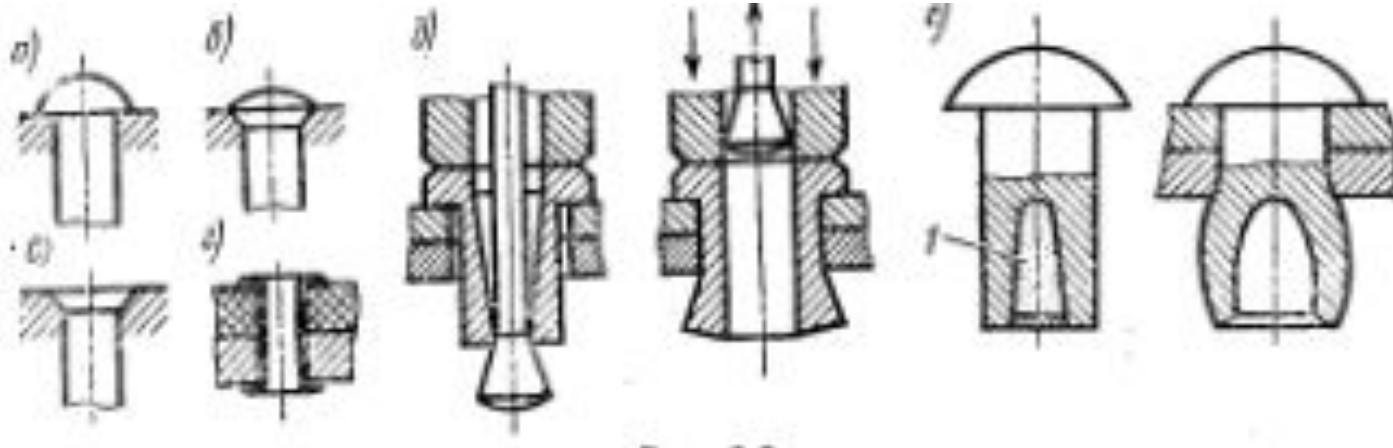
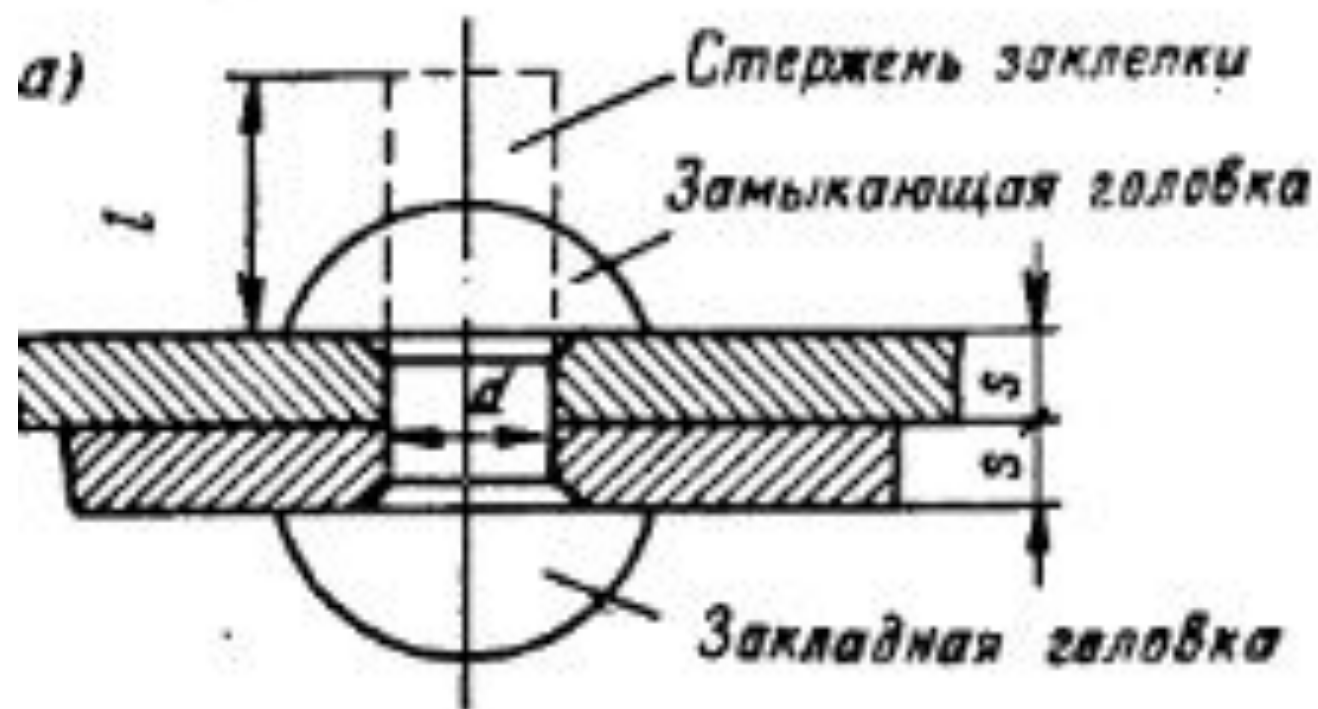


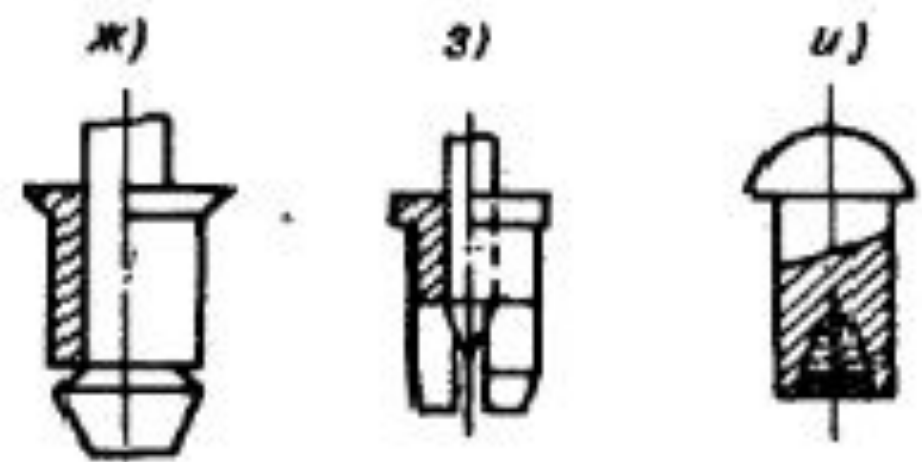
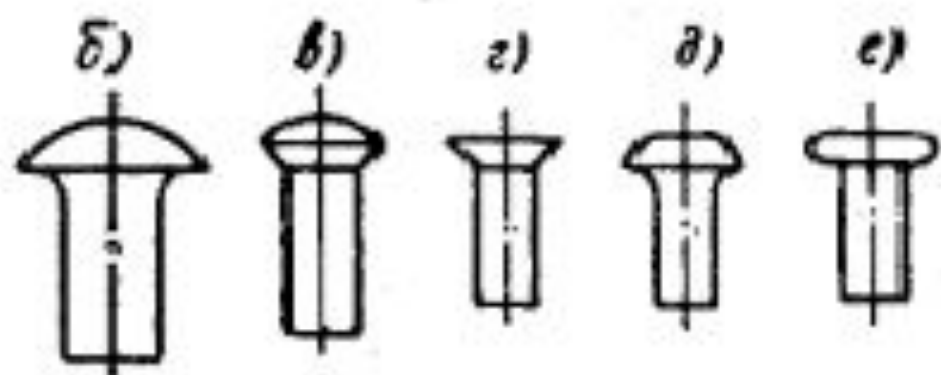
Специальные заклепки

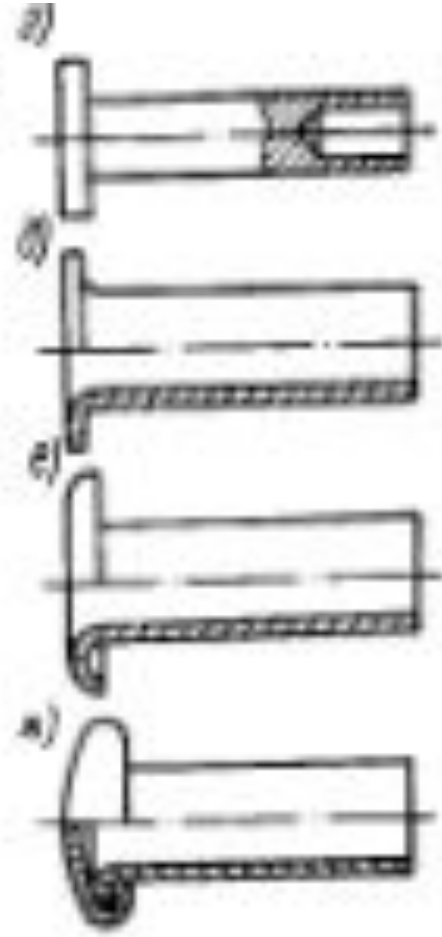
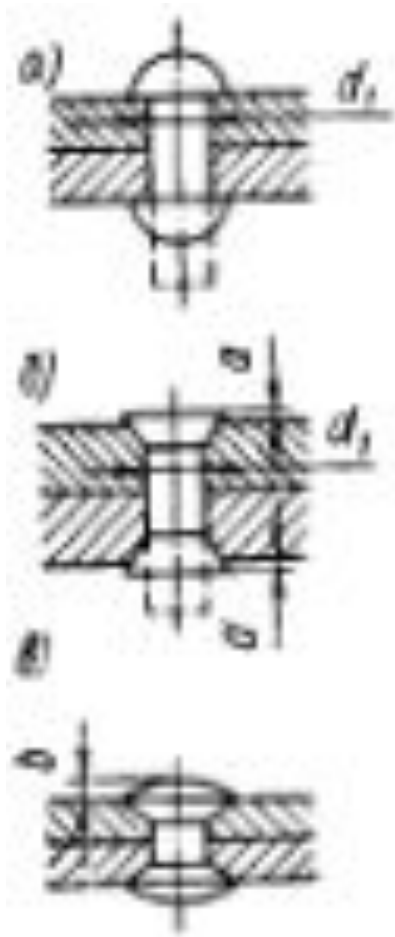
выполнила: Кондакова А.П.
группа: С13-ЛА-2
проверил: Курников Н.А.

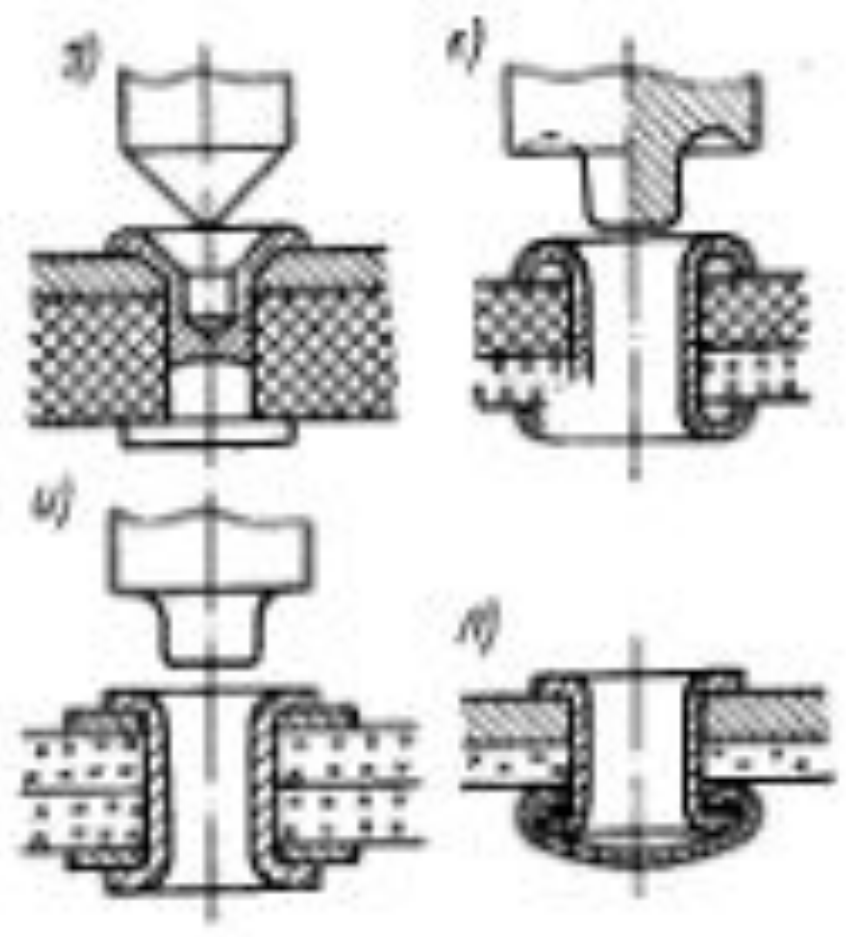
а – полукруглая головка
б- полупотайная
в – потайная
г- трубчатая

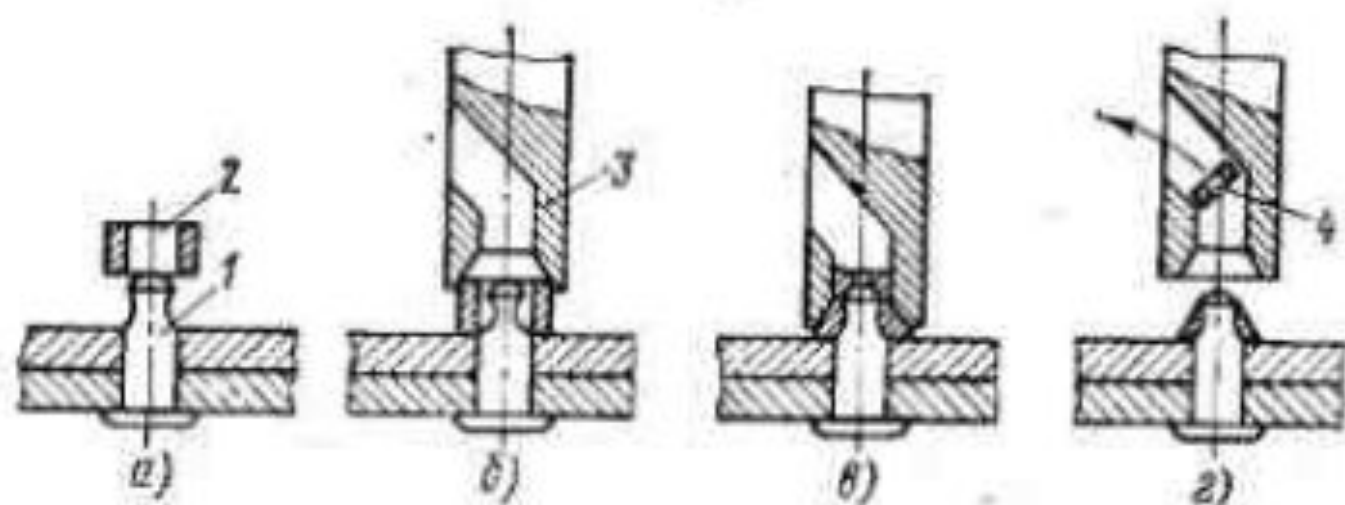












соответствующим способом.

а — установка заклепки в отверстие; **б** — надевание кольца; **в** — обжатие кольца; **г** — заклепка после обжатия кольца; **1** — стержень заклепки; **2** — кольцо; **3** — обжимка; **4** — отход (излишний материал)

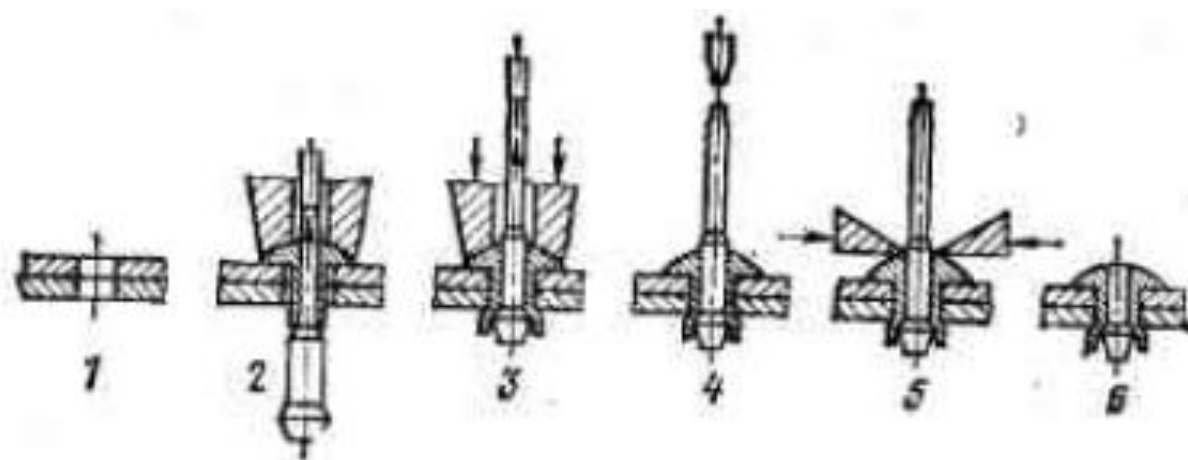


Схема технологического процесса постановки заклепок с сердечником:

1 — сверление отверстия; 2 — вставка заклепки в отверстие; 3 — образование замыкающей головки; 4 — обрыв сердечника; 5 — удаление выступающей части сердечника; 6 — готовое изделие