

Состав и строение клеток

Повторение

А. Левенгук



Р. Броун



Р. Гук



Т. Шванн



Наблюдал
невидимых
невооруженным
глазом живых
существ

Открыл
в клетке
ядро

Первым
наблюдал
клетки

Участвовал
в создании
клеточной
теории

Повторение

Клеточная теория

1. Все живые организмы состоят из клеток.
2. Клетки разных организмов сходны по строению и составу.
3. В клетке происходят все процессы, свойственные живому организму: питание, дыхание, выделение.
4. Новые клетки образуются в результате деления материнской клетки.

Повторение

Оболочка 1

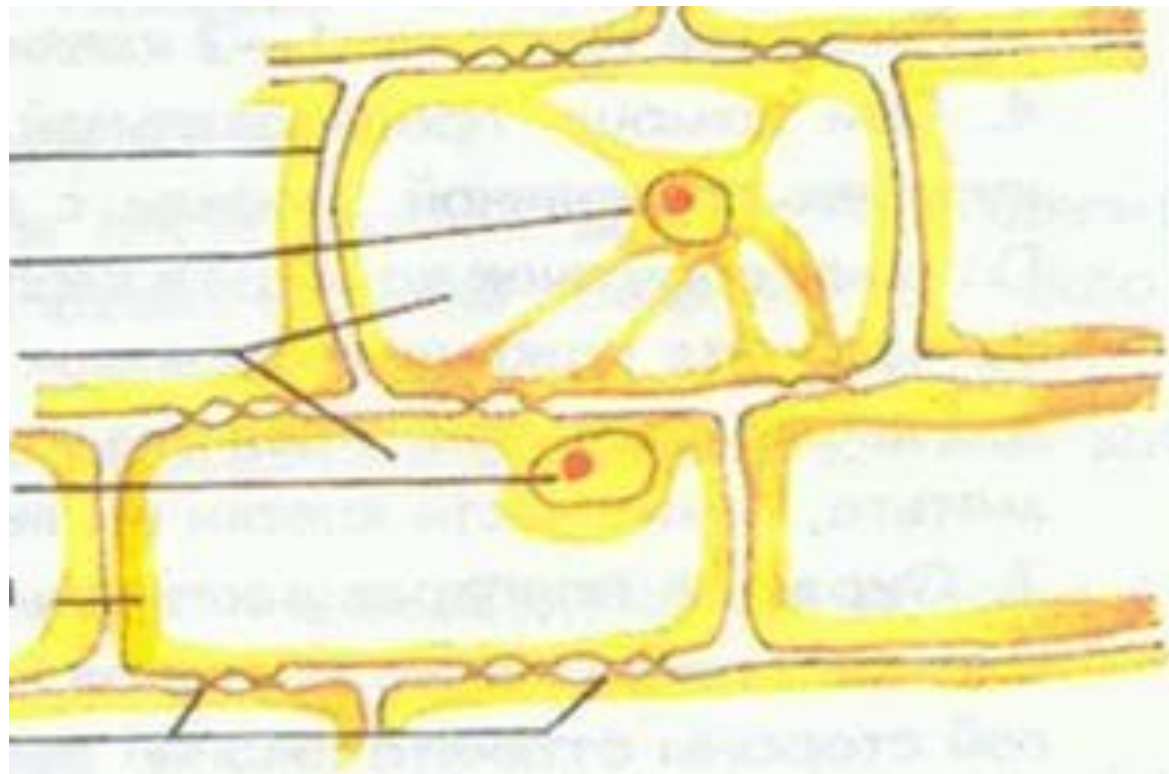
Ядро 2

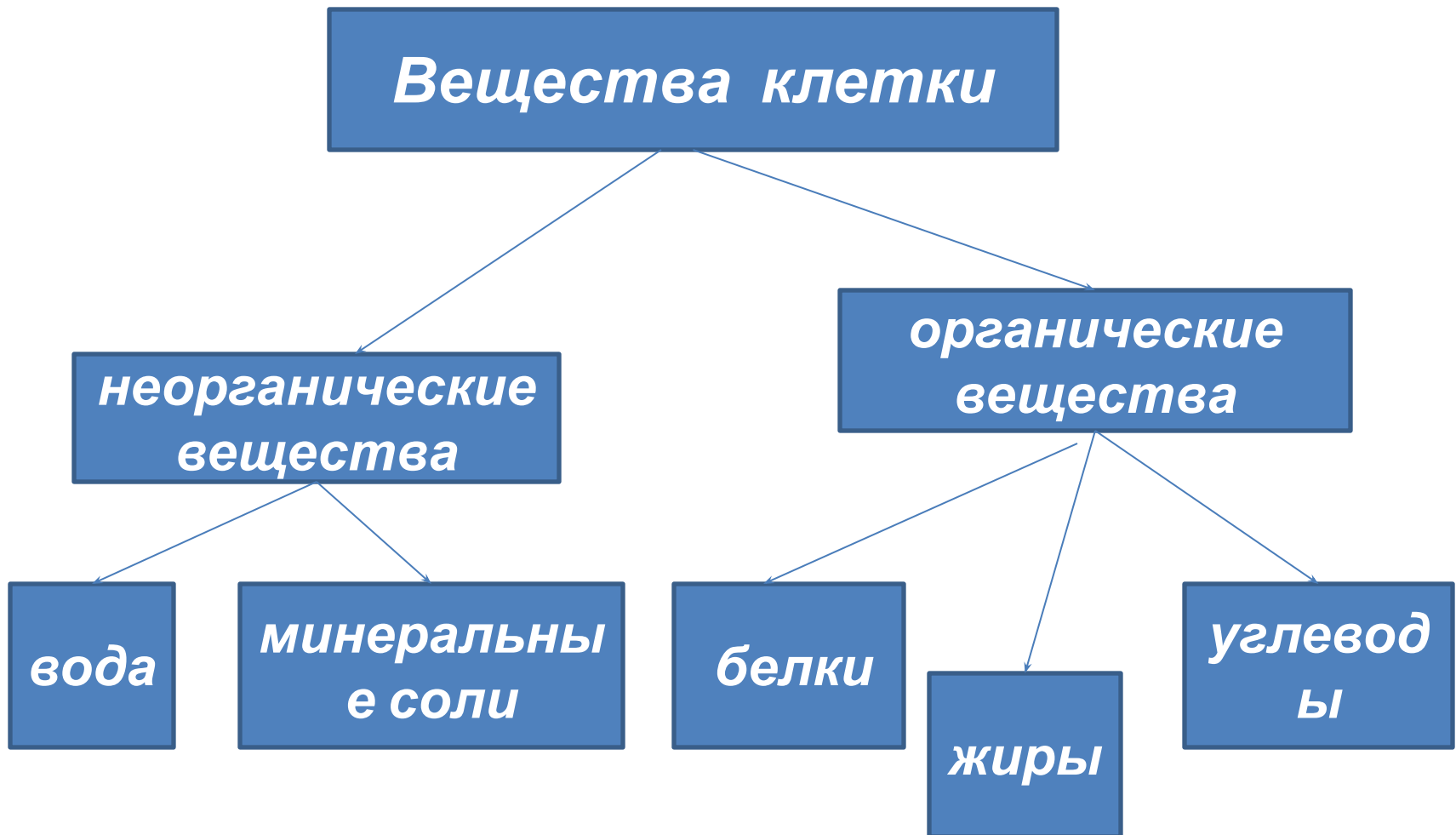
Вакуоли 3

Ядрышко 4

Цитоплазма 5

Поры 6





На стр.42 найдите определения органических и неорганических веществ. Выпишите их в тетрадь.

Лабораторная работа №1. Состав клеток растений.

Цель: Выявить наличие органических и минеральных веществ в клетках растений.

С правилами ТБ ознакомлен(а) _____

Ход работы.

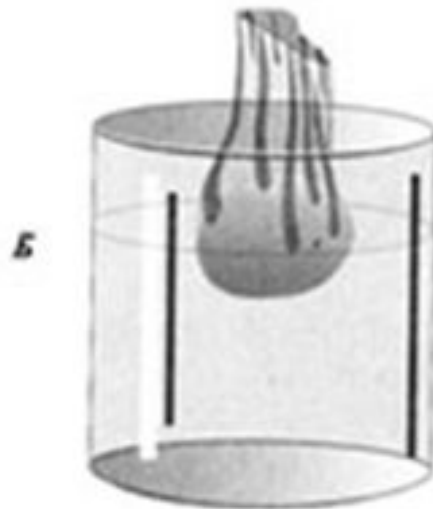
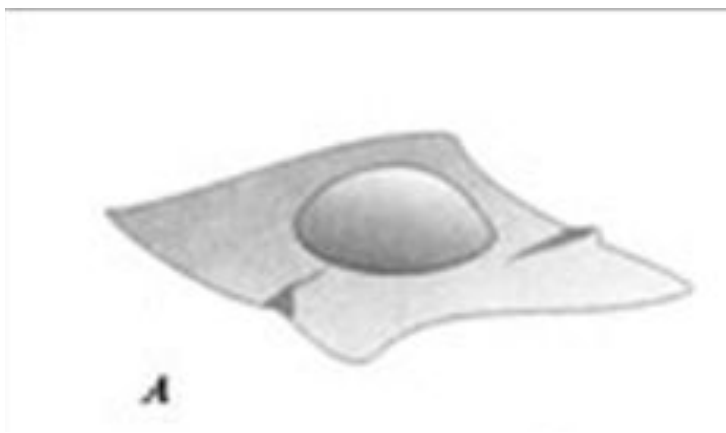
- Результаты опытов записываем в таблицу.

Состав клеток растений

Органические вещества	Неорганические вещества
1.	1.
2.	2.
3.	

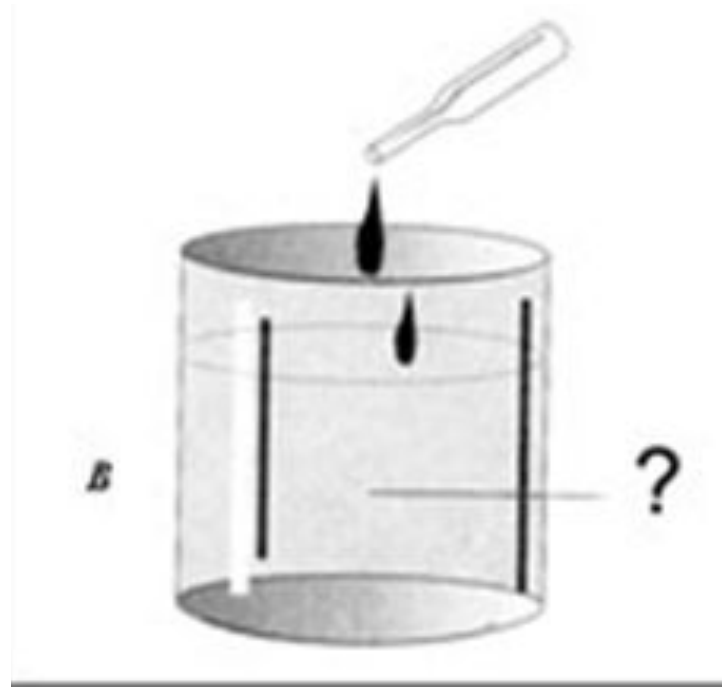
Выявление наличия органических веществ в клетках растений

1. Промойте марлевый мешочек с тестом в стакане с водой до появления клейкой массы.



Наблюдение: помутнение воды.

2. В стакан с водой, в которой промывали тесто, добавьте 2-3 капли раствора йода.



Наблюдение: жидкость синее.

Вывод: в клетках содержатся углеводы (крахмал, который синее при действии йода).



3. Аккуратно выньте комочек теста и осмотрите его развернув марлю. Потрогайте его пальцем.

Наблюдение: на ощупь скользкое, клейкое вещество.

Вывод: в клетках содержатся белки (клейковина).

4. Раздавить на бумаге семя подсолнечника.

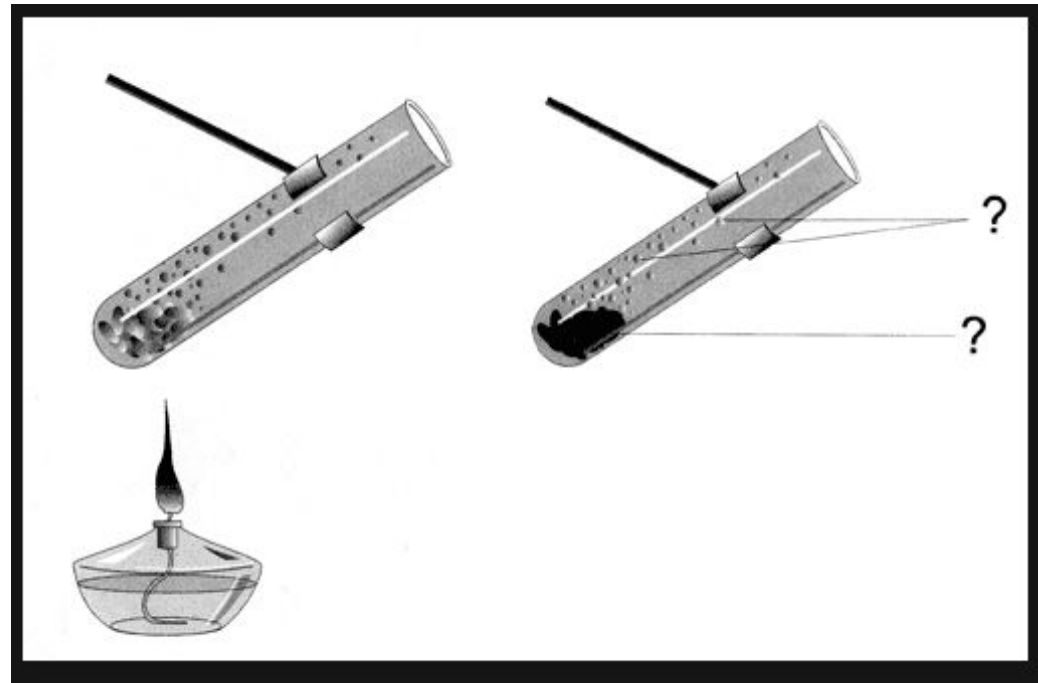


Наблюдение: появление маслянистого пятна.

Вывод: в клетках содержатся жиры.

Выявление наличия минеральных веществ в клетках растений

1. Положите в пробирку несколько листьев капусты, поместите пробирку в держатель, зажгите. Аккуратно нагрейте пробирку на огне.

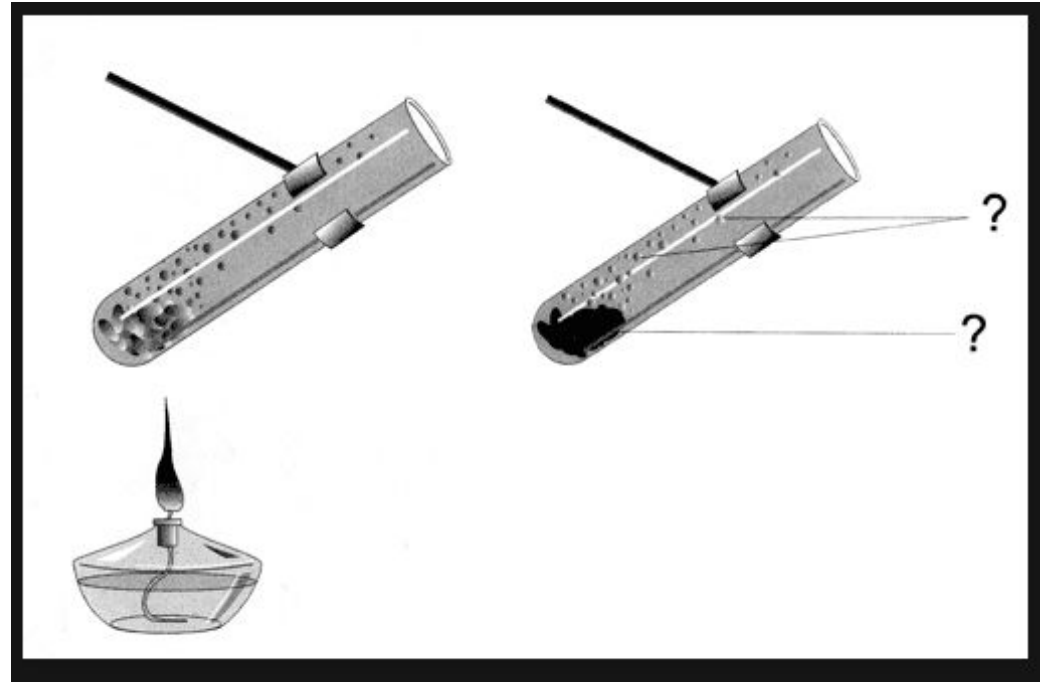


Наблюдение: появление капелек воды на внутренней стенке пробирки.

Вывод: в клетках содержится вода.

Выявление наличия минеральных веществ в клетках растений

2. Продолжите нагревание.



Наблюдение: после сгорания остается зола.

Вывод: в клетках содержатся минеральные вещества.

Сделайте вывод о составе клеток растений.

Растения, богатые белками



Растения, богатые углеводами



Растения, богатые углеводами



Растения, богатые жирами



1. Какие неорганические вещества входят в состав клетки?

а) вода, минеральные соли б) вода, белки, жиры, в) вода углеводы г) минеральные соли.

2. Какие органические вещества входят в состав клетки?

а) азот, кислород, фосфор в) углеводы, белки и жиры
б) углеводы, белки, жиры, нуклеиновые кислоты
г) нуклеиновые кислоты, белки, жиры.

Домашнее задание

Параграф 15, вопрос 3
(письменно)