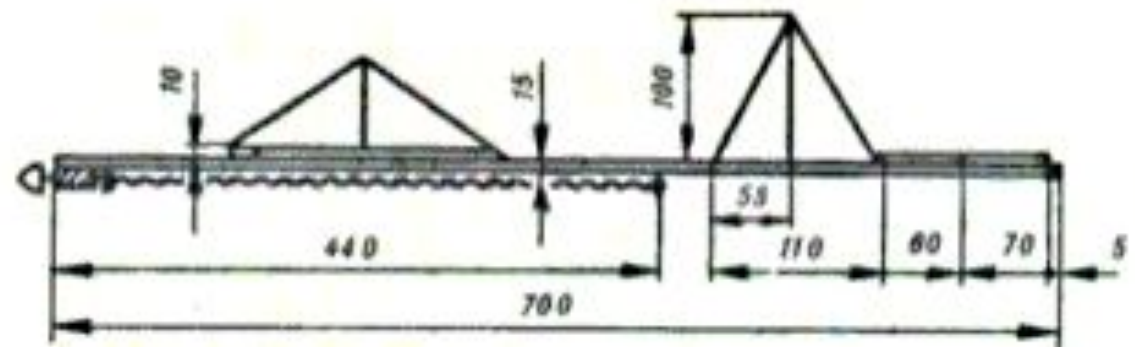
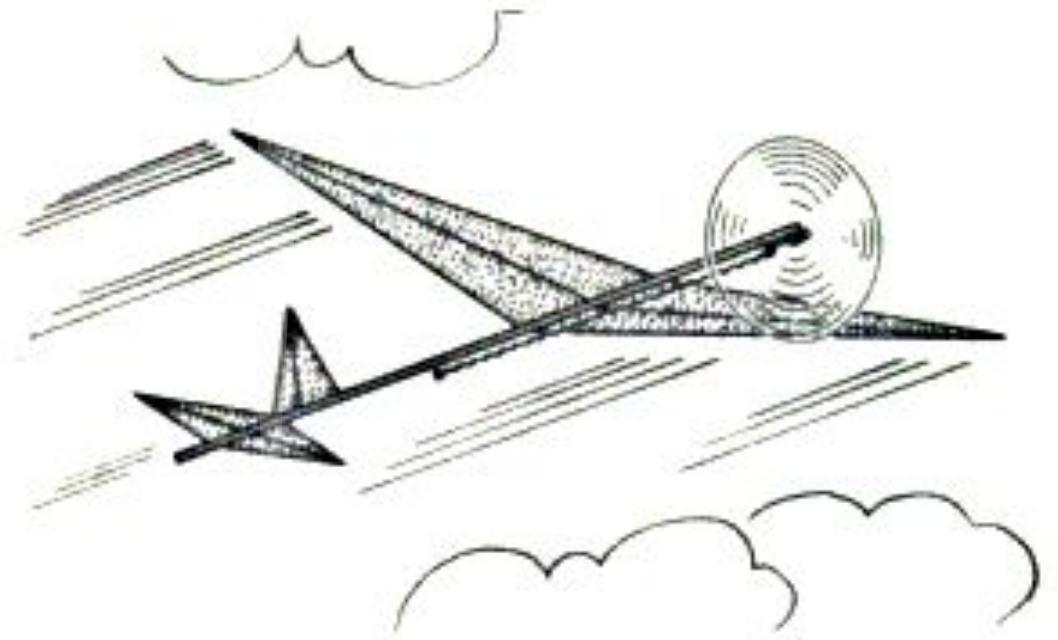
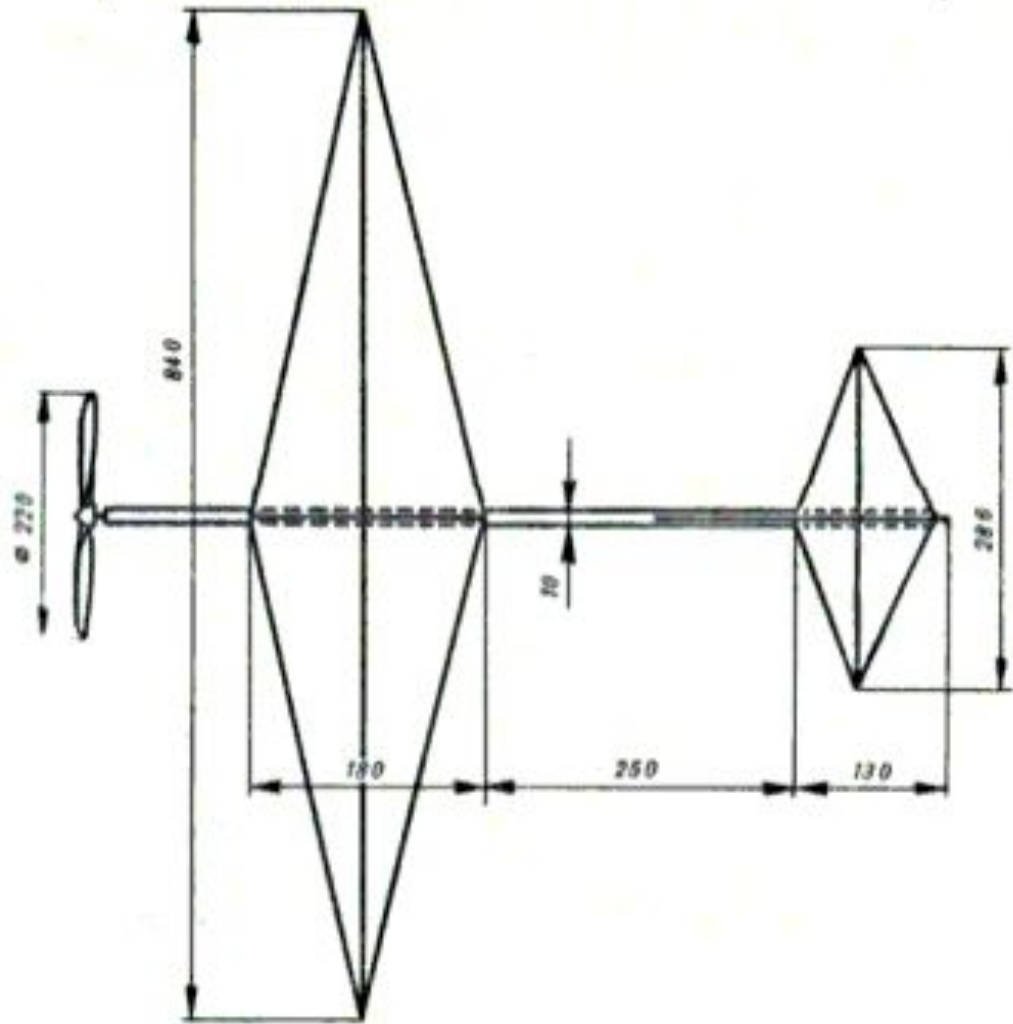


# Резиномоторный самолет "АИСТ"

# Историческая справка

- ▶ Эту модель построил Саша Иванов, ученик 6-го класса 301-ой школы Москвы. Авиамоделизмом он увлекся недавно, но вдумчиво, творчество и аккуратное отношение к работе над моделью позволило ему войти в состав команды станции юных техников Бабушкинского района столицы.
- ▶ С предлагаемой нашим зрителям моделью Саша выступил в апреле 1978 г. на Московских городских соревнованиях юных школьников и смог завоевать в ней призовое место.



# ФОТО ГОТОВОГО ИЗДЕЛИЯ



# Материалы

Сегмент крыла	Сосновая рейка, нить, калька, жесьть
Стабилизатор	Сосновая рейка, нить, калька,
Киль	Сосновая рейка, нить, калька,
Фюзеляж	Сосновая рейка
Бобышка	Сосновая рейка
Винт	фанера
Подвижный крюк	Проволока
Неподвижный крюк	Проволока

# УЧАСТНИКИ КОМАНДЫ



КАЦЮБА ИВАН (11 ОТРЯД)

ГУСЕВ АНДРЕЙ(11 ОТРЯД)

САПОЖИНЕЦ ЯРОСЛАВ (15 ОТРЯД)

ГРИЦУК ЕГОР( 11 ОТРЯД)

ПОЛЕХИН ВЛАДИМИР (11 ОТРЯД)

КУРКОВ КИРИЛЛ (11 ОТРЯД)

ЛИХОБАБИН ВАДИМ (10 ОТРЯД)

ВЕРБЕЦКИЙ ВЯЧЕСЛАВ (10 ОТРЯД)



**СПАСИБО  
ЗА  
ВНИМАНИЕ**