

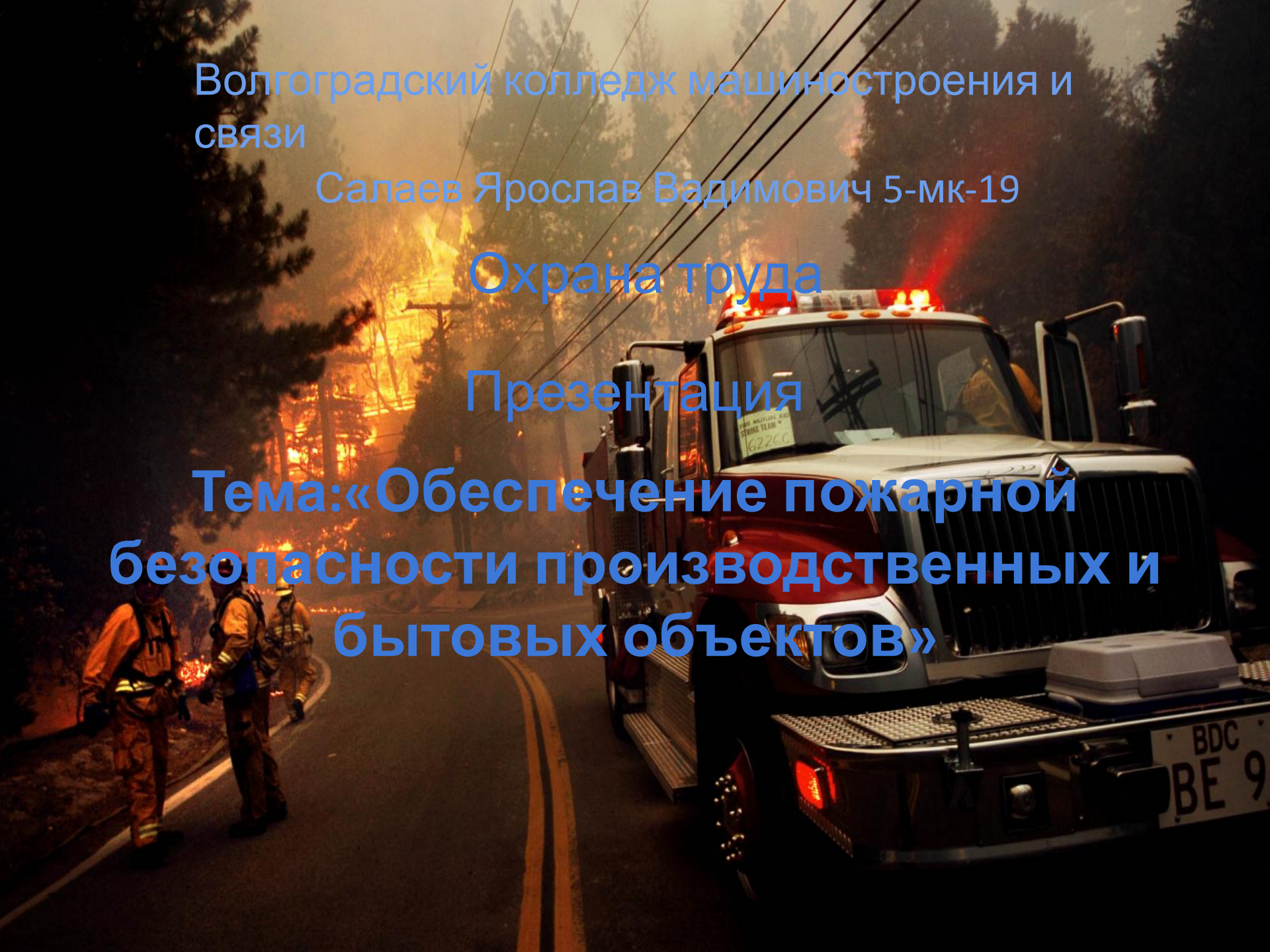
Волгоградский колледж машиностроения и  
связи

Салаев Ярослав Вадимович 5-мк-19

Охрана труда

Презентация

**Тема: «Обеспечение пожарной  
безопасности производственных и  
бытовых объектов»**



# ОГЛАВЛЕНИЕ

- Определение пожарной безопасности
- Пожарная безопасность на производстве
- Пожарная безопасность в быту
- Пожарная профилактика
- Заключение
- Список литературы

# ОПРЕДЕЛЕНИЕ ПОЖАРНОЙ БЕЗОПАСНОСТИ

**Пожарная безопасность** – это состояние объекта, при котором исключается возможность пожара, а в случае его возникновения используются необходимые меры по устранению негативного влияния опасных факторов пожара на людей, сооружения и материальных ценностей.

Пожарная безопасность может быть обеспечена мерами пожарной профилактики и активной пожарной защиты. Пожарная профилактика включает комплекс мероприятий, направленных на предупреждение пожара или уменьшение его последствий. Активная пожарная защита - меры, обеспечивающие успешную борьбу с пожарами или взрывоопасной ситуацией.



Совокупность сил и средств, а также мер правового, организационного, экономического, социального и научно-технического характера образуют **систему обеспечения пожарной безопасности.**

## Основные элементы системы обеспечения пожарной безопасности:

- Органы государственной власти.
- Органы местного самоуправления.
- Предприятия и граждане, принимающие участие в обеспечении пожарной безопасности в соответствии с законодательством Российской Федерации.



# Основными функциями системы обеспечения пожарной безопасности

## являются:

- Нормативное правовое регулирование и осуществление государственных мер в области пожарной безопасности.
- Создание пожарной охраны и организация ее деятельности.
- Разработка и осуществление мер пожарной безопасности.
- Реализация прав, обязанностей и ответственности в области пожарной безопасности.
- Проведение противопожарной пропаганды и обучение населения мерам пожарной безопасности.
- Содействие деятельности добровольных пожарных и объединений пожарной охраны.
- Привлечение населения к обеспечению пожарной безопасности.
- Научно-техническое обеспечение пожарной безопасности.
- Установление особого противопожарного режима.
- Информационное обеспечение в области пожарной безопасности.
- Осуществление государственного пожарного надзора и других контрольных функций по обеспечению пожарной безопасности.
- Производство пожарно-технической продукции, выполнение работ и оказание услуг в области пожарной безопасности.
- Лицензирование деятельности (работ, услуг) в области пожарной безопасности и сертификация продукции и услуг в области пожарной безопасности.
- Противопожарное страхование.
- Установление налоговых льгот и осуществление иных мер социального и экономического стимулирования обеспечения пожарной безопасности.
- Тушение пожаров и проведение связанных с ними первоочередных аварийно-спасательных работ.
- Учет пожаров и их последствий.

# ПОЖАРНАЯ БЕЗОПАСНОСТЬ НА ПРОИЗВОДСТВЕ

Производственные объекты отличаются повышенной пожарной опасностью, так как характеризуется сложностью производственных процессов, наличием значительных количеств сжиженных горючих газов, твердых сгораемых материалов, большой оснащённостью электрических установок и другое.



## ПРИЧИНЫ ПОЖАРА:

- Нарушение технологического режима – 33%
- Неисправность электрооборудования – 16%
- Плохая подготовка к ремонту оборудования – 13%
- Самовозгорание промасленной ветоши и других материалов – 10%

# ИСТОЧНИКАМИ ВОСПЛАМЕНЕНИЯ МОГУТ БЫТЬ:

искры  
электрооборудовани  
я

раскаленные или  
нагретые стенки  
аппаратов и  
оборудования

открытый огонь  
технологических  
установок

статическое  
электричество

неосторожное  
обращение с огнем

нарушения норм и  
правил хранения  
пожароопасных  
материалов

искры удара и трения  
деталей машин и  
оборудования

использование  
открытого огня  
факелов, паяльных  
ламп

курение в  
запрещенных местах

невыполнение  
противопожарных  
мероприятий

# ПРАВА И ОБЯЗАННОСТИ ПРЕДПРИЯТИЙ

Законом "О пожарной безопасности" предприятиям предоставлены следующие права:

- Создавать, реорганизовывать и ликвидировать в установленном порядке подразделения пожарной охраны, которые они содержат за счет собственных средств, в том числе на основе договоров с Государственной противопожарной службой;
- Вносить в органы государственной власти и органы местного самоуправления предложения по обеспечению пожарной безопасности;
- Проводить работы по установлению причин и обстоятельств пожаров, происшедших на предприятиях;
- Устанавливать меры социального и экономического стимулирования обеспечения пожарной безопасности;
- Получать информацию по вопросам пожарной безопасности, в том числе в установленном порядке от органов управления и подразделений пожарной охраны;





## На предприятия законом также возлагаются следующие **обязанности**:

- Соблюдать требования пожарной безопасности, а также выполнять предписания, постановления и иные законные требования должностных лиц пожарной охраны;
- Разрабатывать и осуществлять меры по обеспечению пожарной безопасности;
- Проводить противопожарную пропаганду, а также обучать своих работников мерам пожарной безопасности;
- Включать в коллективный договор (соглашение) вопросы пожарной безопасности;
- Содержать в исправном состоянии системы и средства противопожарной защиты, включая первичные средства тушения пожаров, не допускать их использования не по назначению;
- Создавать и содержать в соответствии с установленными нормами органы управления и подразделения пожарной охраны, в том числе на основе договоров с Государственной противопожарной службой;
- Оказывать содействие пожарной охране при тушении пожаров, установлении причин и условий их возникновения и развития, а также при выявлении лиц, виновных в нарушении требований пожарной безопасности и возникновении пожаров;

- Обеспечивать доступ должностным лицам пожарной охраны, при осуществлении ими служебных обязанностей на территории, в здания, сооружения и на иные объекты предприятий;
- Предоставлять по требованию должностных лиц Государственной противопожарной службы сведения и документы о состоянии пожарной безопасности на предприятиях, в том числе о пожарной опасности производимой ими продукции, а также о происшедших на их территории пожарах и их последствиях;
- Незамедлительно сообщать в пожарную охрану о возникших пожарах, неисправностях имеющихся систем и средств противопожарной защиты, об изменении состояния дорог и проездов;
- Предоставлять в установленном порядке при тушении пожаров на территориях предприятий необходимые силы и средства, горюче-смазочные материалы, а также продукты питания и места отдыха для личного состава пожарной охраны, участвующего в выполнении боевых действий по тушению пожаров, и привлеченных к тушению пожаров сил:



Согласно Правилам пожарной безопасности на каждом предприятии приказом (инструкцией) должен быть установлен соответствующий их пожарной опасности противопожарный режим в том числе:

- Определены и оборудованы места для курения;
- Определены места и допустимое количество единовременно находящихся в помещениях сырья, полуфабрикатов и готовой продукции;
- Установлен порядок уборки горючих отходов и пыли, хранения промасленной спецодежды;
- Определен порядок обесточивания электрооборудования в случае пожара и по окончании рабочего дня;



Должны быть регламентированы:

- Порядок проведения временных огневых и других пожароопасных работ;
- Порядок осмотра и закрытия помещений после окончания работы;
- Действия работников при обнаружении пожара;
- Определены порядок и сроки прохождения противопожарного инструктажа и занятий по пожарно-техническому минимуму, а также назначены ответственные за их проведение.

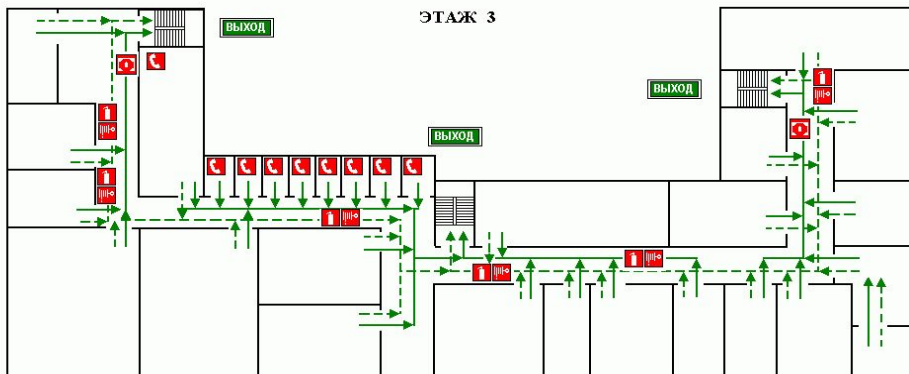


В зданиях и сооружениях (кроме жилых домов) при одновременном нахождении на этаже более 10 человек должны быть разработаны и на видных местах вывешены **планы (схемы) эвакуации** людей в случае пожара, а также предусмотрена **система (установка) оповещения** людей о пожаре.

### ПЛАН ЭВАКУАЦИИ ЛЮДЕЙ ПРИ ПОЖАРЕ

- СОРИЕНТИРУЙТЕСЬ НА ПЛАНЕ
- ОПРЕДЕЛИТЕ СВОЕ МЕСТОПОЛОЖЕНИЕ
- ДЕЙСТВУЙТЕ ПО ИНСТРУКЦИИ

"УТВЕРЖДАЮ"  
Генеральный директор



#### Условные обозначения

- - основной путь эвакуации;
- - - - запасной путь эвакуации;
- ☒ - огнетушитель;
- ☒ - пожарный кран;
- ☒ - телефон для сообщения о пожаре;
- ☒ - ручной пожарный извещатель;

#### ДЕЙСТВИЯ ПРИ ПОЖАРЕ

1. Сообщить в пожарную охрану по тел. 01 адрес института, этаж, номер помещения, что горит, фамилию и номер телефона.
2. Нажать кнопку пожарной сигнализации и подать сигнал о пожаре голосом.
3. Организовать эвакуацию людей согласно плана.
4. Принять меры к тушению пожара при отсутствии угрозы жизни.

- ☒ - пожарный кран;
- ☒ - огнетушитель;
- - запасной путь эвакуации;
- - основной путь эвакуации;
- ☒ - телефон для сообщения о пожаре;
- ☒ - ручной пожарный извещатель;
- ☒ - телефон для сообщения о пожаре;

Условные обозначения

ДЕЙСТВИЯ ПРИ ПОЖАРЕ



Руководитель объекта с массовым пребыванием людей (50 человек и более) в дополнение к схематическому плану эвакуации людей при пожаре обязан разработать **инструкцию**, определяющую действия персонала по обеспечению безопасной и быстрой эвакуации людей, по которой не реже одного раза в полугодие должны проводиться практические тренировки всех задействованных для эвакуации работников.



## ДЕЙСТВИЯ ПРИ ПОЖАРЕ НА ПРЕДПРИЯТИИ



Сообщить в пожарную охрану.  
Оповестить свою пожарную часть  
и добровольную пожарную дружину (ДПД)



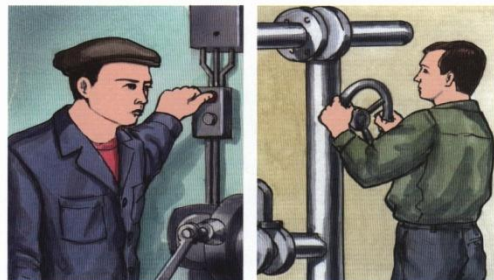
Включить стационарную систему пожаротушения  
и защиты (орошение оборудования и конструкций).  
Удостовериться в работе автоматической установки  
пожаротушения



Вывести из опасной зоны людей,  
не участвующих в аварийной остановке  
производства и тушении пожара.  
Остерегайтесь взрывов и обрушения конструкций



Оповестить и собрать членов ДПД



Аварийно остановить производство (оборудование).  
Отключить вентиляцию и электрооборудование.  
Перекрыть краны и задвижки на трубопроводах подачи газа,  
масла, агрессивных и горючих жидкостей. Открыть задвижки  
для их слива в аварийные ёмкости



Приступить к тушению пожара имеющимися  
средствами. Помнить, что опасно не только пламя,  
но и дым, содержащий окись углерода и другие  
ядовитые продукты горения

Руководители предприятий, на которых применяются, перерабатываются и хранятся опасные (взрывоопасные) сильнодействующие ядовитые вещества, обязаны сообщать подразделениям пожарной охраны данные о них, необходимые для обеспечения безопасности личного, состава, привлекаемого для тушения пожара и проведения первоочередных аварийно-спасательных работ на этих предприятиях.



Территория предприятий в пределах противопожарных разрывов между зданиями, сооружениями и открытыми складами, должна своевременно очищаться от горючих отходов, мусора, тары, опавших листьев, сухой травы и т.п. Горючие отходы, мусор и т.п. следует собирать на специально выделенных площадках в контейнеры или ящики, а затем вывозить.

Противопожарные разрывы между зданиями и сооружениями, штабелями леса, пиломатериалов, других материалов и оборудования не разрешается использовать под складирование материалов, оборудования и тары, для стоянки транспорта и строительства (установки) зданий и сооружений.



Дороги, проезды, подъезды и проходы к зданиям, сооружениям, открытым складам и водоисточникам, используемые для пожаротушения, подступы к стационарным пожарным лестницам и пожарному инвентарю должны быть всегда свободными, содержаться в исправном состоянии, а зимой быть очищенными от снега и льда.





Для всех производственных и складских помещений должны быть определены категории взрывопожарной и пожарной опасности, а также класс зоны по Правилам устройства электроустановок, которые надлежит обозначать на дверях помещений.

Около оборудования, имеющего повышенную пожарную опасность, следует вывешивать стандартные знаки (аншлаги, таблички) безопасности.





# ПОЖАРНАЯ БЕЗОПАСНОСТЬ В БЫТУ

Основными причинами пожаров в быту являются:

Неосторожное обращение с огнем при курении и приготовлении пищи

Использование электробытовых приборов, теле-, видео- и аудиотехники не адаптированных к отечественной электросети или неисправных

Проведение электрогазосварочных работ при ремонтных работах в квартирах

Детская шалость с огнем

Деятельность коммерческих структур работающих с нарушениями правил пожарной безопасности

## • Системы

### пожаротушения

Системы пожаротушения прежде всего предназначены для предотвращения и тушения пожаров в зданиях и сооружениях посредством как автоматических установок, так и с помощью сил пожарных частей.

Работы в системе пожаротушения как правило разделены на два основных направления: системы автоматического пожаротушения и системы наружного и внутреннего противопожарного водоснабжения.



## • Системы дымоудаления

Системы дымоудаления являются в устройстве пожаробезопасности не маловажными элементами, они призваны обезопасить всех присутствующих в здании на момент пожара от опасных факторов пожара, позволяя тем самым своевременно всем покинуть опасный объект.

Дымоудаление может использоваться как в административных и офисных зданиях, так на предприятиях и в



## • Системы

### видеонаблюдения

Охранное оборудование, обеспечивающее безопасность жизни людей и имущества, содержит широкий спектр средств, одним из которых является система видеонаблюдения. Главным преимуществом таких средств защиты является полный мониторинг и запись всех событий. В случае возникновения чрезвычайных ситуаций на охраняемом объекте оператор охранной системы может с легкостью прокрутить всю запись событий назад и выявить всю информацию и полноту произошедших событий.



## • Огнезащита строительных конструкций

для обеспечения пожарной безопасности или огнезащиты в новых сооружениях, а также для приведения старых зданий в соответствие с установленными нормами, требованиями пожарной безопасности и эксплуатационными испытаниями необходима противопожарная обработка конструкций.

Огнезащита строительных конструкций – это пропитка различных видов тканей, деревянных и металлических конструкций, помещений специализированными лаками и красками для обеспечения повышения предела огнестойкости. Все эти средства являются безопасными для человека и окружающей среды, но на некоторых объектах необходимо проводить услуги по эксплуатационным испытаниям.

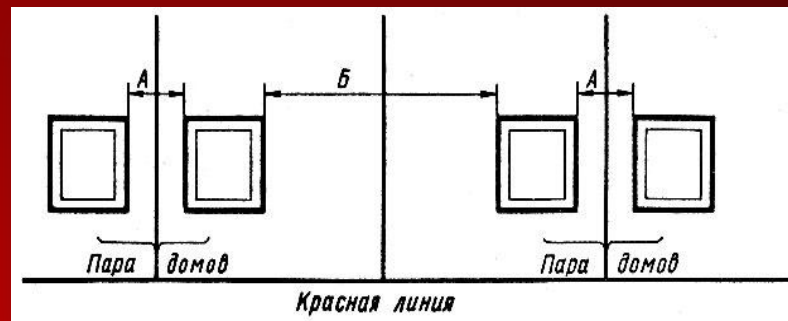


# ПОЖАРНАЯ ПРОФИЛАКТИКА

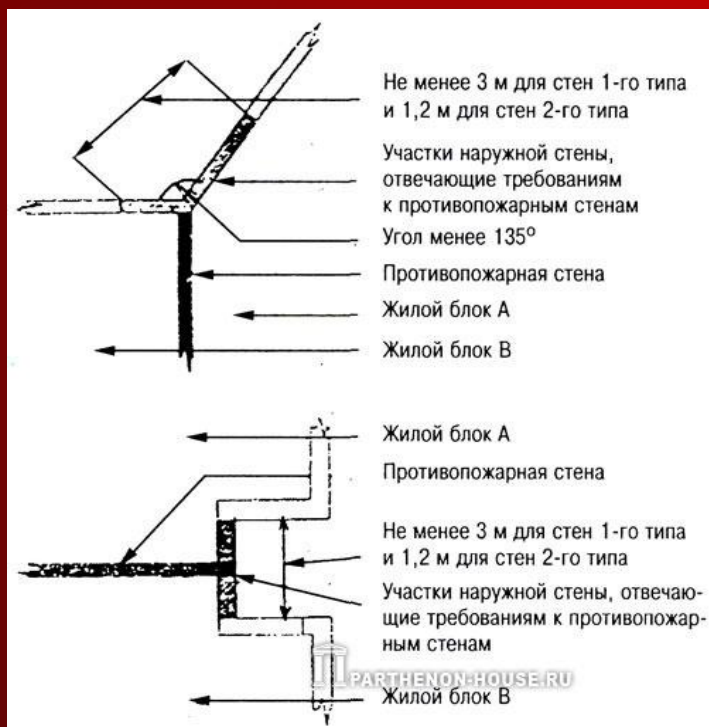
Мероприятия по пожарной профилактике разделяются на организационные, технические, режимные и эксплуатационные.

- **Организационные мероприятия:** предусматривают правильную эксплуатацию машин и внутризаводского транспорта, правильное содержание зданий, территории, противопожарный инструктаж.
- **Технические мероприятия:** соблюдение противопожарных правил и норм при проектировании зданий, при устройстве электропроводов и оборудования, отопления, вентиляции, освещения, правильное размещение оборудования.
- **Режимные мероприятия:** запрещение курения в неустановленных местах, запрещение сварочных и других огневых работ в пожароопасных помещениях и тому подобное.
- **Эксплуатационные мероприятия:** своевременная профилактика, осмотры, ремонты и испытание технологического оборудования.

Для предупреждения распространения пожара с одного здания на другое между ними устраивают **противопожарные разрывы**. При определении противопожарных разрывов исходят из того, что наибольшую опасность в отношении возможного воспламенения соседних зданий и сооружений представляет тепловое излучение от очага пожара.



**Противопожарные разрывы между жилыми домами**

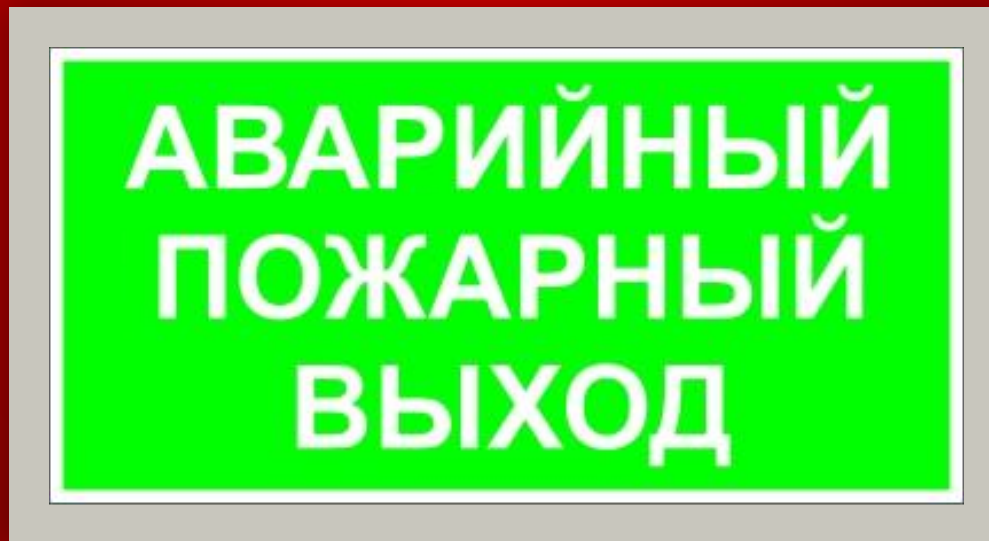


**Варианты устройства противопожарной стены**

Противопожарные стены должны быть выполнены из негорючих материалов, иметь предел огнестойкости не менее 2.5 часов и опираться на фундаменты. Противопожарные стены рассчитывают на устойчивость с учетом возможности одностороннего обрушения перекрытий и других конструкций при пожаре.

Противопожарные двери, окна и ворота в противопожарных стенах должны иметь предел огнестойкости не менее 1.2 часа, а противопожарные перекрытия не менее 1 часа. Такие перекрытия не должны иметь проемов и отверстий, через которые могут проникать продукты горения при пожаре.

При проектировании зданий необходимо предусмотреть безопасную эвакуацию людей на случай возникновения пожара. При возникновении пожара люди должны покинуть здание в течение минимального времени, которое определяется кратчайшим расстоянием от места их нахождения до выхода наружу.



Число эвакуационных выходов из зданий, помещений и с каждого этажа зданий определяется расчетом, но должно составлять не менее двух. Эвакуационные выходы должны располагаться рассредоточено. При этом лифты и другие механические средства транспортирования людей при расчетах не учитывают. Ширина участков путей эвакуации должна быть не менее 1 м, а дверей на путях эвакуации не менее 0.8м. Ширина наружных дверей лестничных клеток должна быть не менее ширины марша лестницы, высота прохода на путях эвакуации - не менее 2 м. При проектировании зданий и сооружений для эвакуации людей должны предусматриваться следующие виды лестничных клеток и лестниц: незадымляемые лестничные клетки (сообщающиеся с наружной воздушной зоной или оборудованные техническими устройствами для подпора воздуха); закрытые клетки с естественным освещением через окна в наружных стенах; закрытые лестничные клетки без естественного освещения; внутренние открытые лестницы (без ограждающих внутренних стен); наружные открытые лестницы. Для зданий с перепадами высот следует предусматривать пожарные лестницы.



# ЗАКЛЮЧЕНИЕ

Проблема обеспечения пожарной безопасности в быту и на производстве всегда является актуальной. Необходимо повысить качество проведения авторского надзора при строительстве объектов. Контролирующим органам следует выдавать разрешения на проведение и продление основных строительных работ только после выполнения всего комплекса противопожарных мероприятий: обеспечения функционирования наружного противопожарного водопровода, наличия первичных средств пожаротушения, устройства бытового городка согласно стройгенплану. Эти требования следует осуществлять только в строгом соответствии с проектом, обеспечивая противопожарную защиту здания на всех этапах строительства. Нарушение стадийности проектирования порой влечет за собой невозможность тушения пожара на объекте, что порой ведет к трагическим последствиям.





# СПИСОК ЛИТЕРАТУРЫ

- Правила пожарной безопасности В Российской Федерации; Инфра-М, Москва 1994;
- Актуальные проблемы противопожарной защиты объектов строительства и реконструкции. Болодьян И. А. // Строительная безопасность 2004.
- Охрана труда. Практикум. №6/1997.

Ресурсы интернет:

- <http://ru.wikipedia.org/>
- <http://www.pozharnyi-expert.ru/>