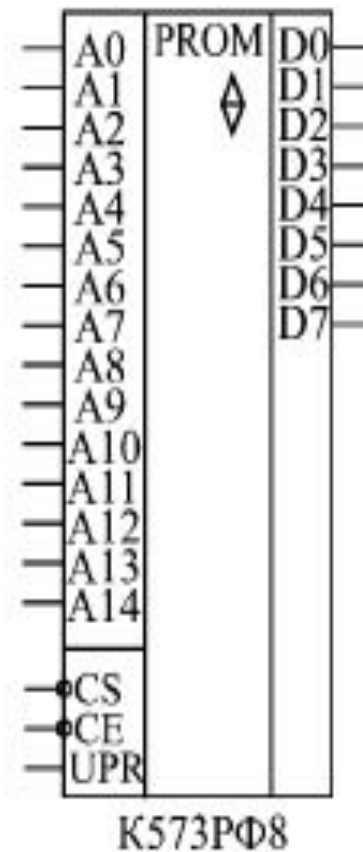
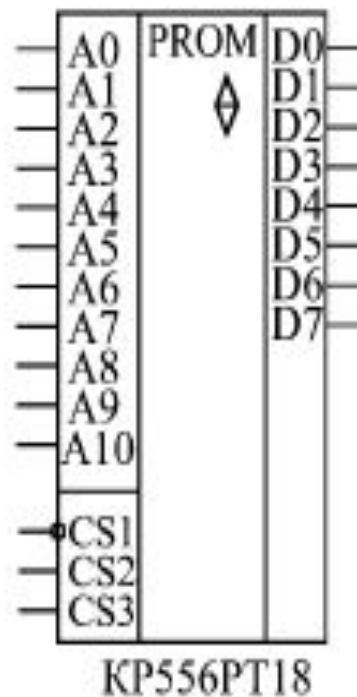
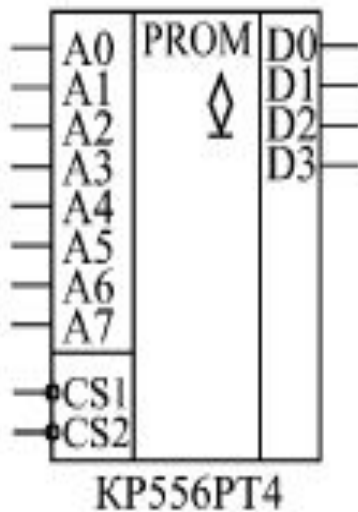
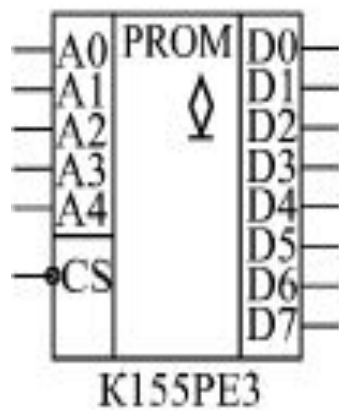


ПЗУ

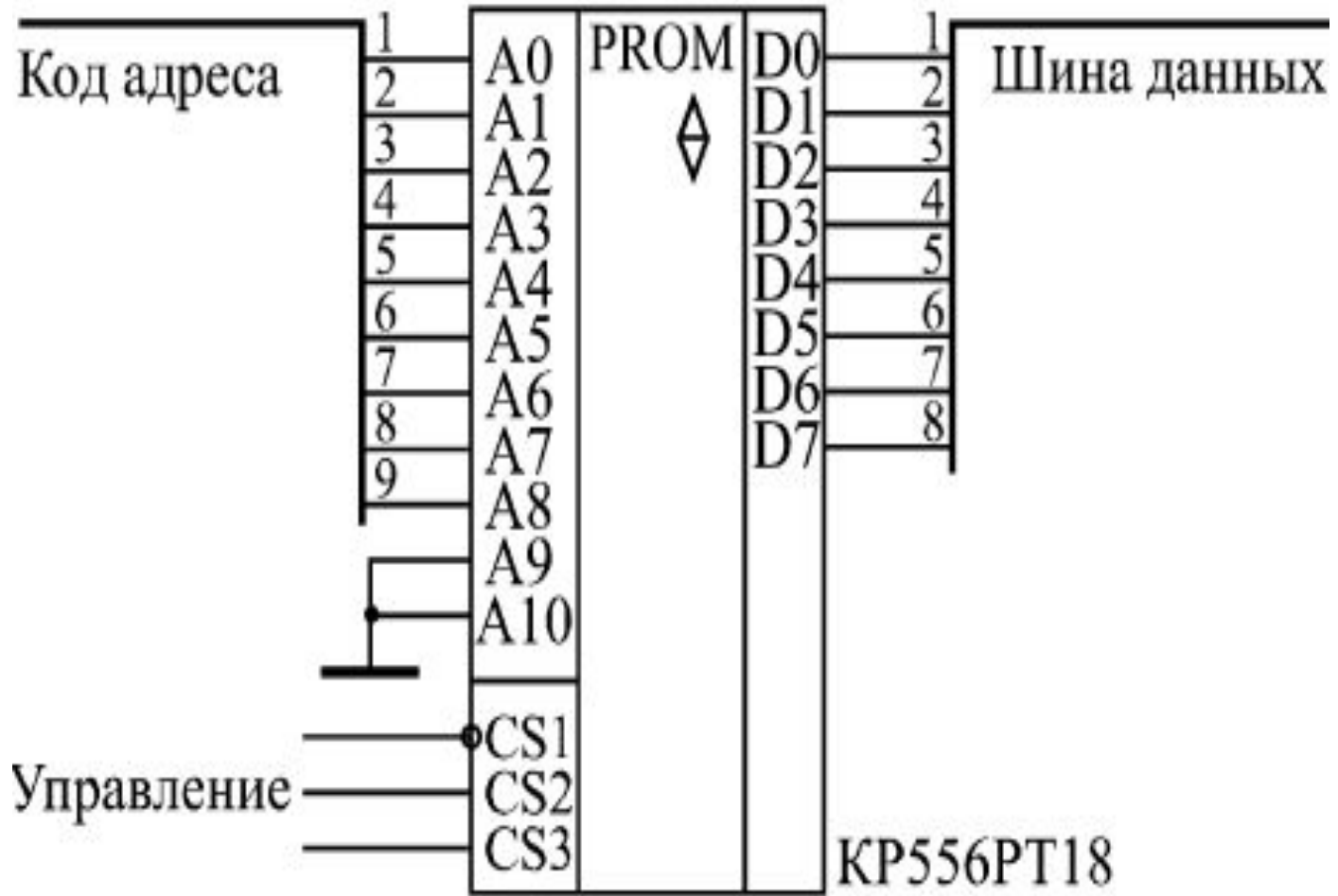
Торгашин Г.В.

Борисоглебский индустриальный техникум

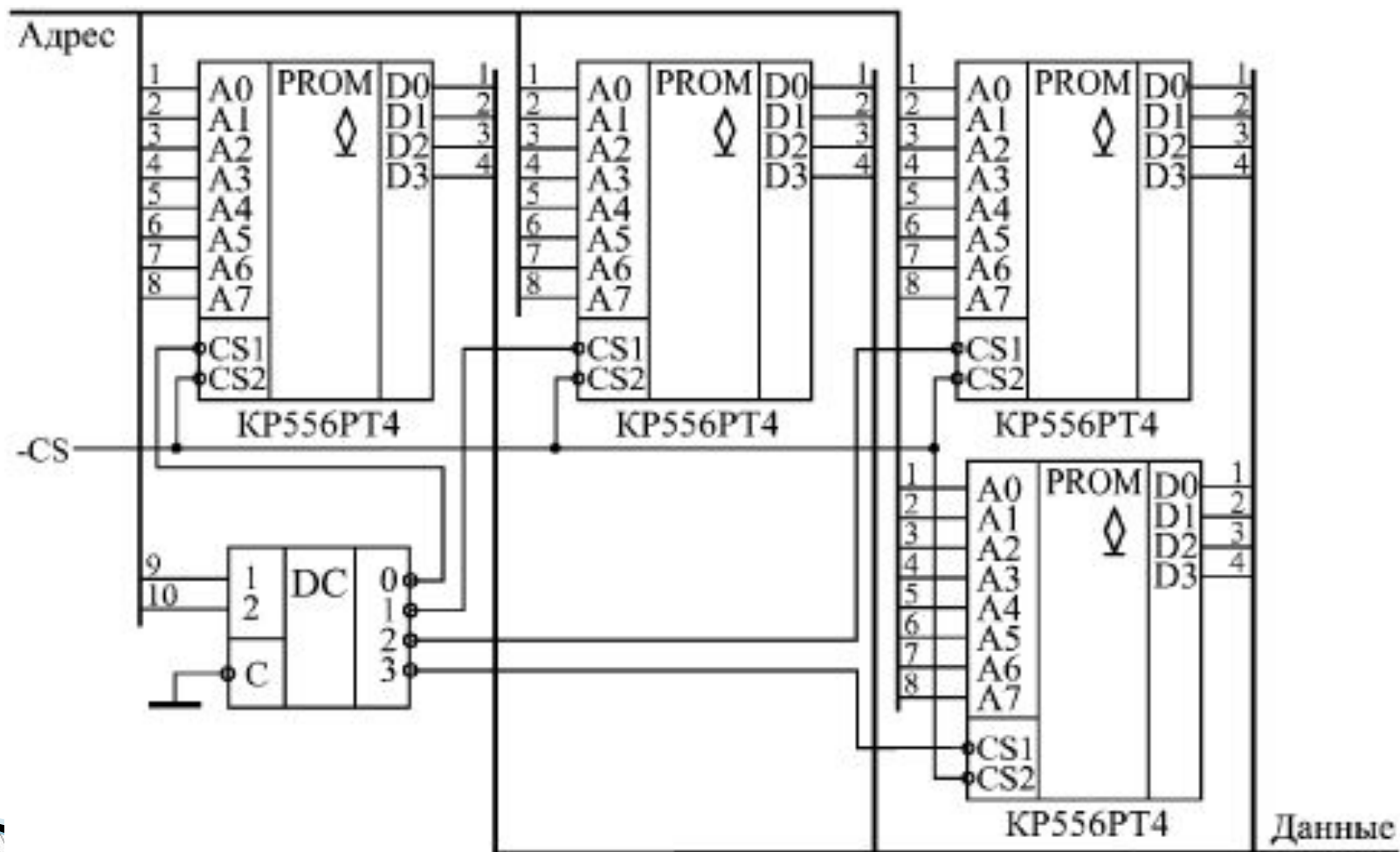
Примеры микросхем ППЗУ отечественного производства



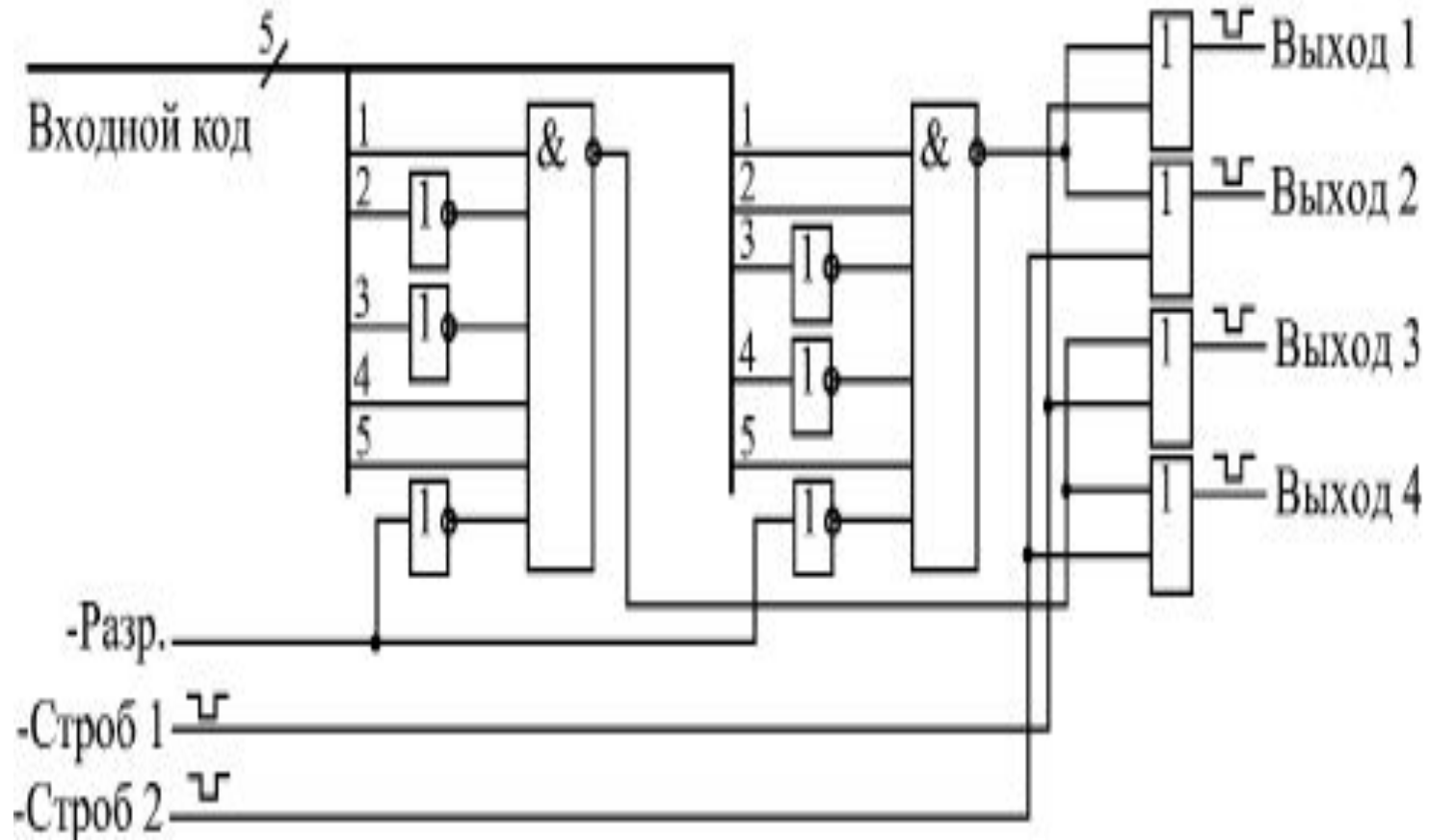
Уменьшение количества адресных разрядов ПЗУ



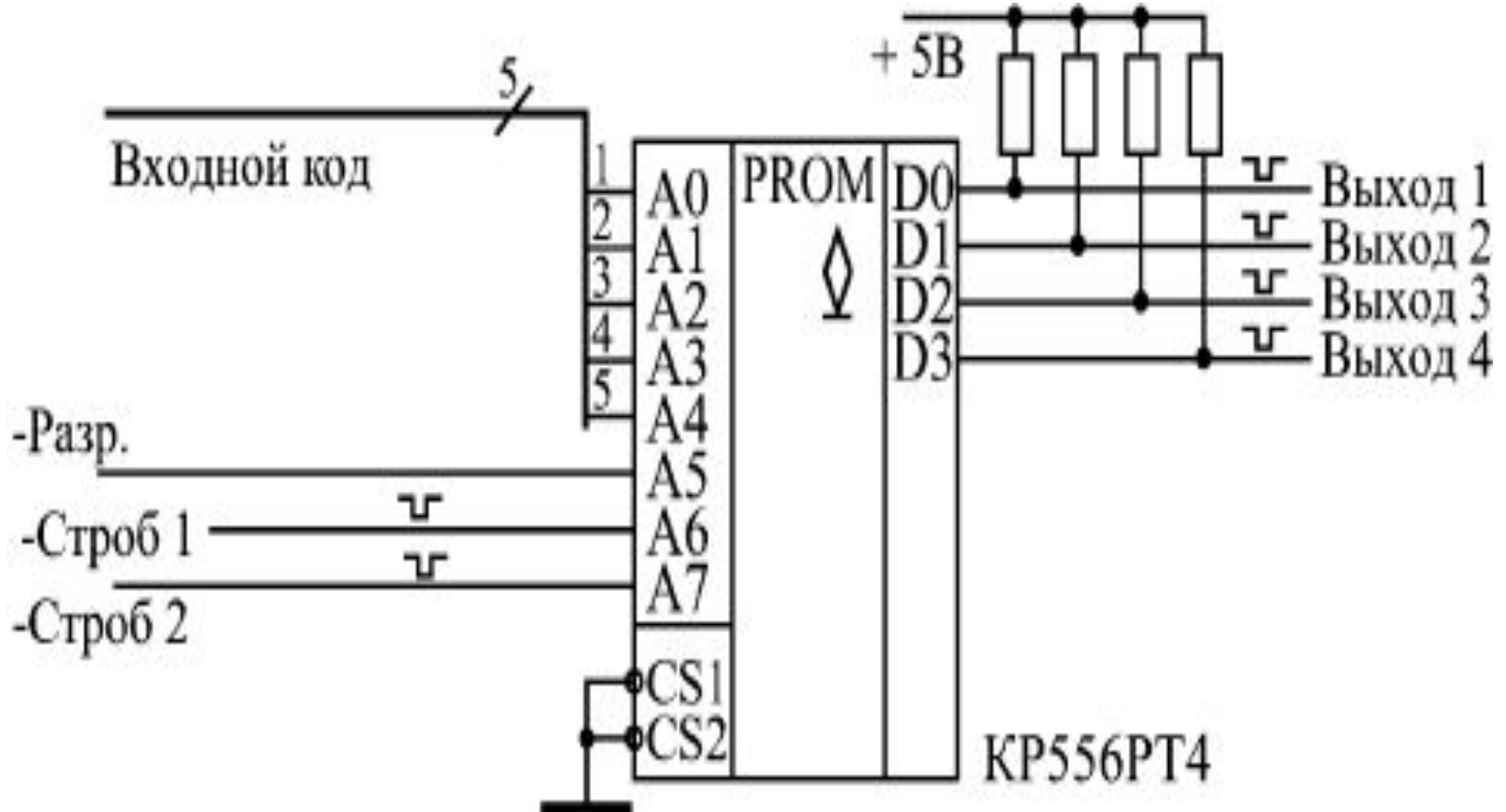
Увеличение количества адресных разрядов ПЗУ с помощью дешифратора



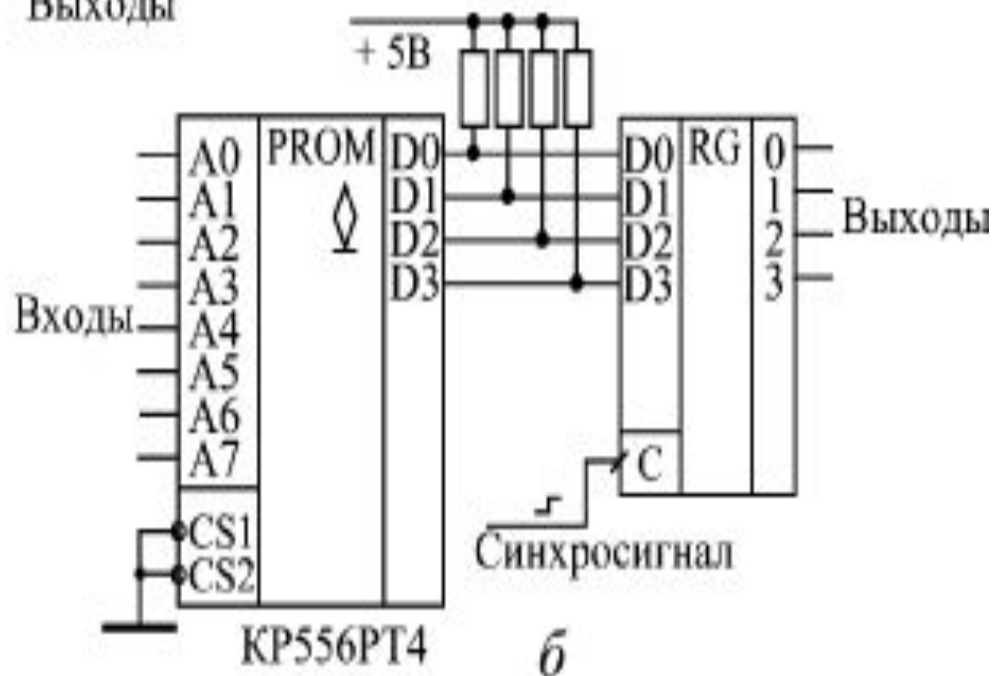
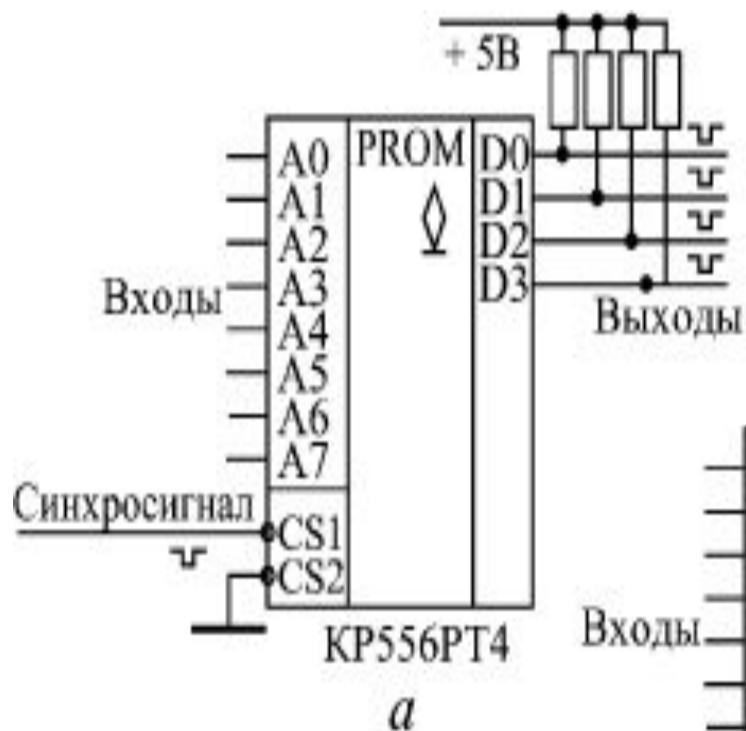
Пример комбинационной схемы



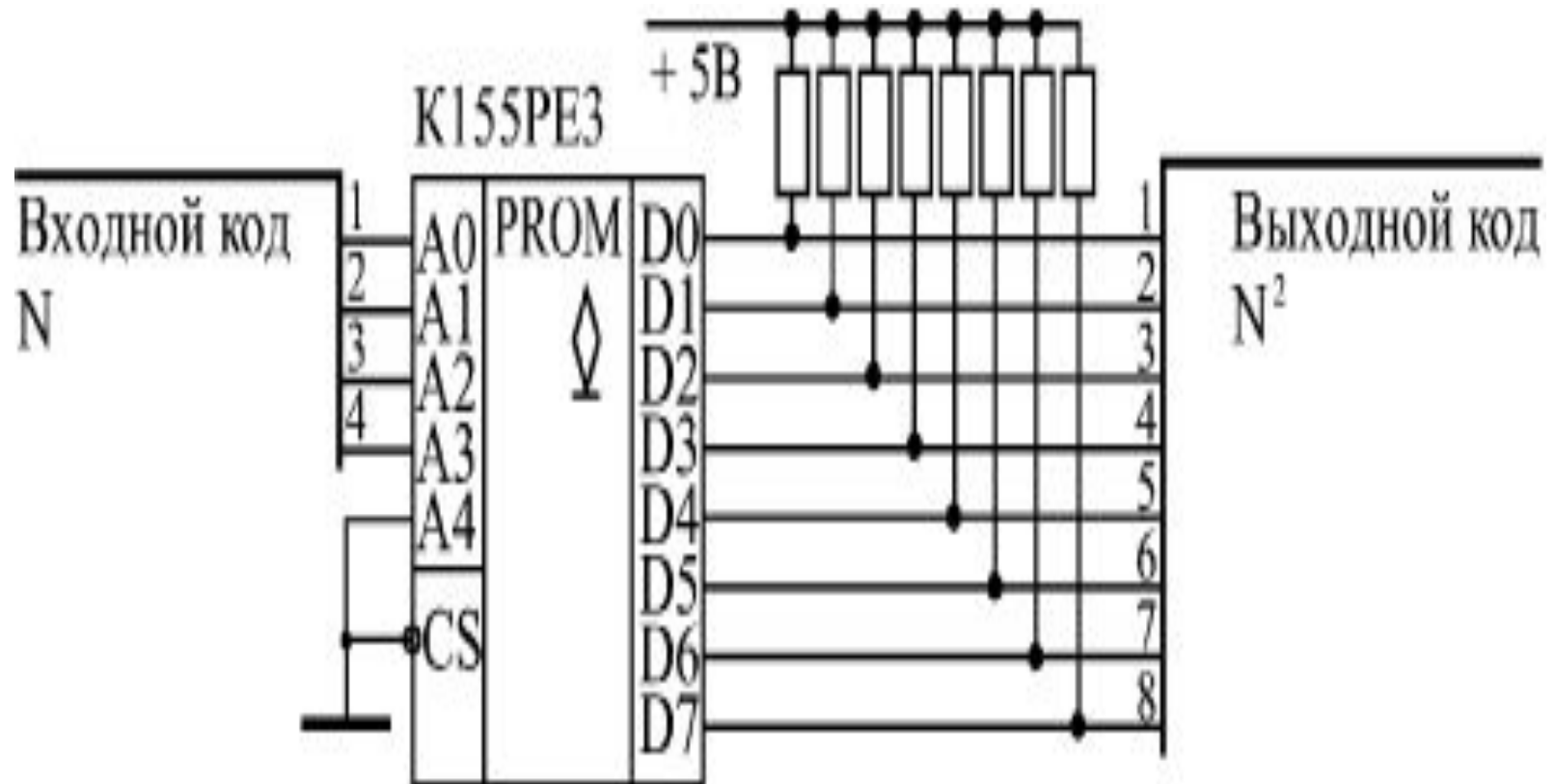
Включение ПЗУ для замены комбинационной схемы



Методы синхронизации выходных сигналов ПЗУ с помощью сигнала CS (а) и выходного регистра (б)



Вычислитель квадратов входных чисел



Дешифратор знакового семисегментного индикатора на ПЗУ

