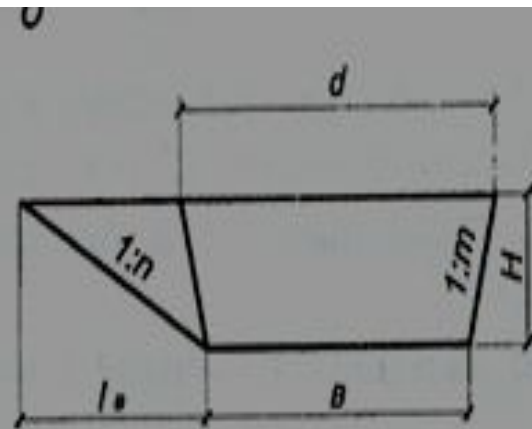
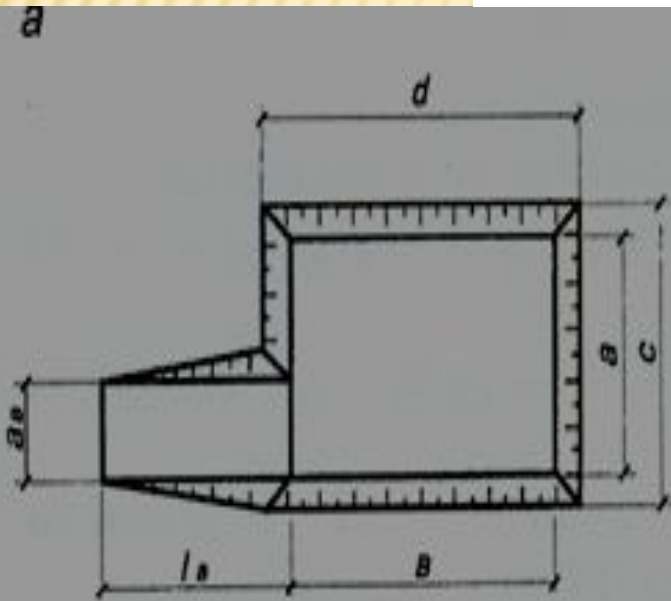
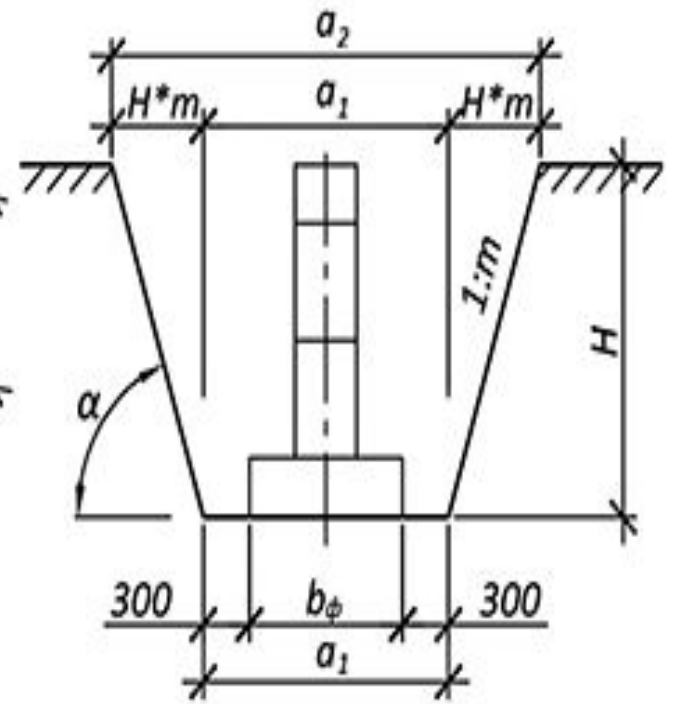
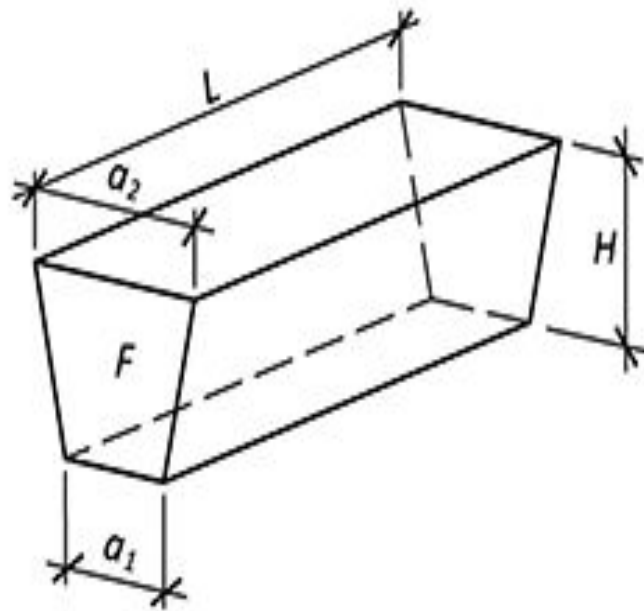


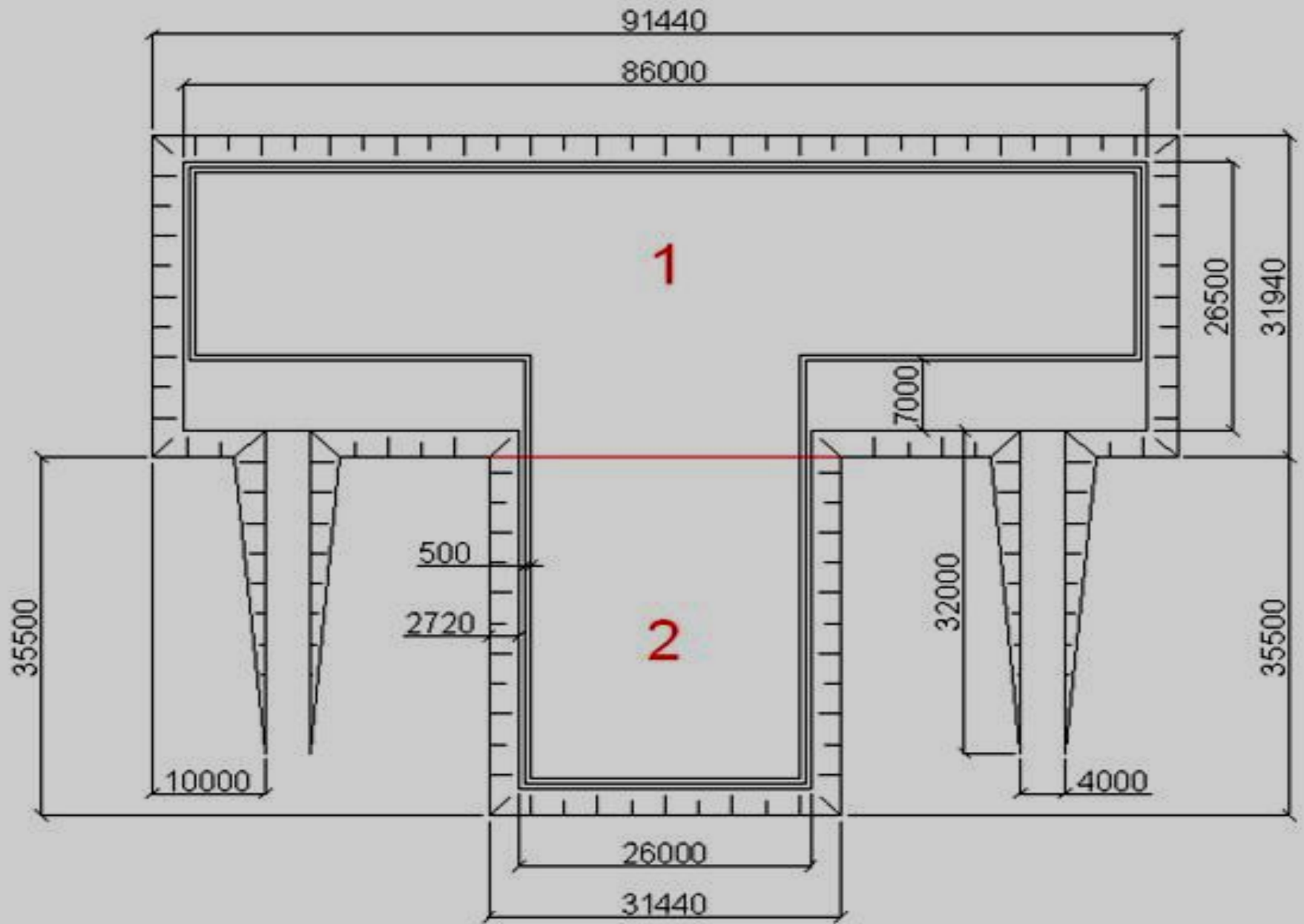
Земляные работы подсчет объемов котлована

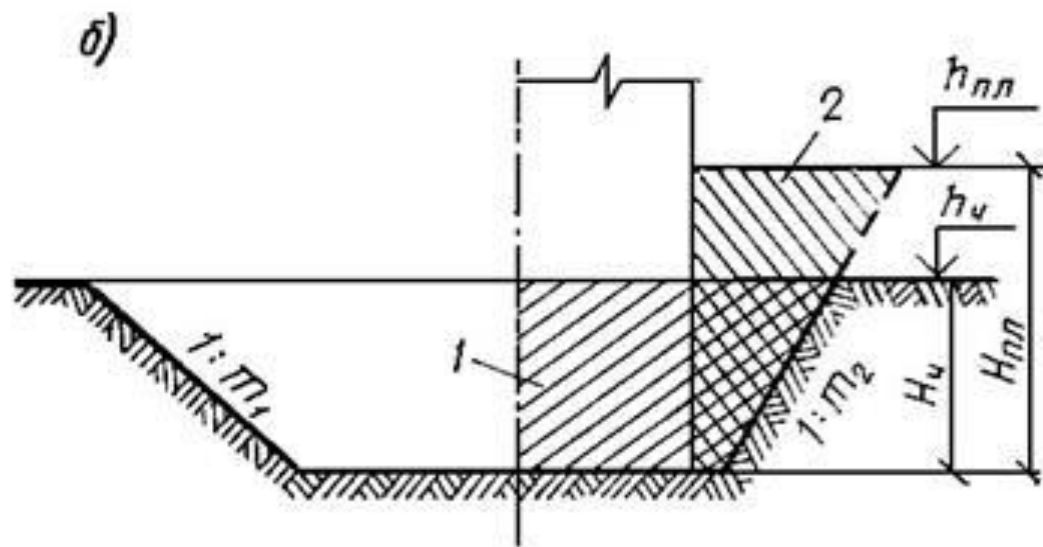
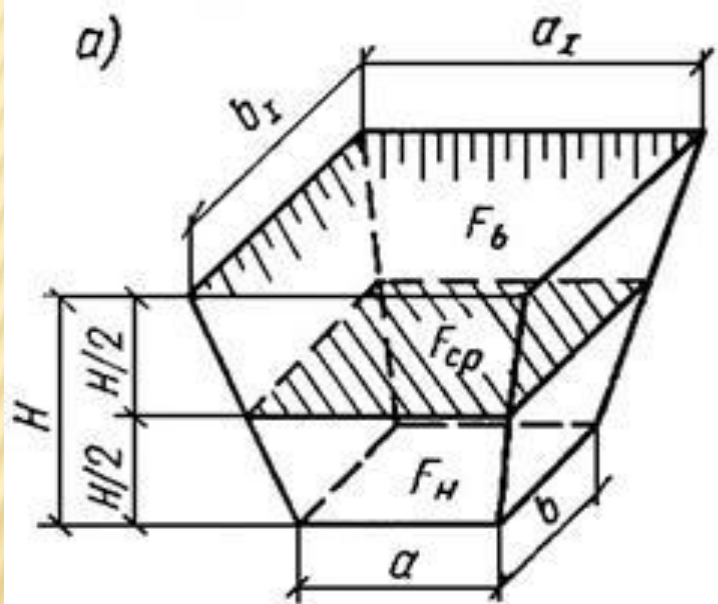


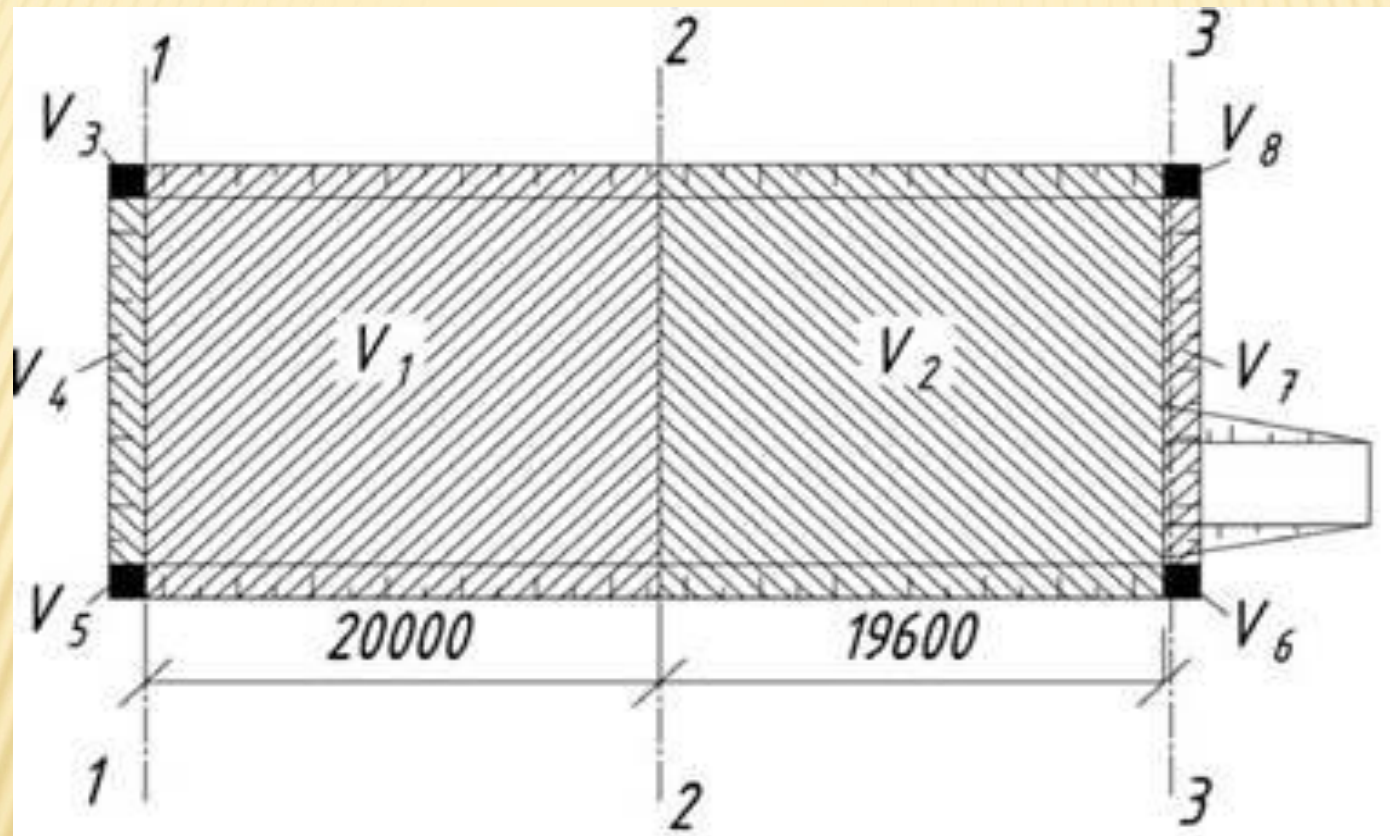


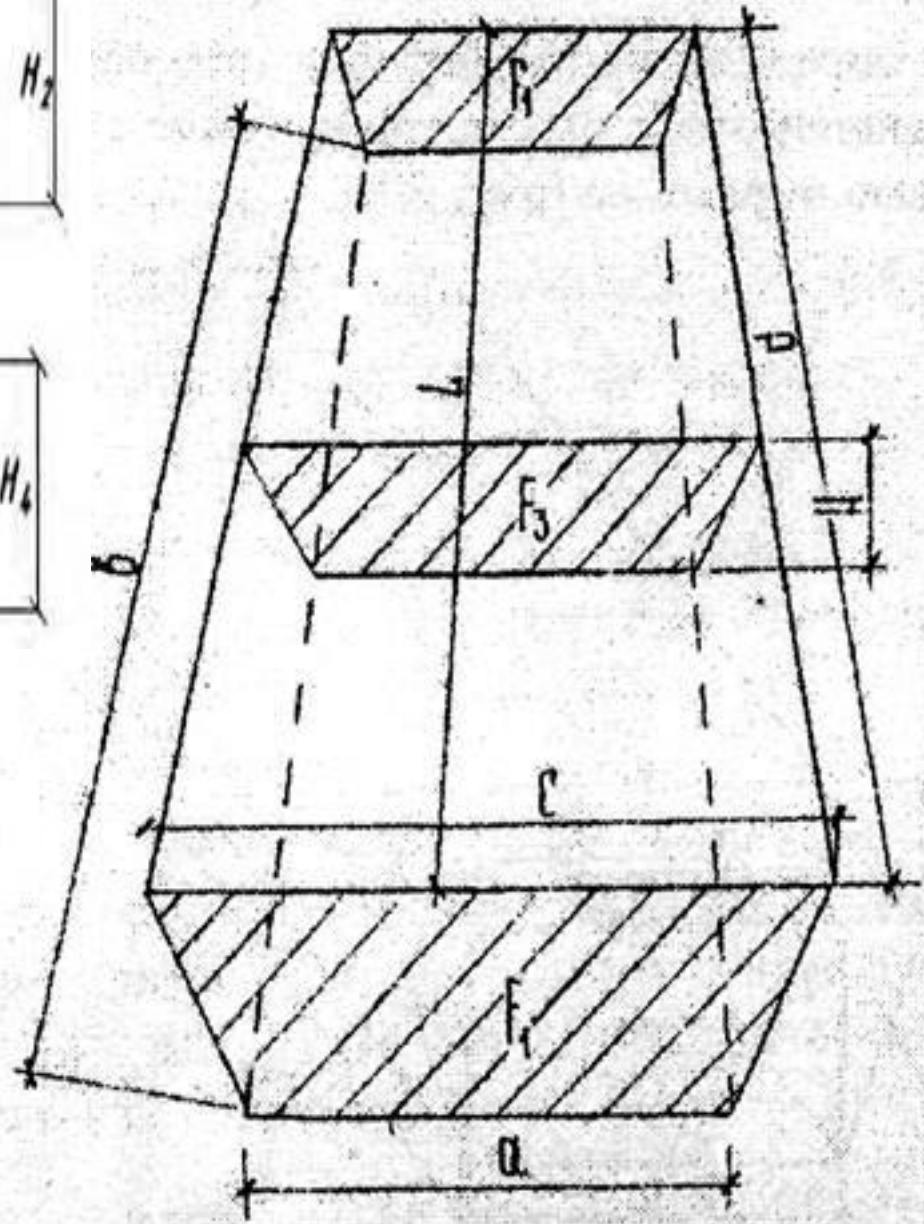
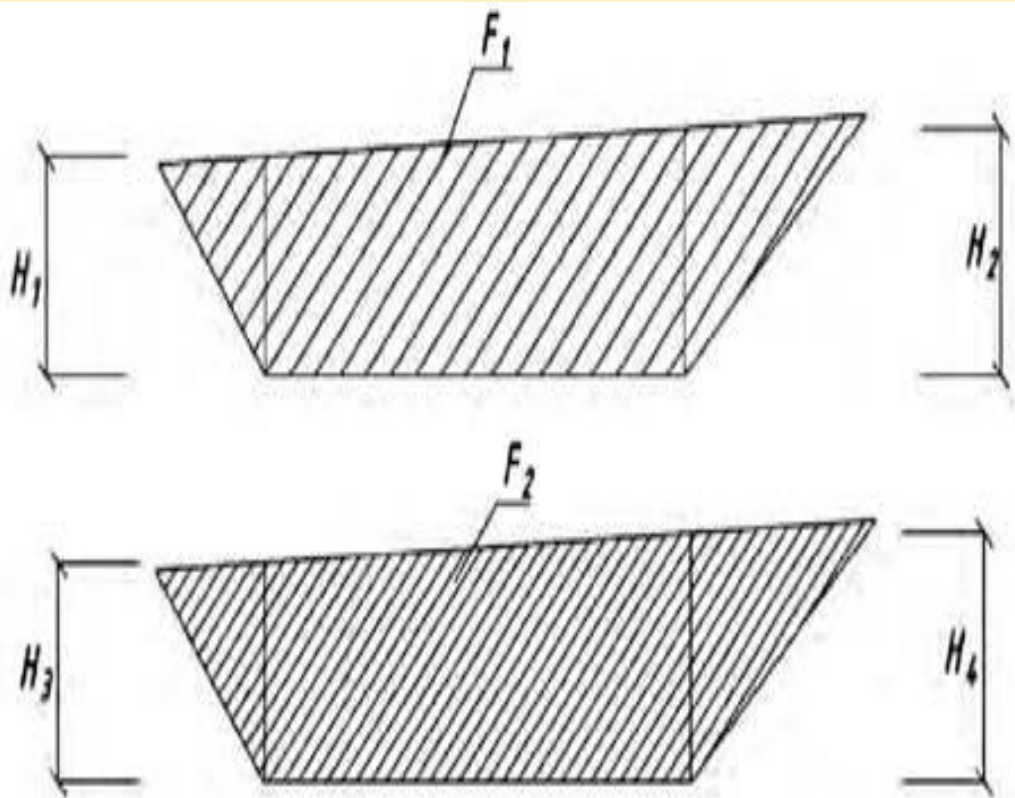


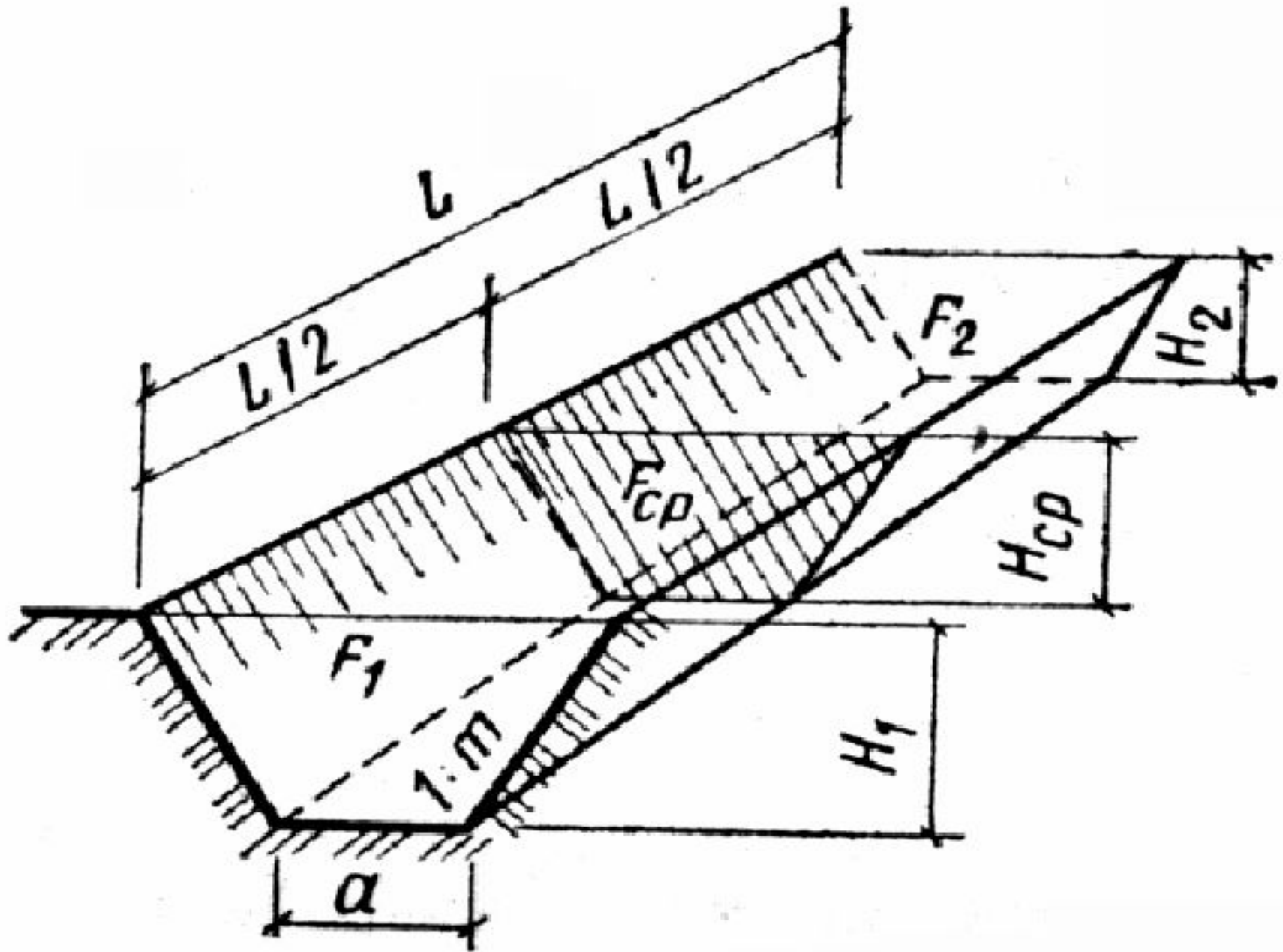


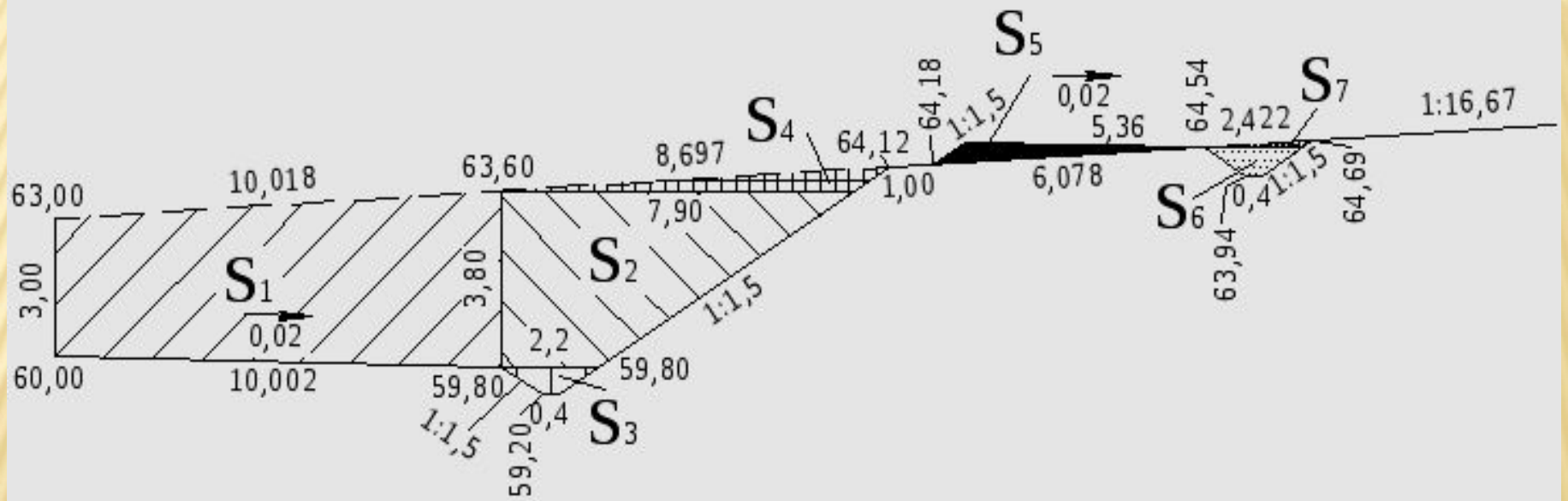


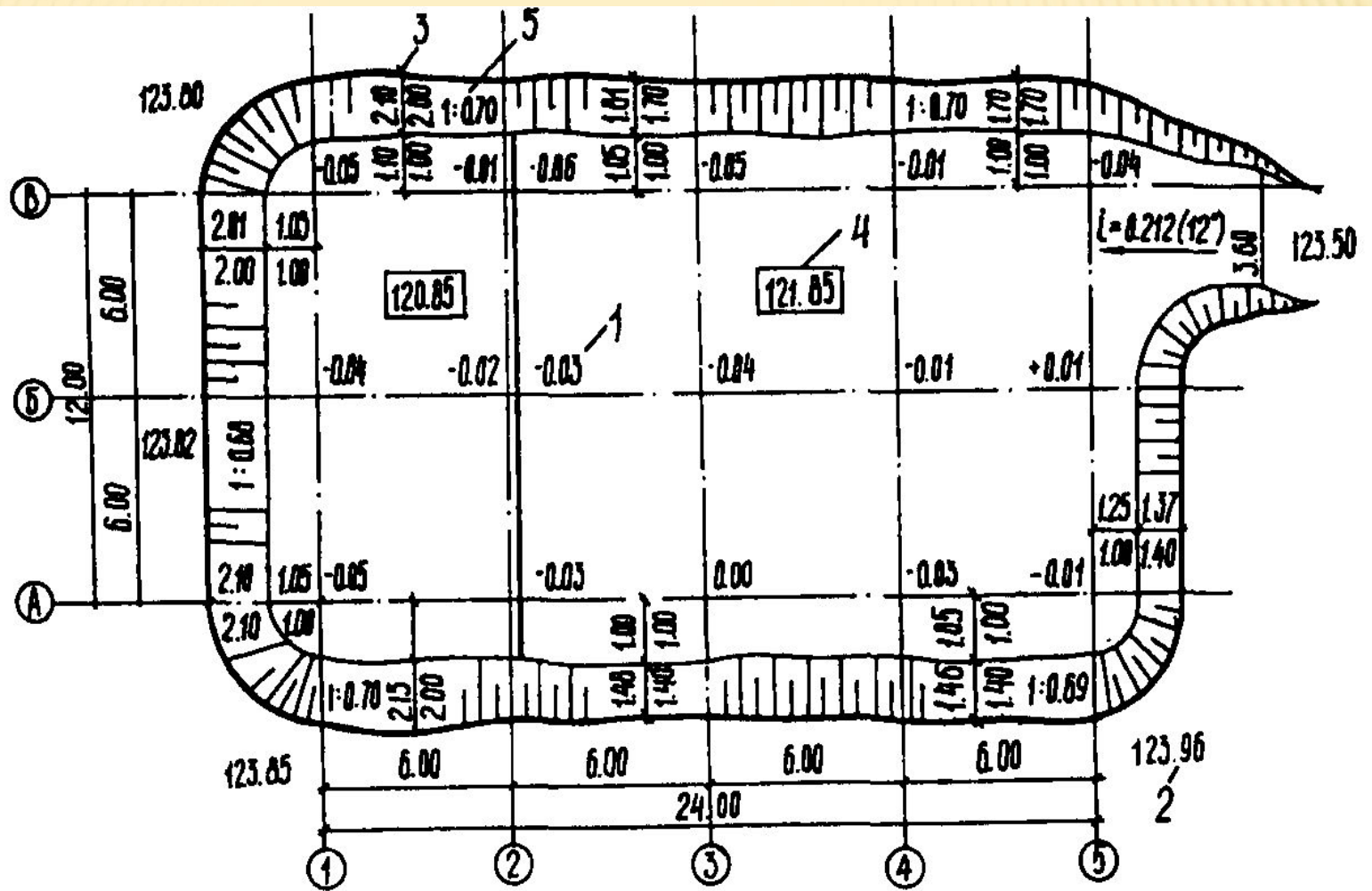


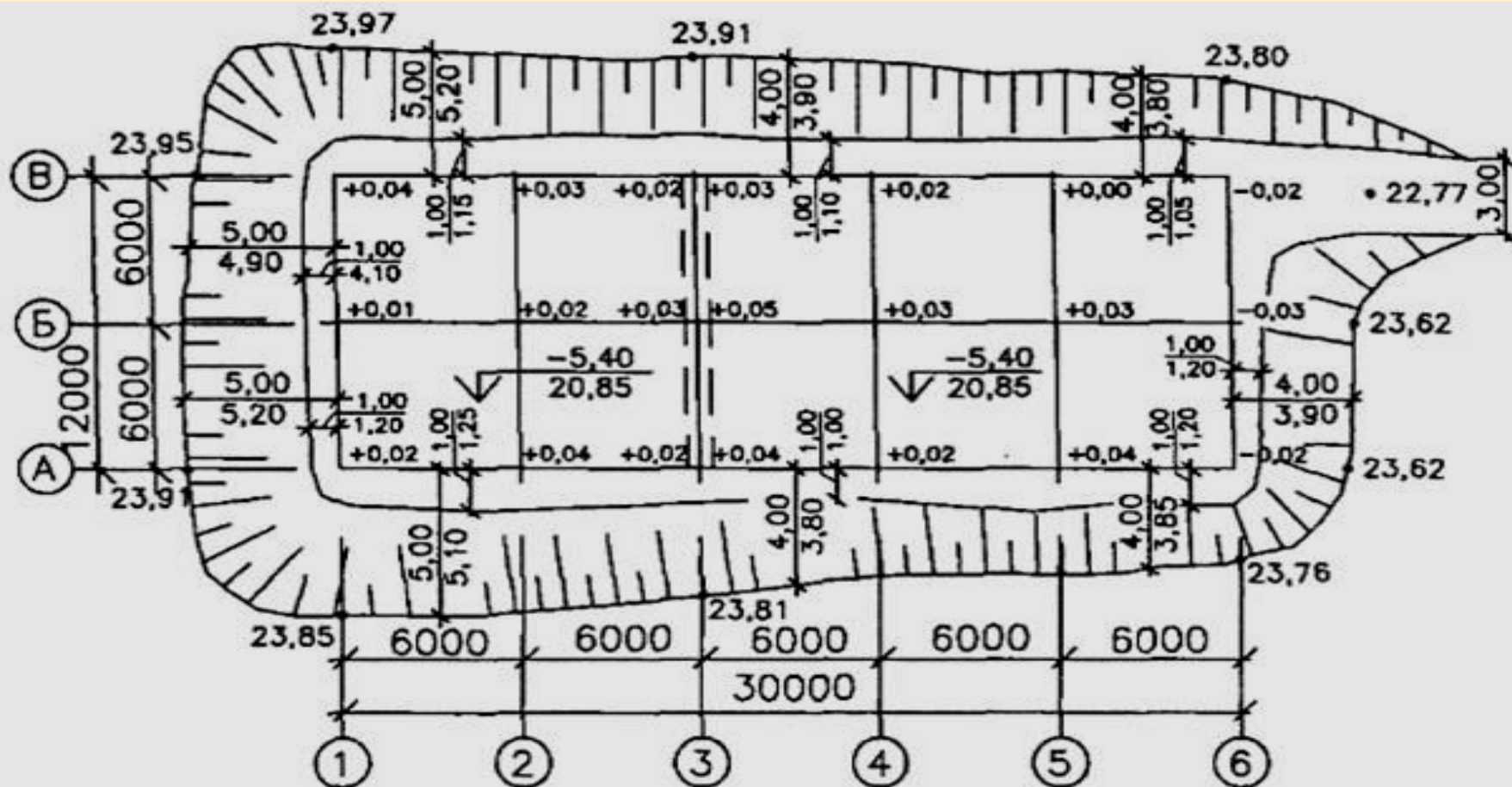






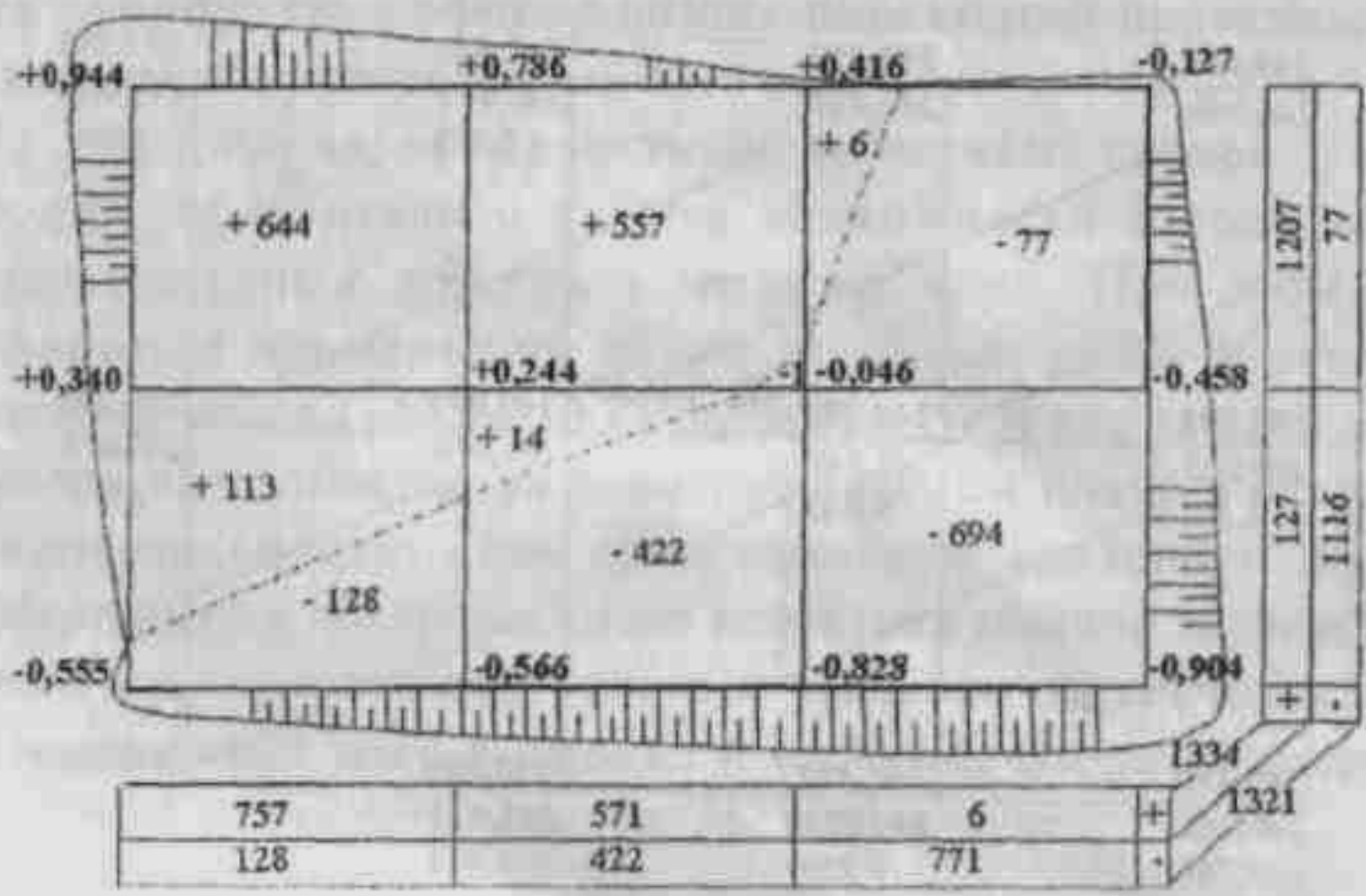






Условные обозначения:

- $\frac{5,00}{5,20}$ или $\frac{1,00}{1,20}$ проект. — расстояния от оси до верхней или нижней бровки котлована;
 фактич. — отклонения дна котлована от проекта;
 $+0,04...-0,02$ — отклонения дна котлована от проекта;
 $\frac{-5,40}{\sqrt{20,85}}$ — проектная глубина и отметка котлована;
 $\equiv \equiv \equiv$ — граница изменения проектных отметок;
 $\bullet 23,62$ — отметка верхней бровки котлована







tinkotovan

Table of Contents

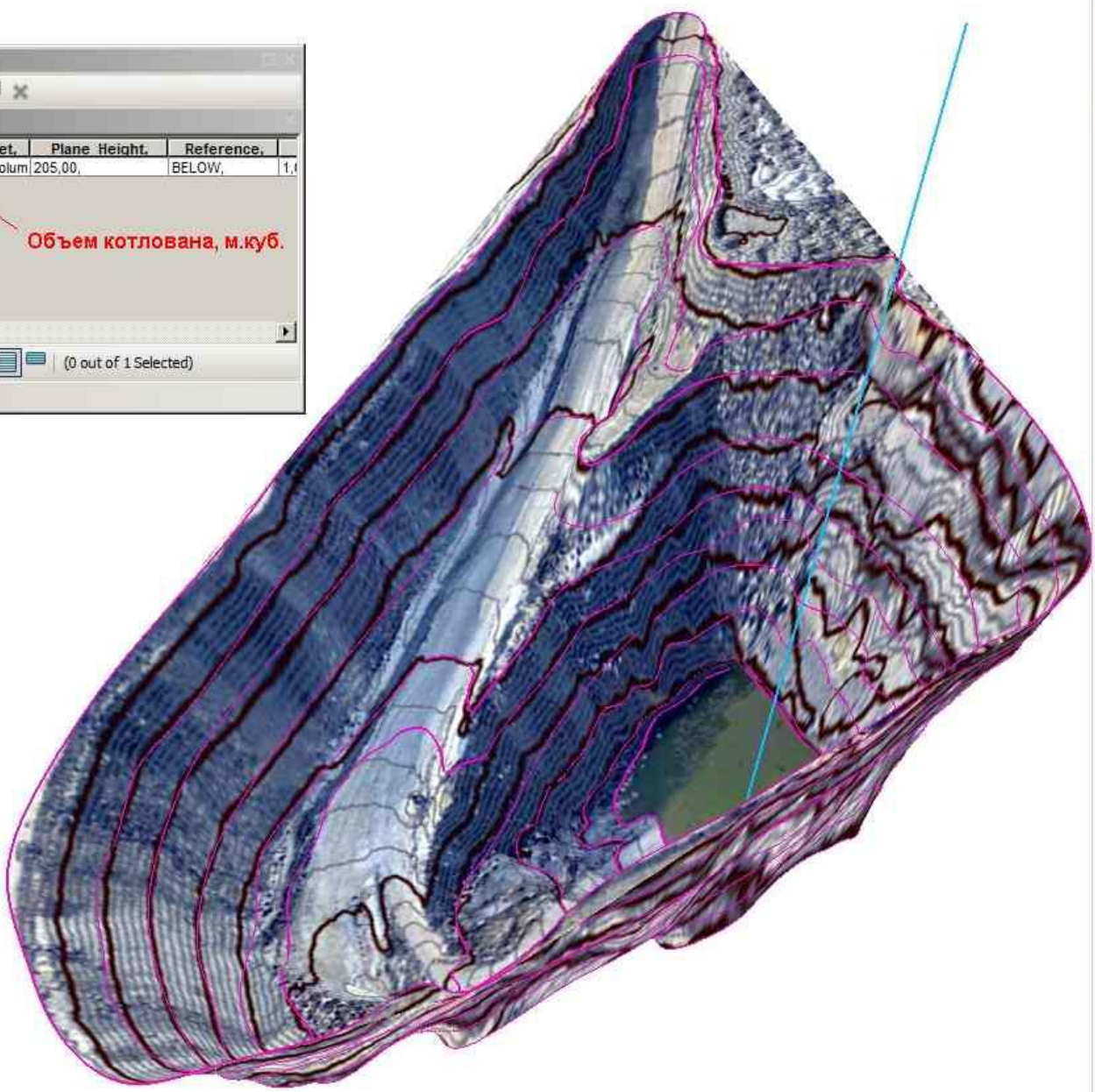
- Scene layers
 - D:_Maps\CalcVolume_Surfer
 - points
 - levels_polyline
 - D:_Maps\CalcVolume_Surfer
 - tinkotovan
 - Edge type
 - Hard Edge
 - Elevation
 - 197,5 - 205
 - 190 - 197,5
 - 182,5 - 190
 - 175 - 182,5
 - 167,5 - 175
 - 160 - 167,5
 - 152,5 - 160
 - 145 - 152,5
 - 137,5 - 145
 - 130 - 137,5
 - 122,5 - 130
 - 115 - 122,5
 - D:_Maps\CalcVolume_Surfer\
 - Kotlovan.jpg
 - RGB
 - Red: Band_1
 - Green: Band_2
 - Blue: Band_3
 - D:_Maps\CalcVolume_Surfer
 - Results1

Table

Volume	Dataset	Plane Height	Reference	
2510549058,1131	\CalcVolume	205,00	BELOW	1,1

Results1

Объем котлована, м.куб.



Catalog Search