

Герон Александрійски й

Презентация к уроку
«Формула Герона»

ДОБРОВА
Наталия Маратовна
Учитель математики
I квалификационная категория

ГЕРОН АЛЕКСАНДРИЙСКИЙ

•

Вероятно, I – II вв н.

э. -

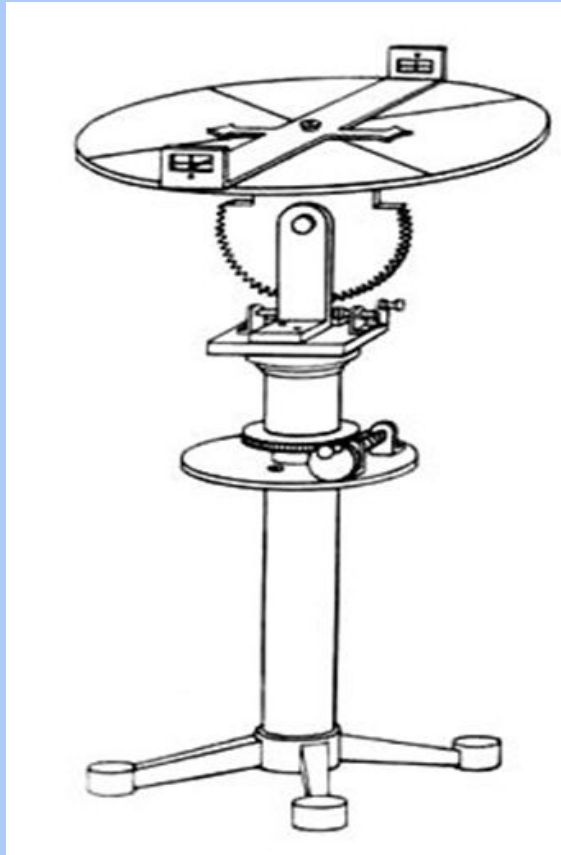
древнегреческий
инженер, физик,
математик,
изобретатель



**Занимался геометрией,
механикой,
гидростатикой, оптикой.
Основные произведения:
Метрика, Пневматика,
Автоматопоэтика,
Механика (произведение
сохранилось целиком в
арабском переводе),
Катоптрика (наука о
зеркалаx); и др**



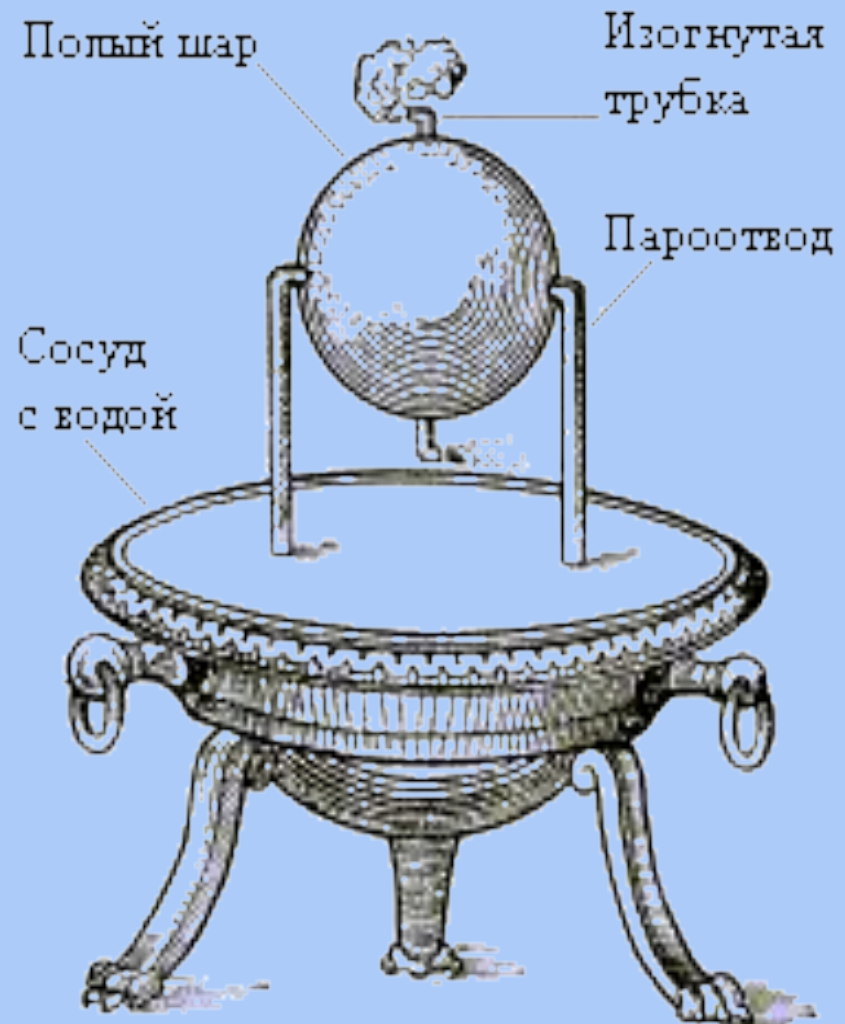
ДИОПТРА – одно из изобретений Герона



В 1814 году было найдено сочинение Герона «О диоптре», в котором изложены правила земельной съёмки, фактически основанные на использовании прямоугольных координат. Герон использовал достижения своих предшественников: Евклида, Архимеда. Многие из его книг безвозвратно утеряны (свитки содержались в Александрийской библиотеке). Одна из копий его книги сохранилась в библиотеке Оксфордского университета.

ШАР ГЕРОНА

Одно из его изобретений носит название «шар Герона». В шар наливали воду и нагревали над огнем. Вырывающийся из трубки пар начинал вращать шар. Эта установка иллюстрирует реактивное



Золотил Герона

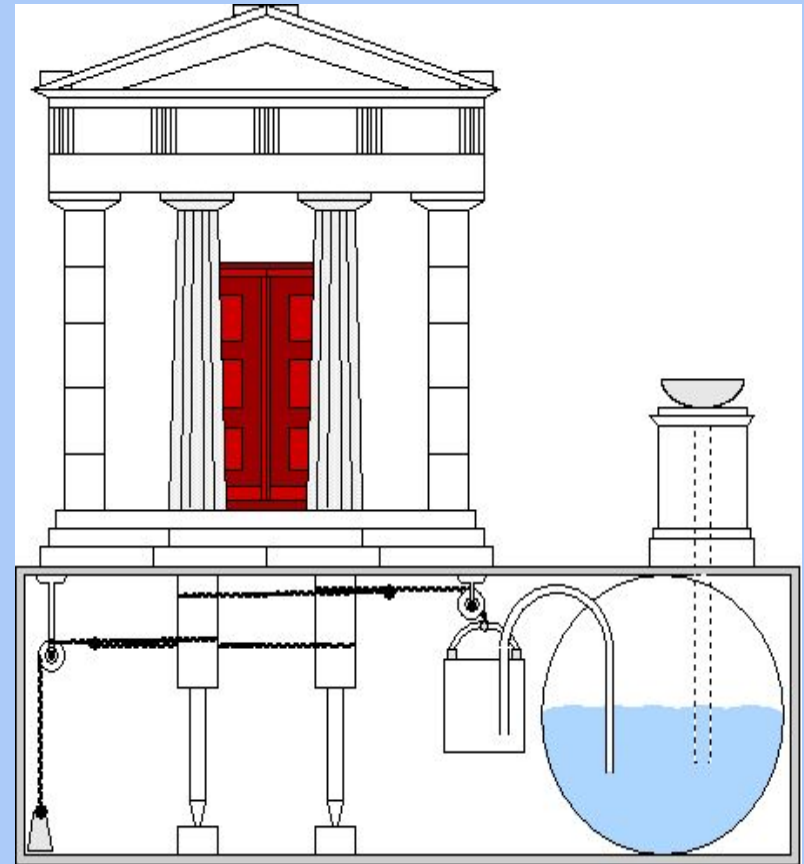
Задача Герона Александрийского

- Бассейн ёмкостью 12 кубических единиц получает воду через две трубы, из которых одна дает в каждый час кубическую единицу, а другая в каждый час - четыре кубические единицы. В какое время наполнится бассейн при совместном действии обеих труб?

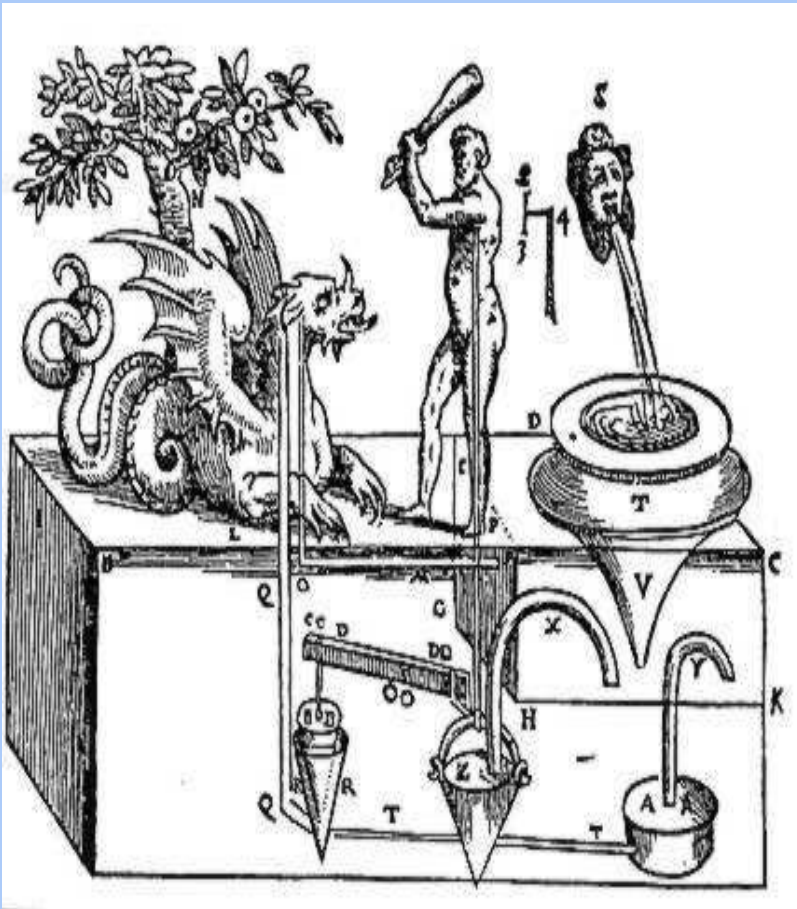


решение:

- 1) $1+4=5$ (куб.ед/час)-дают две трубы.
- 2) $12:5=2,4$ (час)-2 часа 24 мин
- **Ответ:** при совместном действии двух труб бассейн наполнится за 2 часа 24 минуты.



ТЕАТР ГЕРОНА



- Этот театр (пинака) был очень мал по своим размерам, его легко переносили с места на место, Он представлял собой небольшую колонну, наверху которой находился макет театральной сцены, скрытой за дверцами. Они открывались и закрывались пять раз, разделяя на акты драму о печальном возвращении победителей Трои. На крошечной сцене с исключительным мастерством показывалось, как воины сооружали и спускали на воду парусные корабли, плыли на них по бурному морю и погибали в пучине под сверкание молний и раскаты грома. Для имитации грома Герон создал специальное устройство, в котором из ящика высыпались шарики, ударявшиеся о доску.

ФОРМУЛА ГЕРОНА

$$S = \sqrt{p(p-a)(p-b)(p-c)}$$

где

$$p = \frac{1}{2}(a+b+c)$$

- Формула очень важна с практической точки зрения - она позволяет вычислять площадь земельного участка по длинам его сторон, очень быстро.
- Вспомним, в Древнем Египте собирали урожай два раза в год, а восстанавливать границы земельных участков после разлива Нила в жарком климате надо было очень быстро, пока земля не пересохла.