



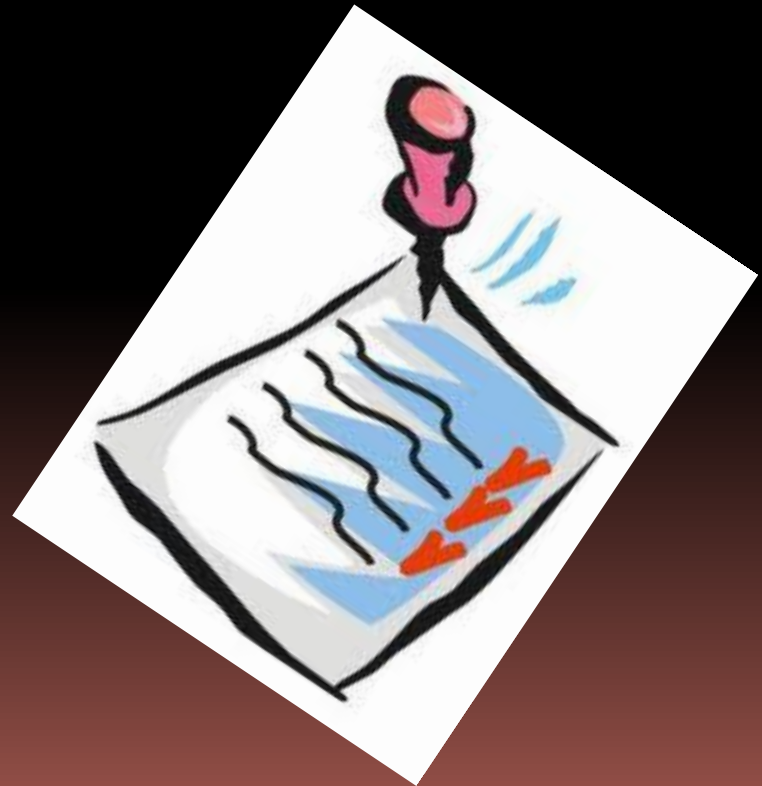
Учет и нормирование энергопотребления.

Учет электроэнергии представляет собой - процесс измерения потребленной энергии специальными приборами — счетчиками электроэнергии.



Задачи энергоучета:

- учет электроэнергии на электростанциях предприятия, электрических сетей, межсистемных перетоков
- учет в мелкомоторном, коммунальном и бытовом секторах



Учет

- *Расчетным учетом электроэнергии* называют учет отпущенной потребителям электроэнергии для денежного расчета за неё.
- *Техническим (контрольным) учетом электроэнергии* называется учет для контроля расхода электроэнергии в зданиях, внутри предприятий и т.п.

- Счетчики являются интегрирующими приборами, т.е. их показания зависят от времени, за которое производится измерение
- Существуют индукционные счетчики, принцип действия которых основан на явлении электромагнитной индукции, под действием которой вращается индукционный диск и энергия подсчитывается механической системой по количеству оборотов.



- Современные счетчики выполняются без механических элементов, а вычисление энергии производит электронная схема, в которую заводятся сигналы (параметры) тока и напряжения. В настоящее время наметился переход от индукционных к электронным счетчикам.



Преимущество современных счетчиков.

- - дистанционный сбор данных со счетчиков и датчиков
- - ведение архивов;
- - контроль работоспособности локальной системы;
- - защиту от несанкционированного доступа;
- - настройку и конфигурирование под конкретный объект.

Счетчики

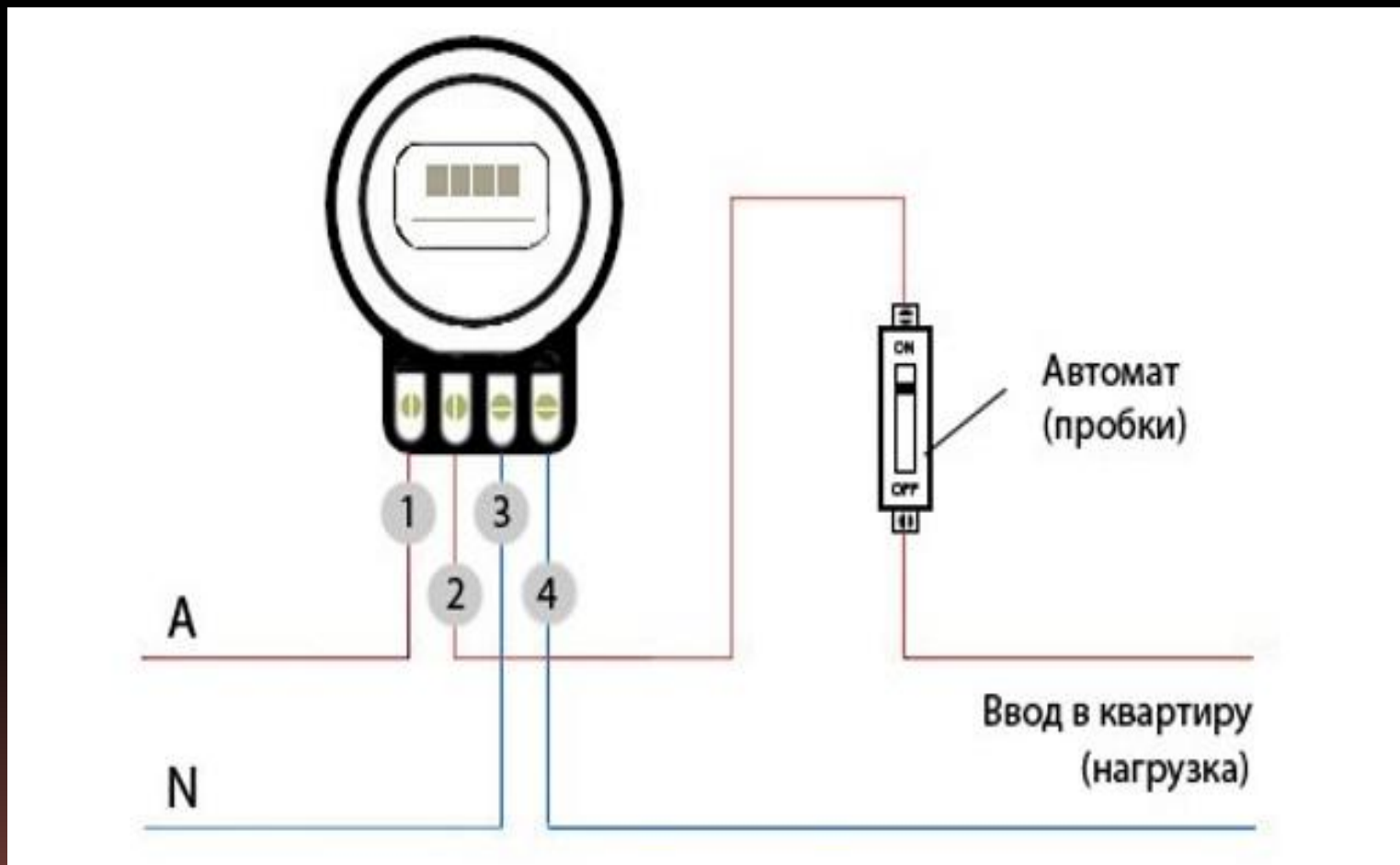
- Прямое действия называется прибор, через который протекает ток нагрузки и напряжение подводится непосредственно . Такие счетчики применяются на напряжение 220/380 В и токи до 100 А. Применяются для мелкомоторного производства и бытового сектора.

- Счетчик трансформаторного включения.

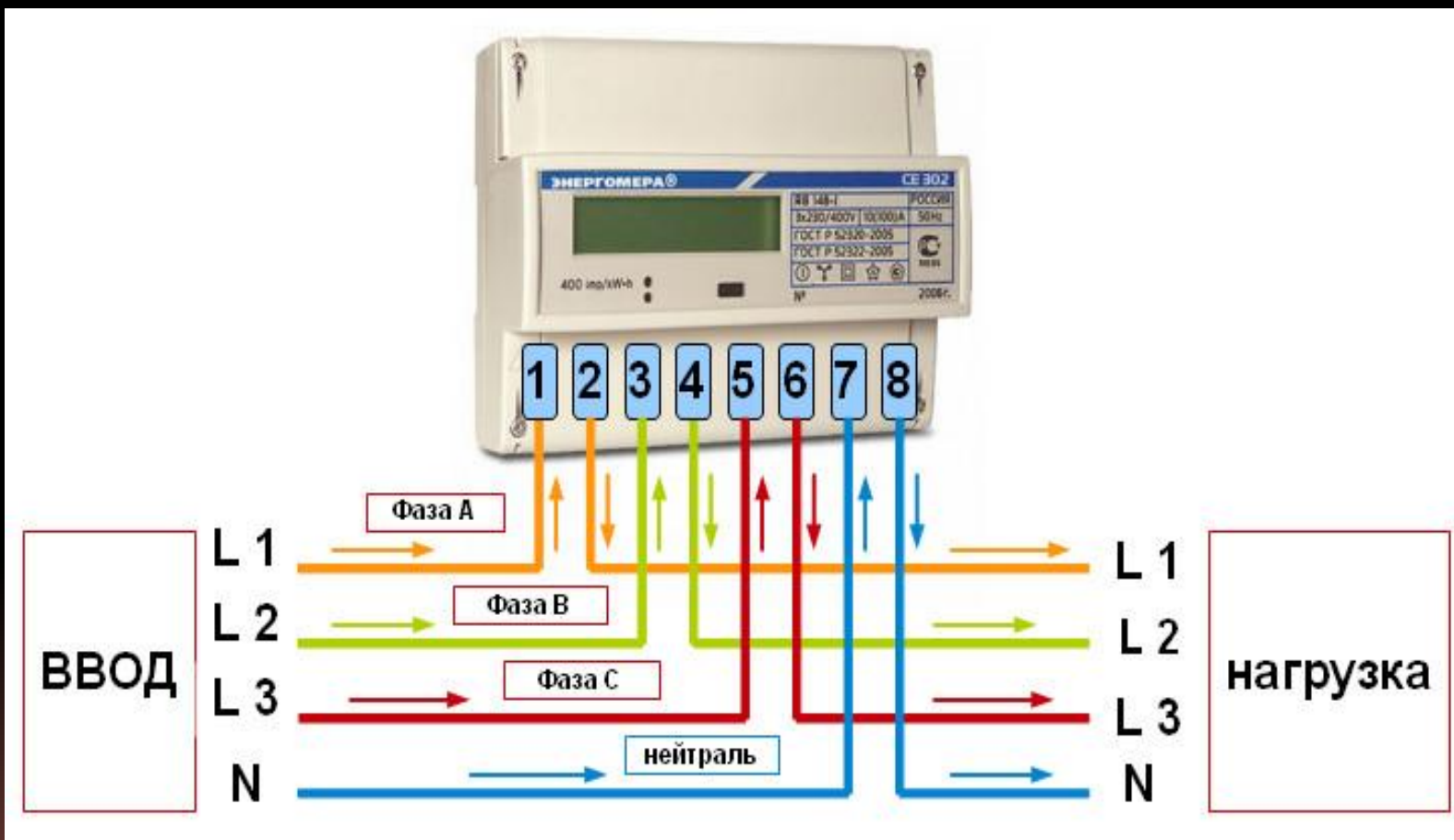
Применяется для крупных зданий и предприятий с током потребления более 100 А необходимо включение счетчиков с применением трансформаторов тока (ТТ) . Первичная обмотка трансформатора позволяет проводить большие токи, номинальное значение тока вторичной обмотки ТТ — 5А. Во вторичной обмотке протекает ток, пропорциональный току в первичной обмотке с учетом коэффициента трансформации. К вторичной обмотке подключаются измерительные приборы, устройства релейной защиты и счетчики электроэнергии.


В ряде случаев учет осуществляется по стороне высшего напряжения трансформатора 10(6) кВ. В этом случае счетчики включают через трансформаторы тока и через трансформаторы напряжения (ТН) . Трансформаторы напряжения предназначены для подключения измерительных приборов, систем релейной защиты и счетчиков электроэнергии к высоковольтным электроустановкам. Номинальные значения вторичного напряжения ТН — 100 В.

Однофазная схема подключения счетчика.



- Трехфазная схема подключения счетчика





Нормирование энергопотребления является важнейшей составной частью планирования энергохозяйства и предшествует составлению энергобалансов. Оно охватывает такие вопросы, как расчеты норм расхода топлива и энергии на единицу выпускаемой предприятием продукции в целом и по отдельным переделам, расходы одного энергоносителя на выработку и распределение другого энергоносителя

- Нормирование расходов электроэнергии на предприятиях используют для решения важных задач эксплуатации электрохозяйства, которые условно можно разбить на две группы:
 - 1) прогнозирование режимов электропотребления предприятия в целом или отдельного цеха (участка, производства), составление электробалансов;
 - 2) контроль эффективности использования электроэнергии в конкретном технологическом процессе, на единице оборудования и т.п.