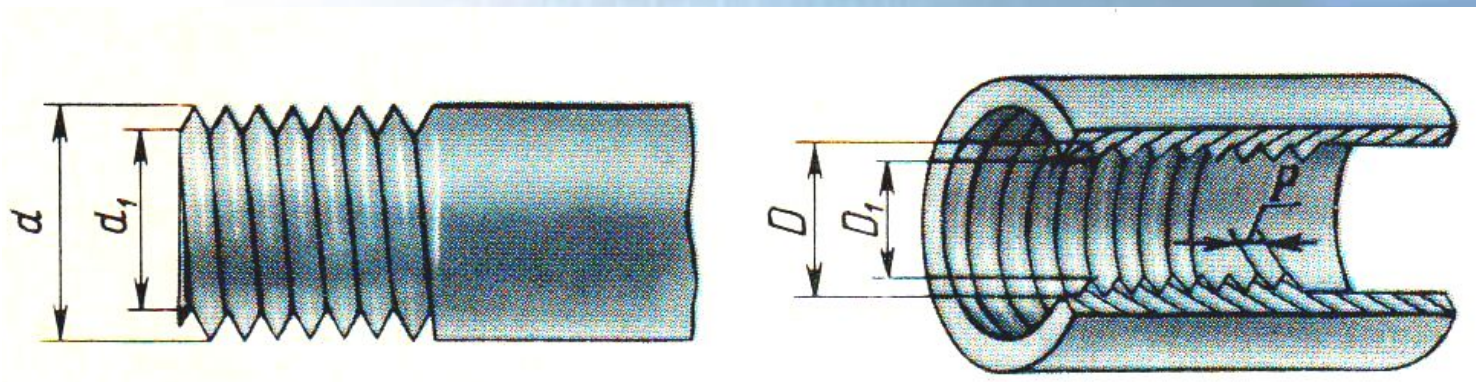


Резьба

Резьбовые

соединения

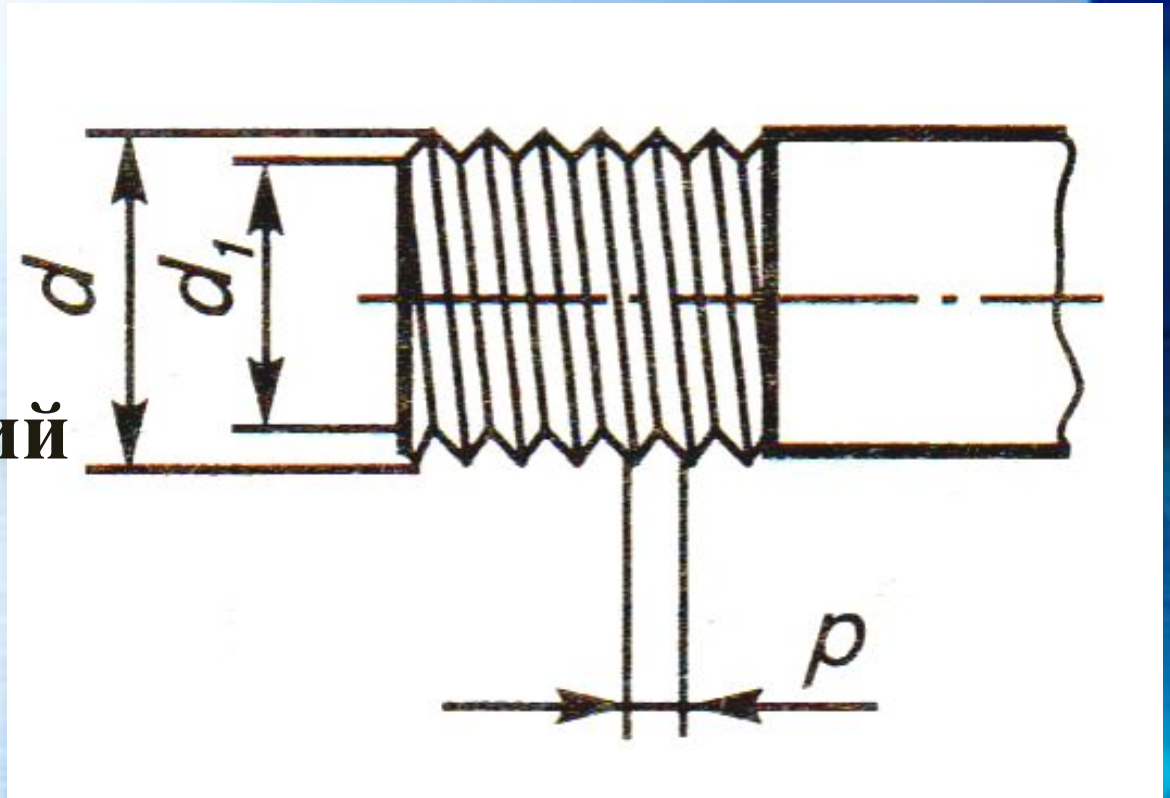


Параметры резьбы

d – наружный диаметр резьбы

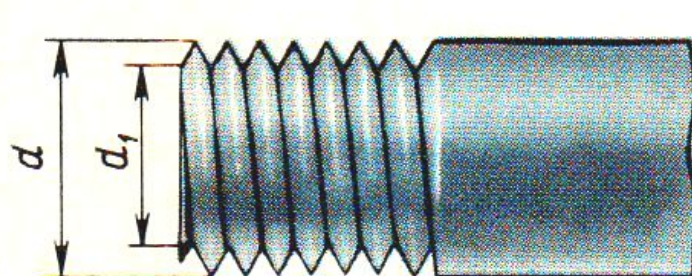
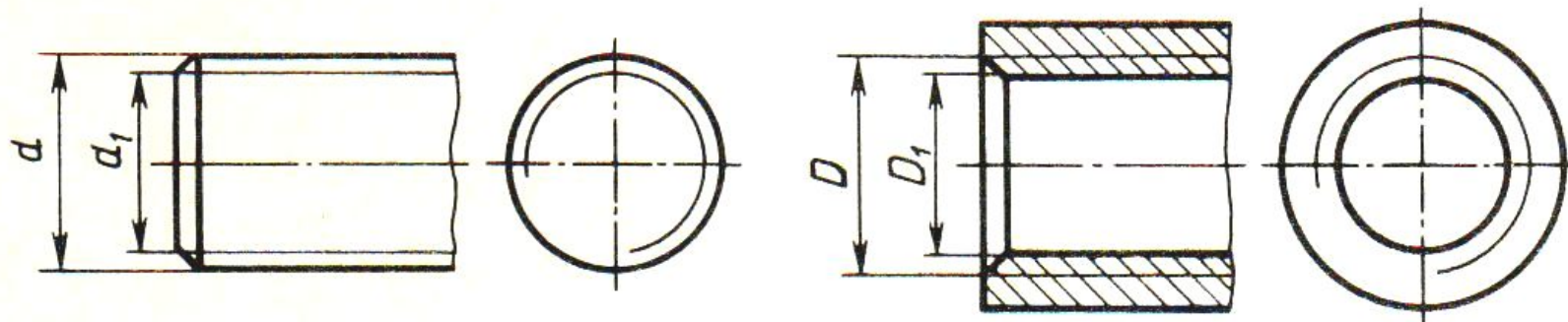
d_1 – внутренний диаметр резьбы

p – шаг резьбы

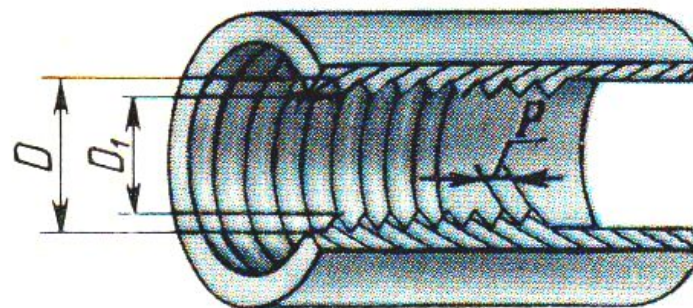


Изображение резьбы на чертеже

Резьбу на чертеже изображают



на стержне



В

отверстии



Обозначение резьбы

В обозначении резьбы указывают :

Тип резьбы (МЕТРИЧЕСКАЯ) **M**

Наружный диаметр резьбы

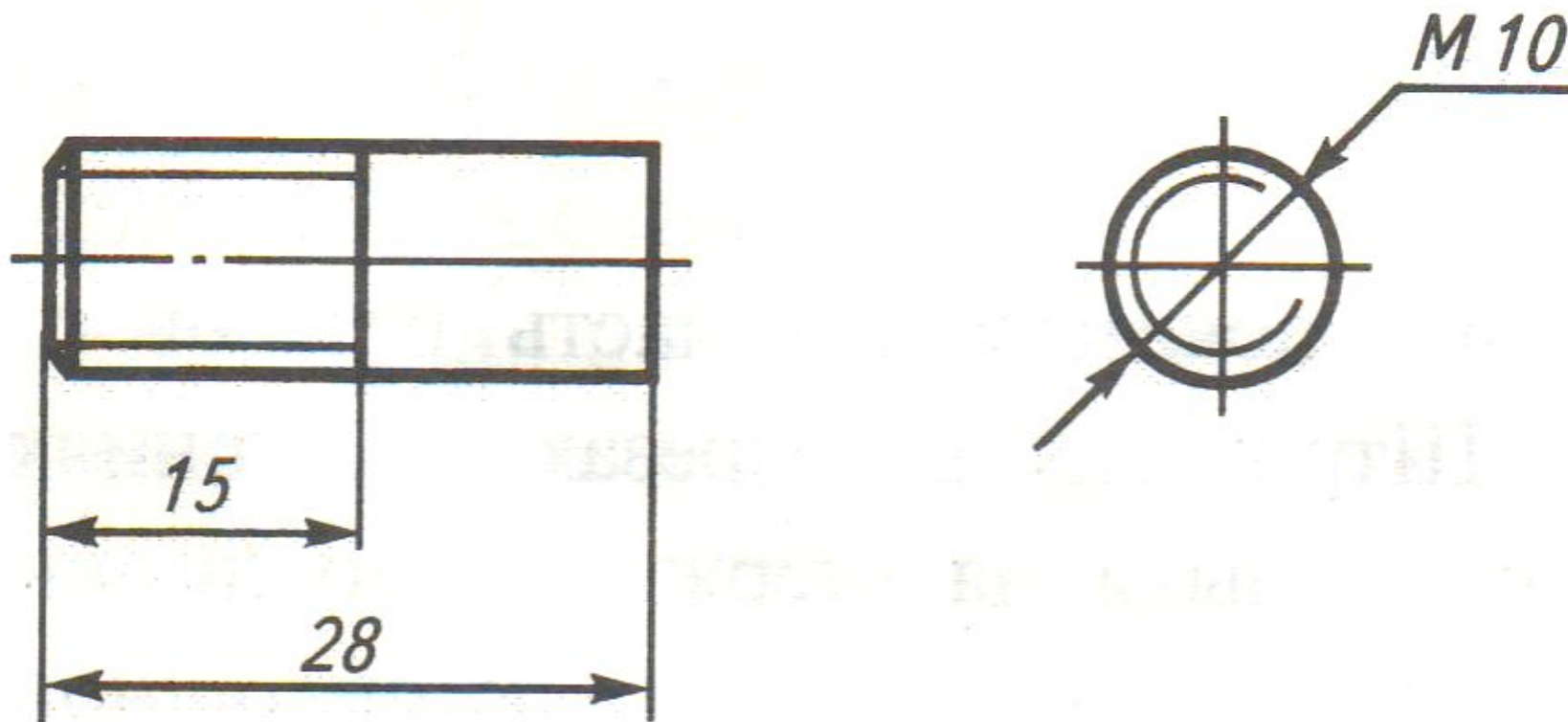
Шаг резьбы (если мелкий)

Дополнительную информацию (если есть, например, резьба левая, многозаходная и т.п.)

M20x 1 M50 M50x1,5LH



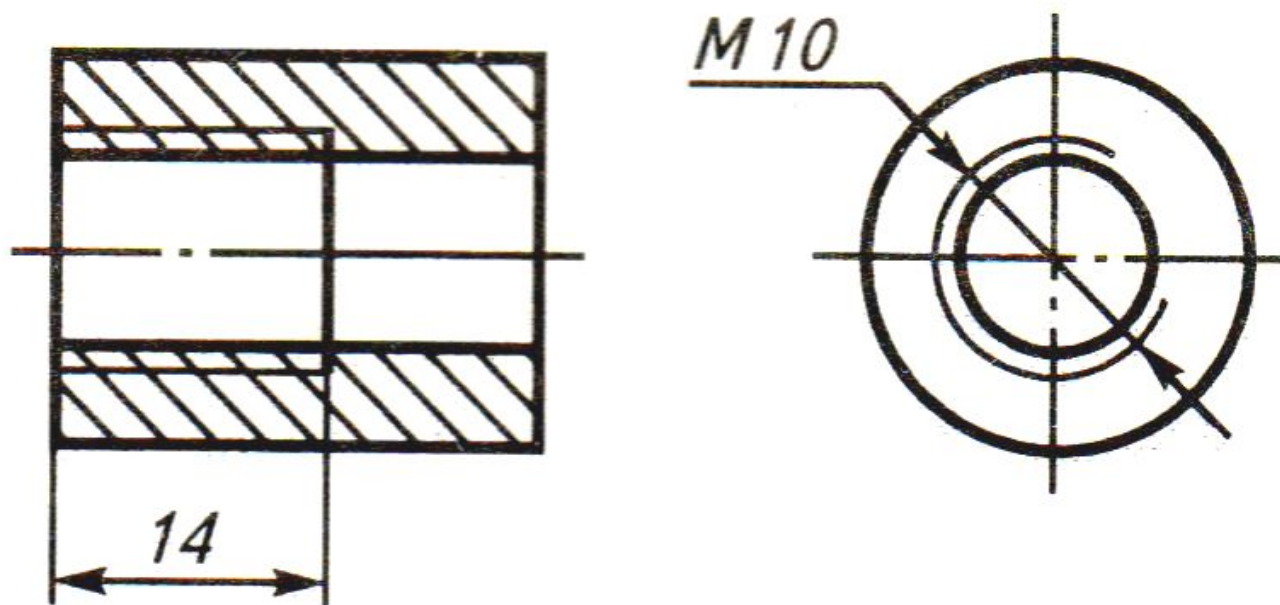
Алгоритм изображения резьбы на стержне



4. Нанесение размеров. Обводка.



Алгоритм изображения резьбы в отверстии



4. Нанесение размеров. Обводка.



Упражнение 58

Пользуясь таблицей 10 и рисунком 51, выполните эскиз болта с шестигранной головкой и нанесите размеры: диаметр d резьбы равен 20 мм, длина l стержня болта — 100 мм, длина l_0 нарезанной части — 46 мм, высота фаски — 2,5 мм.

Таблица 10

Основные размеры болтов с шестигранной головкой (в мм)

Диаметр резьбы, d	8	10	12	16	20	30	42
Шаг резьбы, P (крупный)	1,25	1,5	1,75	2	2,5	3,5	4,5
Размер под ключ, S	13	17	19	24	30	46	65
Диаметр описанной окружности, D	14,2	18,7	20,9	26,5	33,3	50,9	72,1
Высота головки, h	5,5	7	8	10	13	19	26

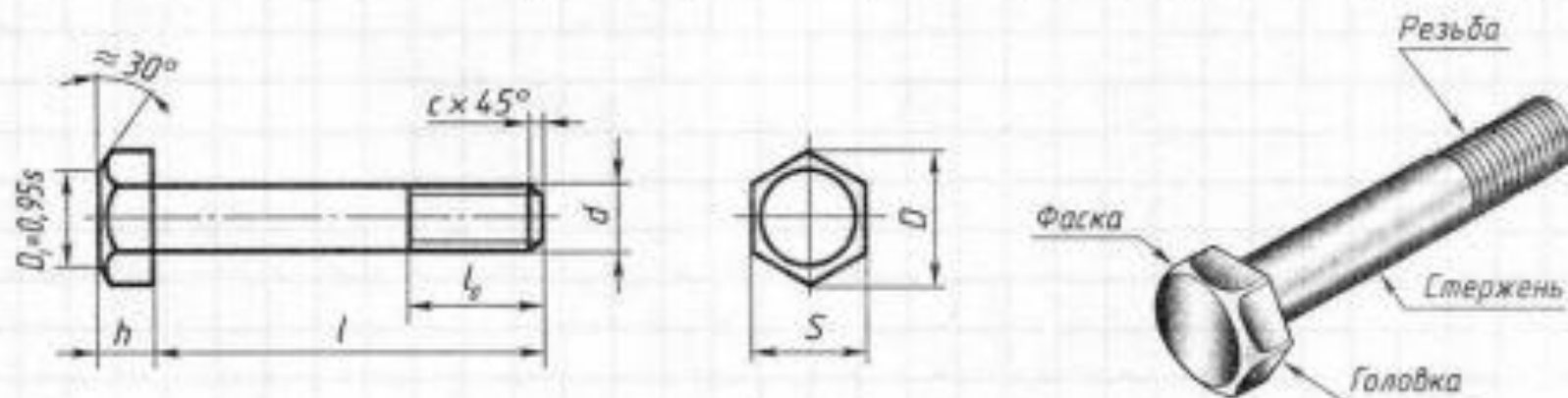


Рис. 51

