

Рисунок 1.2 Структурная схема

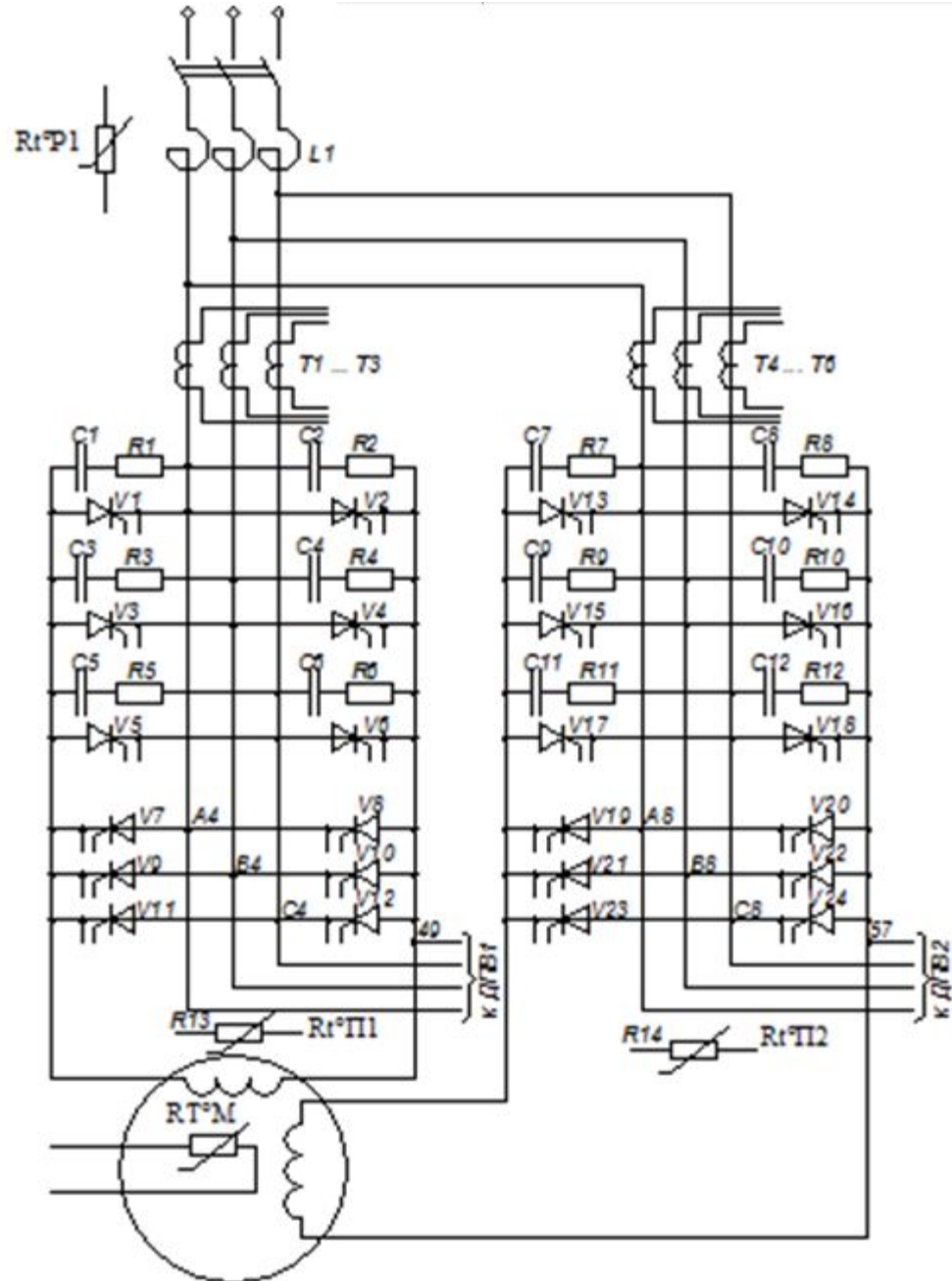
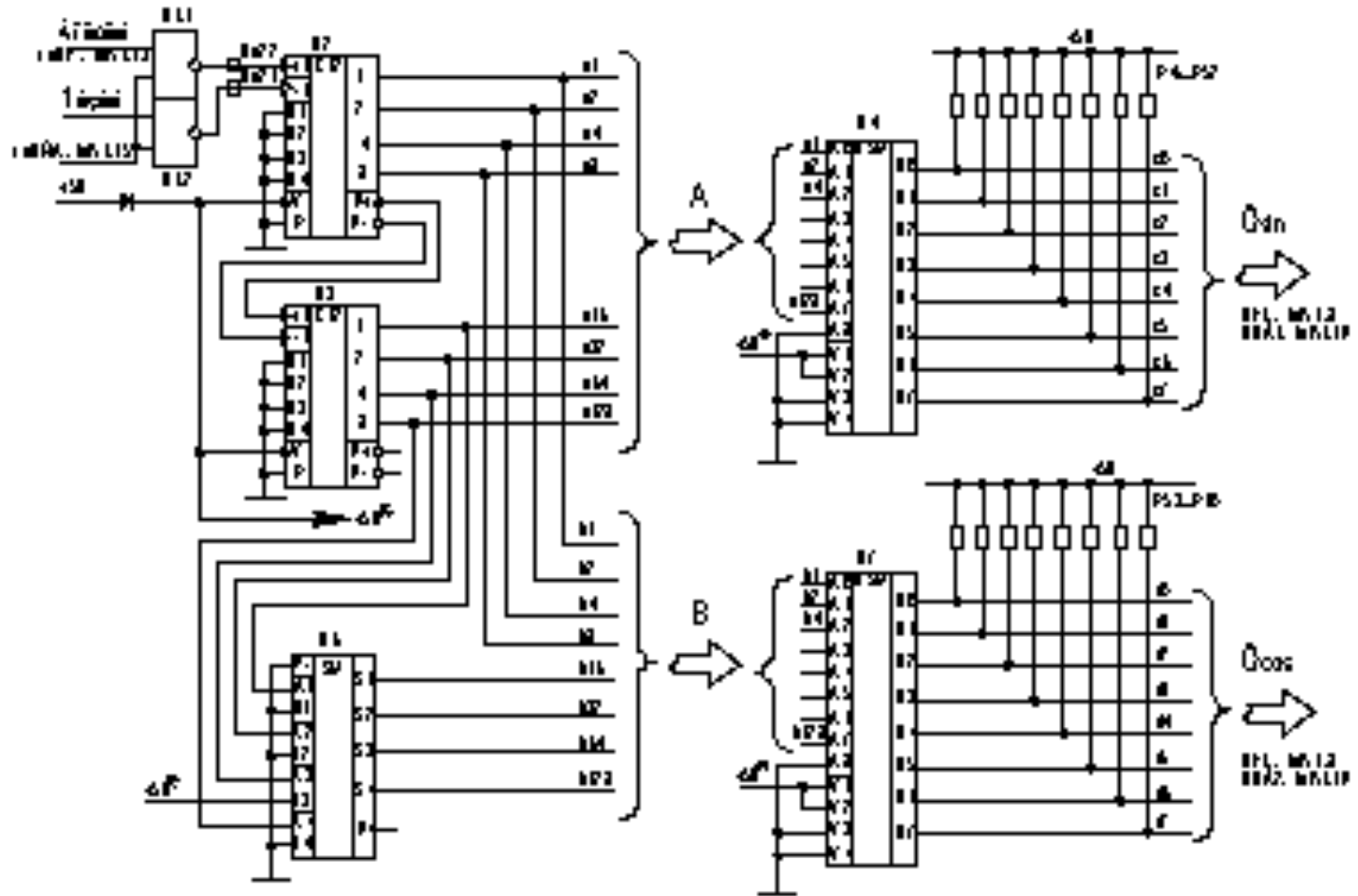
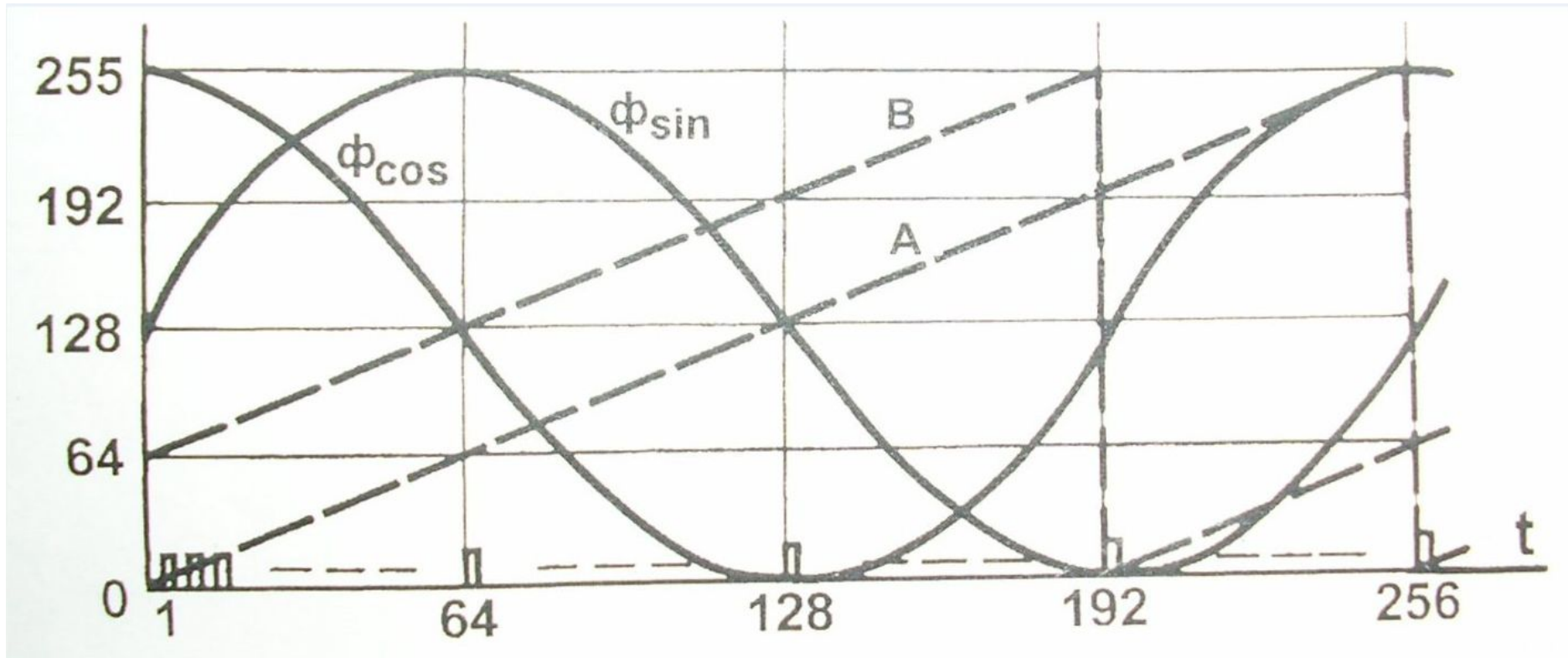


Рисунок 1.3. Силовая схема

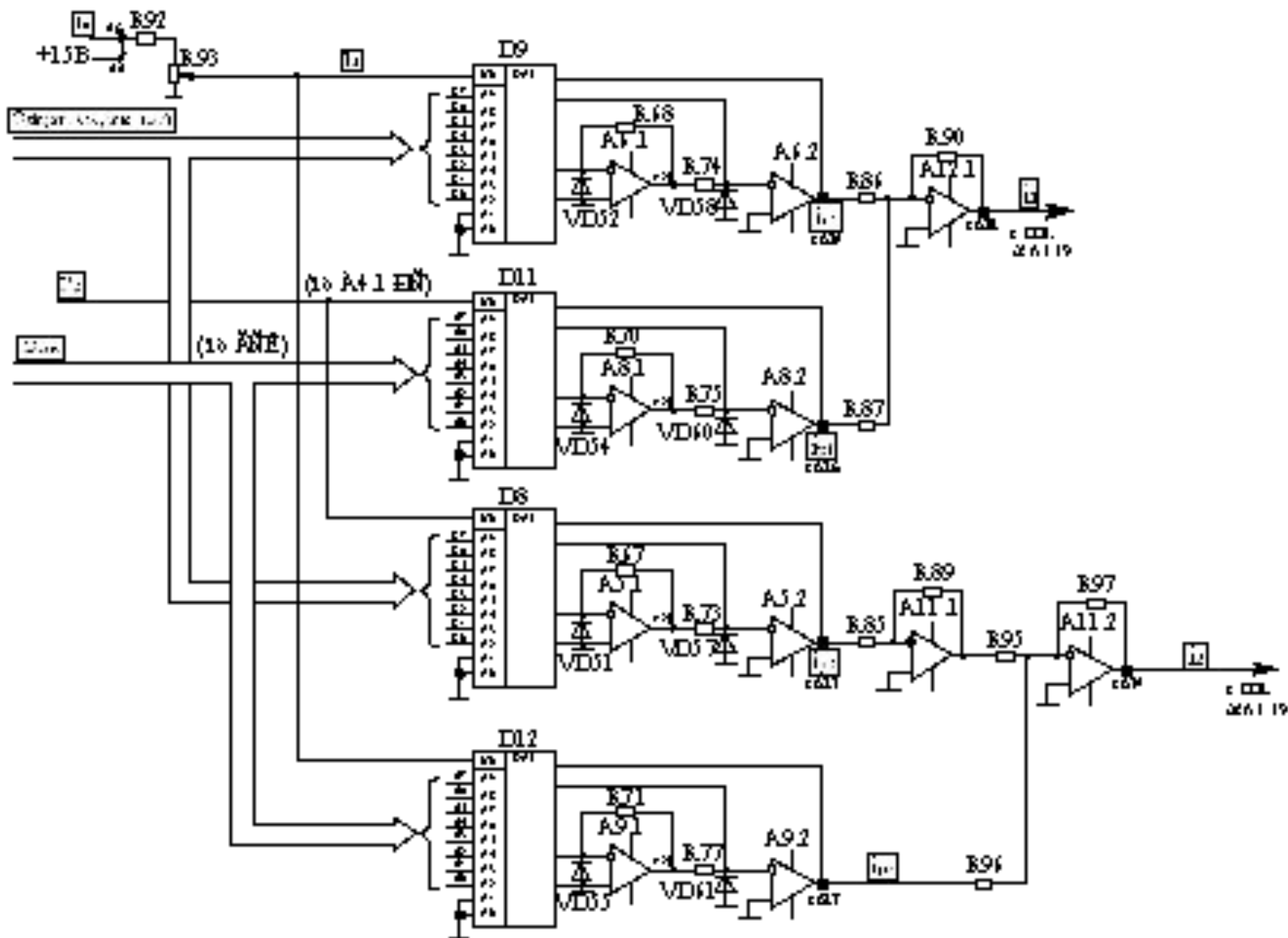
Генератор синусоидальных колебаний (ГСК)



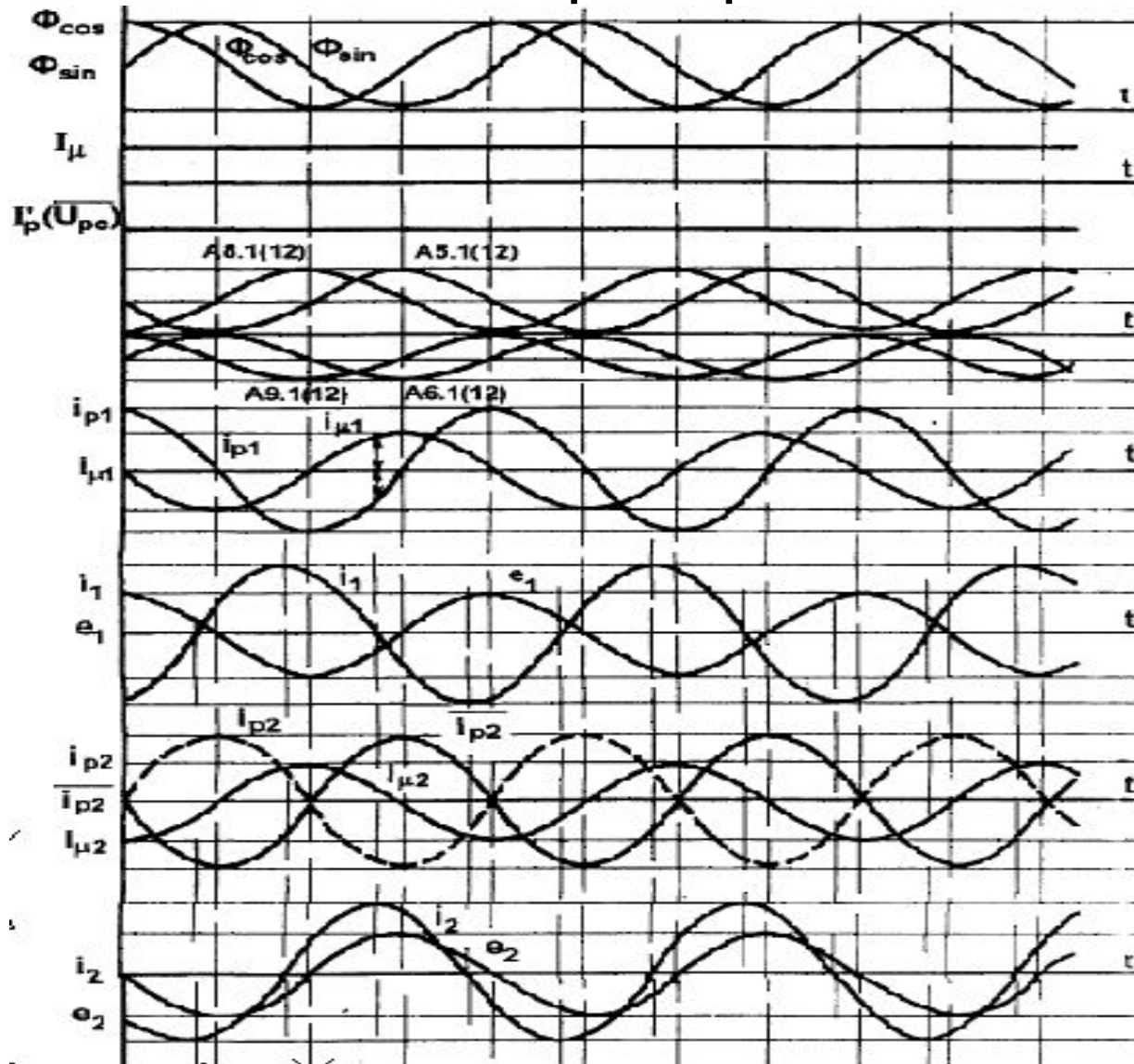
Диаграммы работы ГСК



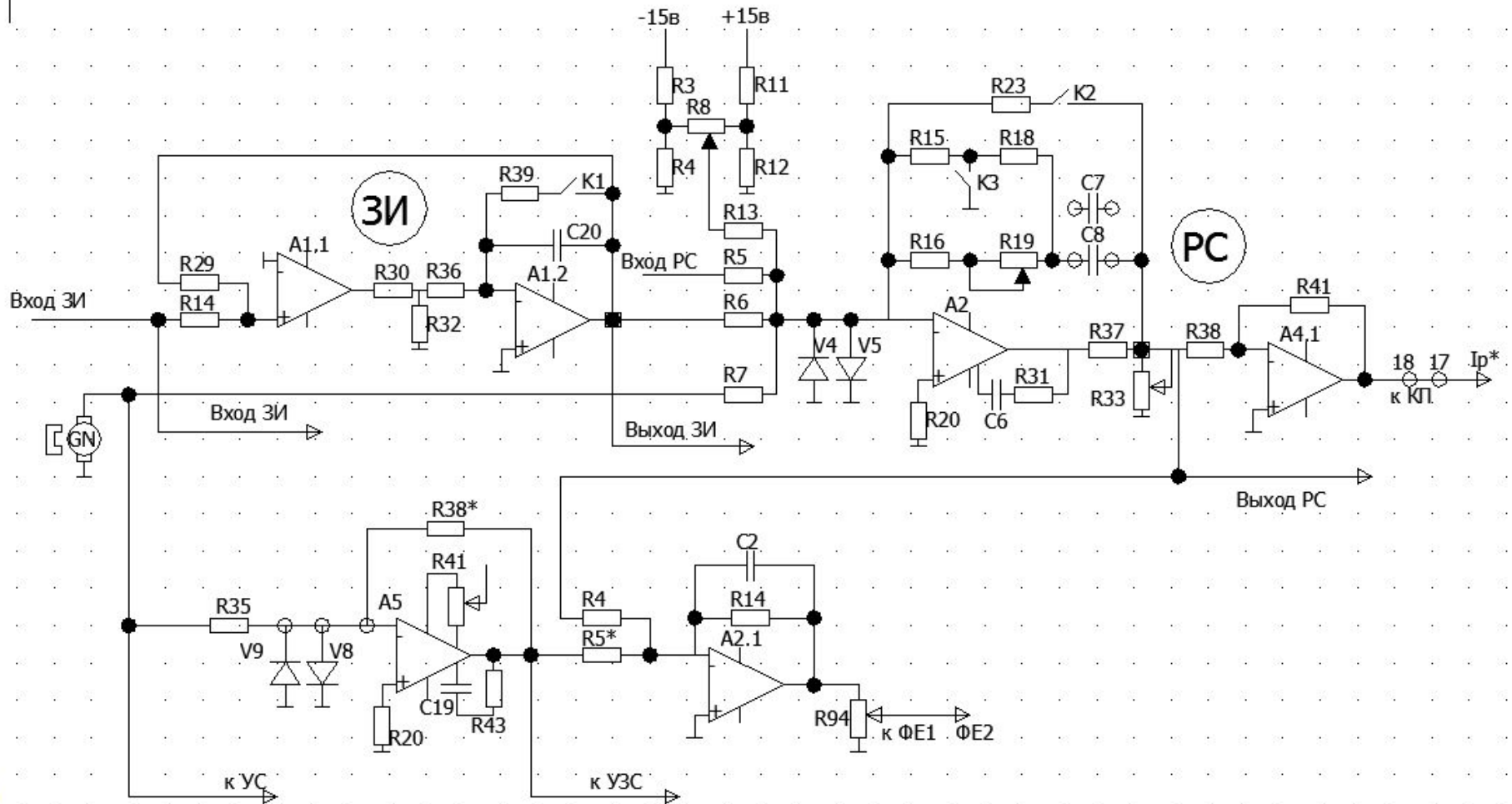
Координатный преобразователь



Диаграммы работы координатного преобразователя



Задатчик интенсивности и адаптивный регулятор скорости



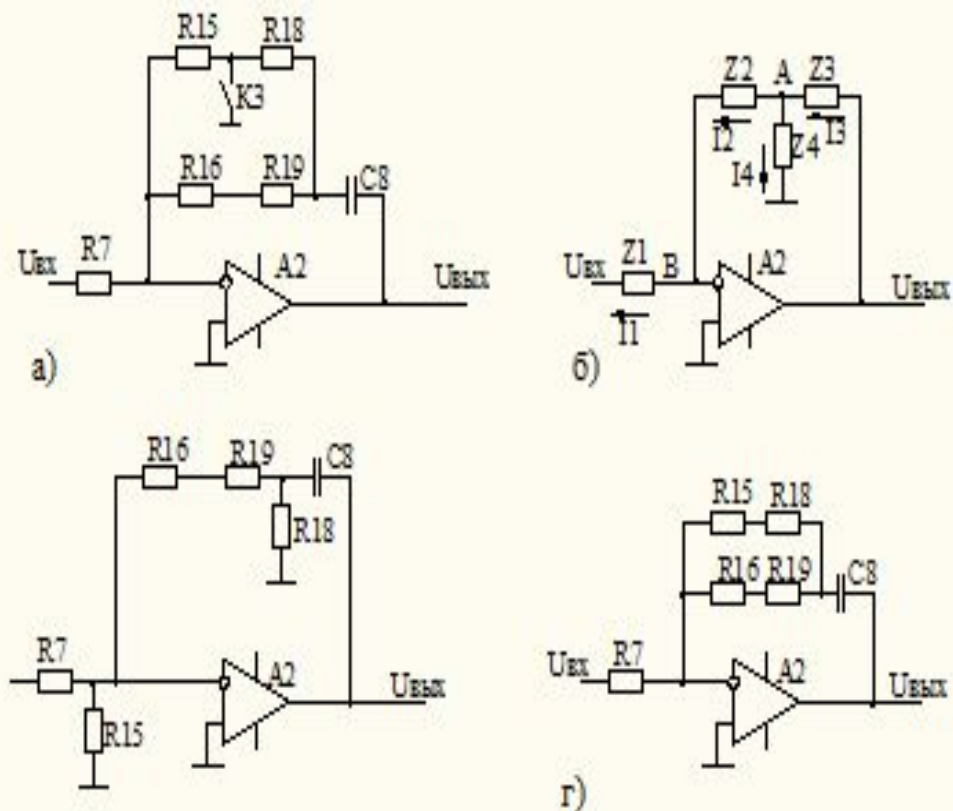
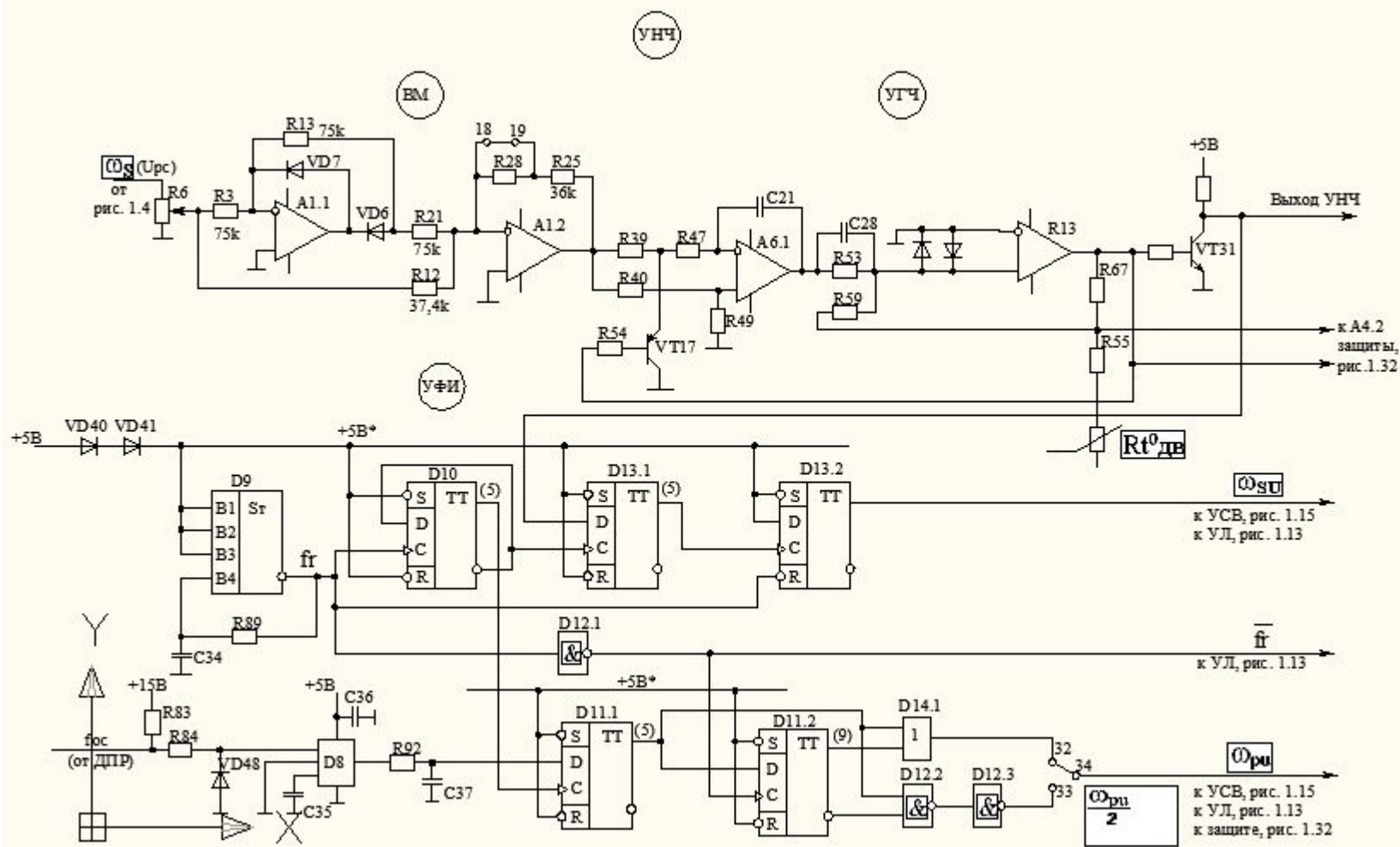
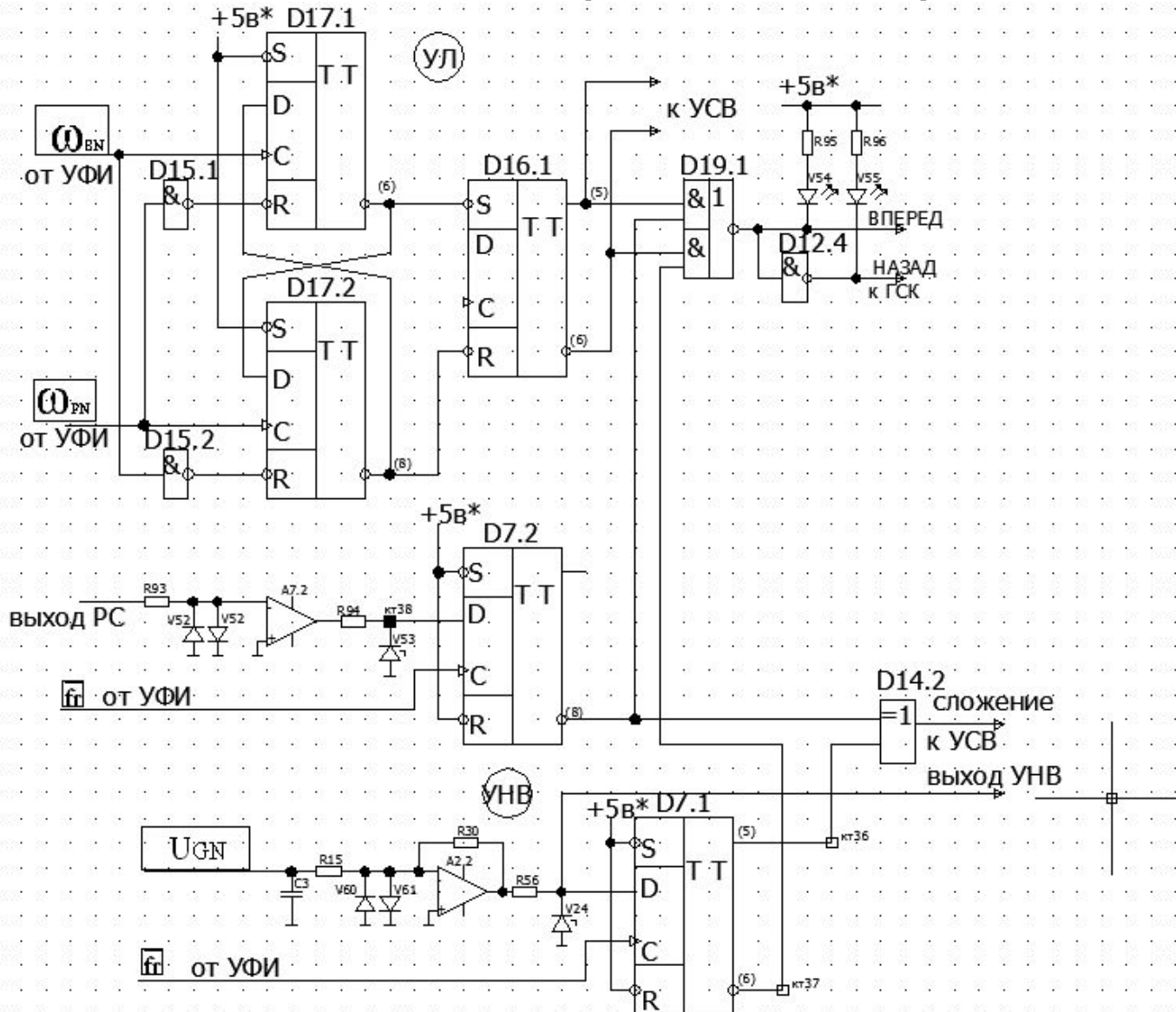


Рисунок 16 - Расчетные схемы звмещения РС: а - исходная; б - при включенном реле КЗ; в - ообщенная с Т-образной цепью обратной связи; г - при выключенном реле КЗ

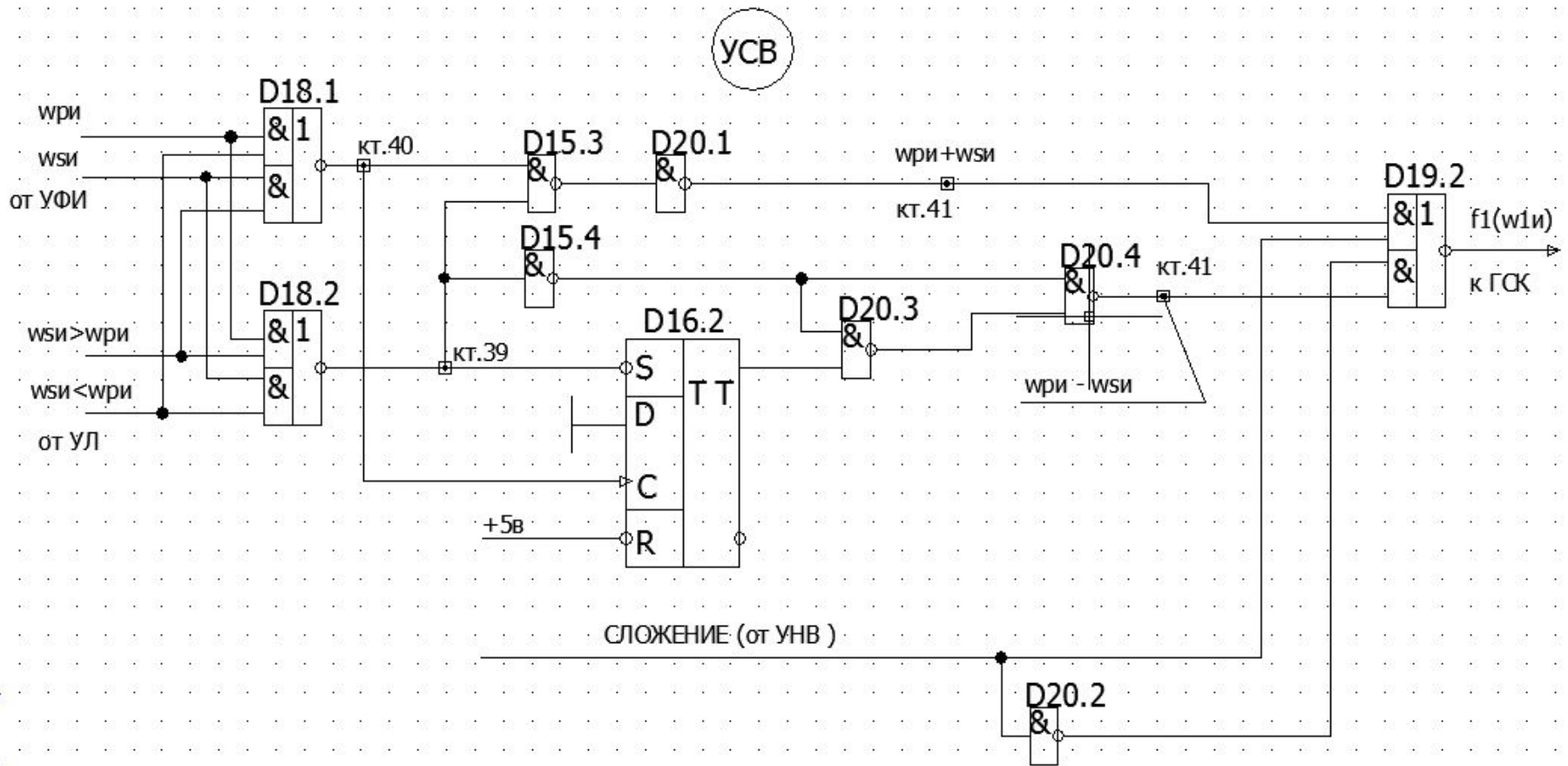
Узел напряжение частота и узел формирования узких импульсов



Узел логики и направления вращения



Узел сложения - вычитания



Структурная схема ЭТА1-02

