

Колебательный контур.
Превращения энергии в
колебательном контуре.

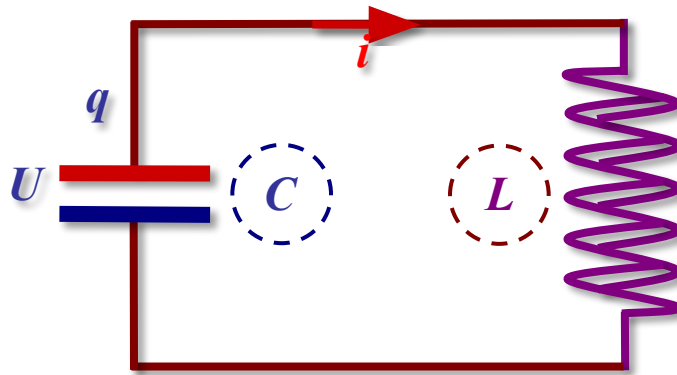
Цель обучения: 11.4.2.1-описывать условия возникновения свободных и вынужденных колебаний

Свободные электромагнитные колебания

Колебательный контур

электрическая цепь, состоящая из конденсатора с емкостью C и катушки с индуктивностью L .

Колебательный контур



Свободные электромагнитные гармонические колебания в контуре без сопротивления возникают при подключении катушки к заряженному конденсатору.

За счет явления **самоиндукции** в цепи возникают гармонические колебания заряда q , напряжения U на конденсаторе и силы тока i в катушке индуктивности. Сопротивление проводников не учитывается.

Электроемкость

физическая величина, равная отношению заряда проводника к разности потенциалов между этим проводником и соседним.

Обозначение: С

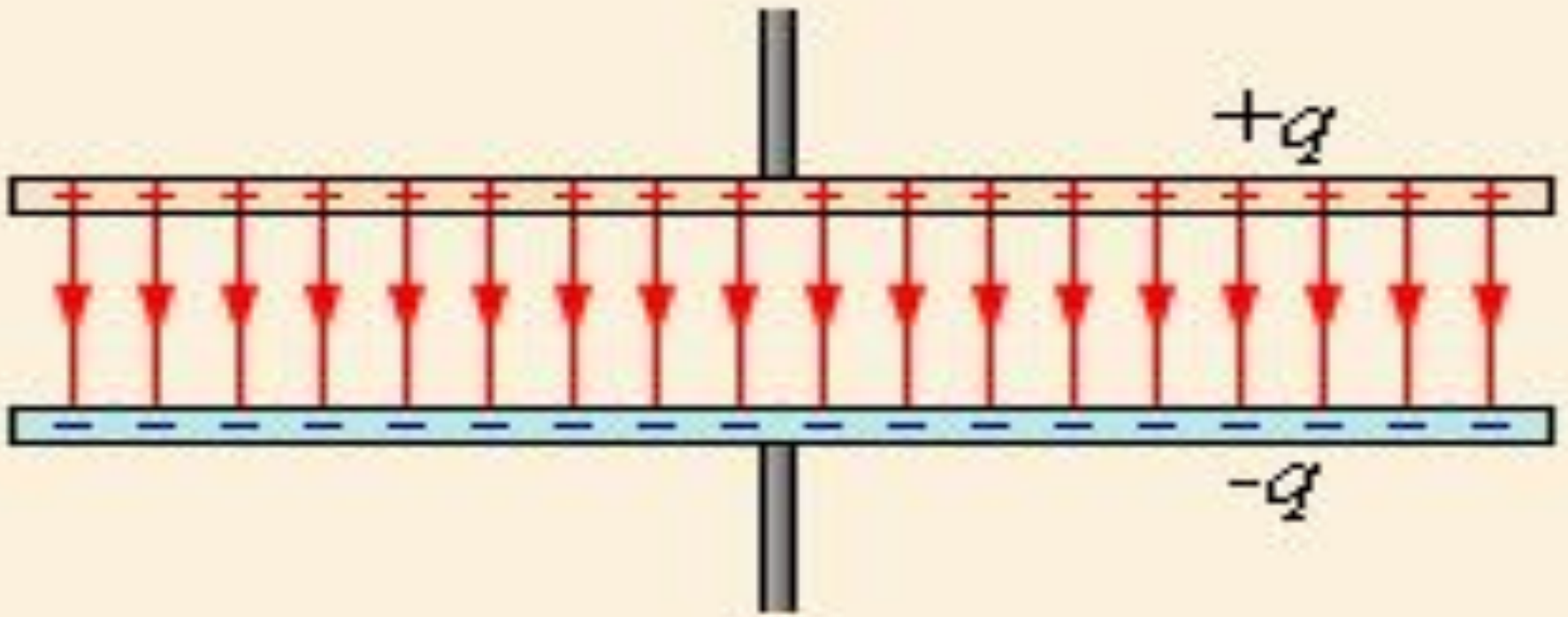
Единица измерения: Ф

$$[C] = \text{Кл}/\text{В} = \text{Ф}$$

$$1 \text{ мкФ} = 10^{-6} \text{ Ф}$$

$$1 \text{ нФ} = 10^{-9} \text{ Ф}$$

$$1 \text{ пФ} = 10^{-12} \text{ Ф}$$



$$C = \frac{q}{U}$$

Энергия заряженного конденсатора

$$W_p = \frac{qU}{2} = \frac{CU^2}{2} = \frac{q^2}{2C}$$

W_p – энергия электрического поля заряженного конденсатора

q – модуль заряда любого из проводников конденсатора

U – разность потенциалов между проводниками

C – емкость конденсатора

ИНДУКТИВНОСТЬ

- Индуктивность проводника – это скалярная физическая величина численно равная отношению магнитного потока, созданного током в соленоиде к силе тока в нем

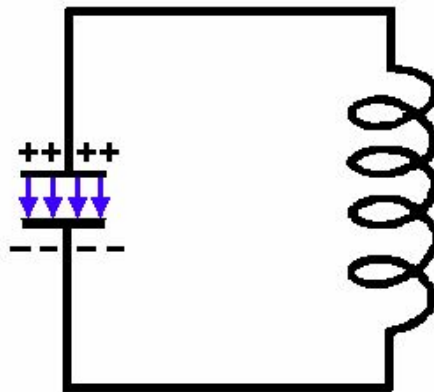
$$L = \frac{\Phi}{I}$$

Условия возникновения электромагнитных колебаний:

- 1. Наличие колебательного контура
- 2. Электрическое сопротивление должно быть очень маленьким.
- 3. Зарядить конденсатор (вывести систему из равновесия).

Свободные электромагнитные колебания

Колебания, происходящие в колебательном контуре при сообщении заряда конденсатору



$R \neq 0$ → колебания затухающие

$R=0$ → идеальный колебательный контур

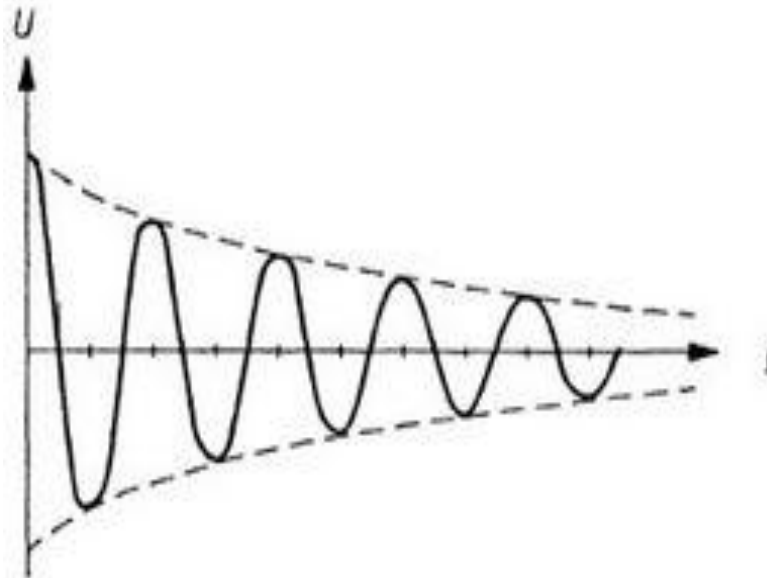
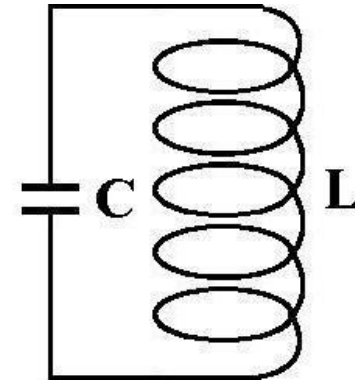
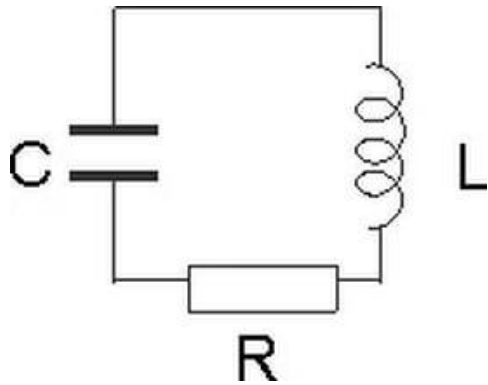
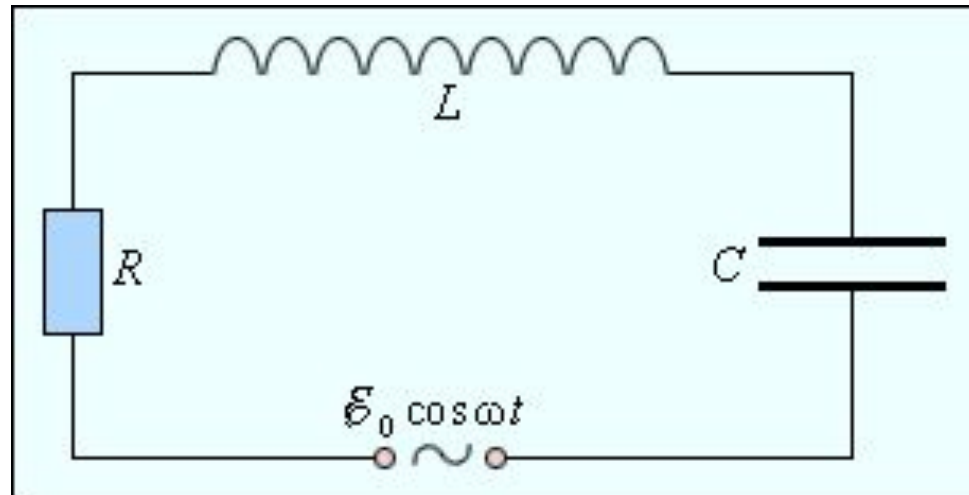


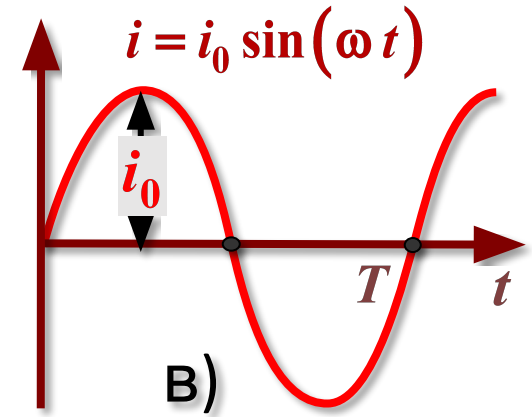
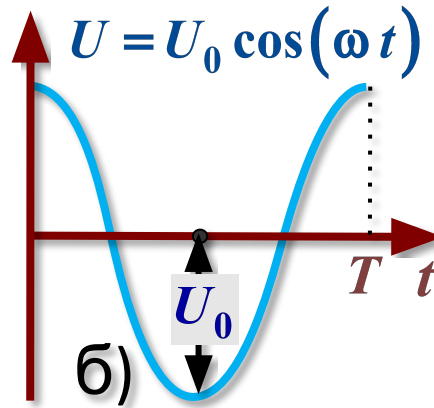
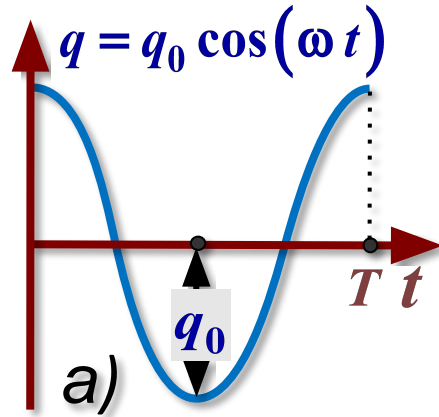
Рис 24 Затухающие колебания

Вынужденные колебания

колебания в цепи под действием
внешней периодической
электродвижущей силы



Гармонические колебания заряда, напряжения и силы тока



Здесь

:

q_0 — амплитудное значение заряда на конденсаторе;

$U_0 = q_0 / C$ — амплитудное значение напряжения на конденсаторе;

$i_0 = \omega q_0$ — амплитудное значение силы тока в катушке;

T — период колебаний.

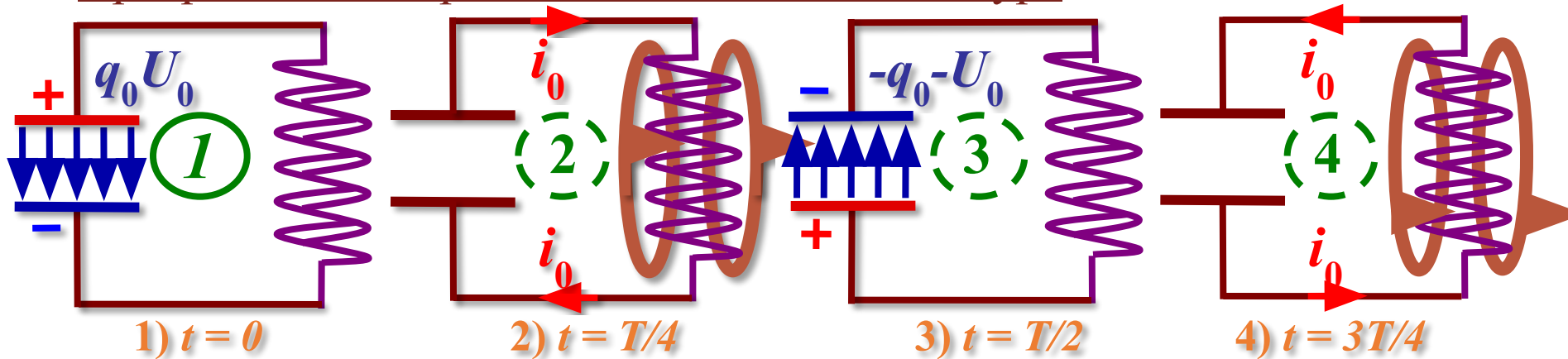
$$T = 2\pi\sqrt{LC}$$

— формула Томсона

$\omega = 2\pi/T$ — циклическая частота колебаний

$$\omega = 2\pi/T = \frac{1}{\sqrt{LC}}$$

Преобразование энергии в колебательном контуре



1) $t = 0$. В начальный момент времени вся энергия контура W сосредоточена в электрическом поле конденсатора

$$W = W_{\text{Э}} = C \cdot U_0^2 / 2.$$

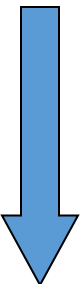
Конденсатор начинает разряжаться и электрический ток, направленный от (+) к (-), создает в катушке магнитное поле. Энергия электрического поля переходит в энергию магнитного.

2) $t = T/4$. Энергия контура W сосредоточена в магнитном поле катушки:

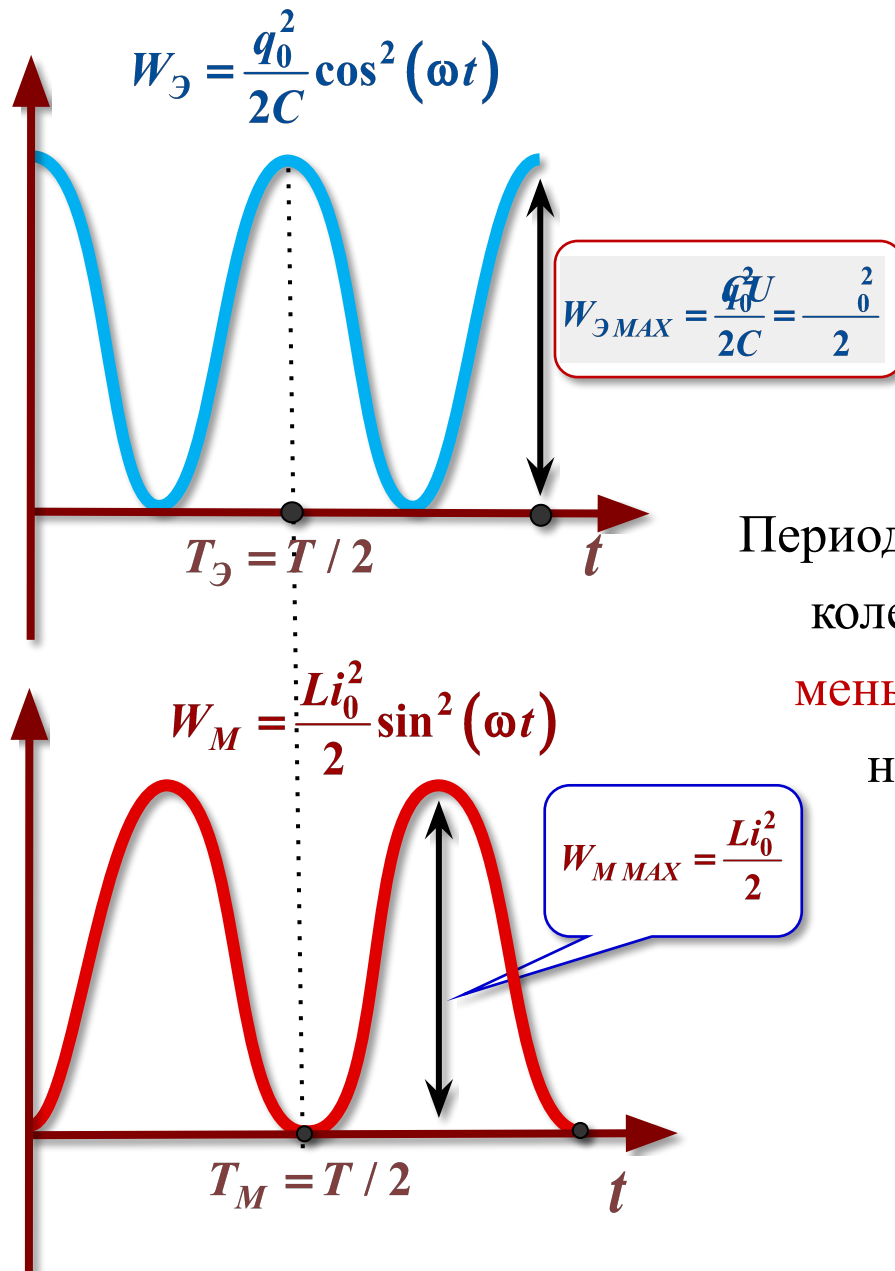
$$W = W_{\text{М}} = L \cdot i_0^2 / 2.$$

3) $t = T/2$. Энергия контура W сосредоточена в электрическом поле конденсатора разрядился. Основной ток должен исчезнуть, но возникающий при этом ток самоиндукции поддерживает убывающий ток (правило Ленца) и перезаряжает конденсатор.

4) $t = 3T/4$. Далее процесс повторяется.



КОЛЕБАНИЯ ЭЛЕКТРИЧЕСКОЙ И МАГНИТНОЙ ЭНЕРГИЙ



Период колебания ($T_{\text{Э}}, T_{\text{M}}$) энергий в колебательном контуре **в два раза меньше** периода колебаний заряда, напряжения и силы тока (T).

Закон сохранения электромагнитной энергии

Таким образом, в контуре происходит превращение энергии электрического поля в энергию магнитного и наоборот.

При этом выполняется

закон сохранения электромагнитной энергии:

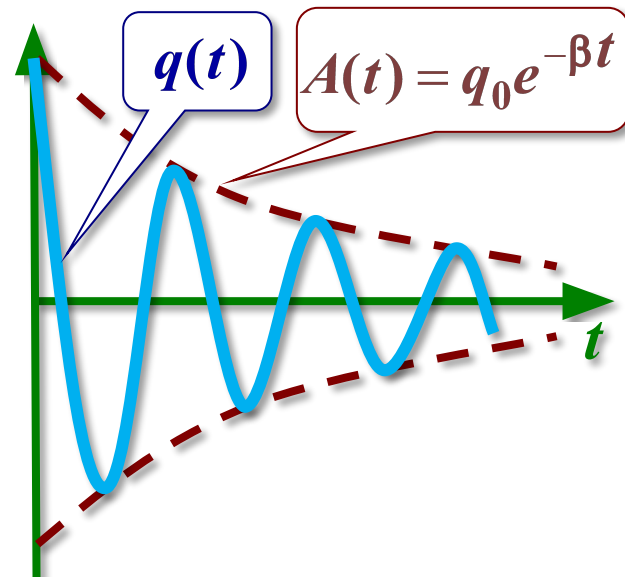
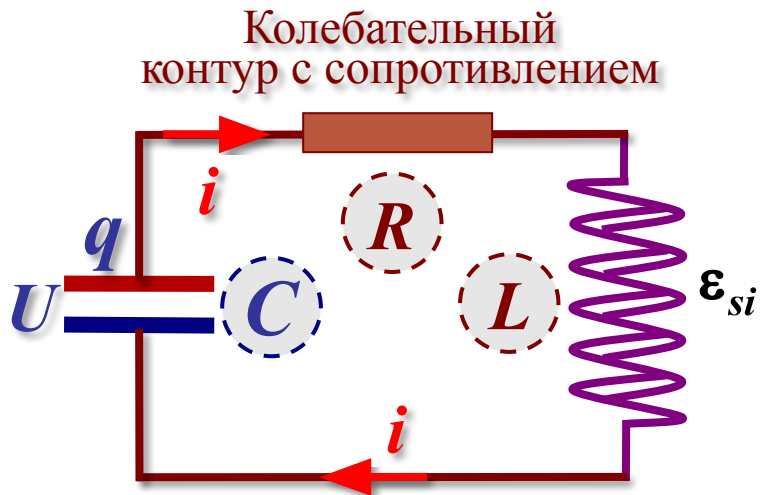
$$W = W_{\text{Э}} + W_{\text{М}} = \frac{C \cdot U^2}{2} + \frac{L \cdot i^2}{2} = \frac{C \cdot U_0^2}{2} = \frac{q_0^2}{2C} = \frac{L \cdot i_0^2}{2} = \text{const.}$$

Свободные затухающие колебания

Всякий реальный контур обладает активным сопротивлением.

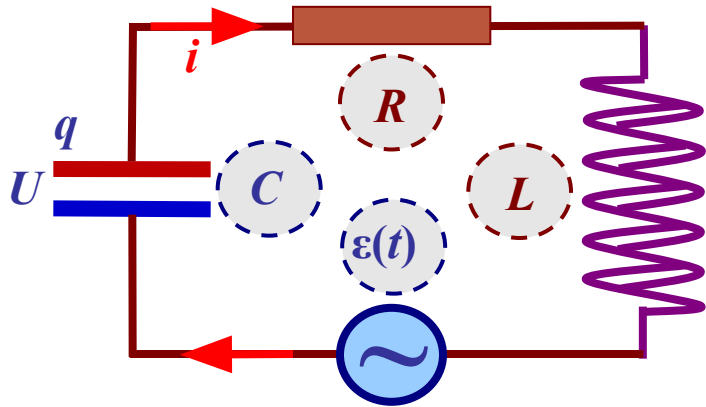
Энергия контура расходуется на нагревание проводника.

Амплитуда колебаний уменьшается, колебания затухают.



Вынужденные колебания.

Колебательный контур с генератором



возникают в контуре при подключении генератора переменного тока.

Генератор вырабатывает синусоидальное ЭДС

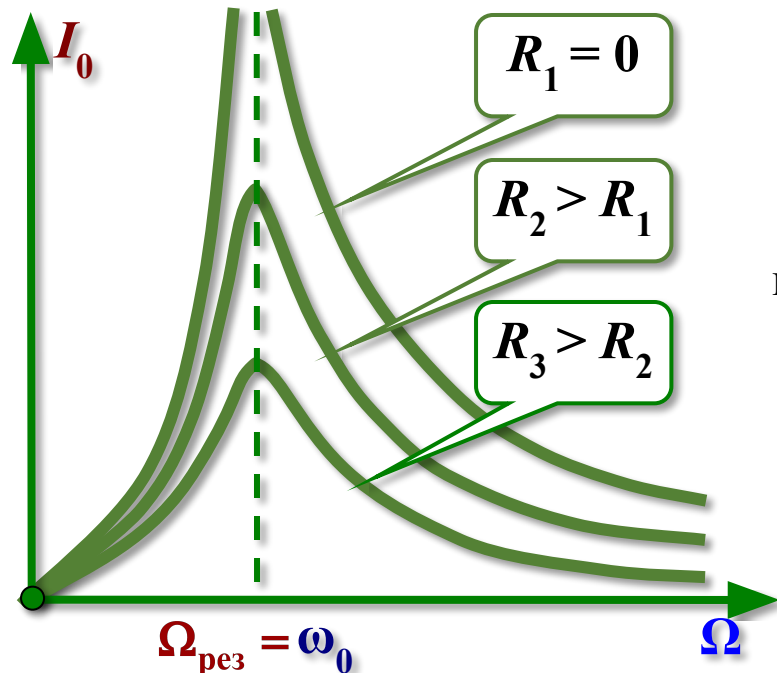
$$\varepsilon(t) = \varepsilon_0 \cdot \cos \Omega t$$

ε_0 — амплитуда ЭДС,

Ω — частота генератора.

В контуре возникают вынужденные колебания с частотой генератора Ω .

Резонансные кривые



♦ Резонанс в колебательном контуре

Резонанс в электрической цепи —

явление резкого возрастания амплитуды тока I_0 . Частота внешней ЭДС, при которой наблюдается резонанс, называется резонансной частотой $\Omega_{рез}$ и примерно равна собственной частоте колебаний

$$\Omega_{рез} = \omega_0 = \frac{1}{\sqrt{LC}}$$

Чем больше активное сопротивление R , тем меньше амплитуда колебаний тока I_0 .

Задача 1.

Колебательный контур содержит конденсатор емкостью 800 пФ и катушку индуктивности индуктивностью 2 мкГн. Каков период собственных колебаний контура? (ответ дайте в мкс)

Дано:

Си

Решение:

3

бадда

Задача 2.

Колебательный контур состоит из конденсатора емкостью C и катушки индуктивности индуктивностью L . Как изменится период свободных электромагнитных колебаний в этом контуре, если электроемкость конденсатора и индуктивность катушки увеличить в 3р.

Дано:

Решение:

1. Увеличится в 3 раза;
2. Не изменится;
3. Уменьшится в 3 раза;
4. Увеличится в 9 раз.

Ответ: №1

4

бадда

Задача 3.

Амплитуда силы тока при свободных колебаниях в колебательном контуре 100 мА. Какова амплитуда напряжения на конденсаторе колебательного контура, если емкость этого конденсатора 1 мкФ, а индуктивность катушки 1 Гн? Активным сопротивлением пренебречь.

Дано:

Решение:

5

Цель обучения: 11.4.2.1-описывать условия возникновения свободных и вынужденных колебаний