



**ПРЕДМЕТ «ЭЛЕКТРООБОРУДОВАНИЕ
АВТОМОБИЛЕЙ»**

ТЕМА УРОКА: Общие сведения о системе пуска

**1201000 – Техническое обслуживание, ремонт и
эксплуатация автомобильного транспорта – 3 курс
Презентационный материал к уроку**

Преподаватель:

Преподаватель специальных
дисциплин

А. И. Гришина



Классификация систем

Мускульный пуск

Пуск методом буксировки

Пуск от электродвигателя

Пуск с помощью «пускатча»

Пневматический пуск

Инерционный пуск

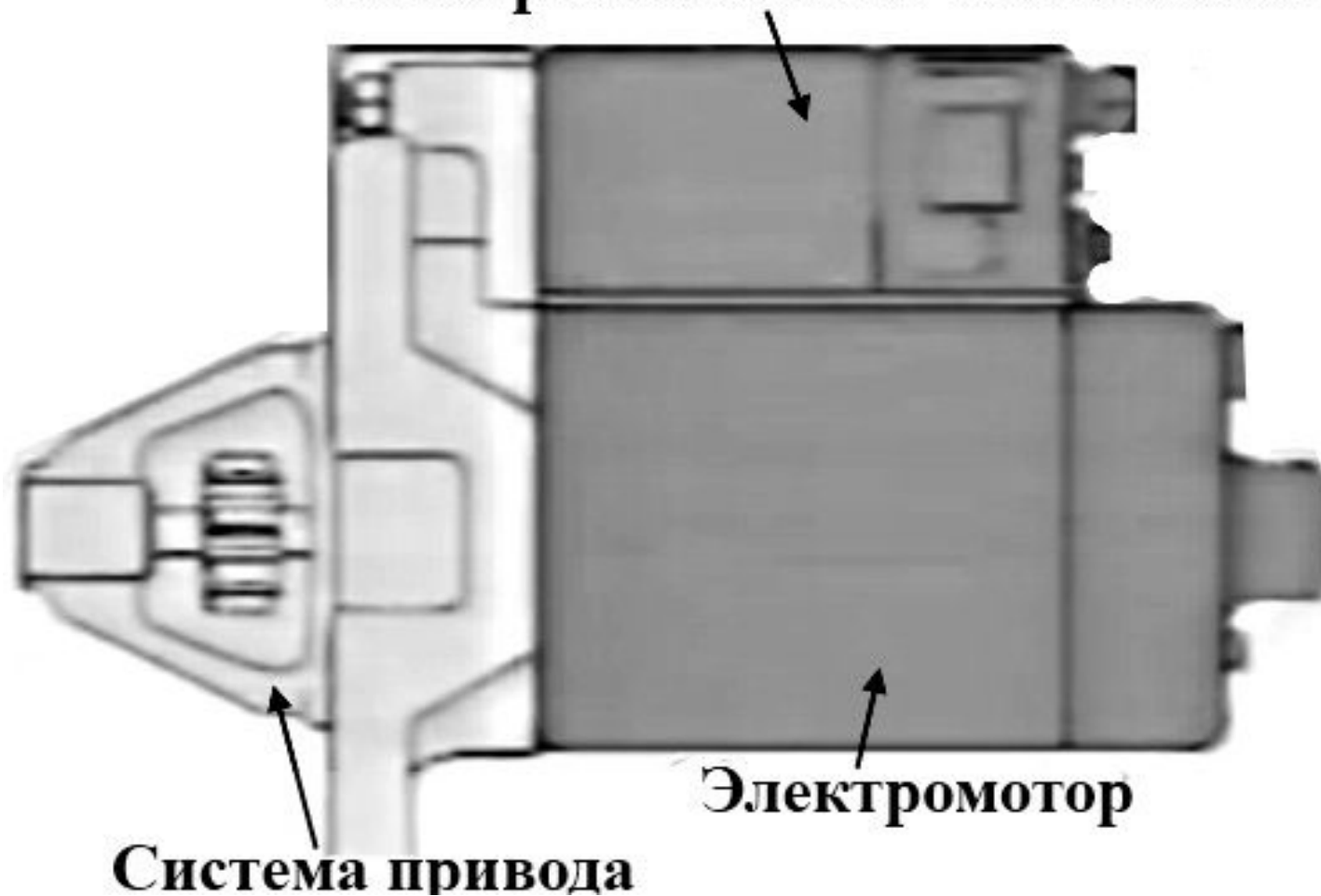
Непосредственный пуск

Пиротехнический пуск



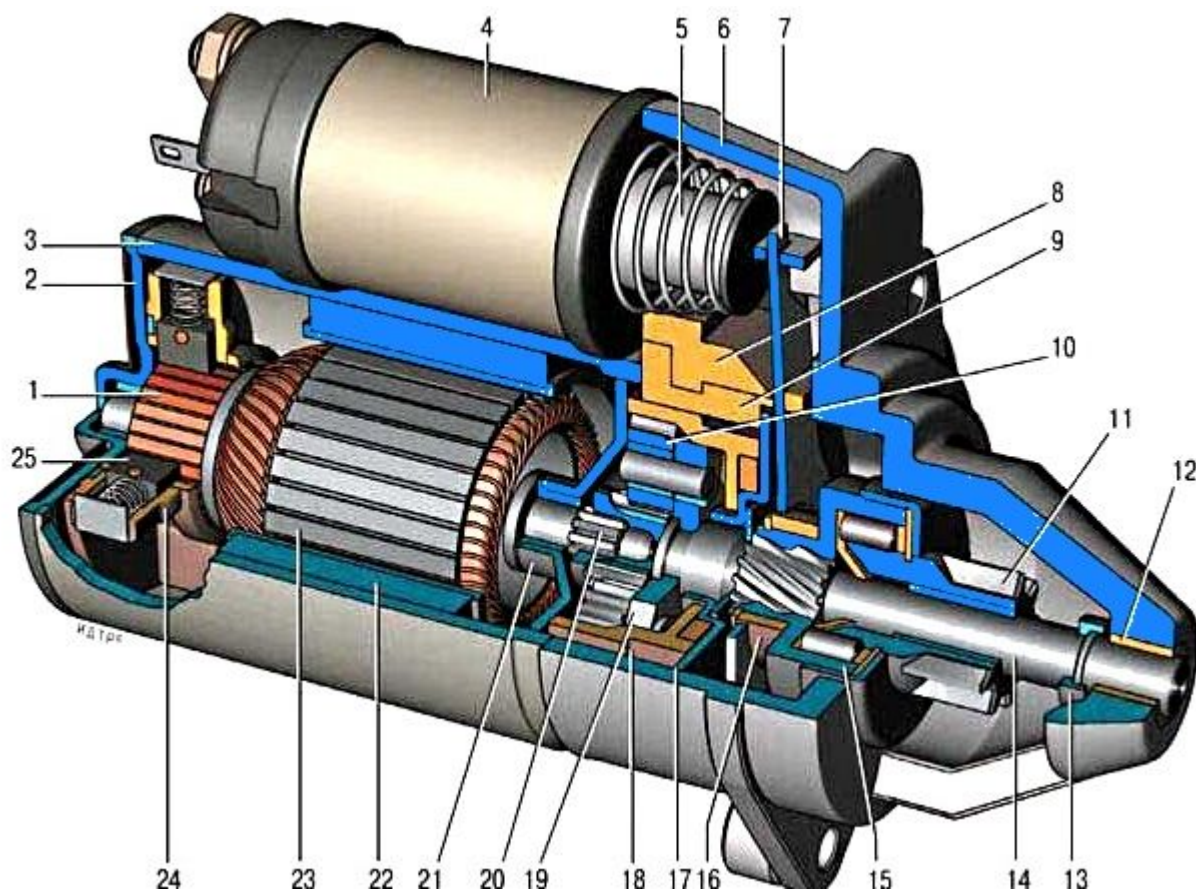
Устройство и работа систем

Электромагнитный выключатель





КГП на ПХВ Павлодарский машиностроительный колледж





*КГП на ПХВ Павлодарский
машиностроительный колледж*

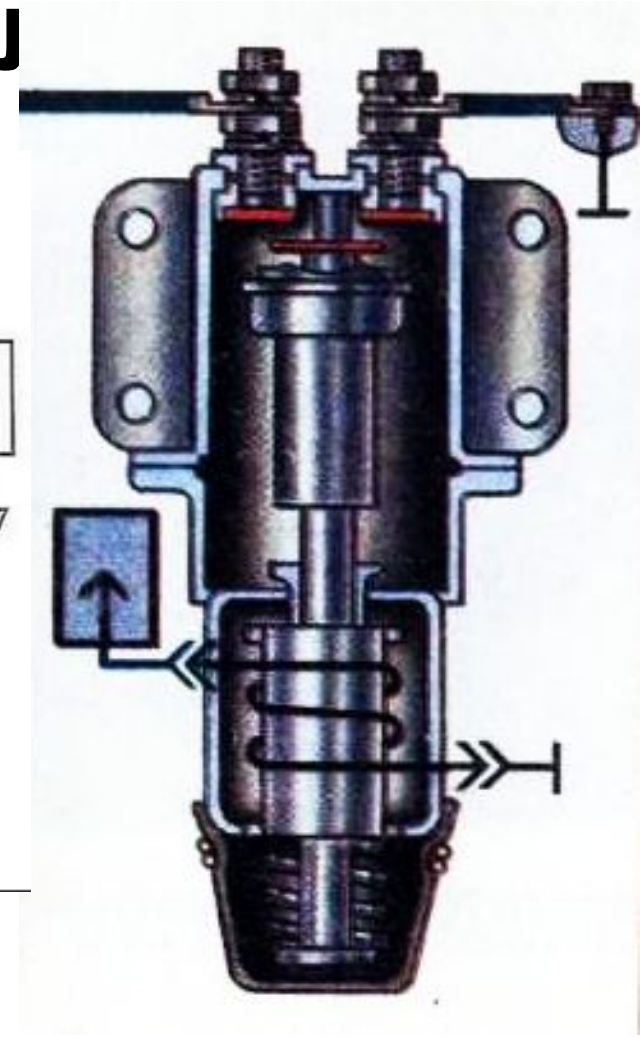
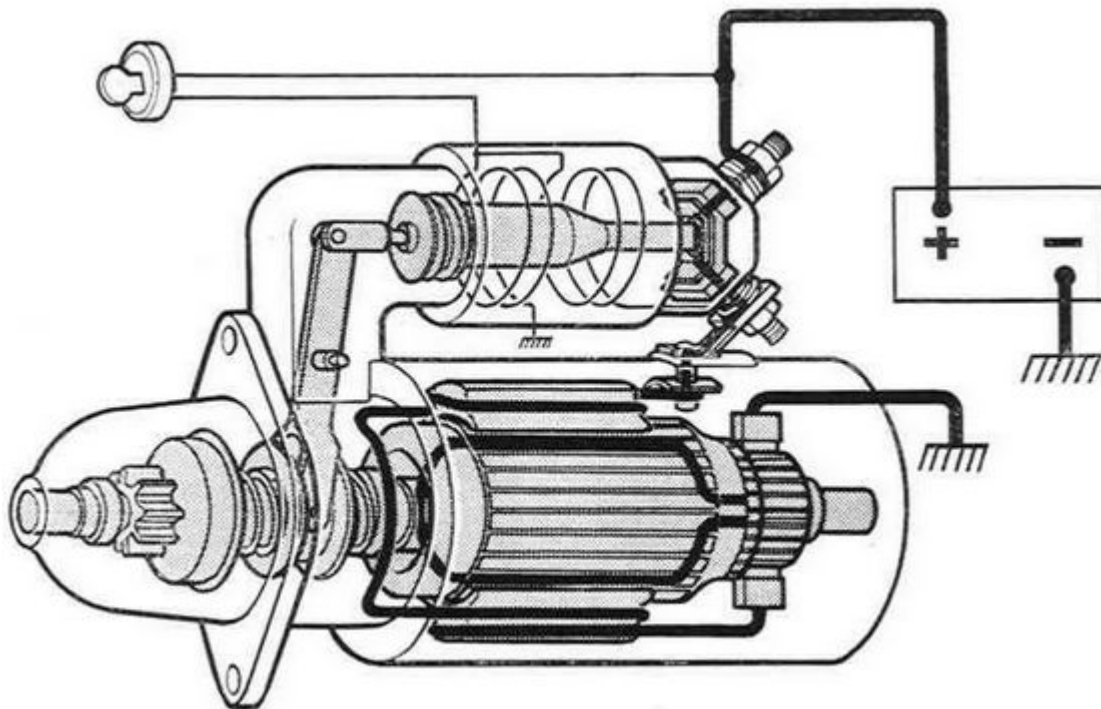
Система привода системы пуска двигателя





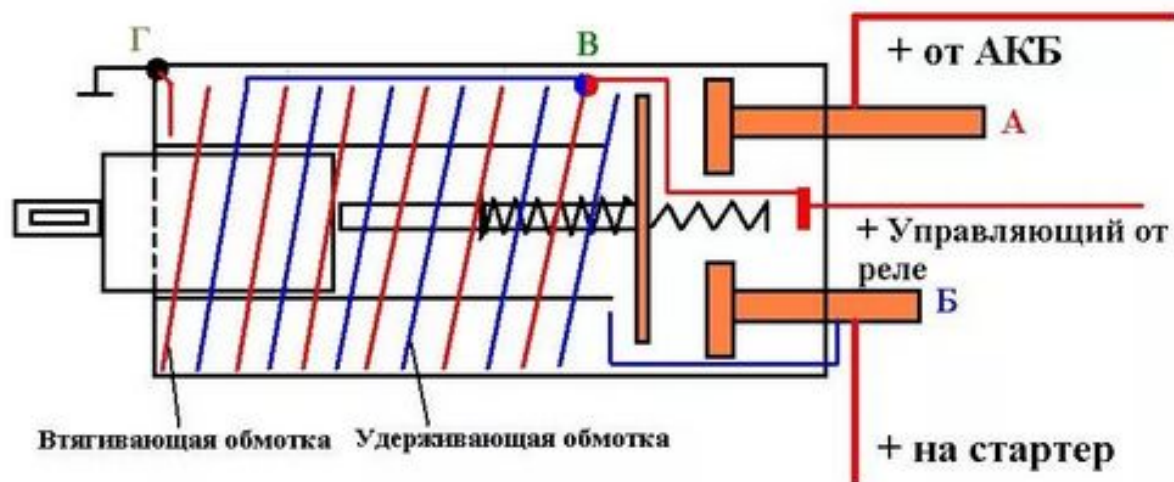
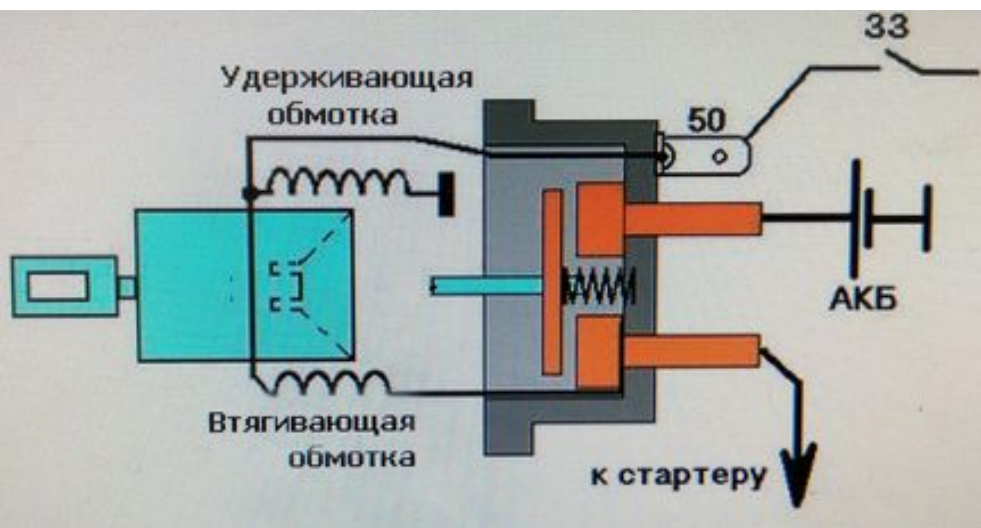
*КГП на ПХВ Павлодарский
машиностроительный колледж*

Электромагнитный включатель





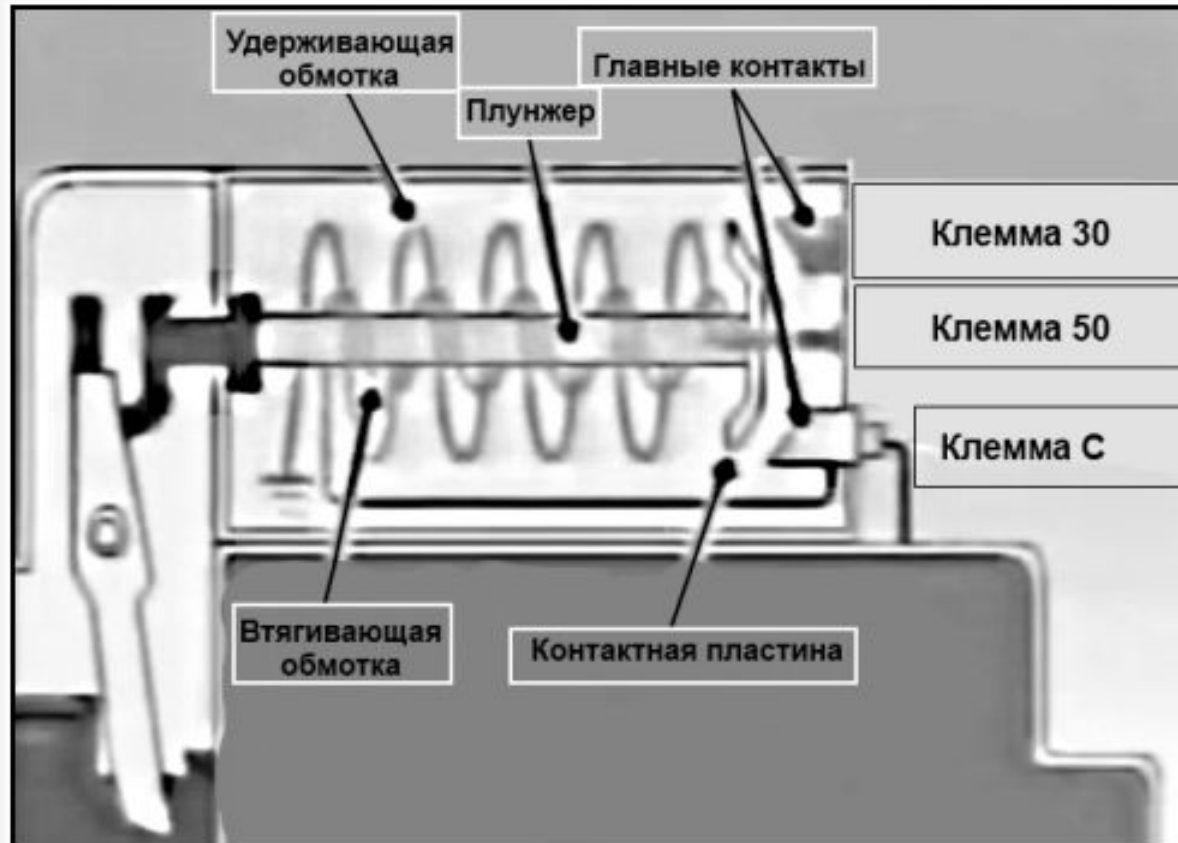
Работа втягивающего реле





Электрическая схема системы

пуска



Электрическая схема системы пуска двигателя

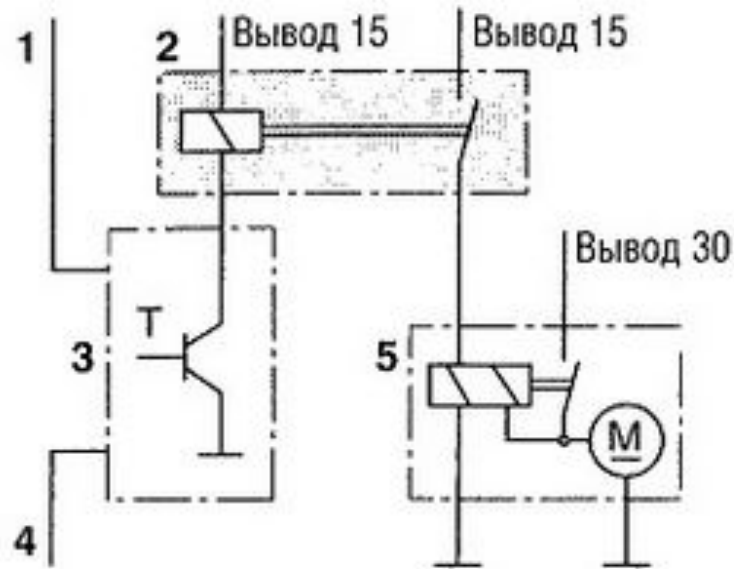


КГП на ПХВ Павлодарский машиностроительный колледж

Автоматическая система пуска

**Рис. Автоматическая система пуска
(электрическая схема)**

1 – сигнал пуска от водителя, 2 – балластное реле; 3 – ЭБУ; 4 – сигнал нейтрального положения автоматической коробки передач или разомкнутой муфты механической коробки передач; 5 – стартер



Домашнее задание

- Выполнить краткий конспект
- Расписать преимущества и недостатки электронных систем зажигания