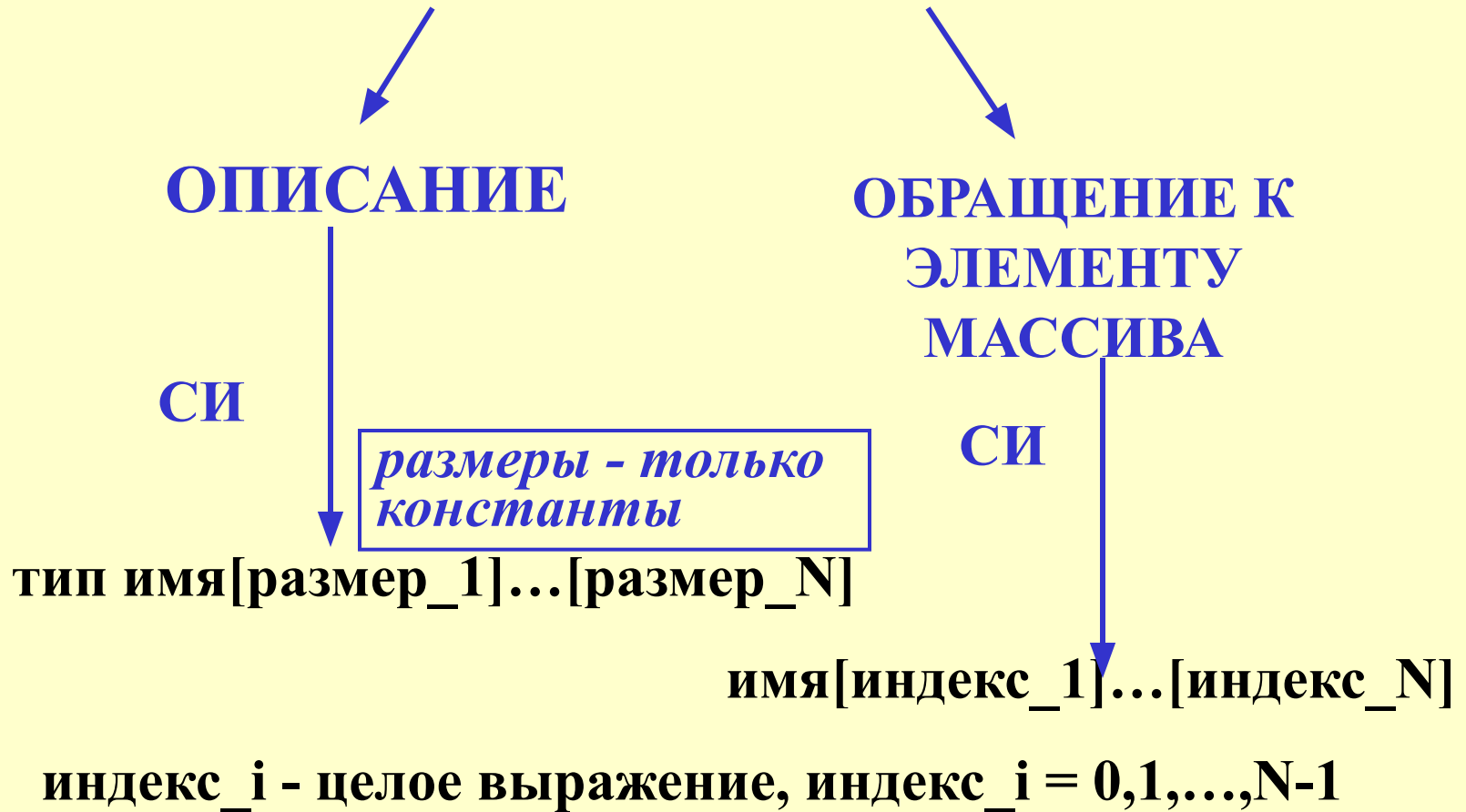


# АЛГОРИТМЫ НА МАТРИЦАХ

			Столбец - k			
			↓			
	$A_{11}$	$A_{12}$	...	$A_{1k}$	...	$A_{1n}$
	$A_{21}$	$A_{22}$	...	$A_{2k}$	...	$A_{2n}$
	$A_{31}$	$A_{32}$	...	$A_{3k}$	...	$A_{3n}$
	...	...	...	...	...	...
Строка - i →	$A_{i1}$	$A_{i2}$	...	$A_{ik}$	...	$A_{in}$
	...	...	...	...	...	...
	$A_{m1}$	$A_{m2}$	...	$A_{mk}$	...	$A_{mn}$

# МАССИВЫ В ПРОГРАММЕ



***В Си элементы массивов нумеруются, начиная с нуля.***

# ДВУМЕРНЫЕ МАССИВЫ В СИ-ПРОГРАММЕ

**Пример.**

```
int b[3][5];
```

```
b[0][0] b[0][1] ... b[0][4]
```

```
b[1][0] b[1][1] ... b[1][4]
```

```
b[2][0] b[2][1] ... b[2][4]
```

*Первый индекс - номер  
строки, второй - столбца*

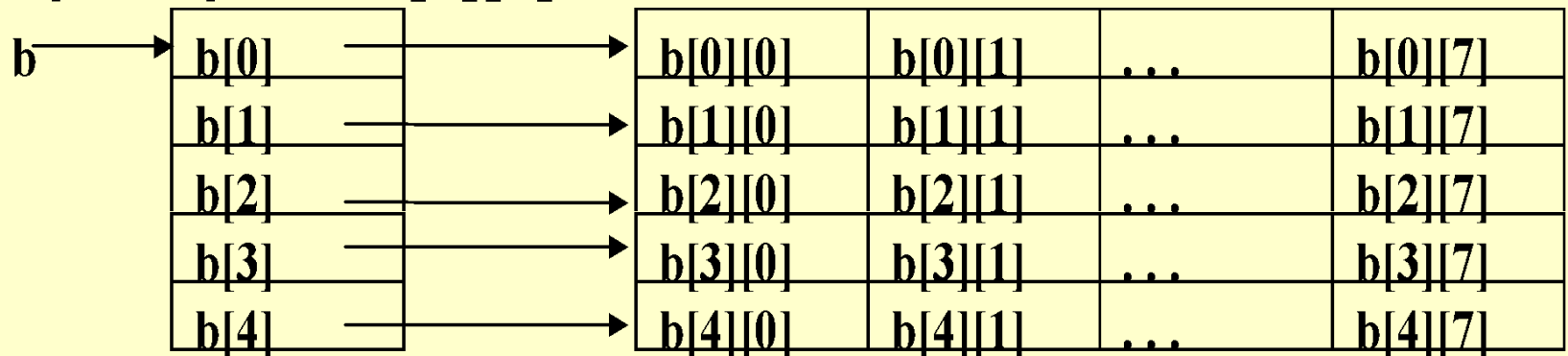
*В памяти компьютера элементы массива расположены по  
строкам (чаще меняется последний индекс)*

# Связь массивов с указателями в Си

## Двумерные массивы

Имя двумерного массива является *указателем-константой на начало* (элемент с индексом 0) массива *указателей-констант*, *i*-й элемент этого массива - указатель -константа на начало (элемент с индексом 0) *i*-й строки двумерного массива.

Пример: `int b[5][8];`



# Связь массивов с указателями в Си

## Двумерные массивы

$b[i][j] \Leftrightarrow *(b[i]+j) \Leftrightarrow (*(b+i)+j);$

$\&b[i][j] \Leftrightarrow b[i]+j \Leftrightarrow *(b+i)+j$

*Для любого из трех обозначений элемента двумерного массива программа в кодах получается практически одинаковой по производительности, хотя при использовании арифметики указателей вместо квадратных скобок несколько более короткой.*

*Хороший стиль программирования предполагает употребление в пределах одной программы одного (из трех) обозначений.*

**Задача.** По итоговой экзаменационной ведомости вычислить средний балл каждого студента и число отличников.

$N \leq 30, M \leq 10$

		<i>Предметы</i>			
		0	1	...	M-1
<i>Студенты</i>	0	3	5	...	5
	1	5	5	...	5
	...	...	...	...	...
	N-1	4	2		3

## Состав данных

Имя	Смысл	Тип	Структура
<i>Исходные данные</i>			
$N$	число студентов	целый	простая переменная
$M$	число предметов	целый	простая переменная
$A$	матрица-ведомость	вещественный	двумерный массив 30*10
<i>Выходные данные</i>			
$B$	средний балл каждого студента	вещественный	простая переменная
$K$	число отличников	целый	простая переменная
<i>Промежуточные переменные</i>			
$i$	номер строки (студента)	целый	простая переменная
$j$	номер столбца (предмета)	целый	простая переменная

## Форма ввода

Input N,M

<N> <M>

Input matrix <N>\*<M>

<A[0][0]> <A[0][1]>... <A[0][N-1]>

...

<A[M-1][0]> <

A[M-1][1]>...<A[M-1][N-1]>

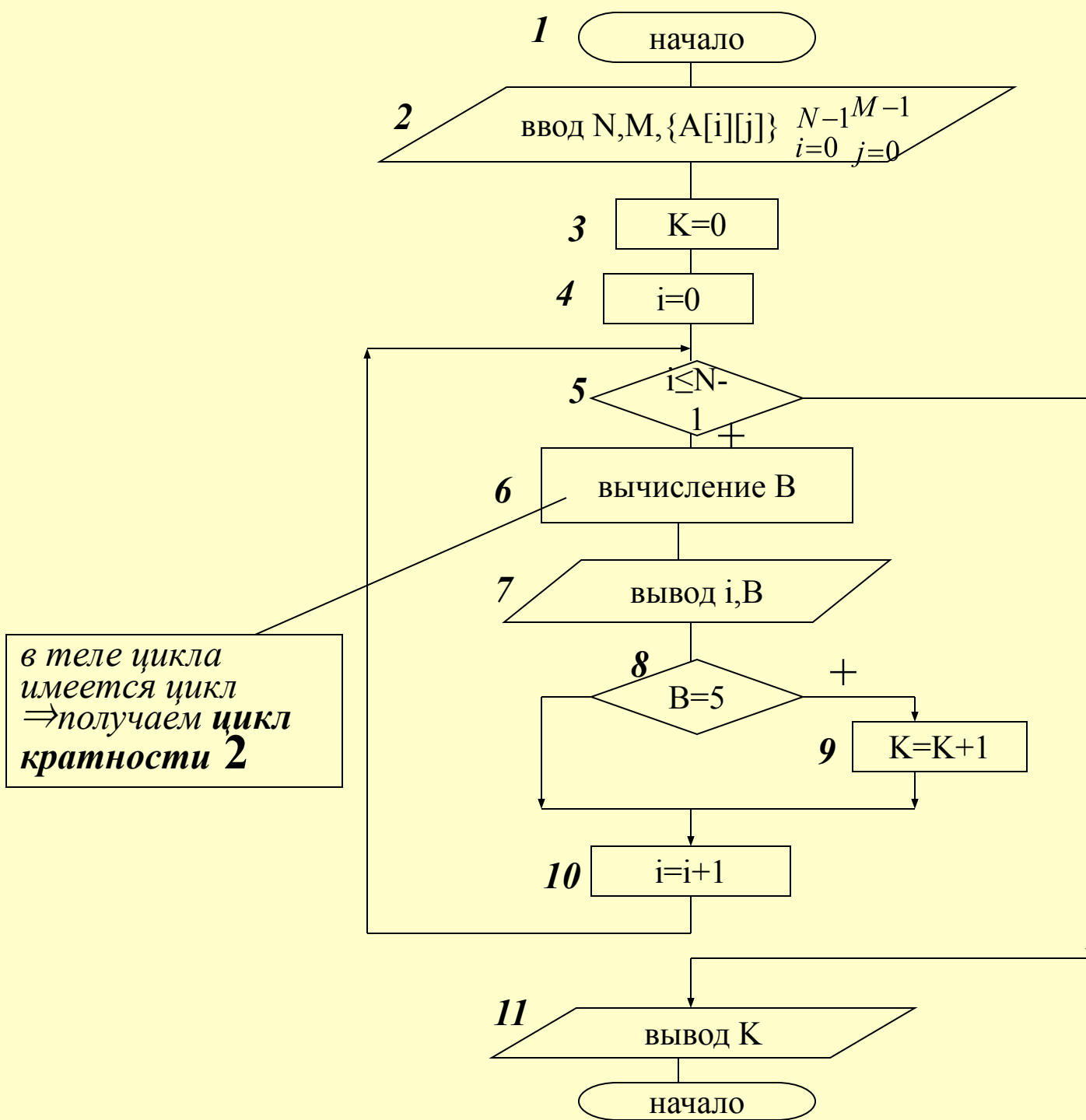
## Форма вывода

i B

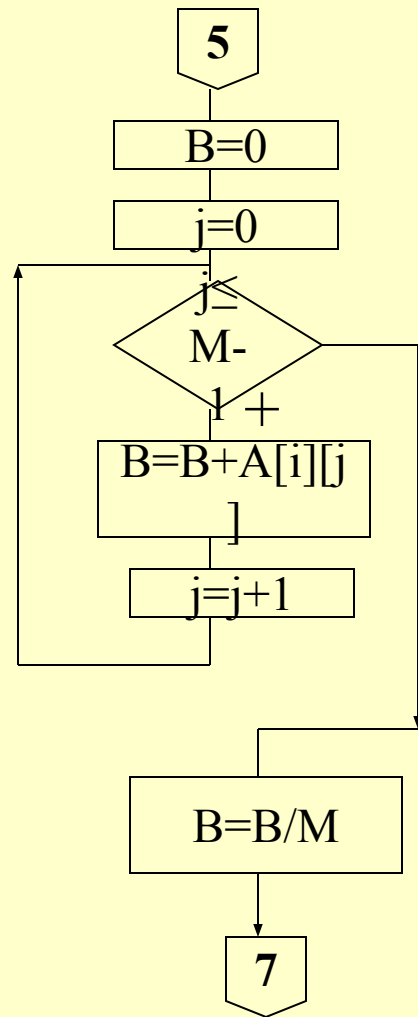
<i> <B>} *N раз*

K=<K>





# Блок 6. Вычисление среднего балла



```

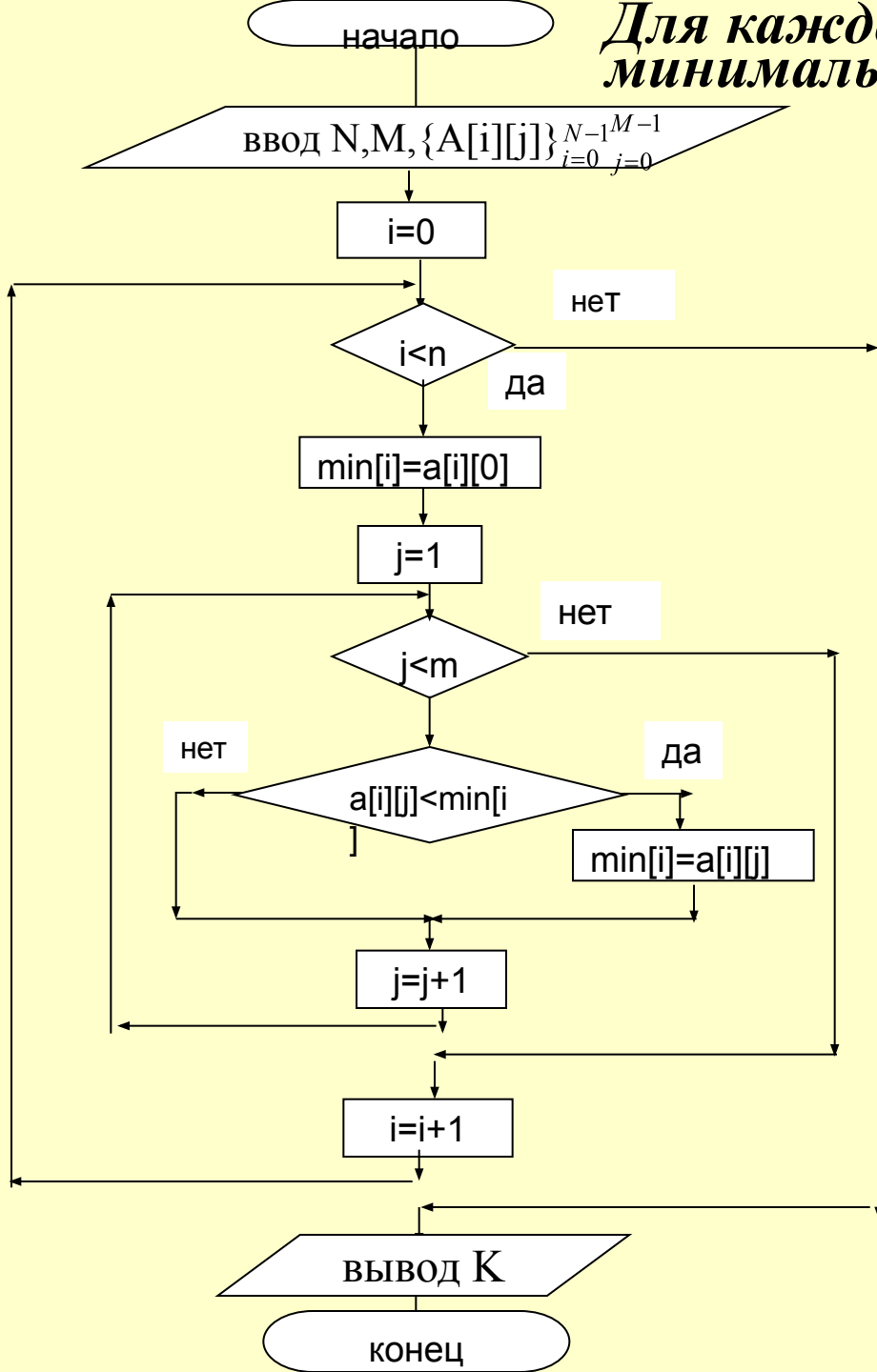
#include <iostream.h>
#include <conio.h>
#include <math.h>
void main()
{
    int N,M,K, i,j; float A[30][10],B;
    cout<<"Input N,M\n";
    cin>>N>>M;
    cout <<"Input matrix " <<N<<"*" <<M;
    for(i=0;i<=N-1;i++)
        for(j=0;j<=M-1;j++)
            cin>>A[i][j]; //закончен ввод
    K=0;
    cout<<"      i      B\n"; //вывод "шапки" таблицы
    for(i=0;i<=N-1;i++) // перебор строк - студентов
    {
        B=0;
        for(j=0;j<=M-1;j++) //движение по строке – перебор предметов
            B=B+A[i][j];
        B=B/M; //вычислили средний балл
        cout<<"      "<<<i<<"      "<<<B<<<"\n";
        if (fabs(B-5)<1.0e-7)
            K=K+1;
    }
    cout<<"      K=" <<K<<"\n";
    getch();
}

```

## Состав данных

Имя	Смысл	Тип	Структура
<i>Исходные данные</i>			
$N$	число строк	целый	простая переменная
$M$	число столбцов	целый	простая переменная
$A$	заданная матрица	вещественный	двумерный массив 10*10
<i>Выходные данные</i>			
$min$	минимальное значение элементов строки	вещественный	одномерный массив из 10 элементов
<i>Промежуточные переменные</i>			
$i$	номер строки	целый	простая переменная
$j$	номер строки	целый	простая переменная

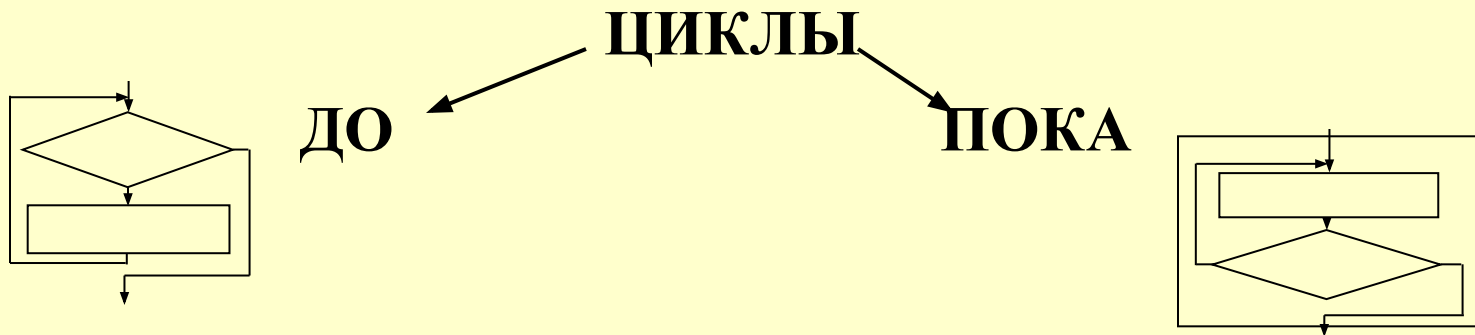
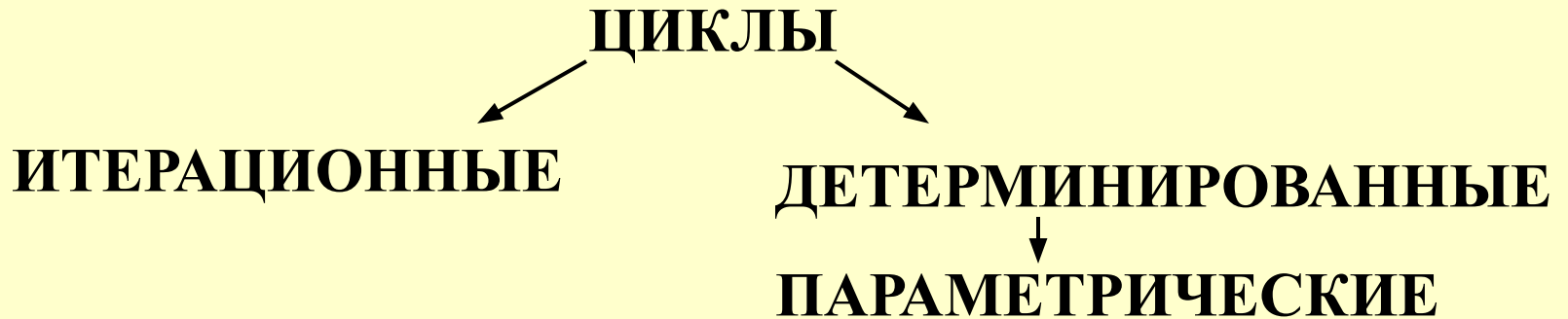
# Для каждой строки матрицы найти минимальное значение элементов



```
#include <iostream.h>
#include <conio.h>
void main()
{int N,M, i,j;
float A[10][10],min[10];
cout<<"Input N, M\n";
cin>>N>>M;
cout <<"Input matrix " <<N<<"*" <<M;
for(i=0;i<=N-1;i++)
for(j=0;j<=M-1;j++)
for (i=0;i<n;i=i+1)
{min[i]=a[i][j];
for(j=0;j<m;j=j+1)
if (a[i][j]<min[i])
min[i]=a[i][j];
}
cout<<"Results\n";
for (i=0;i<n;i=i+1)
cout<<min[i]<<" ";
cout<<"\n";
getch();
}
```

**Цикл в  
цикле -  
кратный  
цикл**

# КЛАССИФИКАЦИЯ ЦИКЛОВ



## ЦИКЛЫ РАЗЛИЧНОЙ КРАТНОСТИ

— Однократные

— Двукратные

...