

**ОДО МАУ «Центр дополнительного образования детей г. Ишима»**

**Программа дополнительного образования «Роболаб»  
(краткосрочный ознакомительный модуль)**

**занятие №2**

**Тема: «Первая модель»**

**Педагог дополнительного образования  
Кузнецов Виталий Викторович**



**Здравствуйте, юные любители мастерить, конструировать и фантазировать. Я рад приветствовать вас на занятиях ознакомительного модуля «Роболаб». У нас сегодня занятие под № 2**

**Цель нашего занятия:**

- **Повторить детали конструктора Лего Виду,**
- **научиться делать простые модели из конструктора Лего Виду.**

**Привет,  
ребята!  
Я рад снова с  
вами  
повстречатьс  
я!  
Я – Робик.**



На предыдущем занятии мы познакомились с деталями Лего конструктора, а сегодня мы создадим первую модель из них. Этот базовый набор предназначен для построения робота.





В его состав входят электронные детали:  
микрокомпьютер NXT, датчики, сервомоторы.

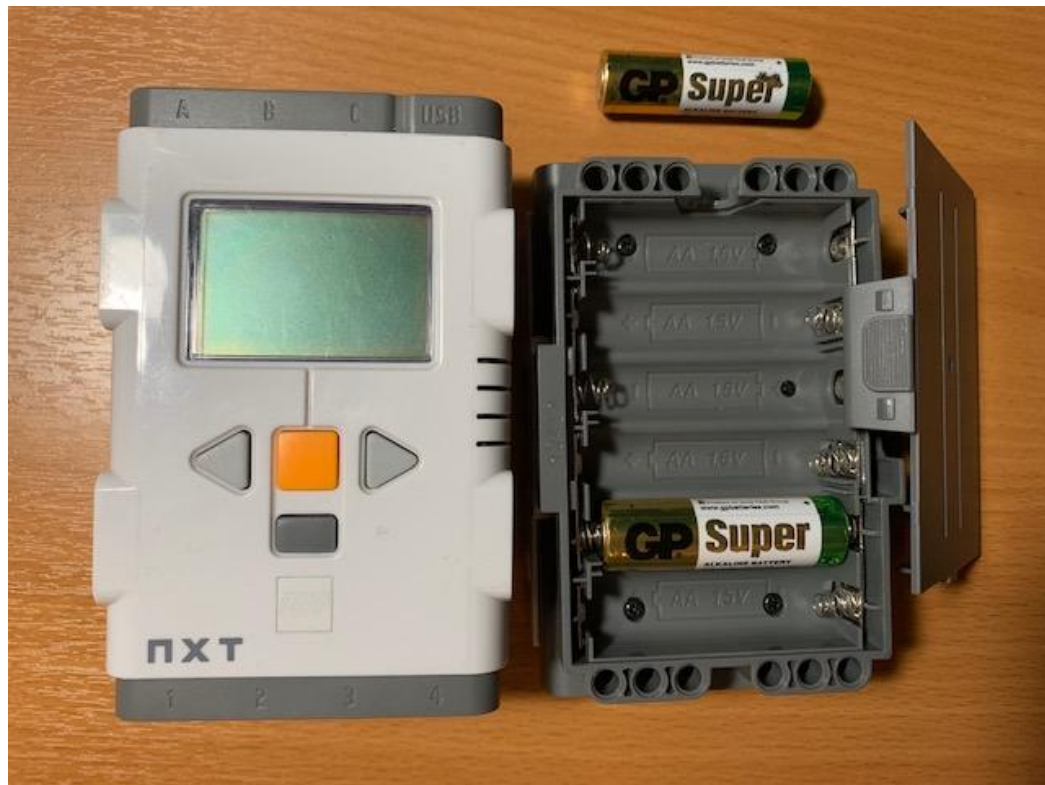


В наборе есть удобная коробка для сортировки деталей и книжка со схемами сборки робота.





**Блок NXT может  
работать  
если в него вставить 6  
пальчиковых батареек.**



**Аккумуляторы можно  
заряжать с помощью зарядного  
устройства.**



# Блок NXT

Внимание! Нужно соблюдать технику безопасности при работе с **компьютером, подключенным в розетку!**  
подключение кабеля USB к компьютеру



3 порта для моторов  
А, В, С

иконка Bluetooth

иконка USB  
загорается при  
подключении  
к компьютеру

порты сенсоров  
1, 2, 3, 4



присвоенное имя NXT

заряд батареи

иконка рабочего состояния

громкоговоритель

кнопки NXT  
оранжевая: вкл./ввод,  
серые: влево-вправо  
по меню NXT

Выкл.

## Сенсор нажатия

(датчик касания)

Позволяет определить, встретил ли робот препятствие на своём пути. Используется как кнопка для подачи роботу команды передвигаться или говорить.



## Ультразвуковой сенсор

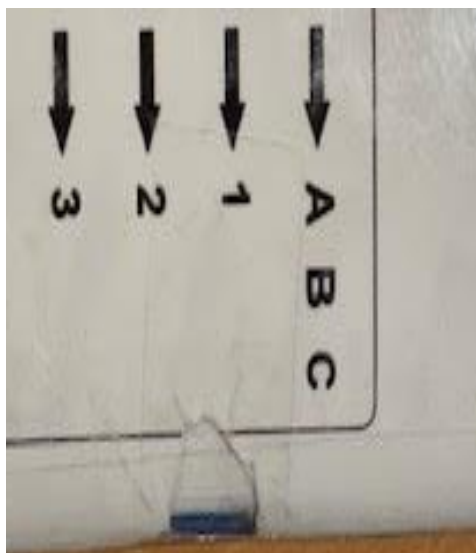
Заменяет роботу зрение: позволяет видеть и обнаруживать предметы.

Его можно использовать для того, чтобы робот мог обойти препятствия, оценить и измерить расстояние, а также зафиксировать движение объекта.





# Для каждого датчика существует свой порт.



моторы

сенсор касания

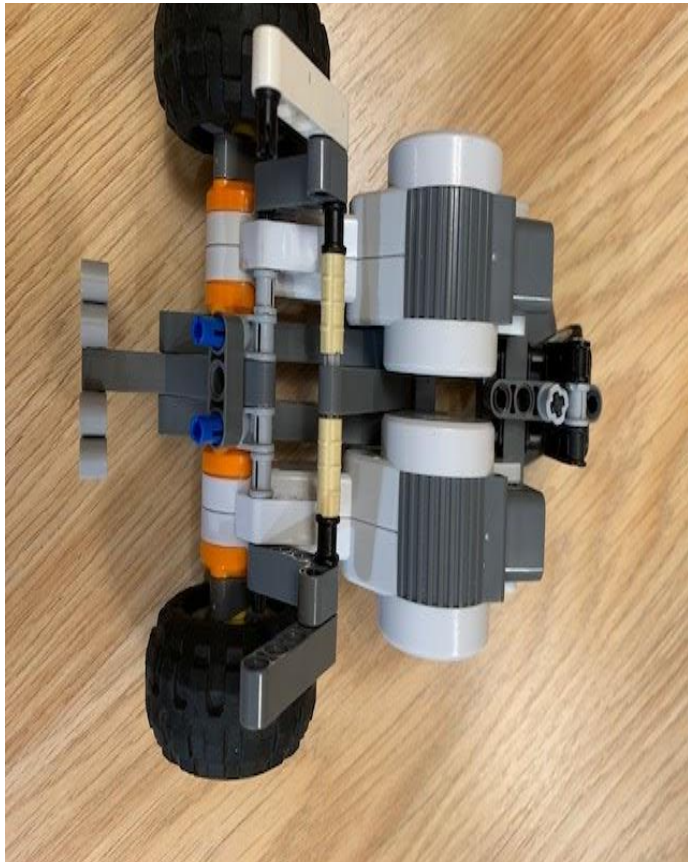
сенсор цвета и звука

сенсор освещенности

ультразвуковой сенсор

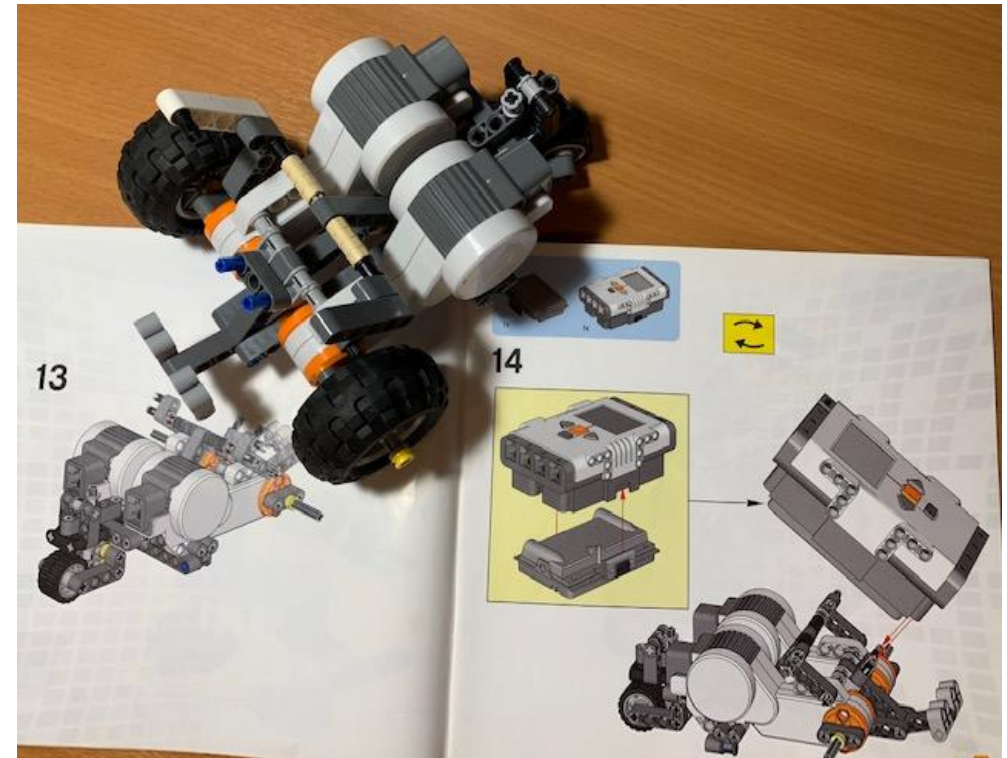


# Начало сборки по схеме.





Моторы будут вращать передние колёса.

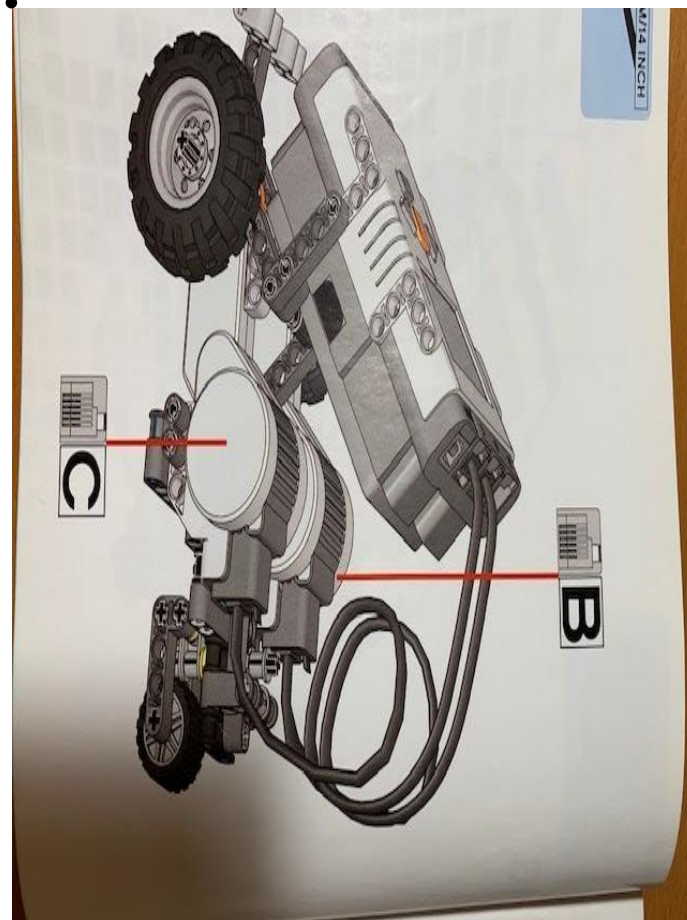




Третьей опорой служит поворотное роликовое колесо, которое легко вращается.

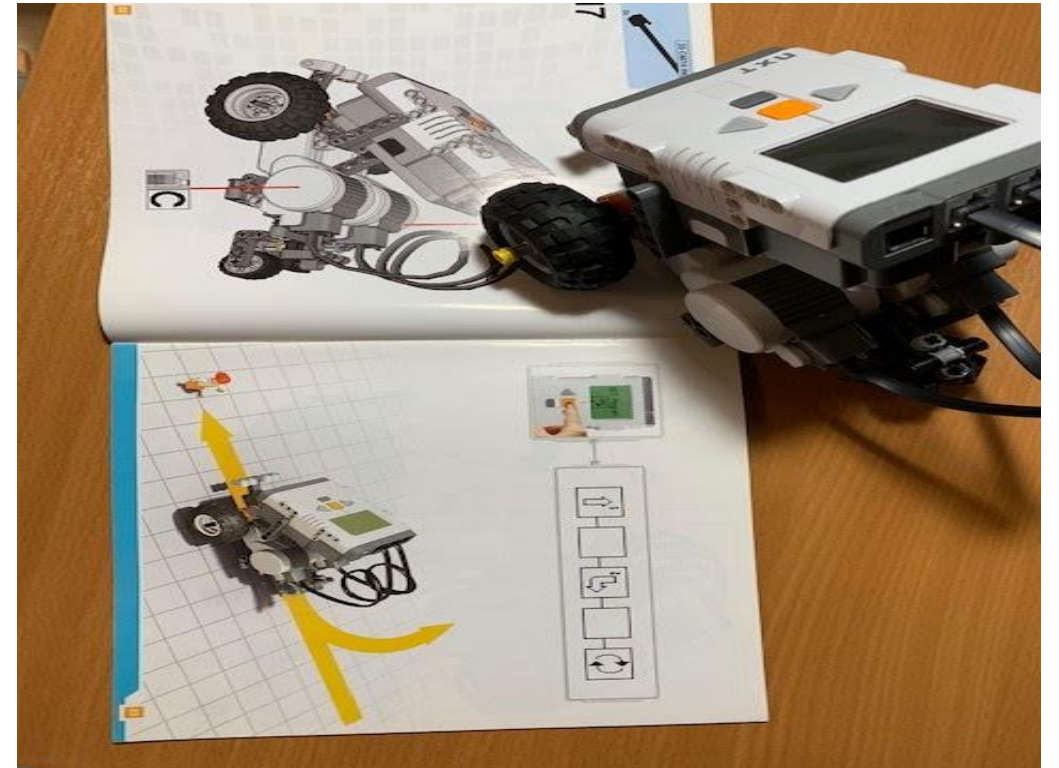


Моторы с помощью кабеля соединяем с портами В и С.



# Программа NXT

- Пусть робот двигается вперёд, сделав 5 оборотов колеса.
- Затем поедет назад и направо, сделав 2 оборота колеса.
- Потом опять будет повторять эти движения до нажатия клавиши «Выкл».





Нажимаем  
оранжевую кнопку,  
видим главное меню.

Затем выбираем  
«Программирование»  
(стрелка с квадратами),  
нажимаем правую серую клавишу.





Выбираем команды для робота.





# Команды в конце программы.

Команда «STOP» остановит работа.

Команда «Цикл» заставит повторять программу до тех пор, пока не будет нажата тёмно-серая клавиша «Выкл».



# Выключение блока NXT

Чтобы выключить микрокомпьютер,  
нужно нажать «Выкл»,  
затем оранжевую кнопку.

Или нажать и удерживать клавишу  
«Выкл» до тех пор, пока не погаснет  
экран.



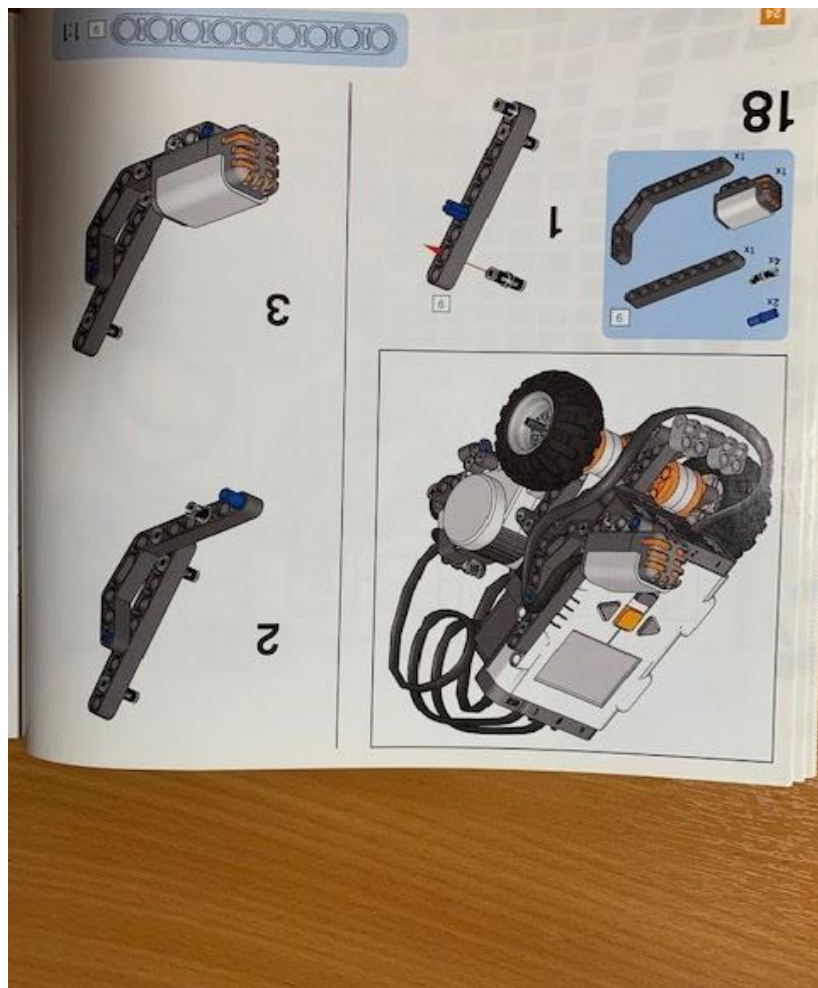
«Выкл»

Какие возможности появятся у робота при подключении датчиков?

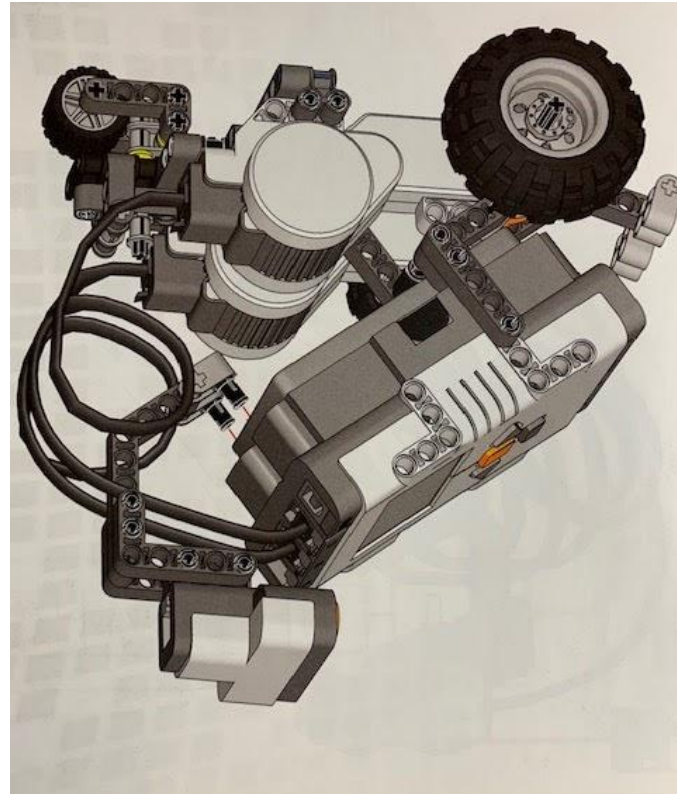




# Присоединение микрофона (датчика звука).



# Присоединение ультразвукового датчика. Теперь у робота появилось «зрение».





Вот такую модель можно собрать из набора легорототехники. Но ведь не у всех есть такой набор.

Мы не будем унывать и посетим легозоопарк. Думаете такого не существует?

А мы его создадим сами. Первым жителем такого зоопарка будет...

Это мы узнаем отгадав загадку Робика.

*Самый рослый из зверей, африканский длинношей, ходит гордо словно граф, называется...*





# Жира ф



- *Длина языка жирафа составляет около 50 сантиметров.*
- *Помимо выдающейся шеи и языка, жирафы обгоняют всех остальных млекопитающих по длине хвоста – он может достигать длины 2,5 метра.*
- *Мамы юных жирафов часто организуют детский сад: одна взрослая самка остается смотреть за детенышами, а все остальные дружной толпой идут добывать еду.*
- *Единственные хищники, которые осмеливаются охотиться на жирафов - львы. Впрочем, у жирафов есть отличное оружие, которым они пользуются, защищая свое потомство - копыта.*
- *Возраст жирафа можно определить по цвету пятен на шкуре – чем они темнее, тем старше особь. Рисунок на шкуре жирафа уникален, как отпечатки пальца у людей.*
- *Сердце жирафов особенно сильное, весит 12 кг и пропускает 60 литров крови в минуту, этим самым оно создает давление, которое в три раза выше человеческого*

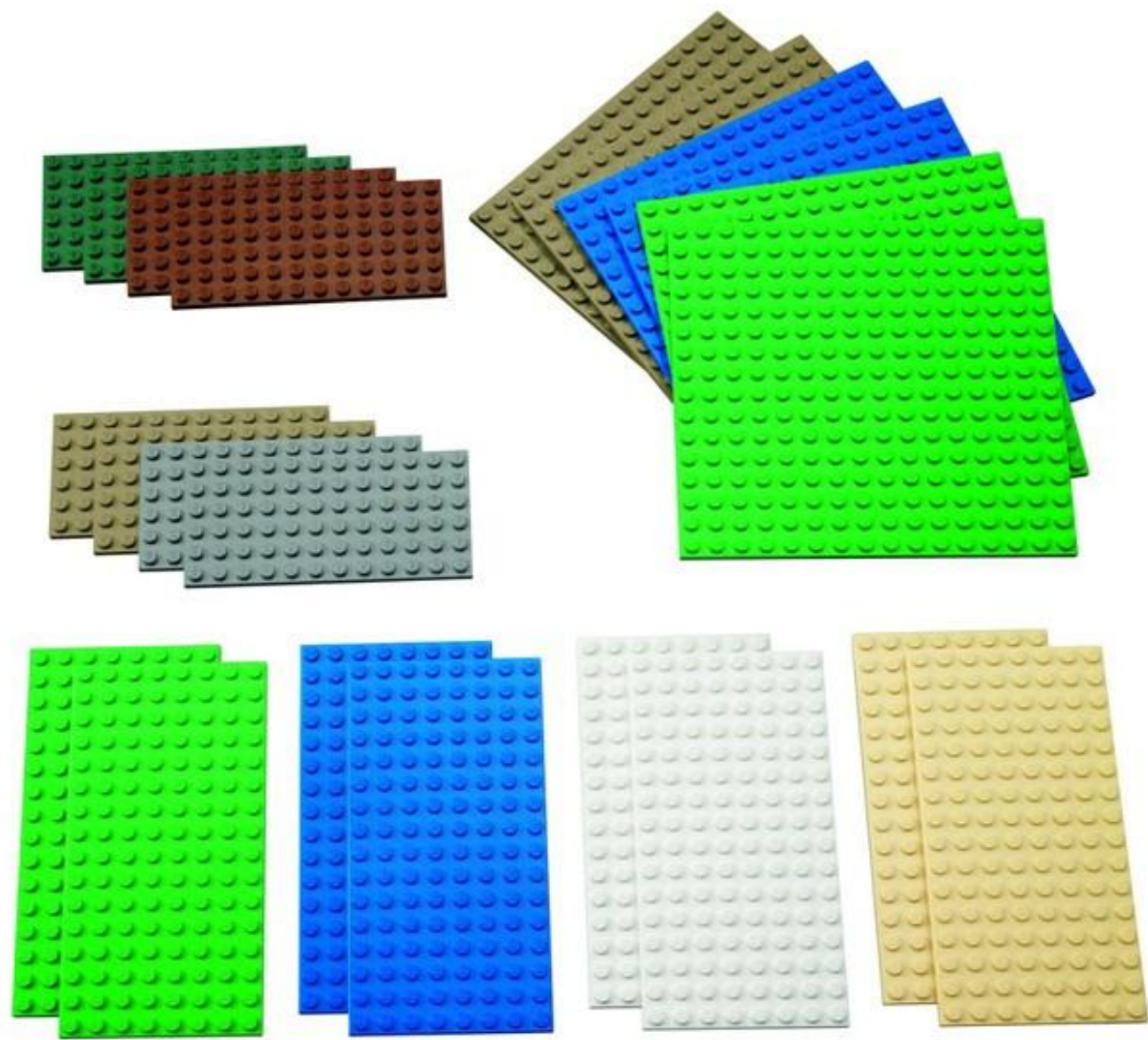
*А вы  
знаете,  
что ...*

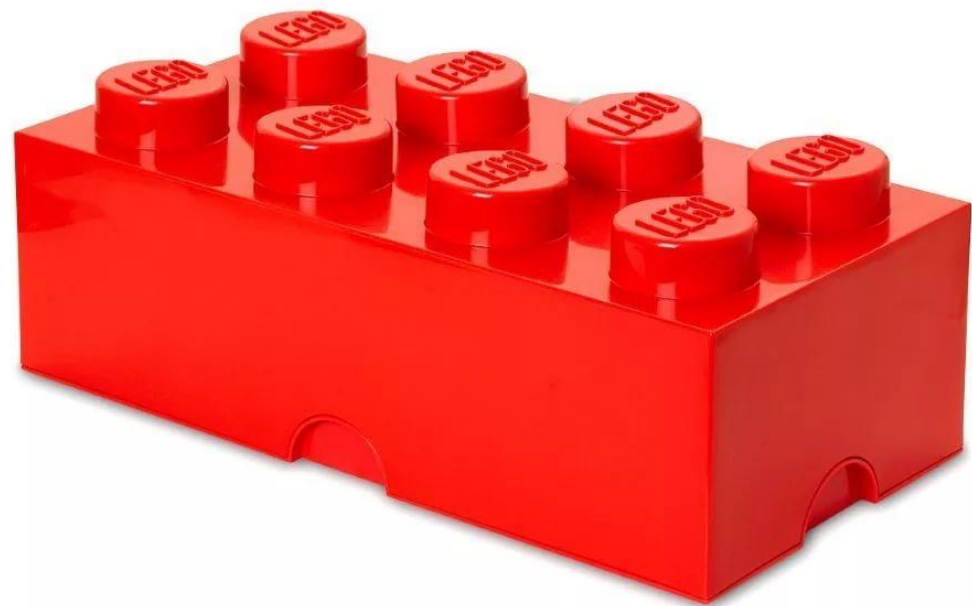
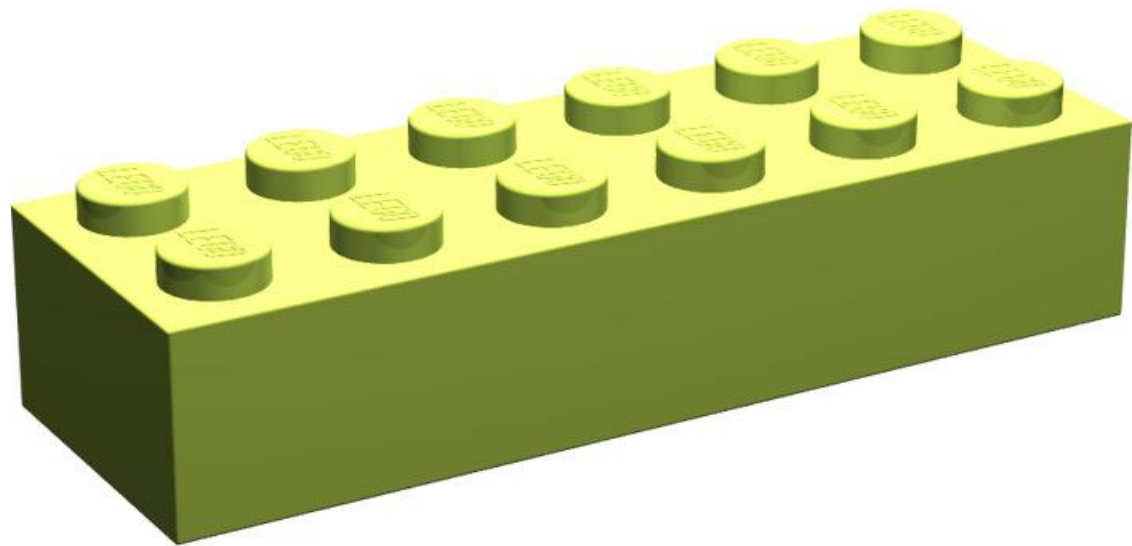


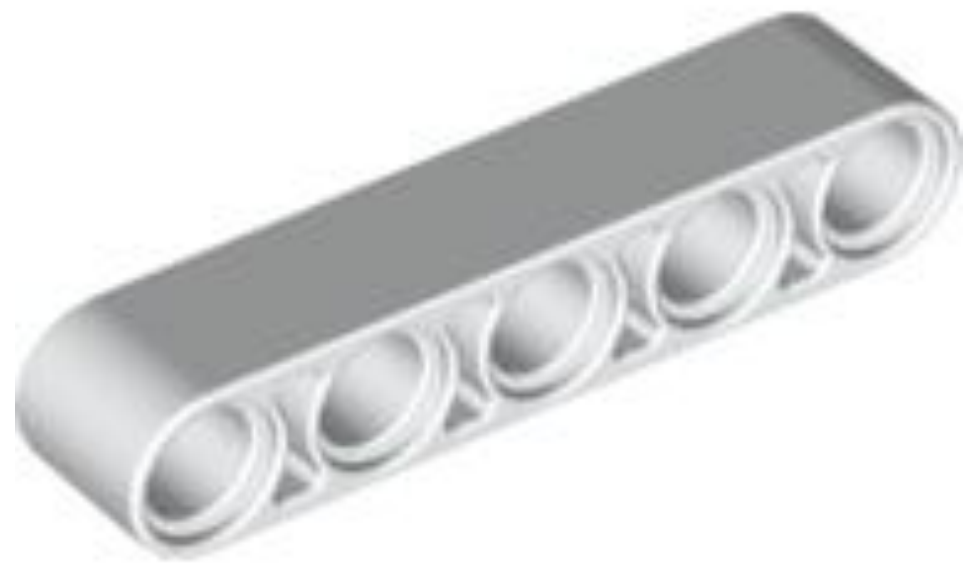
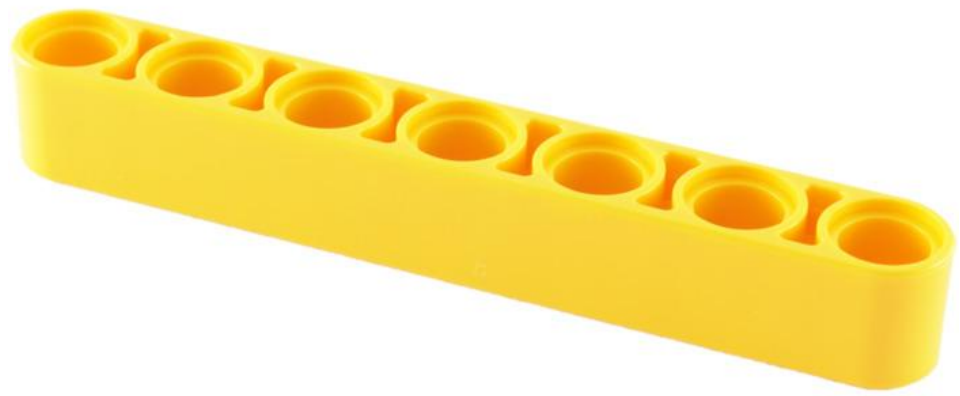
*Сначала повторим  
название деталей.  
Я показываю – вы  
называете.*



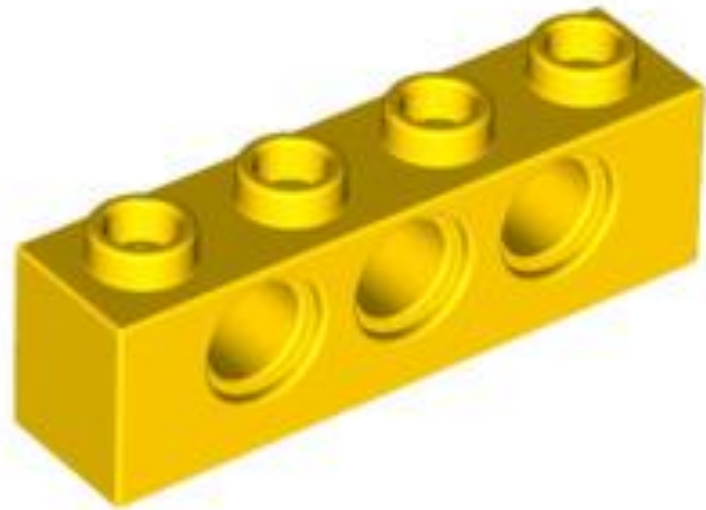
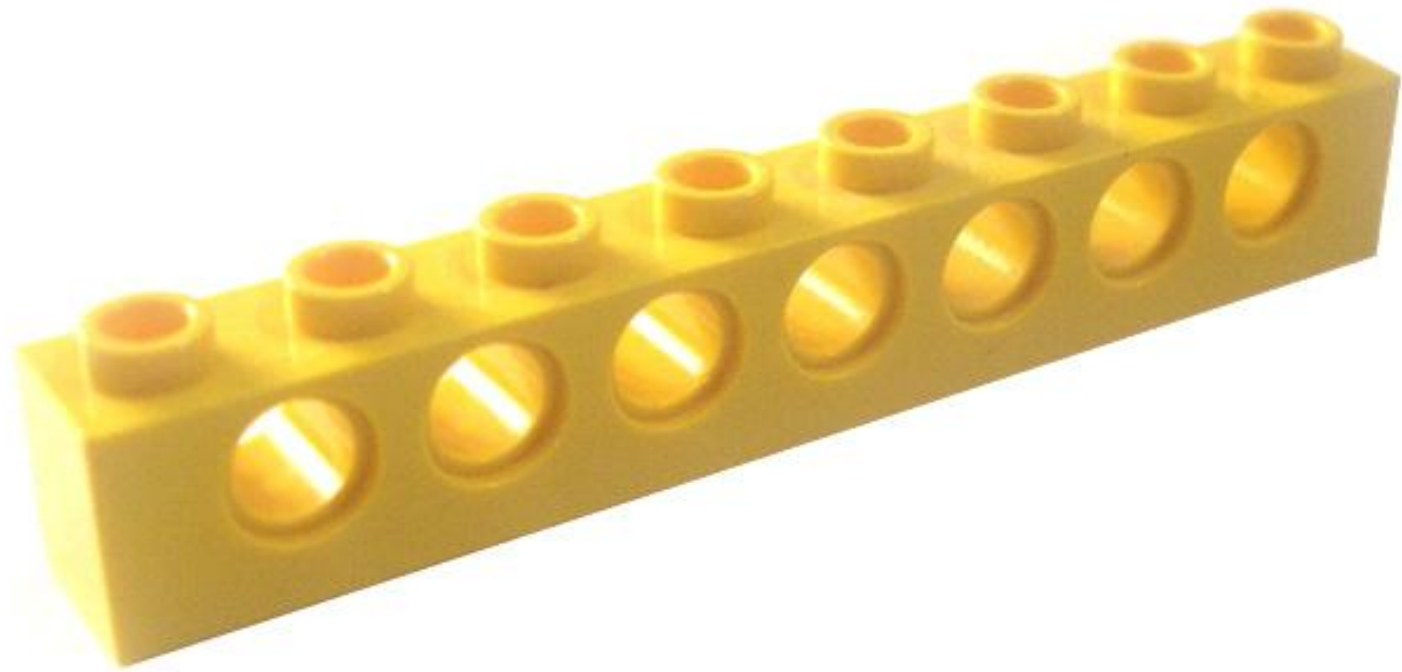




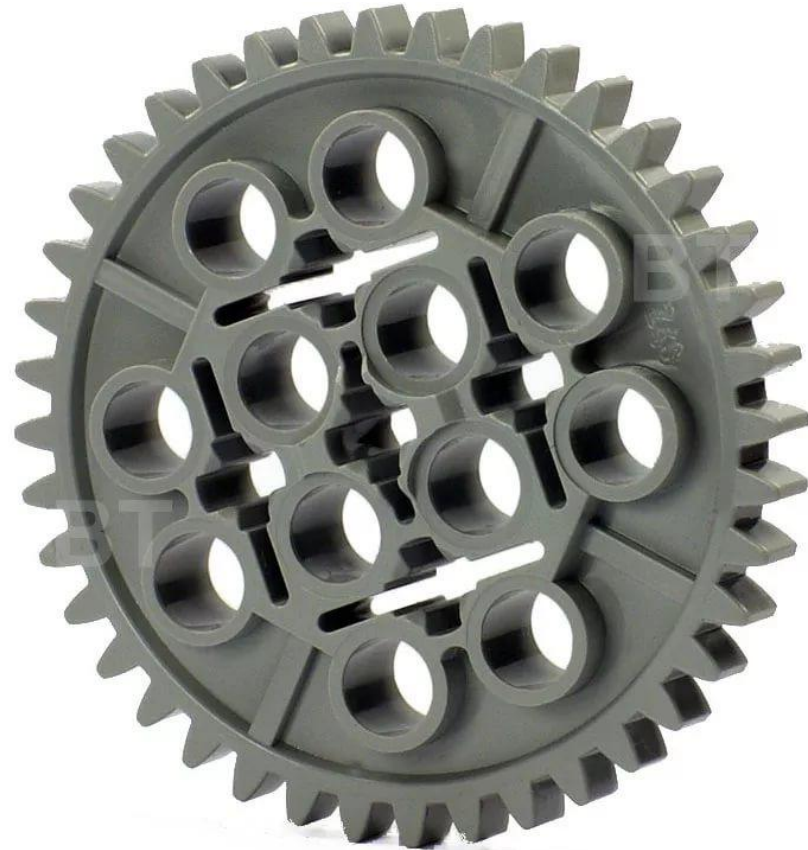












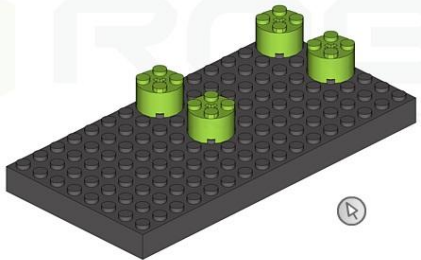
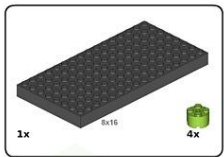




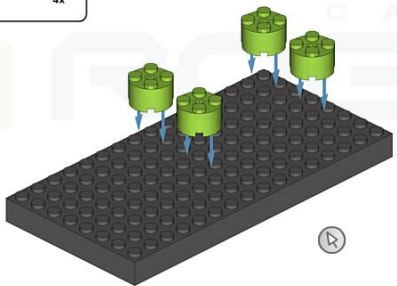
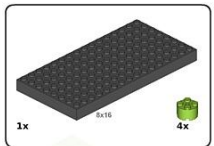




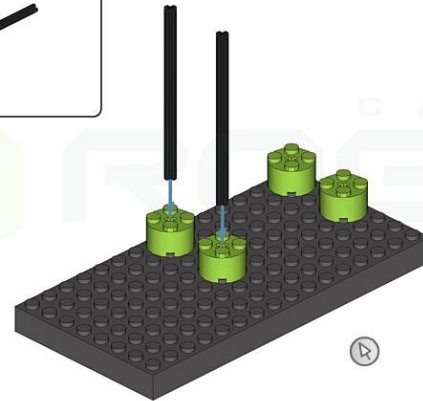
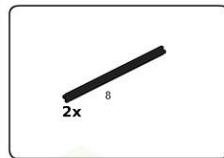




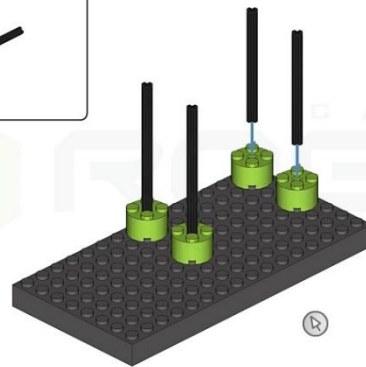
1



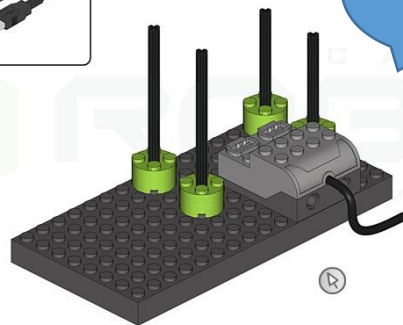
2



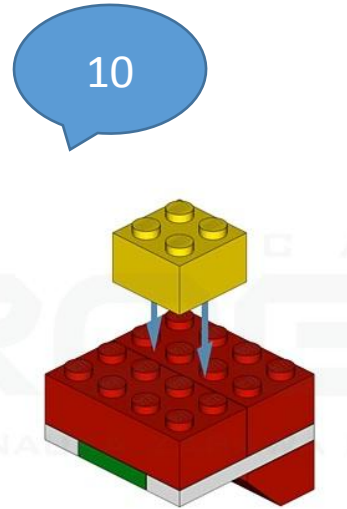
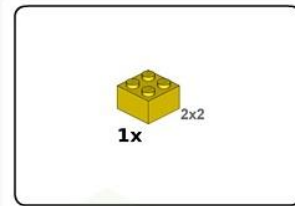
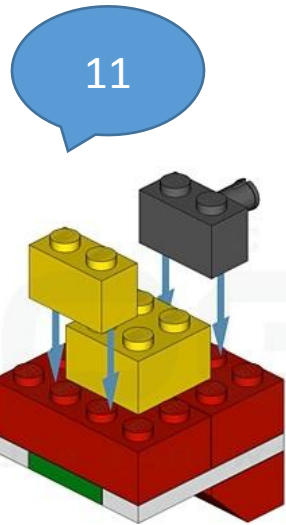
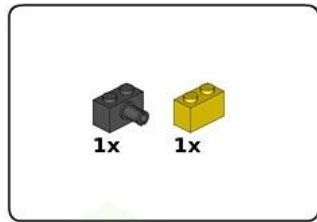
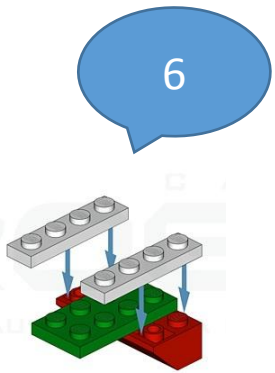
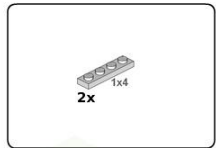
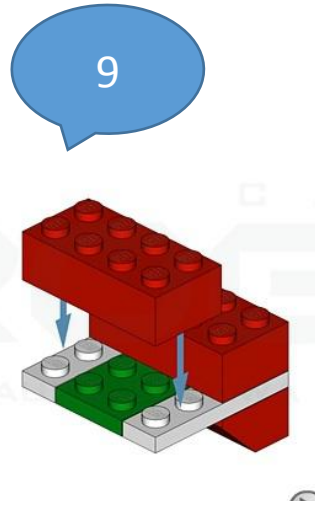
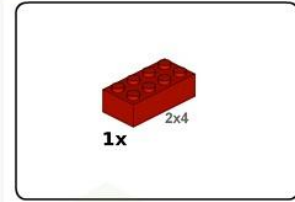
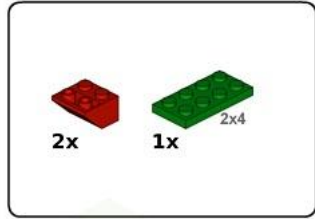
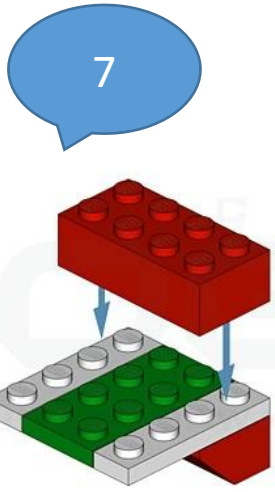
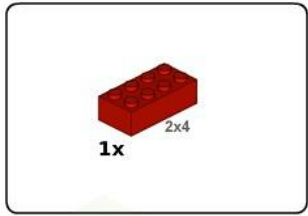
3

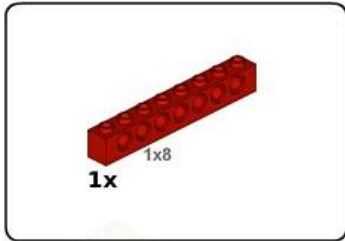


4

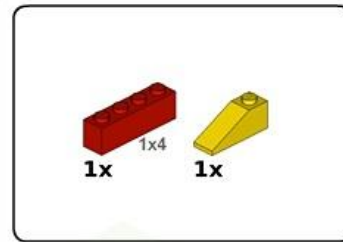
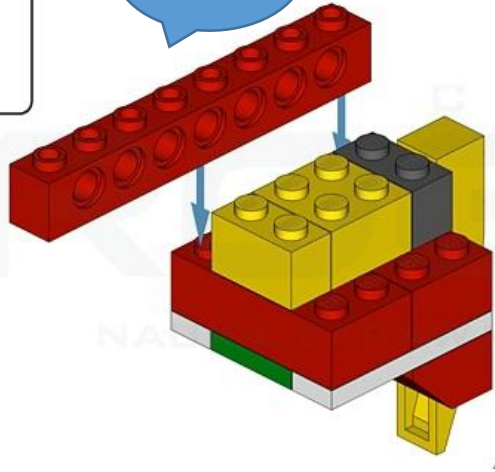


5

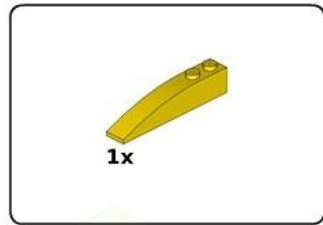
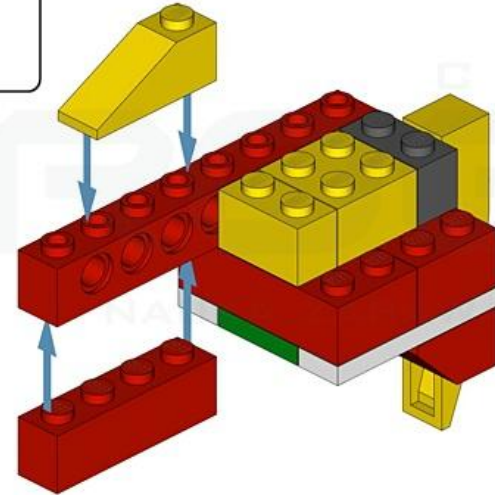




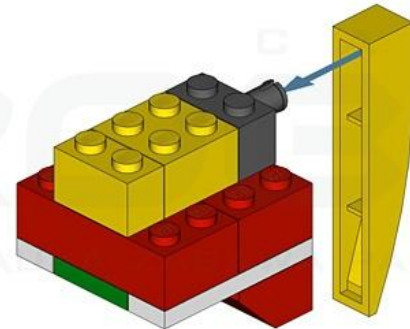
12



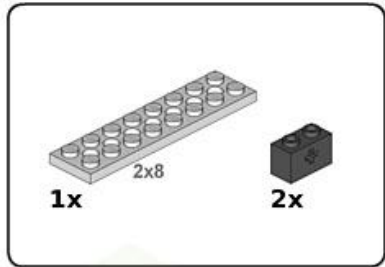
13



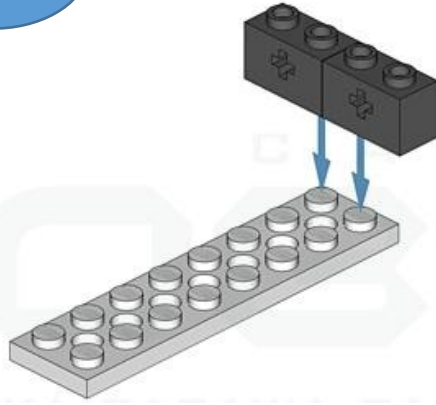
14



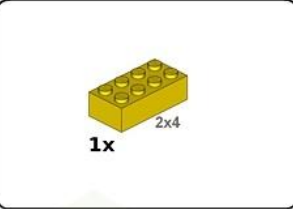
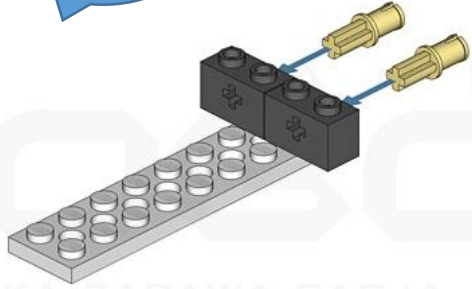




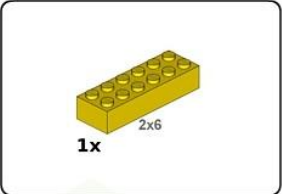
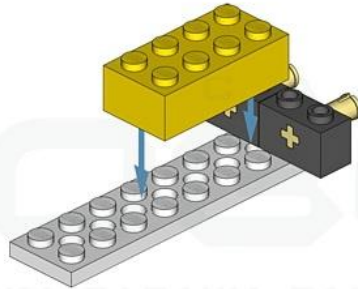
15



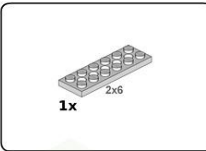
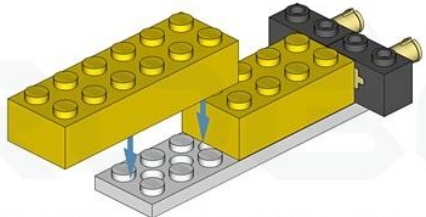
16



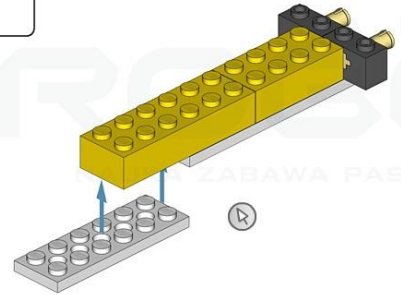
17

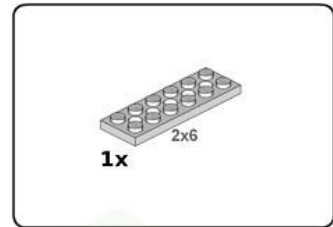


18

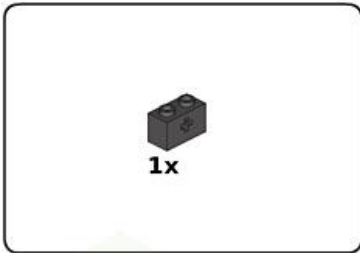
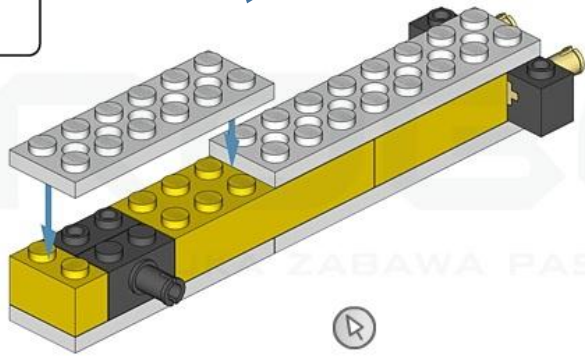


19

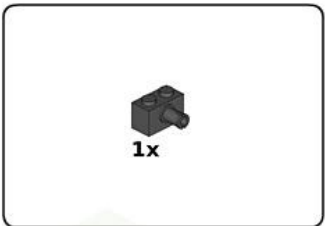
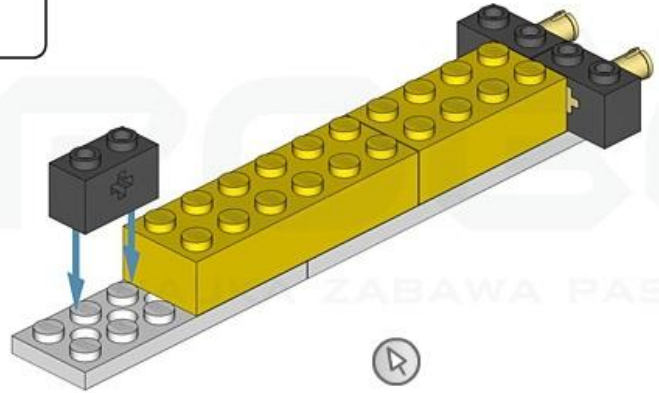




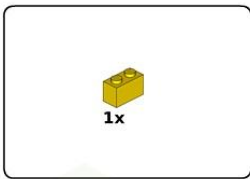
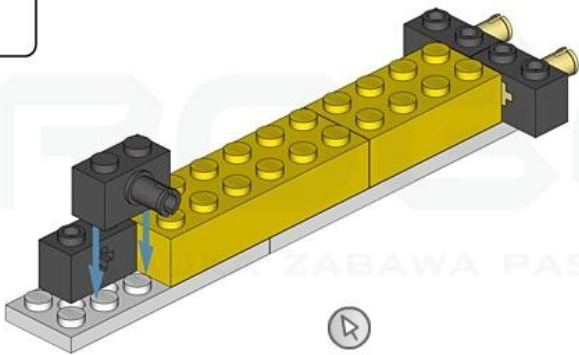
18



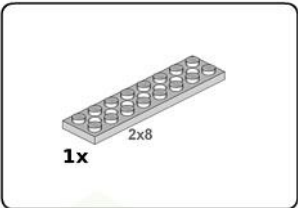
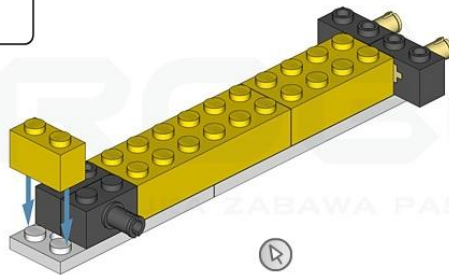
19



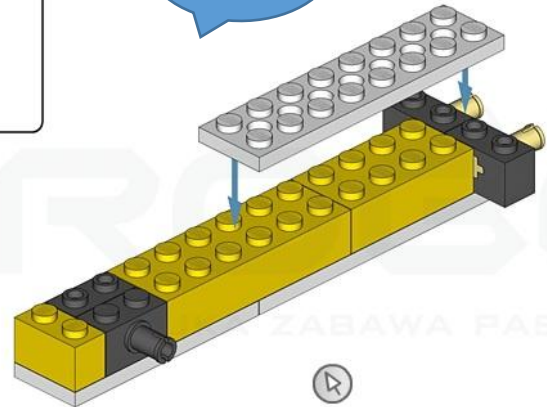
20

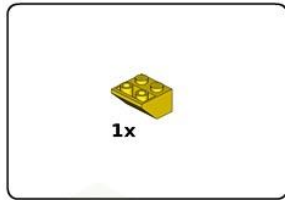


21



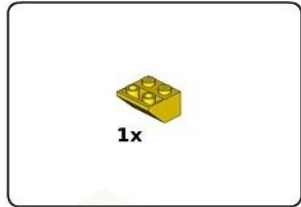
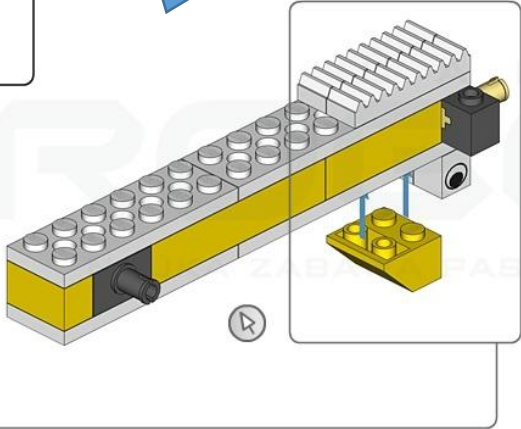
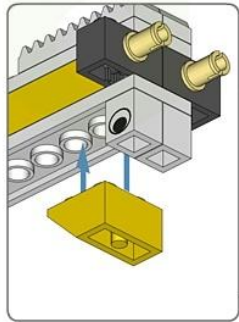
22





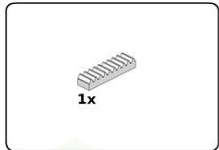
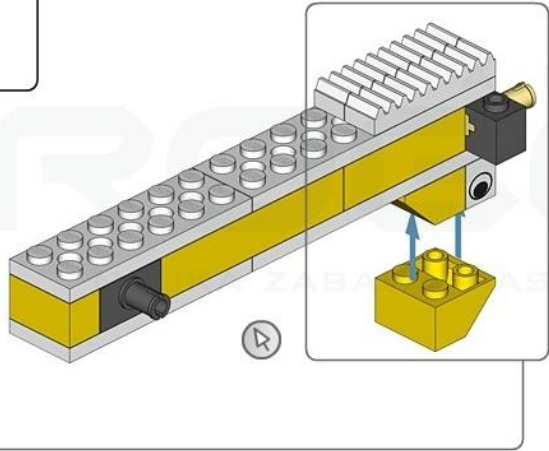
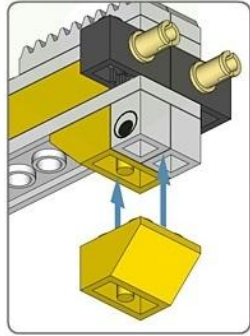
1x

23



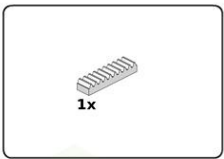
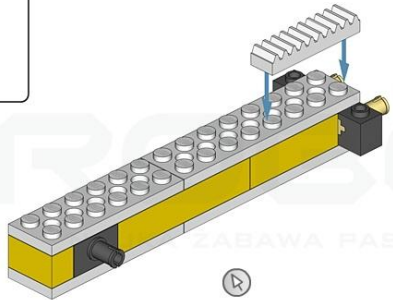
1x

24



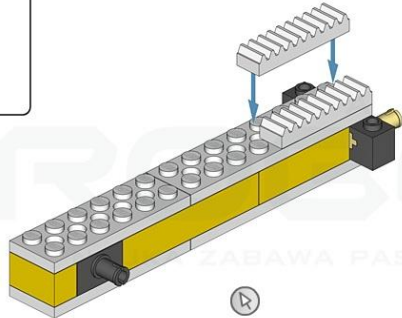
1x

25



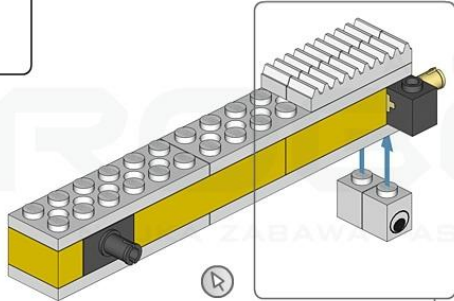
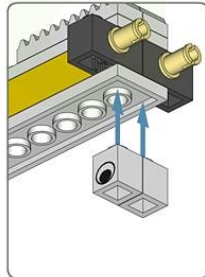
1x

26

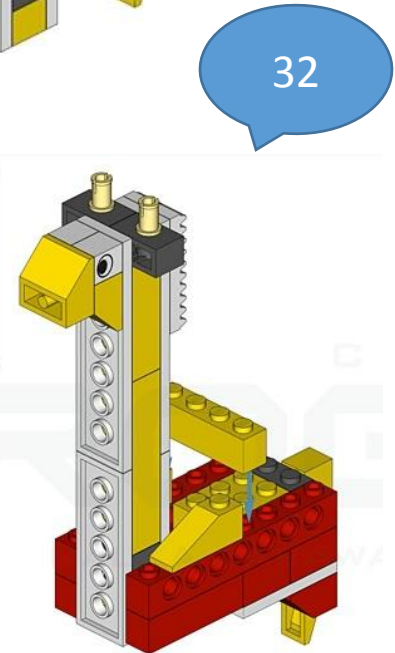
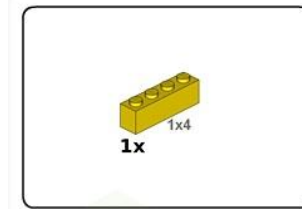
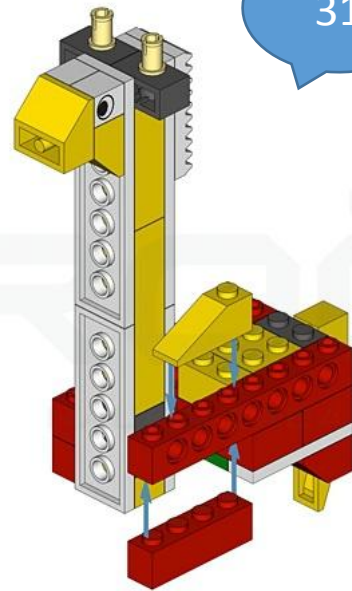
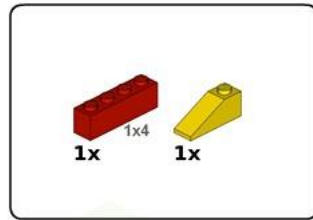
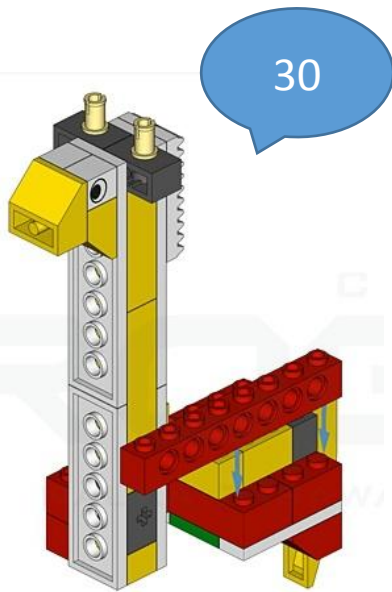
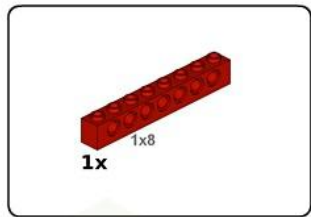
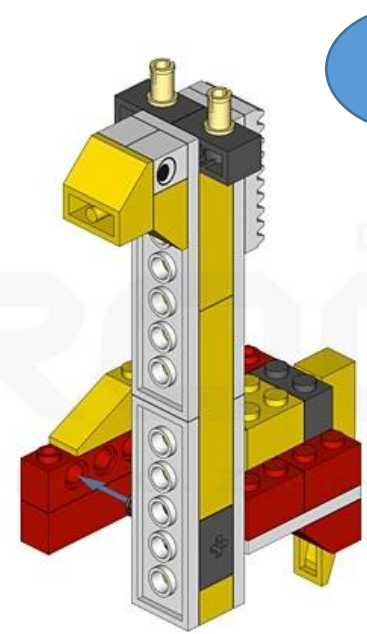
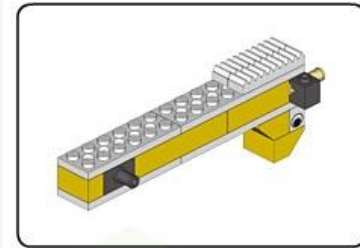
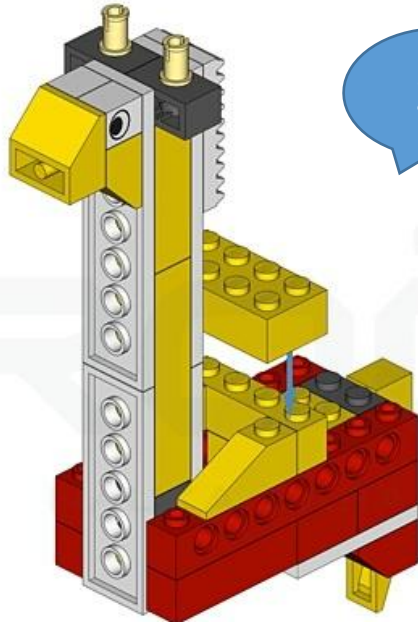
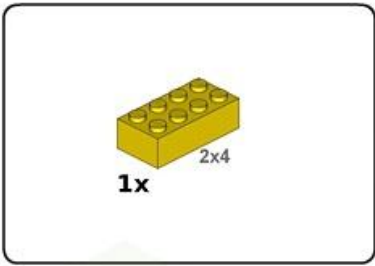


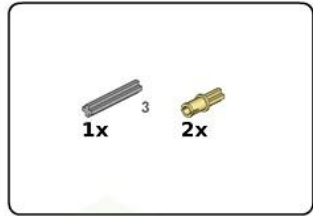
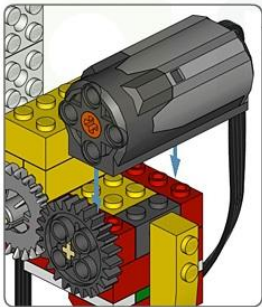
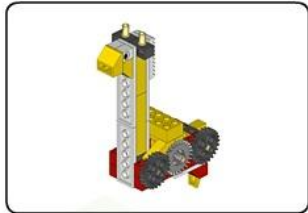
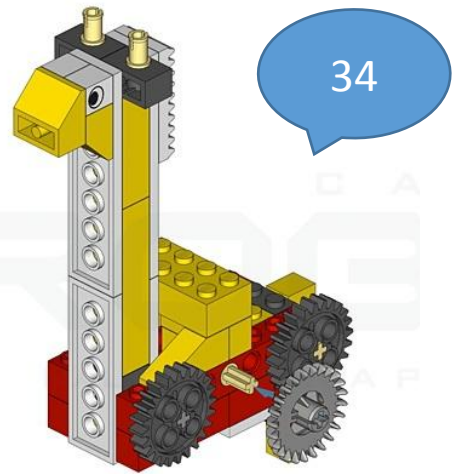
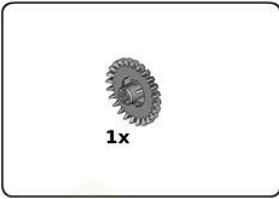
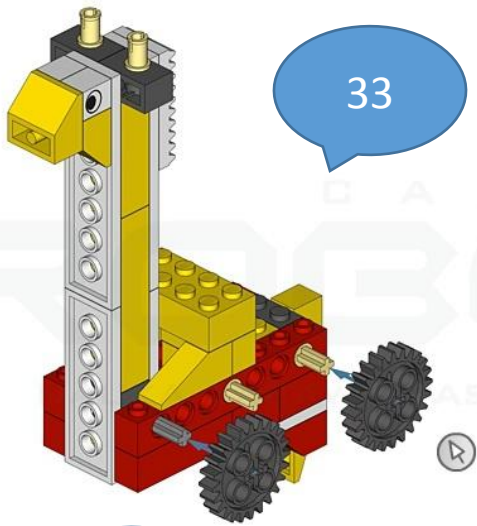
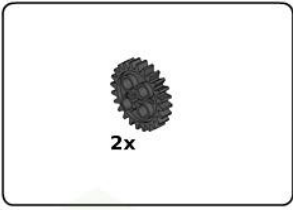
2x

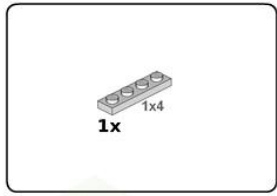
27



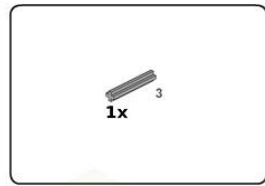
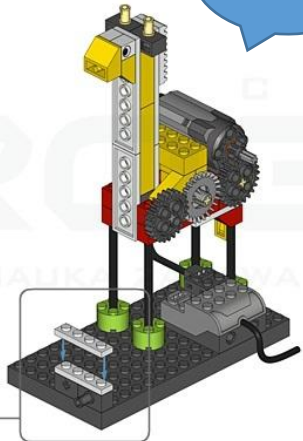
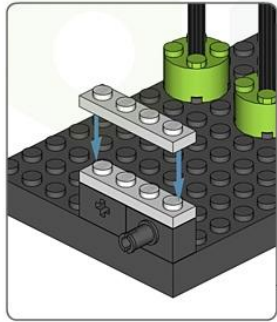




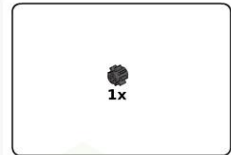
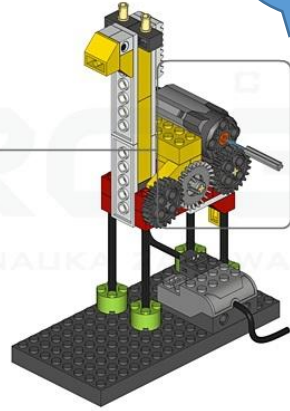
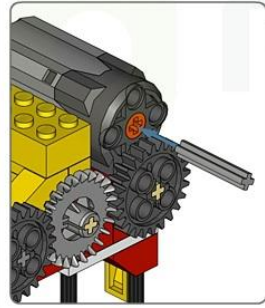




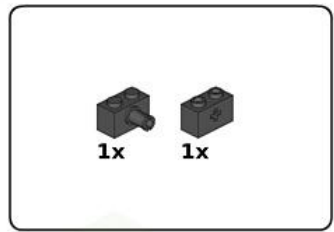
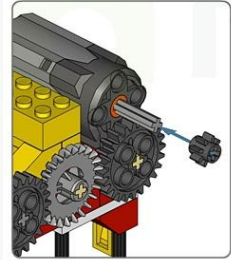
38



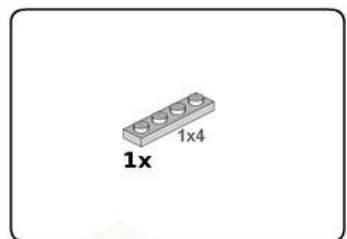
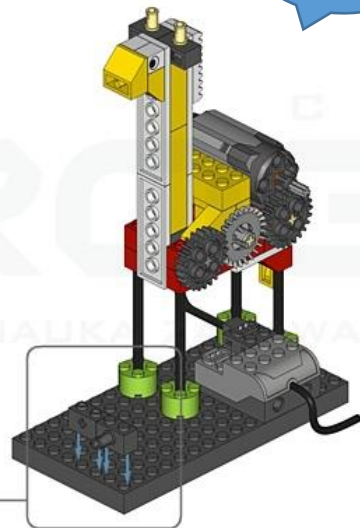
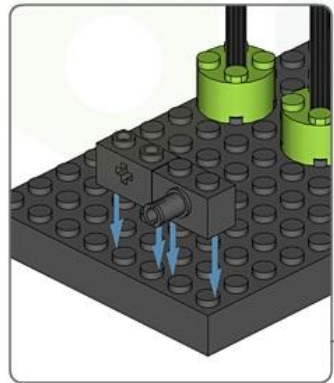
39



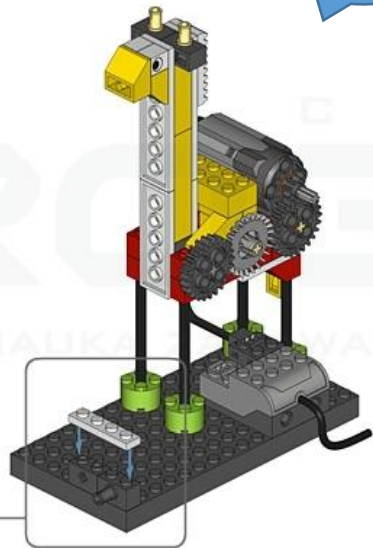
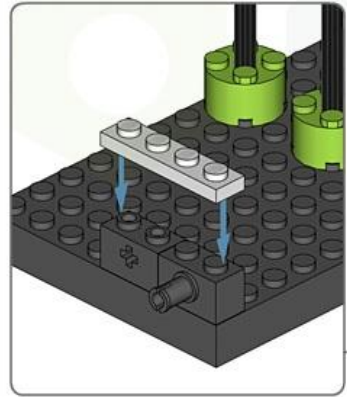
40



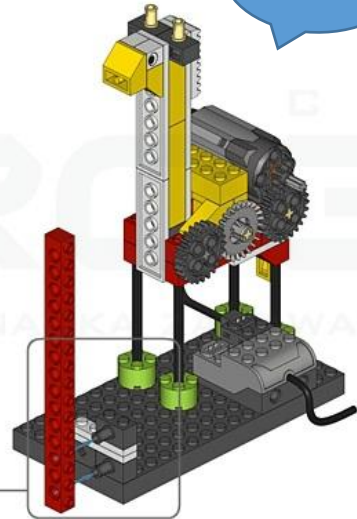
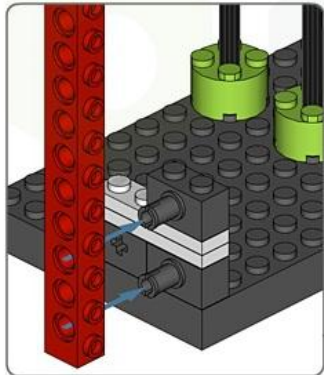
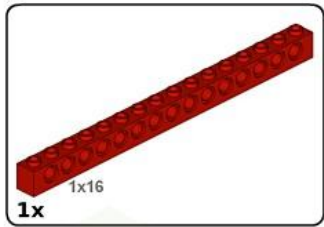
41



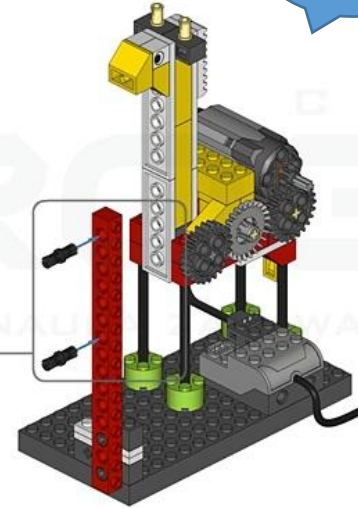
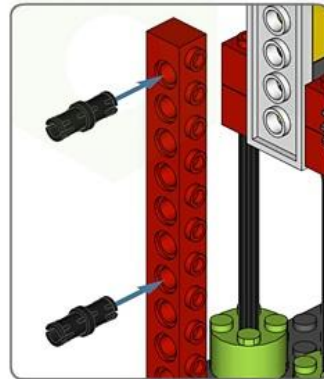
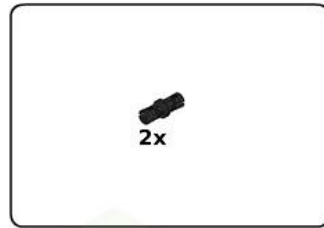
42



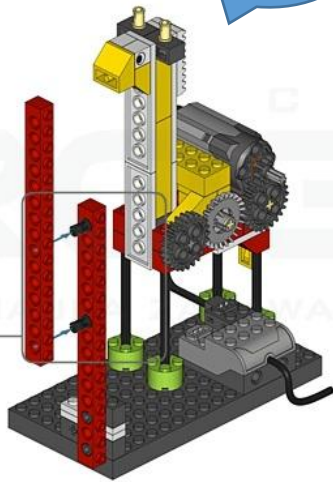
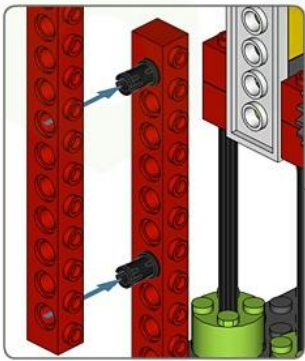
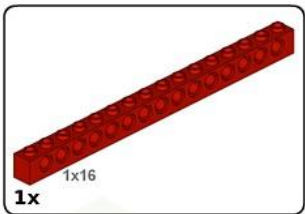




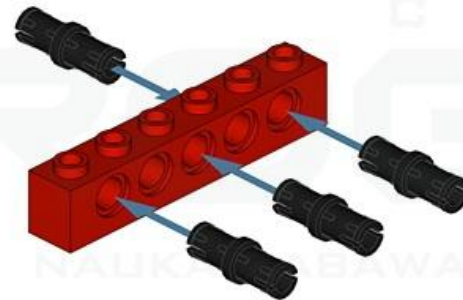
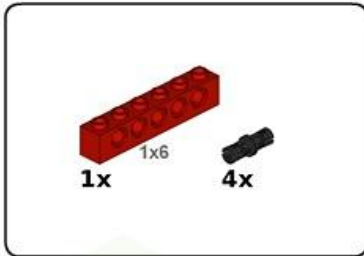
43



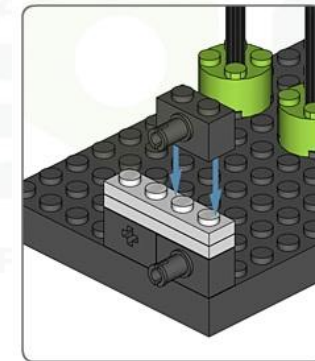
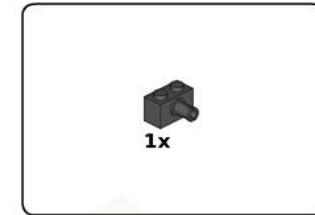
44



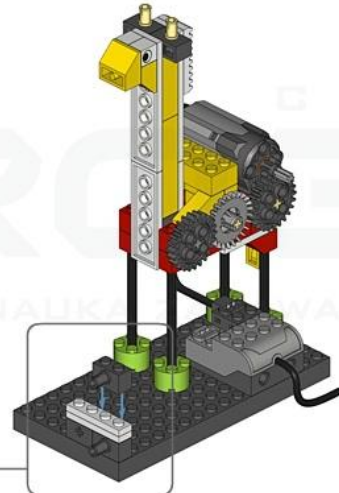
45

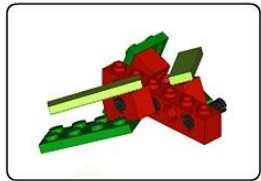


46

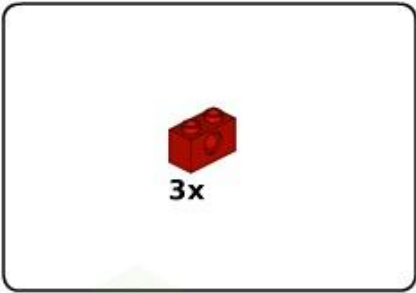


47



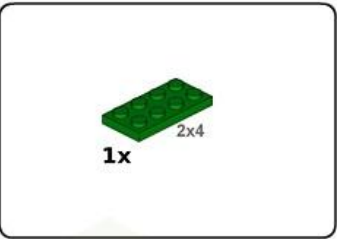
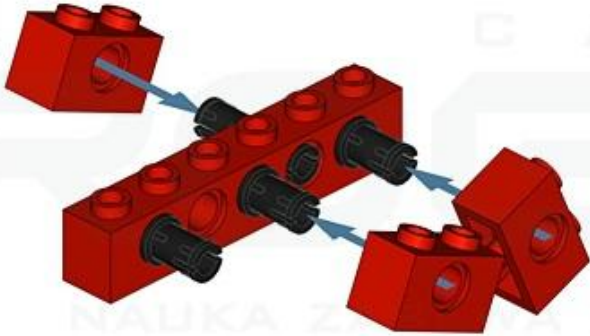


48



3x

49

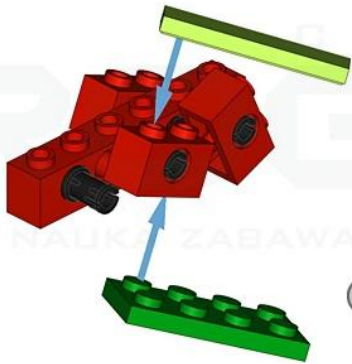


1x

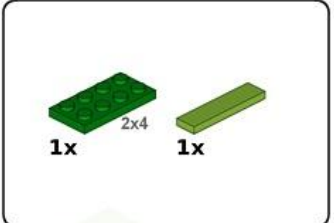
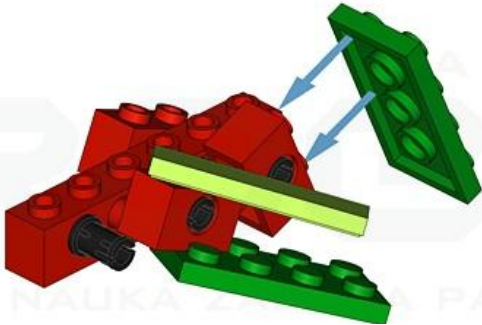
2x4

1x

50



51

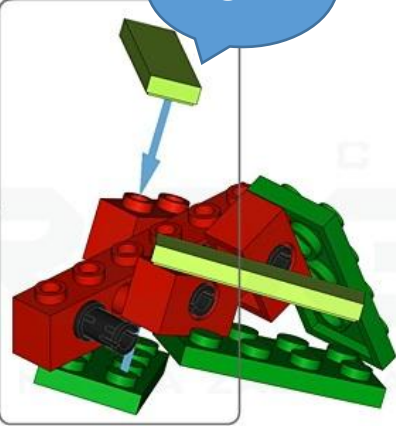
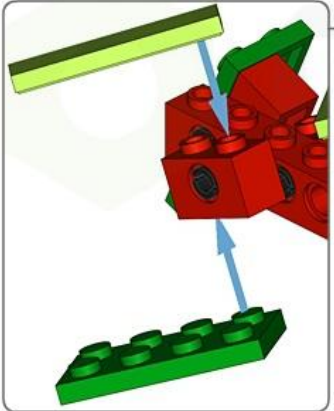


1x

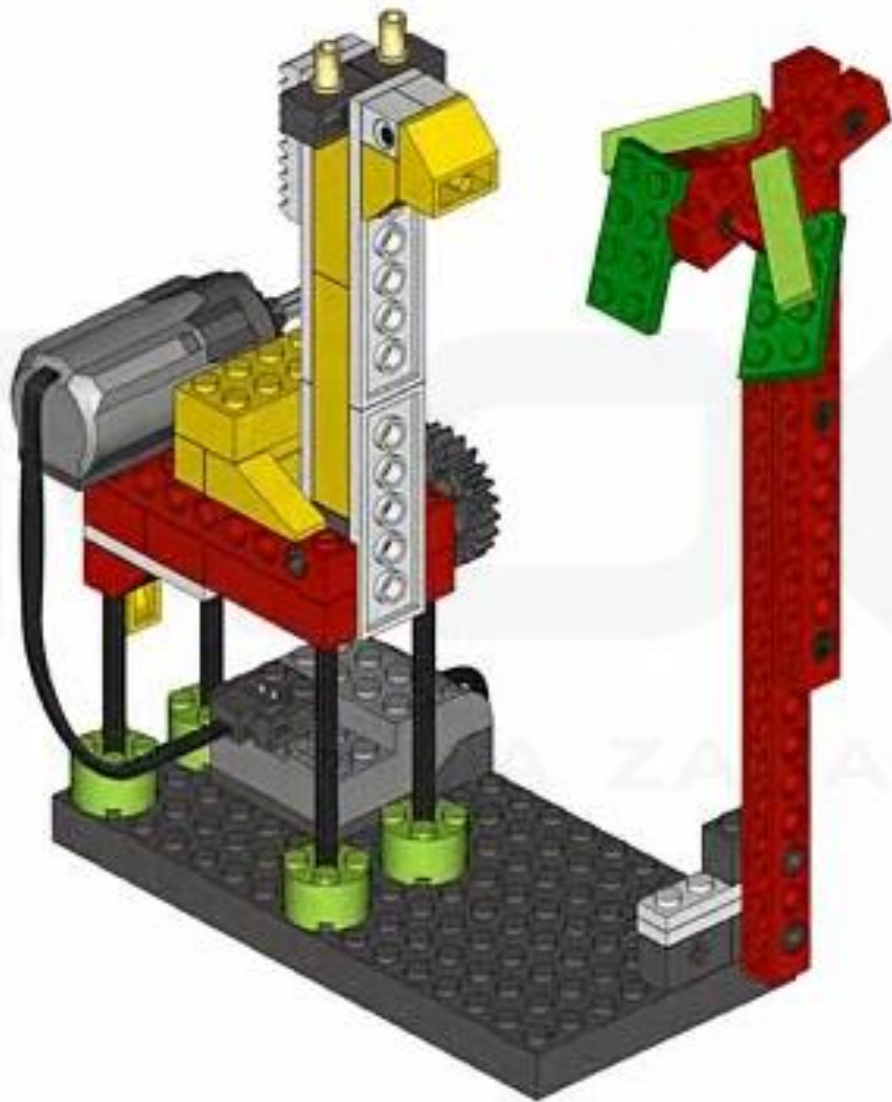
2x4

1x

52



Вот такой  
жираф  
получилс  
я





# Ребята, пожалуйста, нарисуйте жирафа



Я думаю, что у тебя всё получилось.  
Мне так хочется посмотреть на твоего  
жирафа. Присылай их в группу в  
Контакте: Роболаб Ишим  
<https://vk.com/club154443679>



Увидимся на  
следующем  
занятии.  
Пока!

