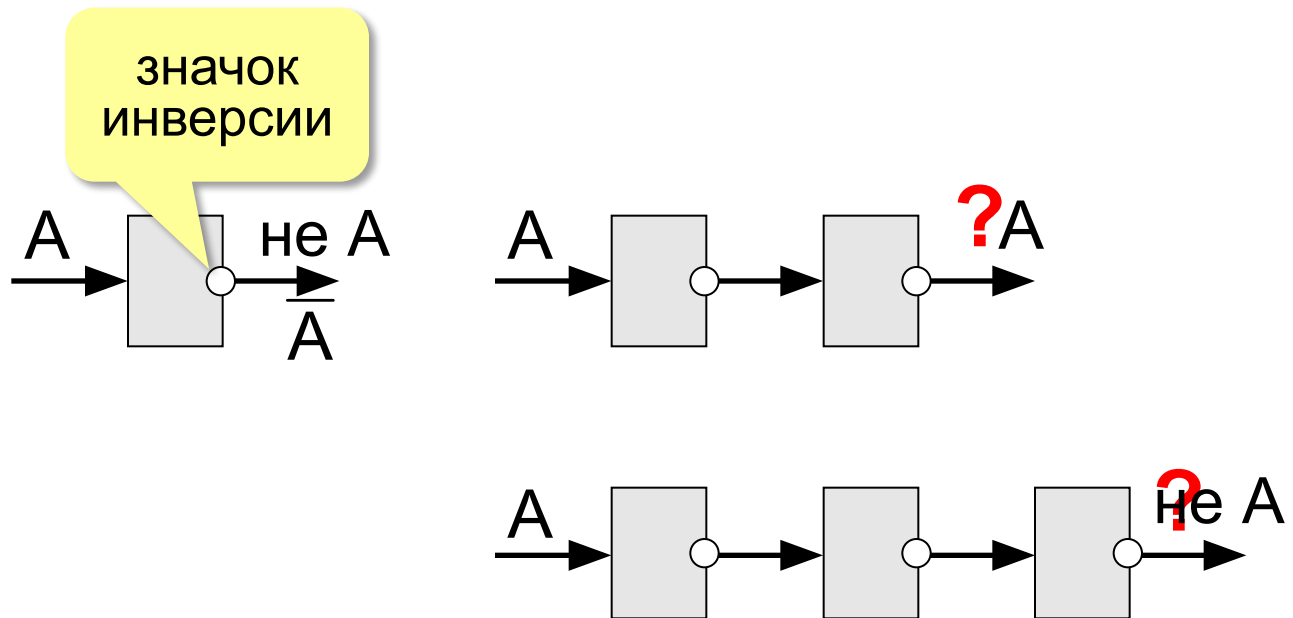


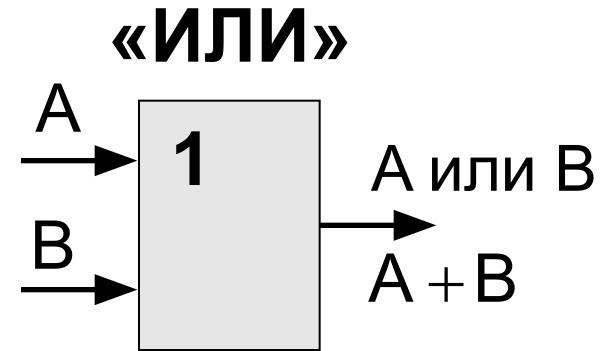
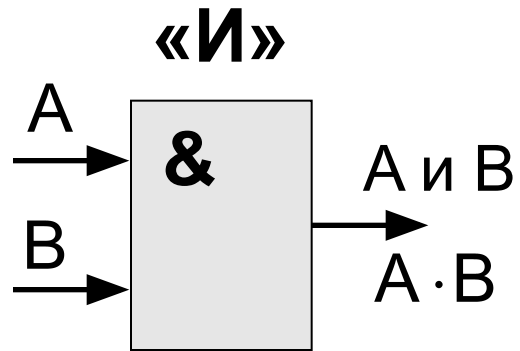
# Математическая логика

## § 6. Логические элементы

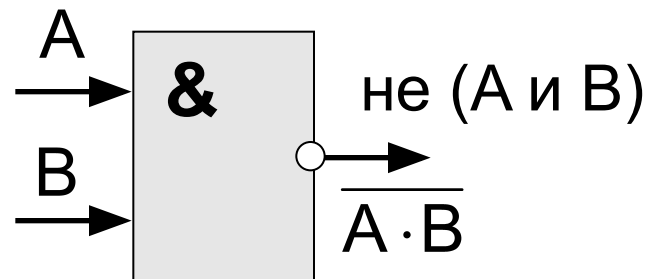
# Элемент «НЕ»



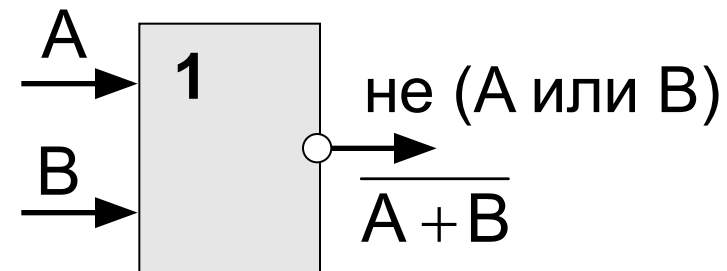
# Элементы «И» и «ИЛИ»



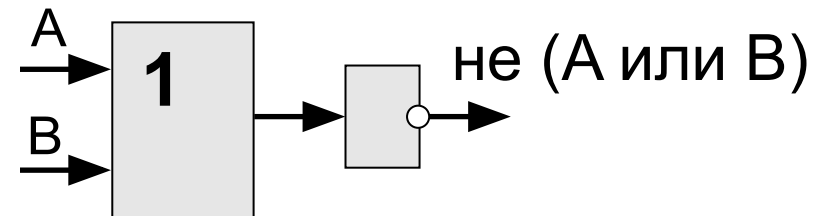
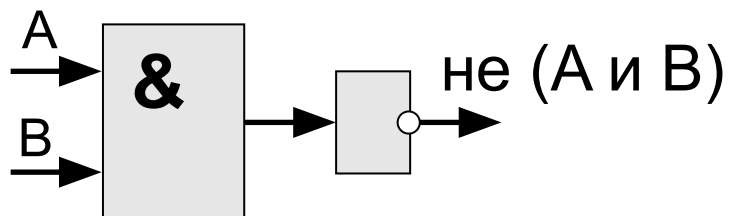
Двойные элементы:



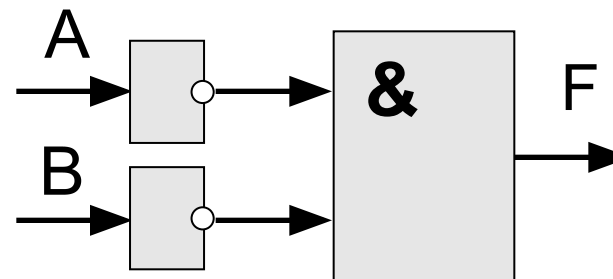
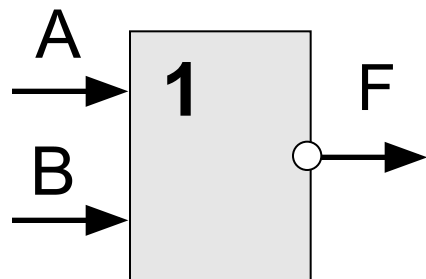
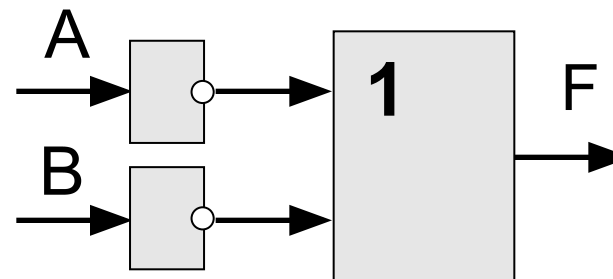
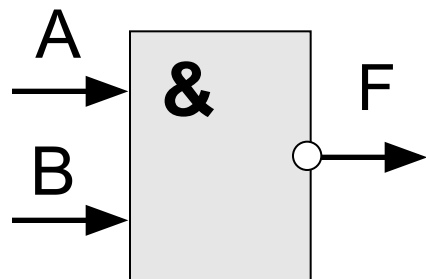
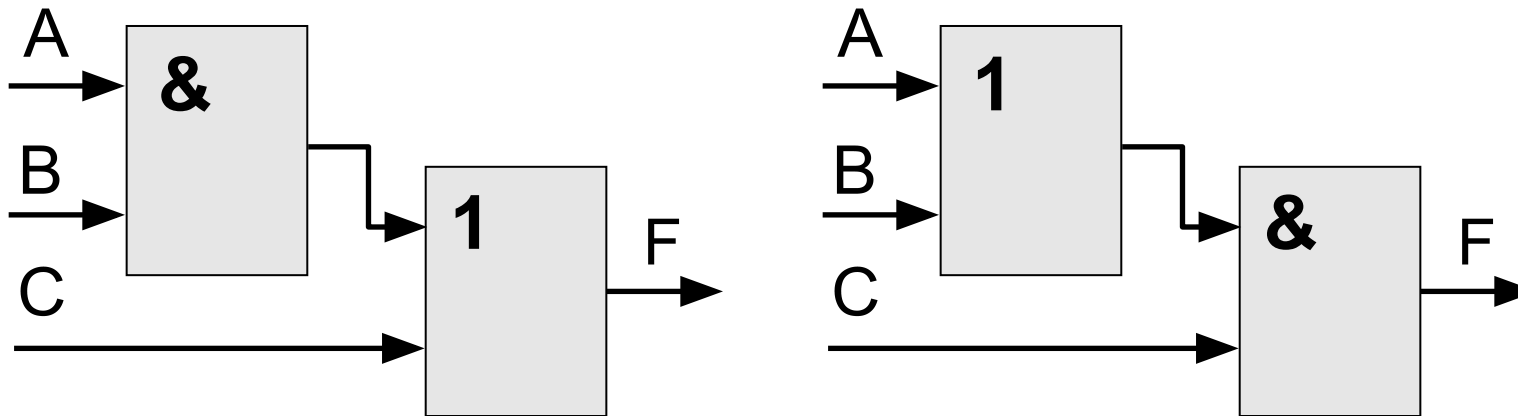
**«И-НЕ»**



**«ИЛИ-НЕ»**



# Напишите логические выражения

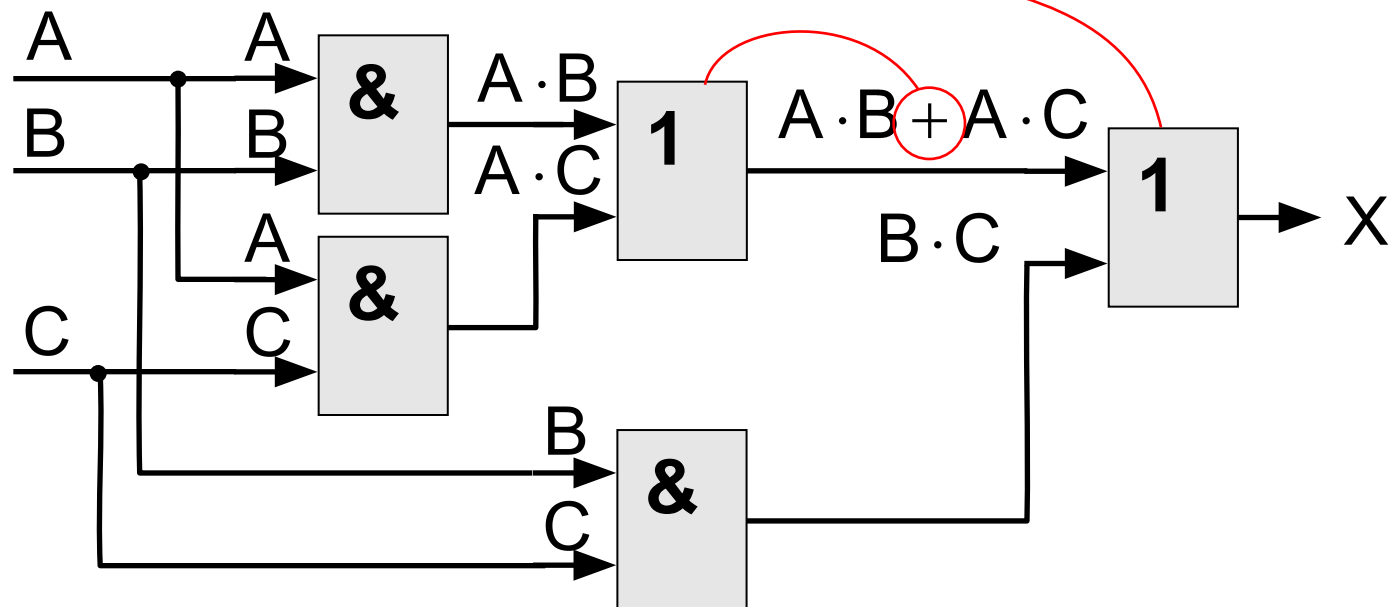


# Логические схемы

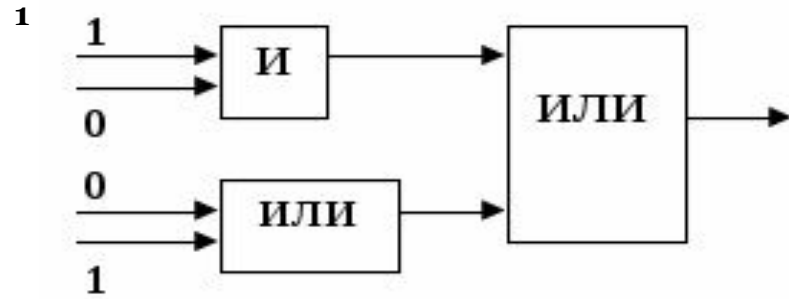
$$X = A \cdot B + A \cdot C + B \cdot C$$



Какая последняя операция?



Выполните вычисления по логическим схемам и запишите соответствующие логические выражения:



---

Пусть  $A, B, C$  — логические величины, которые имеют следующие значения:  $A$ =истина,  $B$ =ложь,  $C$ =истина. Постройте логические схемы для следующих логических выражений и вычислите их значения:

- 1) не  $A$  или  $B$
- 2)  $A$  и  $B$  или  $C$
- 3)  $A$  или  $B$  и  $C$
- 4) не  $A$  или  $B$  и  $C$
- 5)  $(A$  или  $B)$  и  $(C$  или  $B)$
- 6) не  $(A$  или  $B)$  и  $(C$  или  $B)$
- 7) не  $(A$  и  $B$  и  $C)$

# Математическая логика

## § 8. Логические выражения



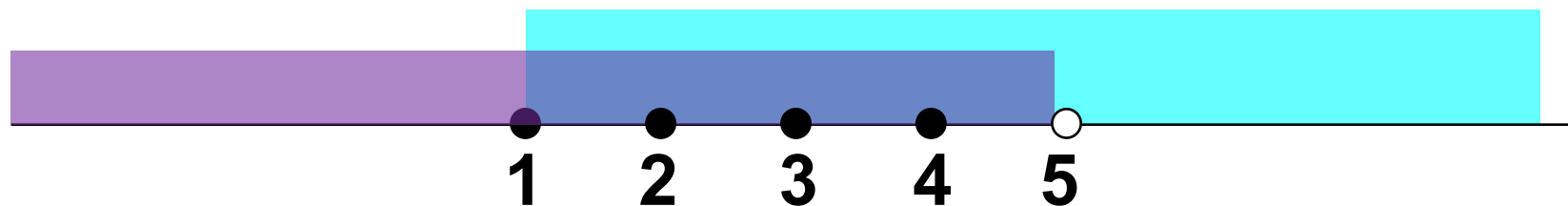
## Задачи

Для каких значений числа  $X$  истинно высказывание:

$$(X < 5) \text{ И НЕ } (X < 1) ?$$



$$(X < 5) \text{ И } (X \geq 1)$$



**1, 2, 3, 4**

## Задачи

Для каких значений числа  $X$  **ЛОЖНО**  
высказывание:

**(НЕ ( $X \geq 3$ ) И НЕ ( $X = 8$ )) ИЛИ ( $X \leq 5$ ) ?**

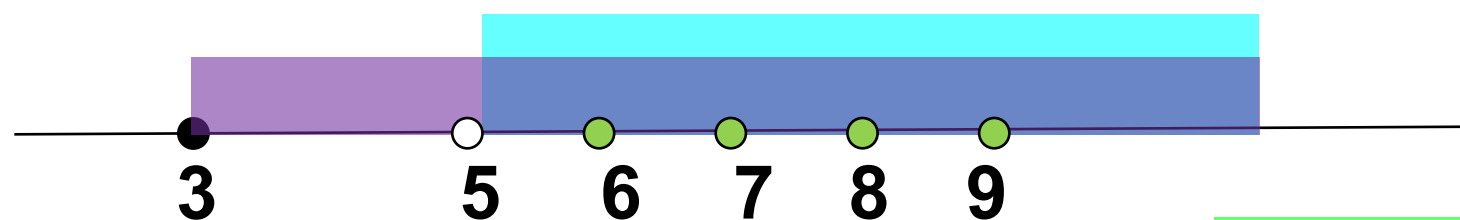


**ЛОЖНО** ( ( $X < 3$ ) И ( $X \neq 8$ )) ИЛИ ( $X \leq 5$ )



**И  $\leftrightarrow$  ИЛИ,  
обратные условия**

**ИСТИННО** ( ( $X \geq 3$ ) ИЛИ ( $X = 8$ )) И ( $X > 5$ )



**6, 7, 8, ...**

## Задачи

Для каких из приведённых имён **ЛОЖНО**  
высказывание:

(Первая буква согласная)

**НЕ(Первая буква гласная) ИЛИ**  
**(Последняя буква гласная) ?**

	ПервСогл	ПослГлас	R
<b>Никита</b>			
<b>Антон</b>			
<b>Даниил</b>			
<b>Инна</b>			
<b>Кирилл</b>			

