

PORTAL

PORTAL HS

Fenstersysteme

Türsysteme

Komfortsysteme

PORTAL HS-движение в супертяжелом весе

Подъемно-сдвижная створка

Масса створки до 400 кг

Лёгкое комфортное управление

Безбарьерное решение

В стандарте с проветриванием

Базовая безопасность в стандарте



PORTAL HS: Ручки

- Порталы HS доступны с различными вариантами ручек.
- Толщина створки может быть в диапазоне 56-98 мм.
- Есть наборы под покраску (можно покрасить в любой цвет).
- Ручки могут быть односторонние или двухсторонние (двухсторонние ручки могут быть разных цветов)

Стандартные цвета:

- Белый
- Коричневый
- Серебро
- Средняя бронза



WEISS



CREME WEISS



BRAUN



MITTELBRONZE



SILBER



TITAN MATT HELL



F 9

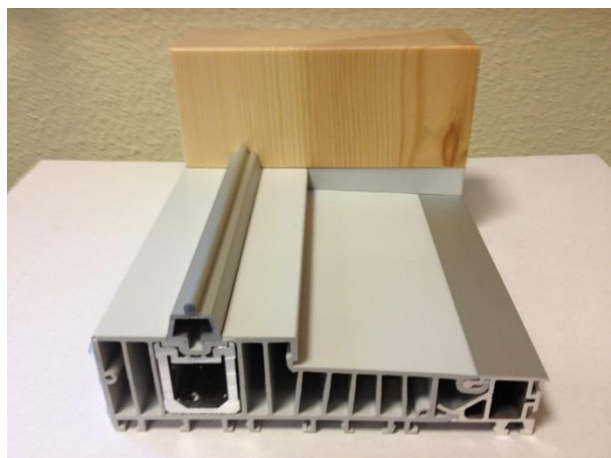


SCHWARZ

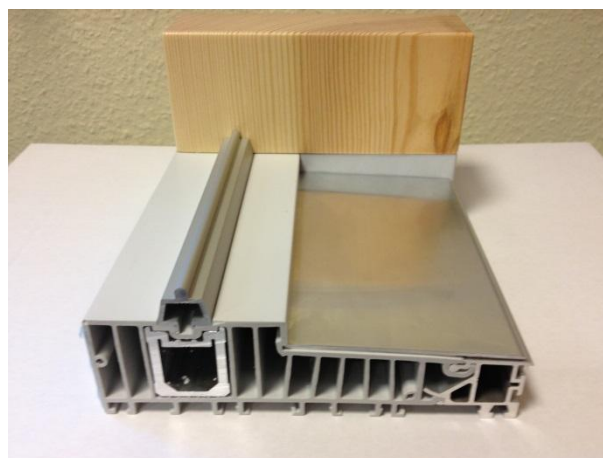


PORTAL HS: ECO PASS

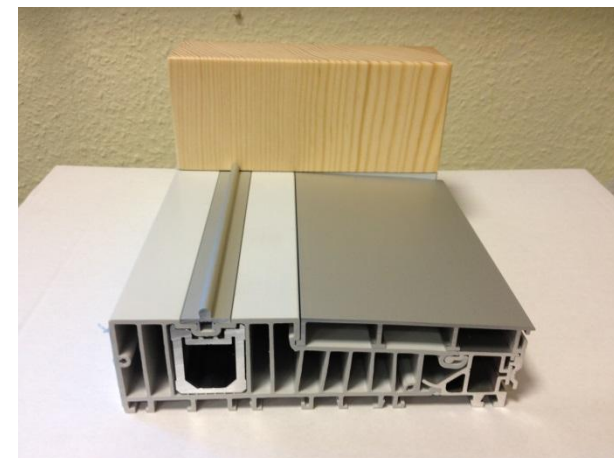
Стандарт



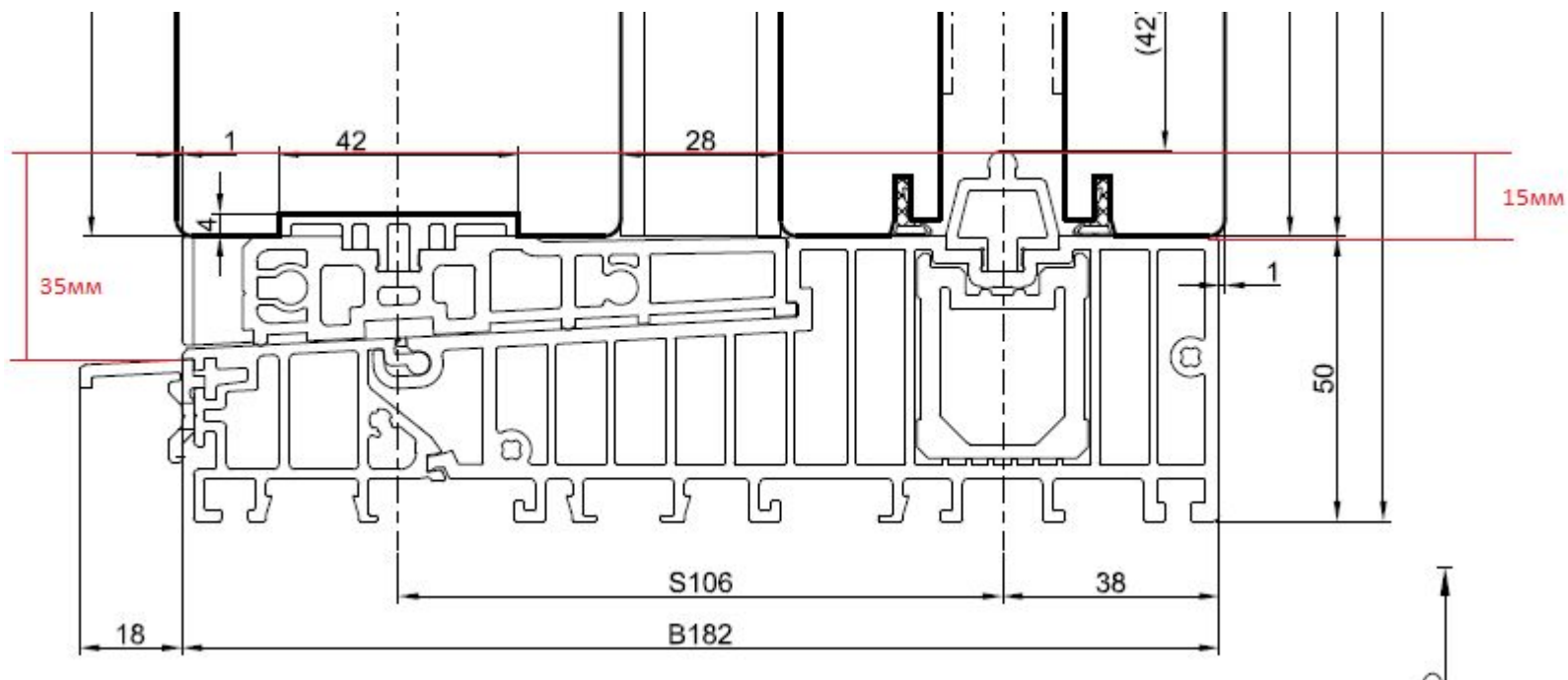
Плоская подножка



Безбарьерный



Уровни чистого пола



Рельс

3.5.3 Laufschiene HK0131-02/FL

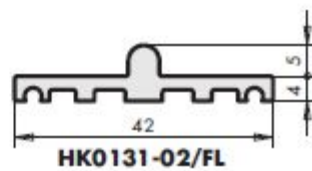
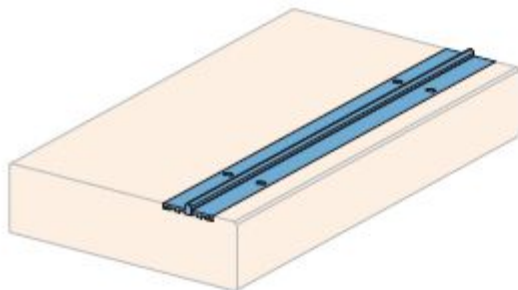
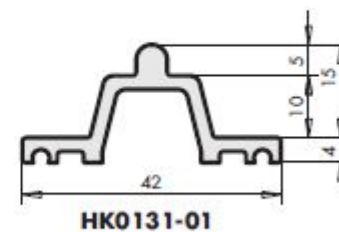
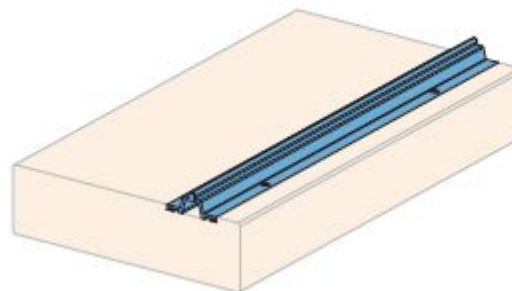


Abb. 65: Laufschiene HK0131-02/FL

3.5.2 Laufschiene HK0131-01



PORTAL HS: Вентиляция

- В стандарте в HS портале реализована возможность вентиляции с помощью зазора между створкой и рамой
- Является стандартом по умолчанию
- Простота использования
- Эффективная вентиляция до 265 м³/ч



PORTAL

ПРИВОД HS

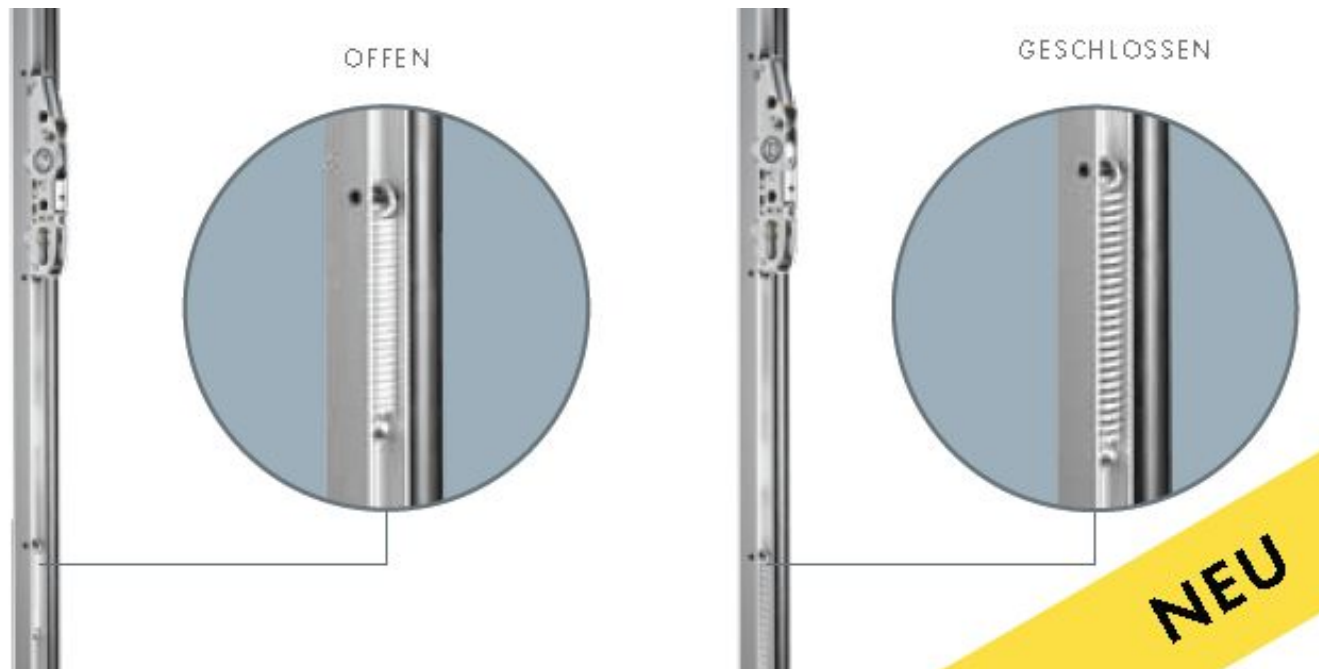
Fenstersysteme

Türsysteme

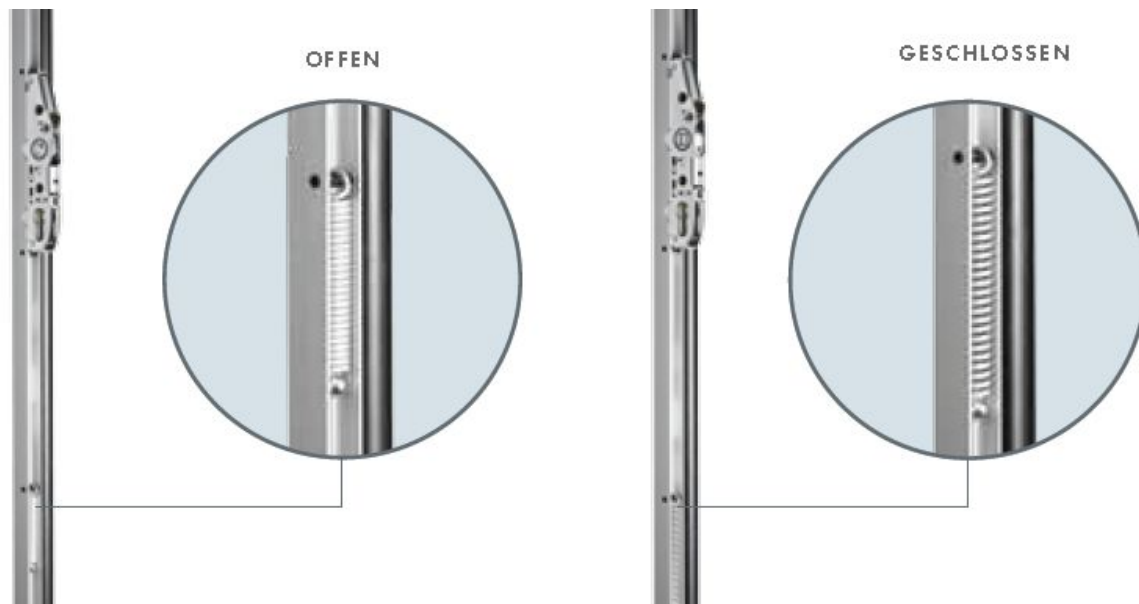
Komfortsysteme

PORTAL HS: Комфортный привод

- Вмонтированный энергоаккумулятор
- Снижает крутящий момент
- Обеспечивает безопасное управление



PORTAL HS: Комфортный привод



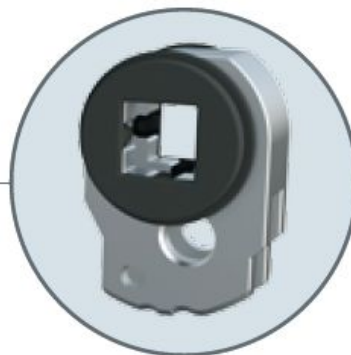
- Требуется меньше усилия
- Исключает резкий возврат ручки
- **Возможно применение на створках массой более 200 кг!**

PORTAL HS: Комфортный привод

- Воздействие крутящего момента на ручку

Кол-во пружин	Масса створки (кг)	Крут. момент при открывании (Нм)	Крут. Момент при закрывании (Нм)	Обратное воздействие
0	150	10,7	0	незначительное
0	200	14,5	0	сильное
0	250	16,5	0	очень сильное
0	300	18	0	очень сильное
1	150	5,3	4,5	отсутствует
1	200	8	5	отсутствует
1	250	10	4,5	незначительное
1	300	13	4,5	незначительное

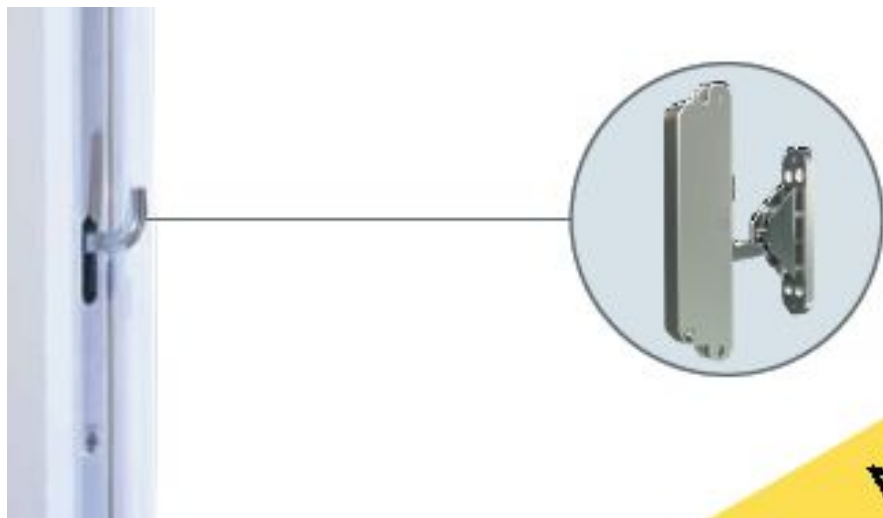
PORTAL HS: Демпфирующая вставка



- Интегрирована во все привода с дорнмассом 37,5 мм
- Компенсирует зазоры в месте сопряжения с 4-х гранным штифтом ручки
- Передаёт усилие, исключает люфт

NEU

PORTAL HS: Привод с крюками



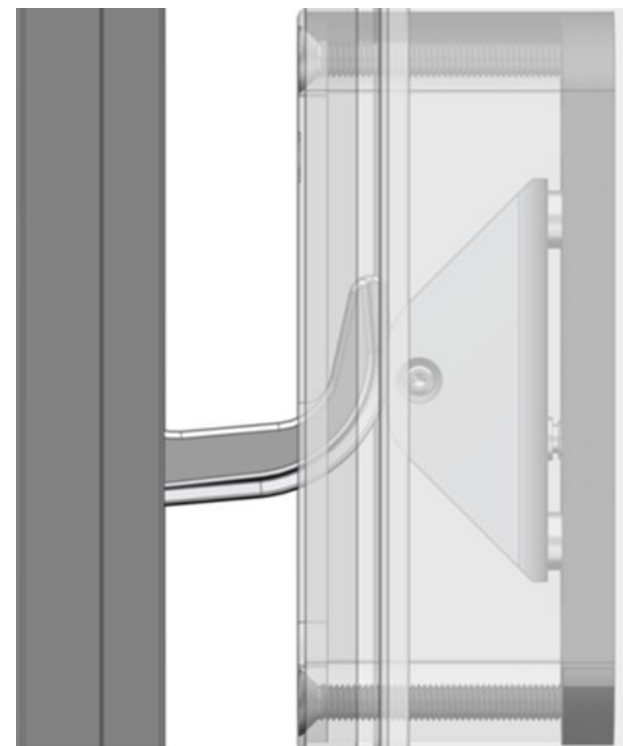
- Улучшенное уплотнение, комфорт и безопасность
- Противовзломность до RC2
- Дорнмас 27,5 мм и 37,5 мм
- Для всех схем
- Легкое закрывание
- Скрытое расположение
- С интегрированным проветриванием
- Масса створки до 400 кг

NEU

**PATENT
ANGEMELDET**

Продукт для инноваций Привод с крюками

- Благодаря набору преимуществ, привод с крюками является привлекательным продуктом с добавленной стоимостью.
- В зависимости от стратегии можно использовать как стандартное положение или как дополнительное предложение.
- Понимание продукта конечными пользователями, благодаря параллели с дверными многозапорными крюками.

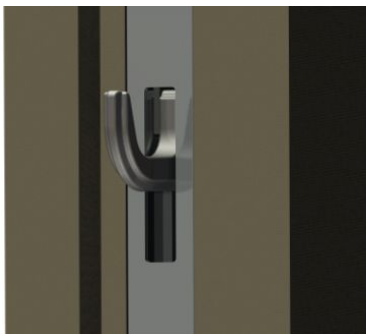


Информация

- Для всех схем (Дерево)
- Масса створки до 400 кг.
- Типоразмеры приводов 220 и 260; 300 в разработке.
- Удлинение привода
- Дорнмасс 27,5 мм и 37,5 мм.
- Варианты с профильным цилиндром; круглым и овальным цилиндром
- Есть вариант комфорт



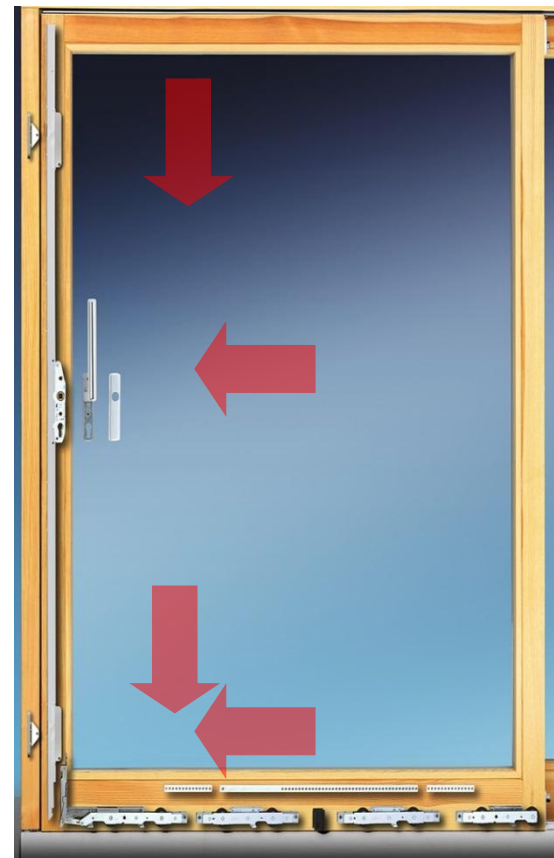
PORTAL HS: Привод с крюками



Закр^ыто

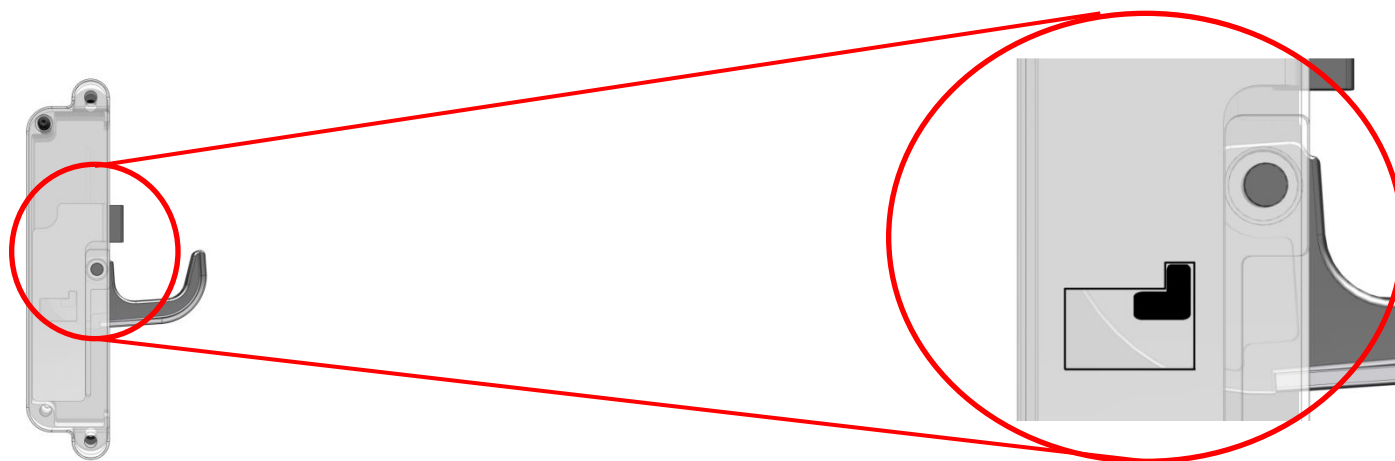


Откр^ыто



PORTAL HS: Привод с крюками

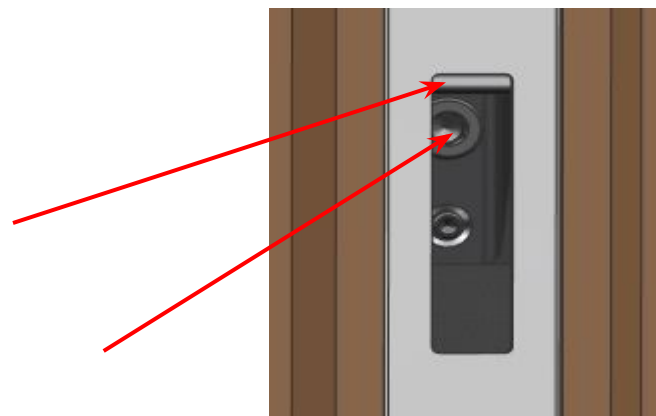
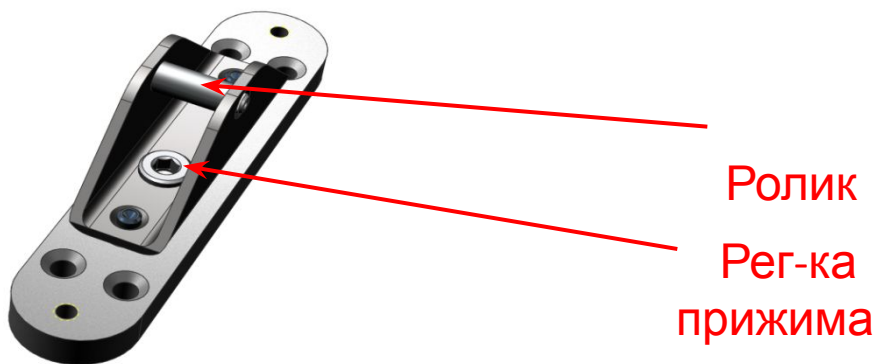
Функция блокировки



PORTAL HS: Привод с крюками

Надежная скрытая запорная деталь

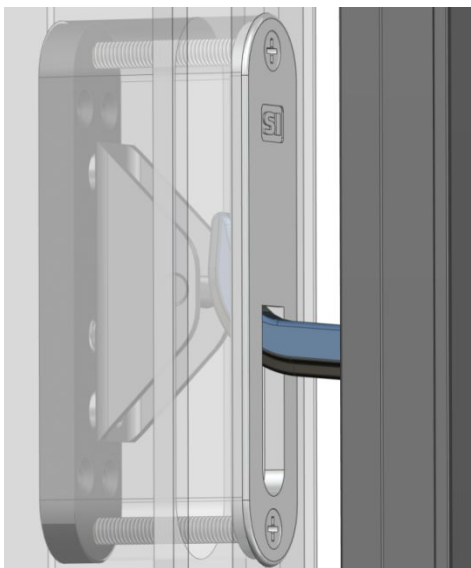
- Регулировка прижима +/-2 мм



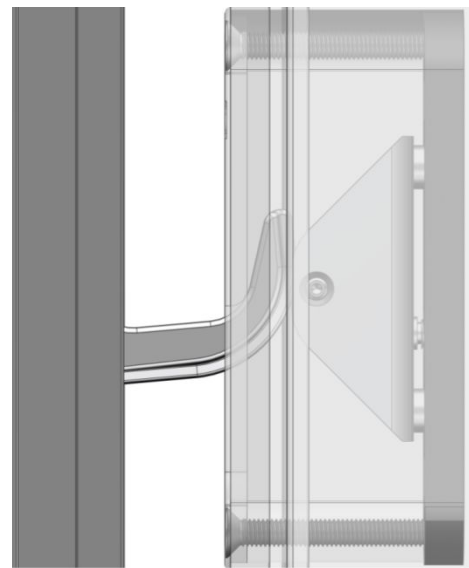
PORTAL HS: Привод с крюками

Проветривание

- Установка крюка под внешнюю платину



Зазор 2 см



Детально

PORTAL HS: Привод с крюками

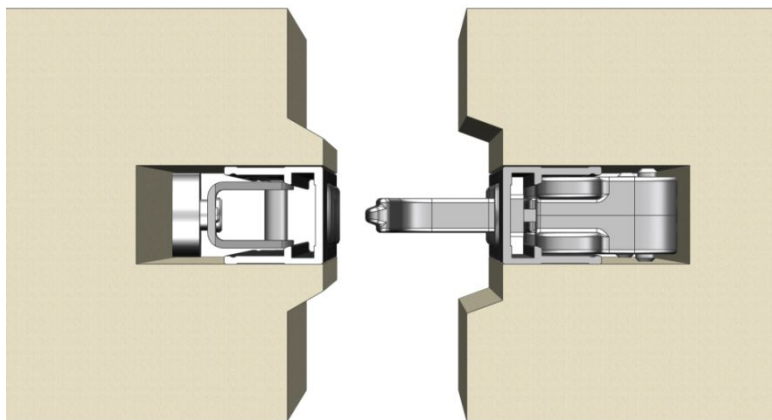


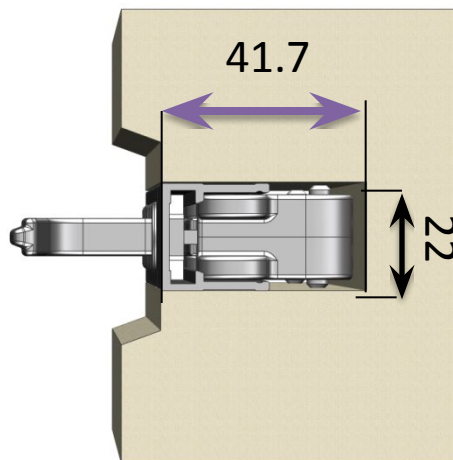
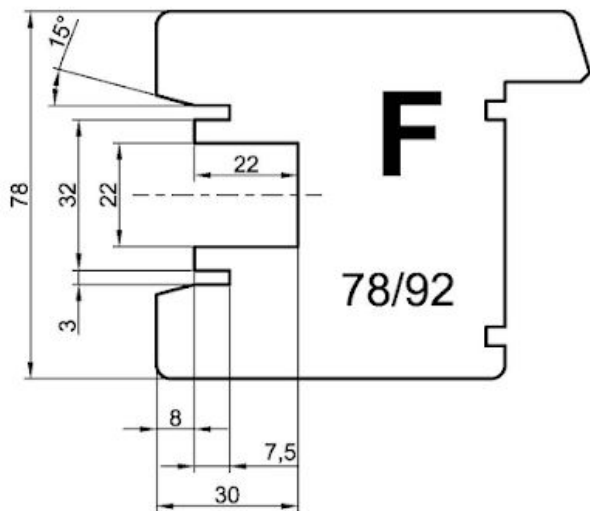
Схема С в сечении



Схема
С

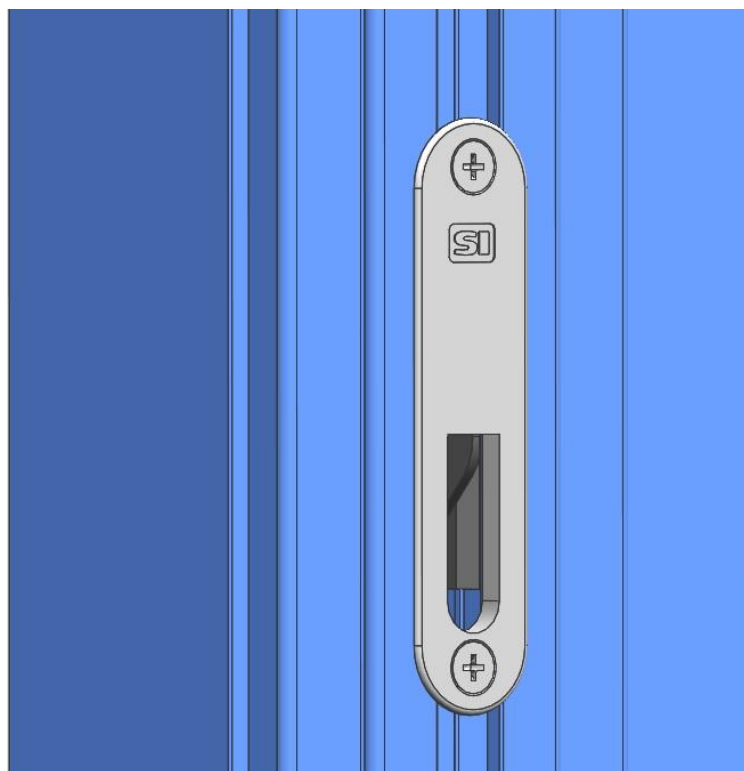
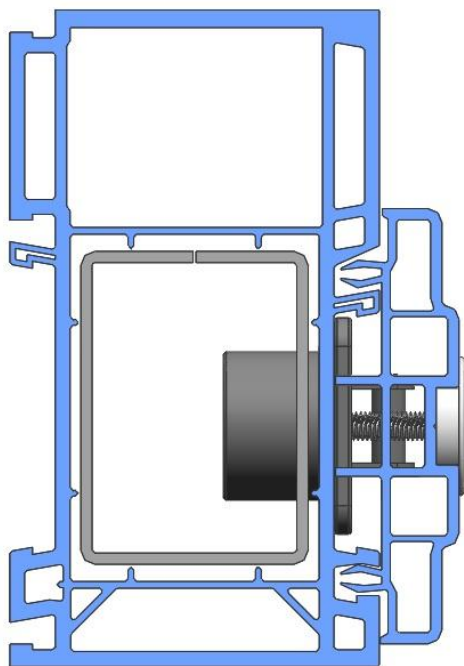
PORTAL HS: Привод с крюками

Возможно применение в узких профилях



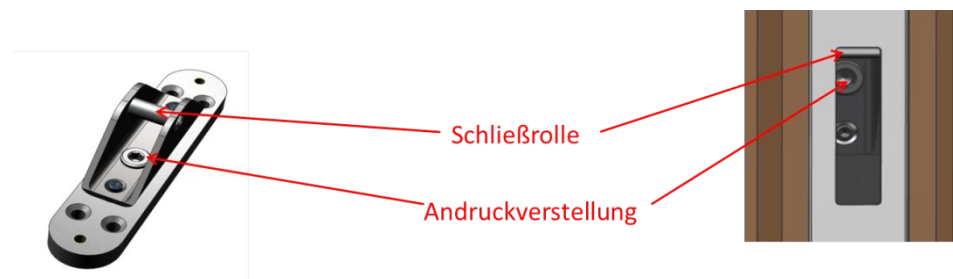
PORTAL HS: Привод с крюками

- Возможно применение в ПВХ системах:
- GEALAN S9000; Rehau Geneo; PremiDoor88; Veka Slide 82



Преимущества для архитекторов и конечных пользователей

- Нет выступающих частей из рамы, привлекательный внешний вид.
- Высокий комфорт и высокая износостойкость благодаря ролику в рамной детали (крюк при запирании катится по ролику).
- Вентиляция



HS PORTAL – SOFT CLOSE

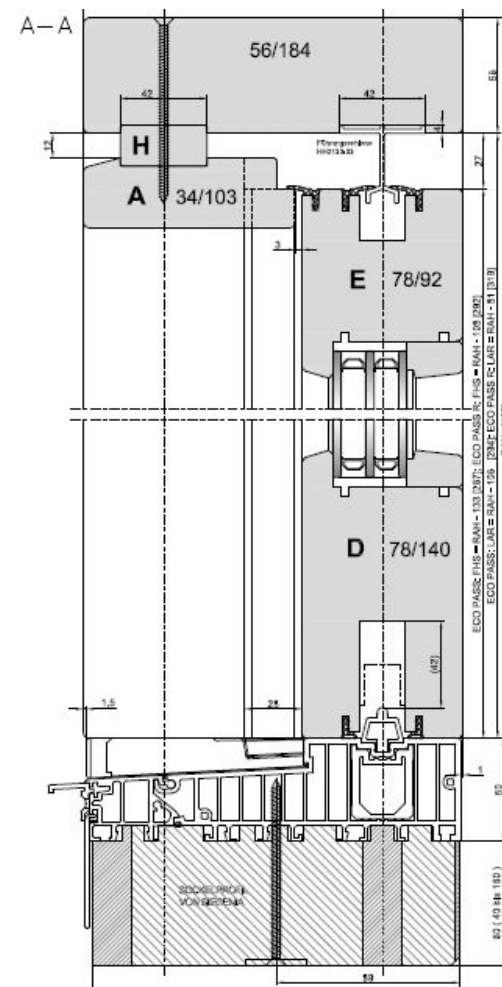
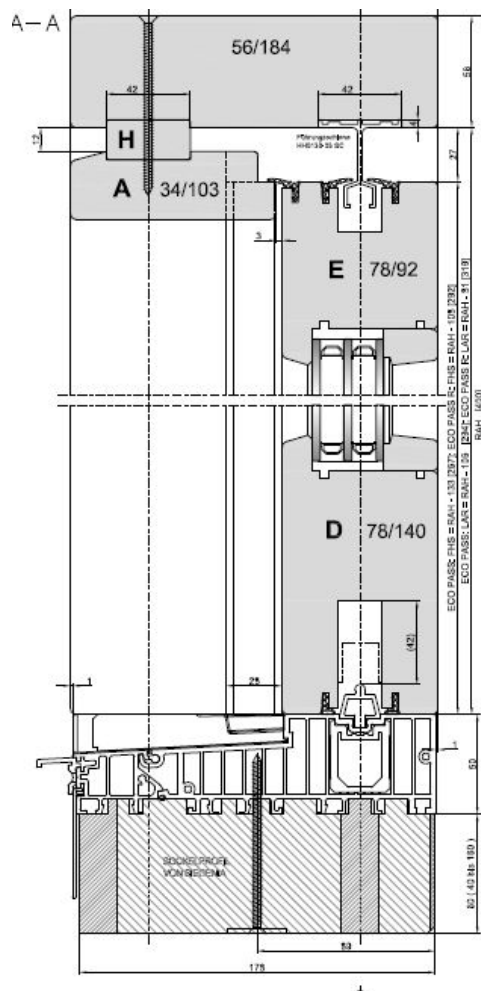
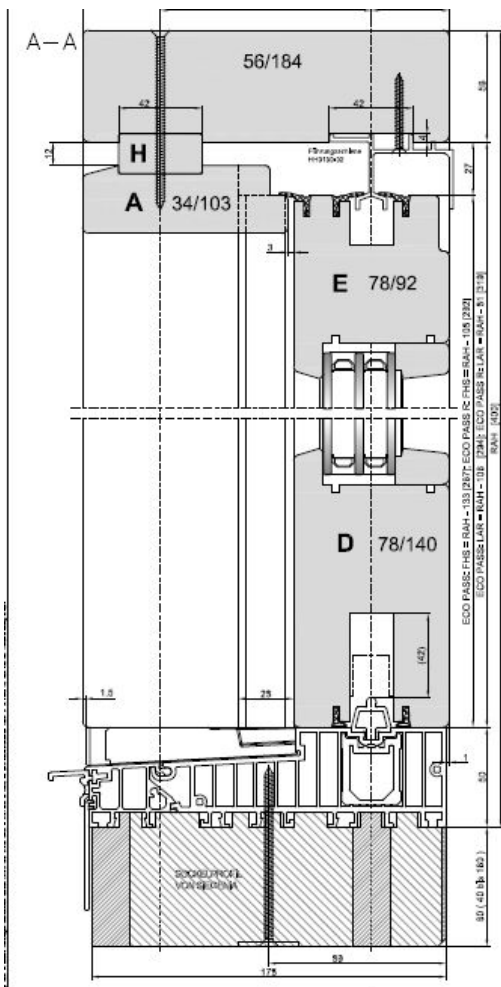


- Уменьшение риска травм (опасность зажима)
- Великолепный внешний вид, благодаря скрытому расположению доводчика
- Профилактика повреждений, вызванных ошибочными действиями при открытии и закрытии подъемно-сдвижных створок
- Простое и интуитивное управление
- Полностью новые ощущения движения двери, благодаря максимальной легкости хода

[VIDEO](#)

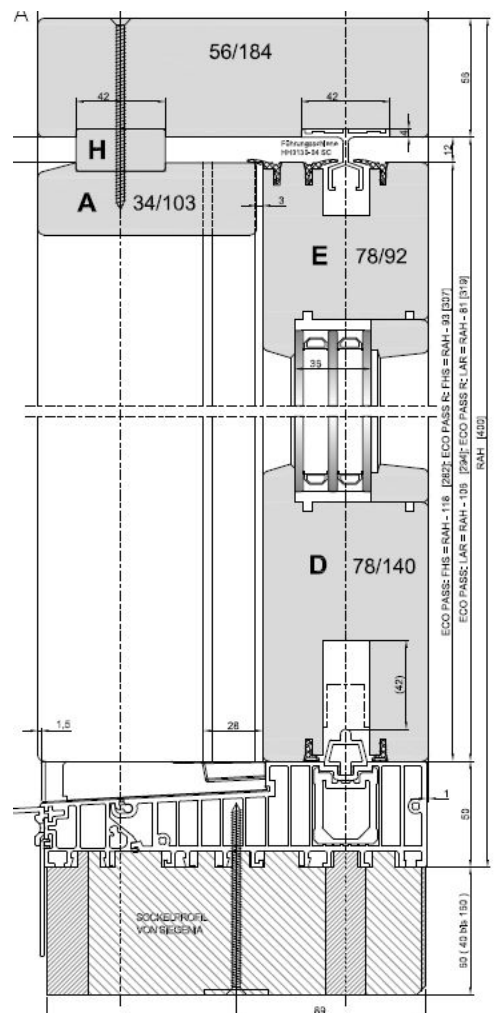
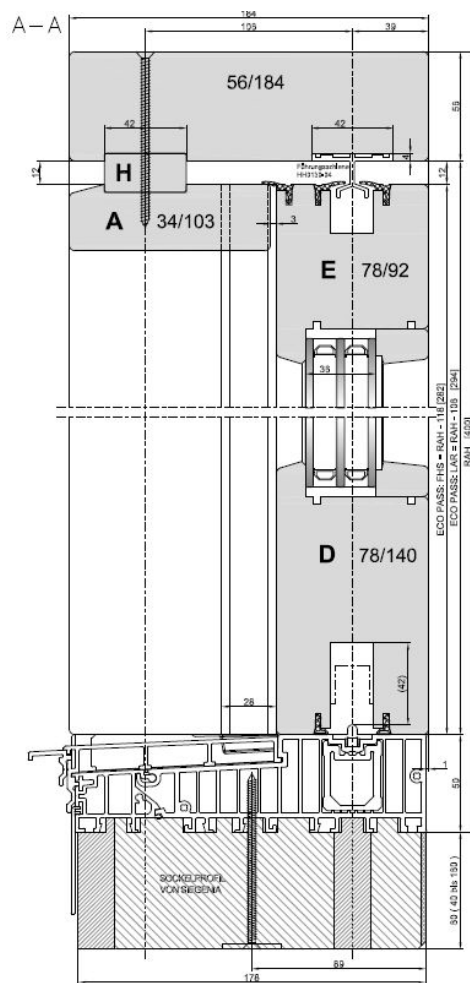
Версии HS PORTAL

HS PORTAL 1.0



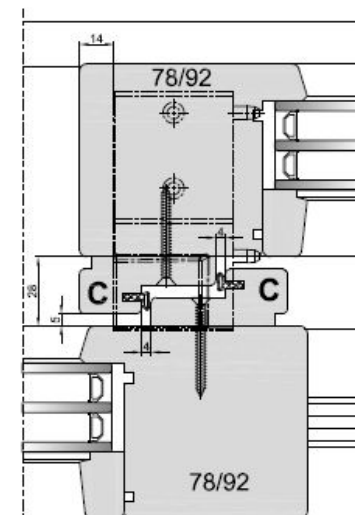
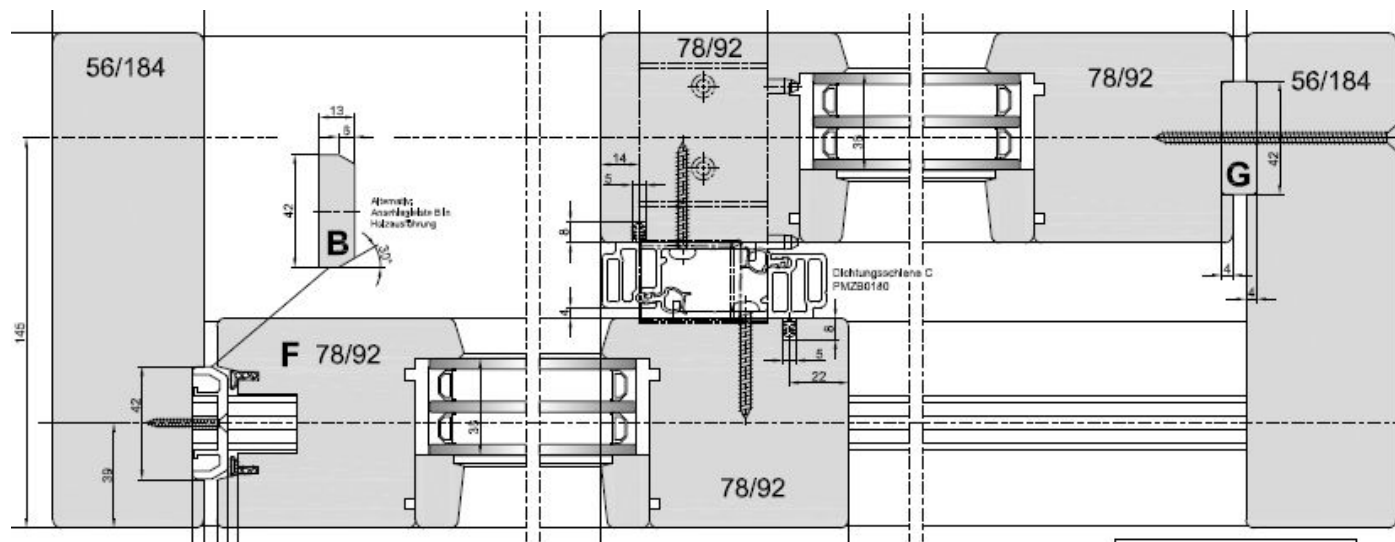
Версии HS PORTAL

HS PORTAL 1.0




Версии HS PORTAL


HS PORTAL 1.0



Варианты верхней направляющей НН 0130

Конструкция с верхней направляющей НН 0130-02 

Конструкция с верхней направляющей НН 0130-03 

Конструкция с верхней направляющей НН 0130-04 

Направляющие

3.1.1 Führungsschiene HH 0130-01

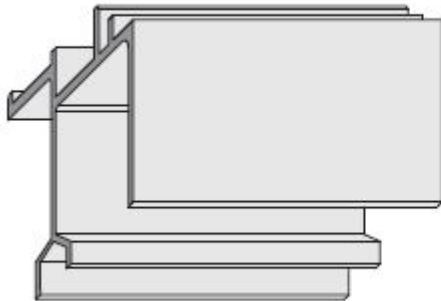
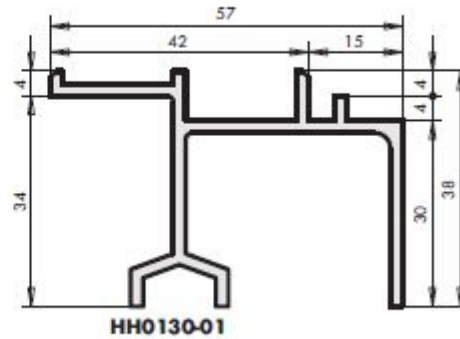


Abb. 1: Führungsschiene HH 0130-01



3.1.2 Führungsschiene HH 0130-02

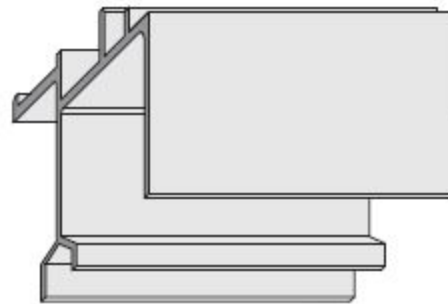
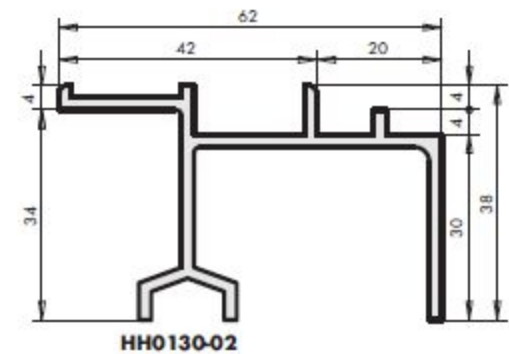
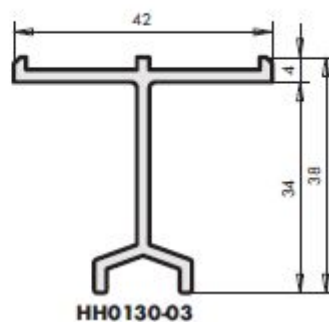
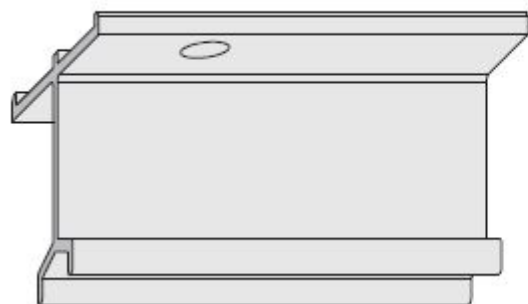


Abb. 2: Führungsschiene HH 0130-02



Направляющие

3.1.3 Führungsschiene HH 0130-03



HH0130-03

3.1.4 Führungsschiene HH 0130-03 SC

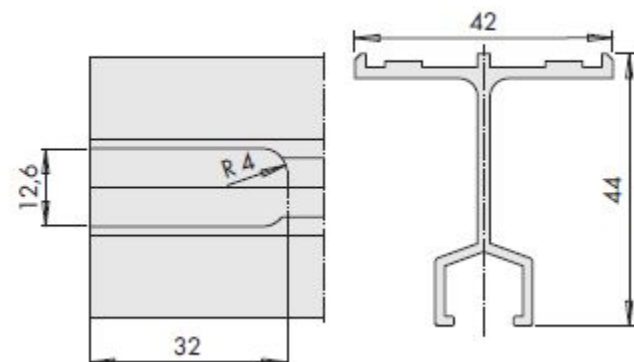
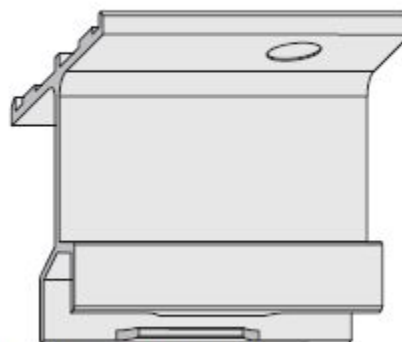
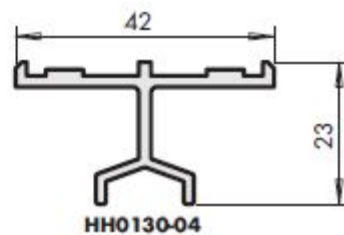


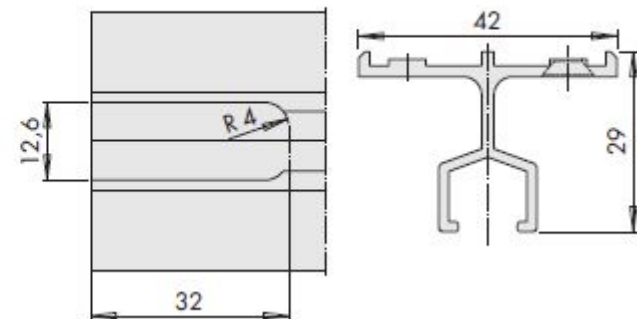
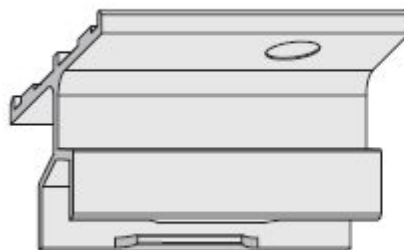
Abb. 4: Führungsschiene HH 0130-03

Направляющие

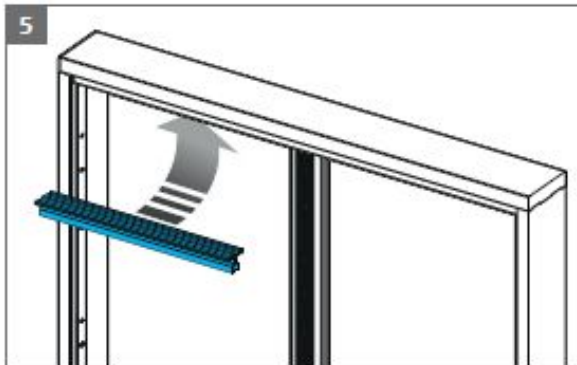
3.1.5 Führungsschiene HH 0130-04



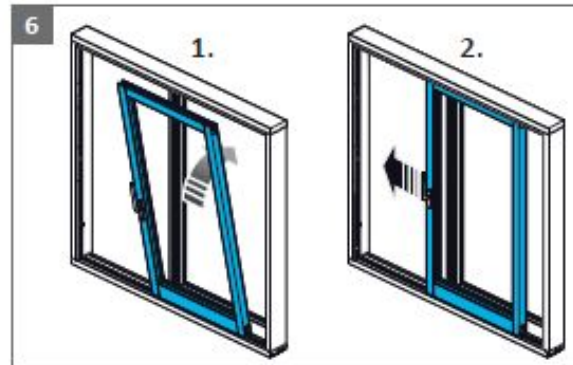
3.1.6 Führungsschiene HH 0130-04 SC



Вариант установки



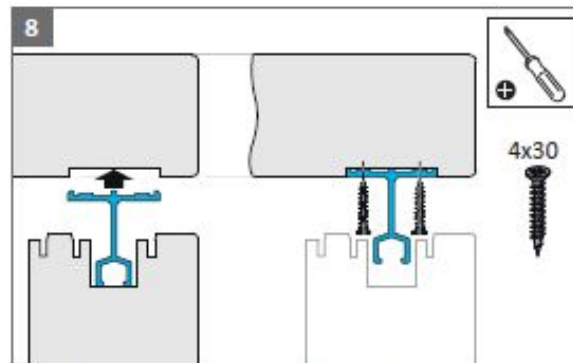
5
Закрепите первый элемент верхней направляющей в раме. Установите со стороны закрытия подвижной створки.



6
1. Установите створку на нижнюю направляющую, заведите ее в плоскость рамы.
2. Сдвиньте створку в закрытое положение.



7
Установите второй элемент верхней направляющей до соединения с первым элементом.

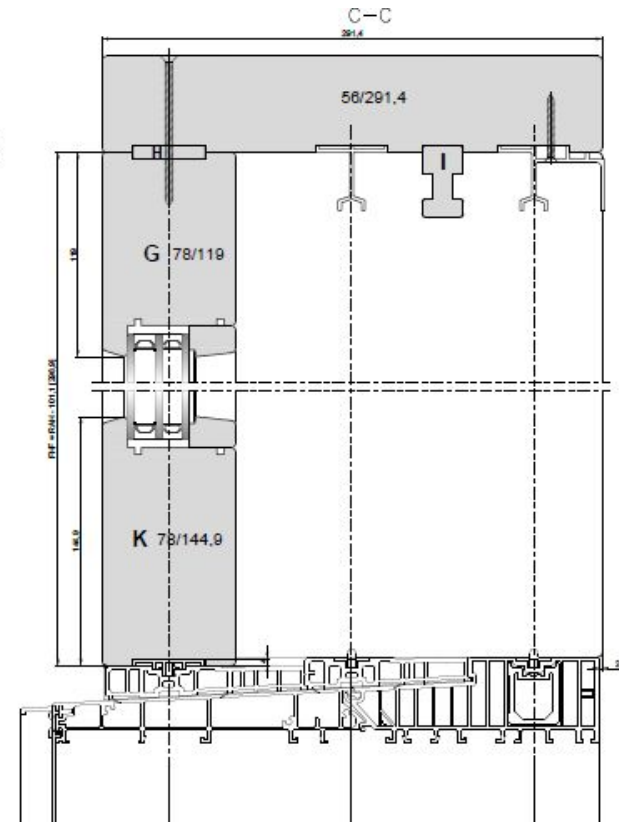
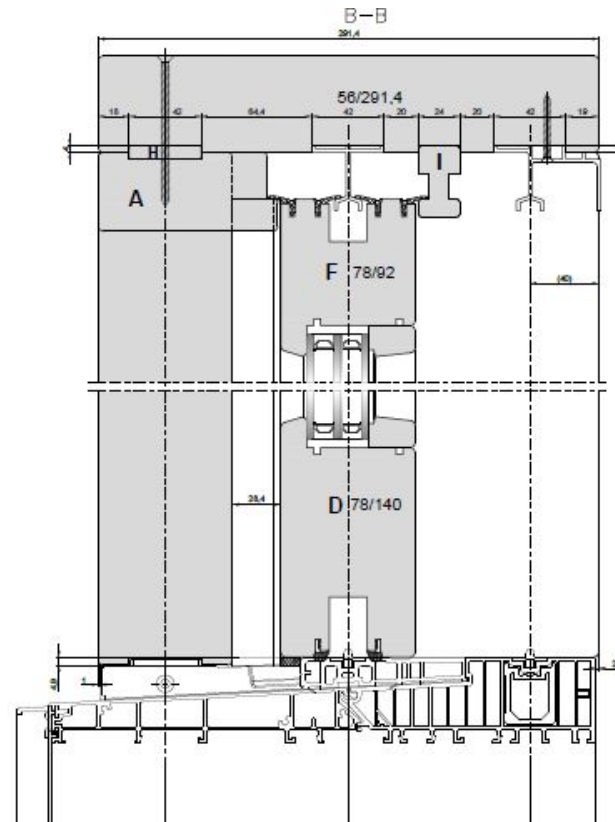
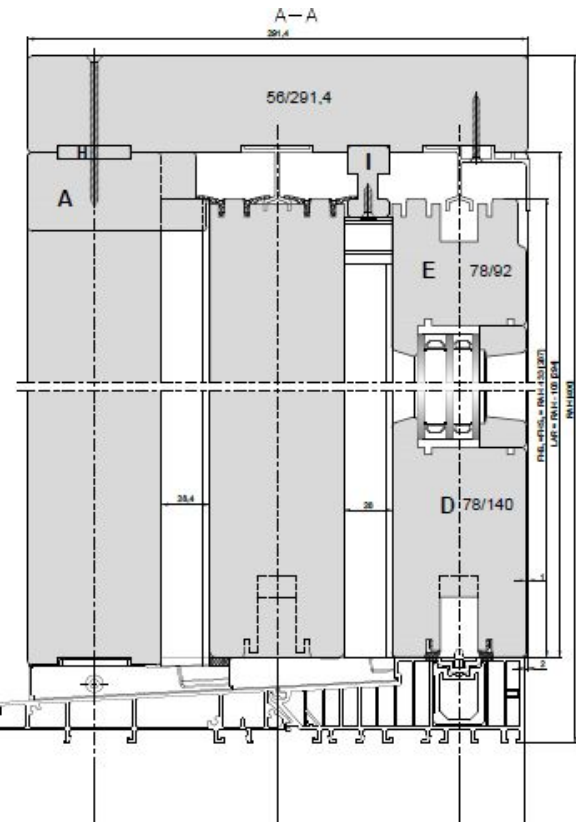


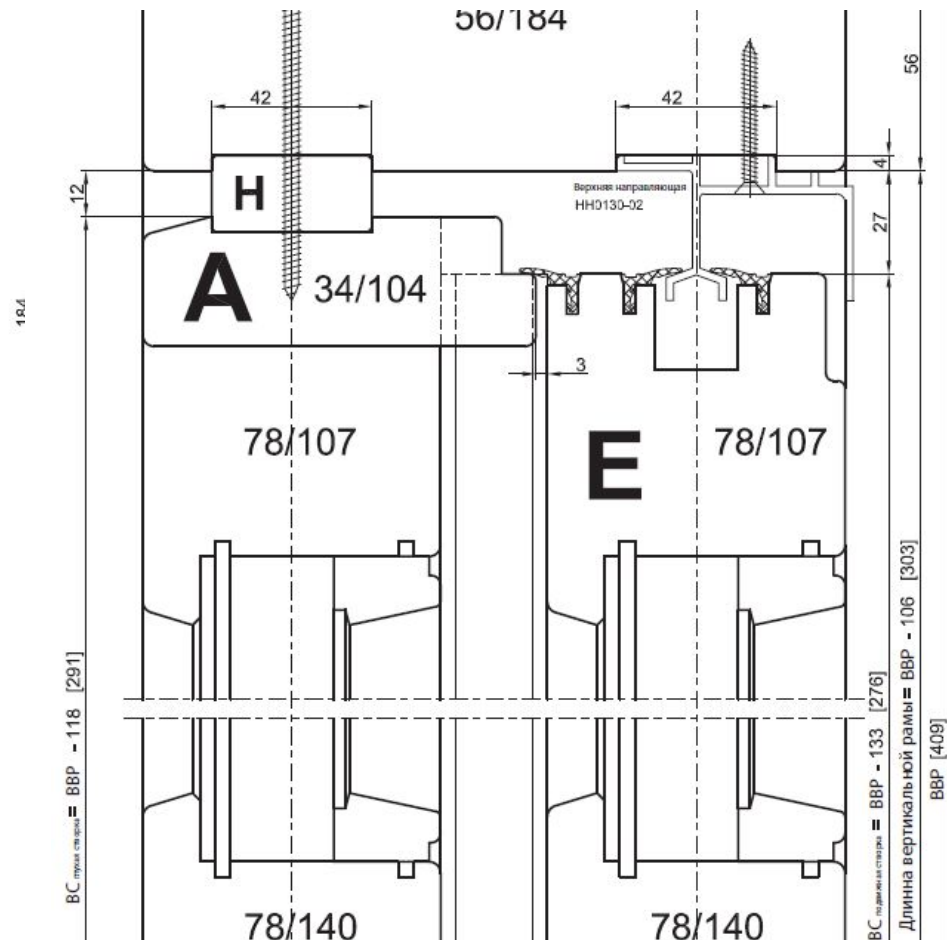
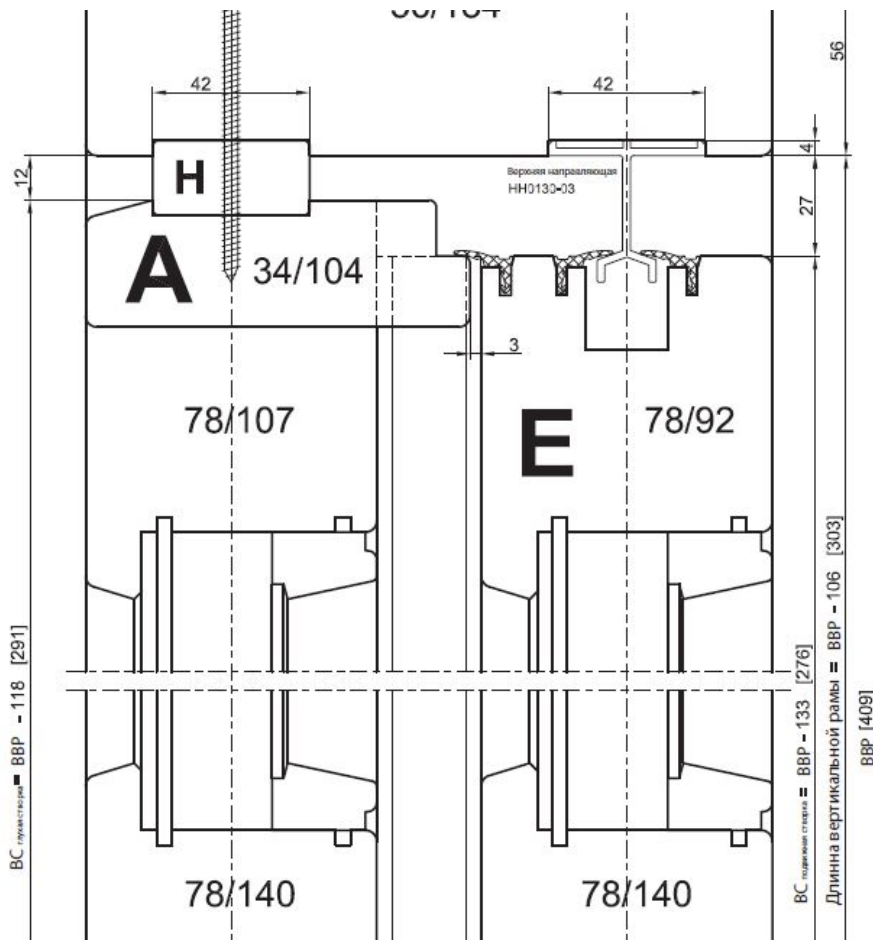
8
Закрепите верхнюю направляющую в раме.

Руководство по монтажу

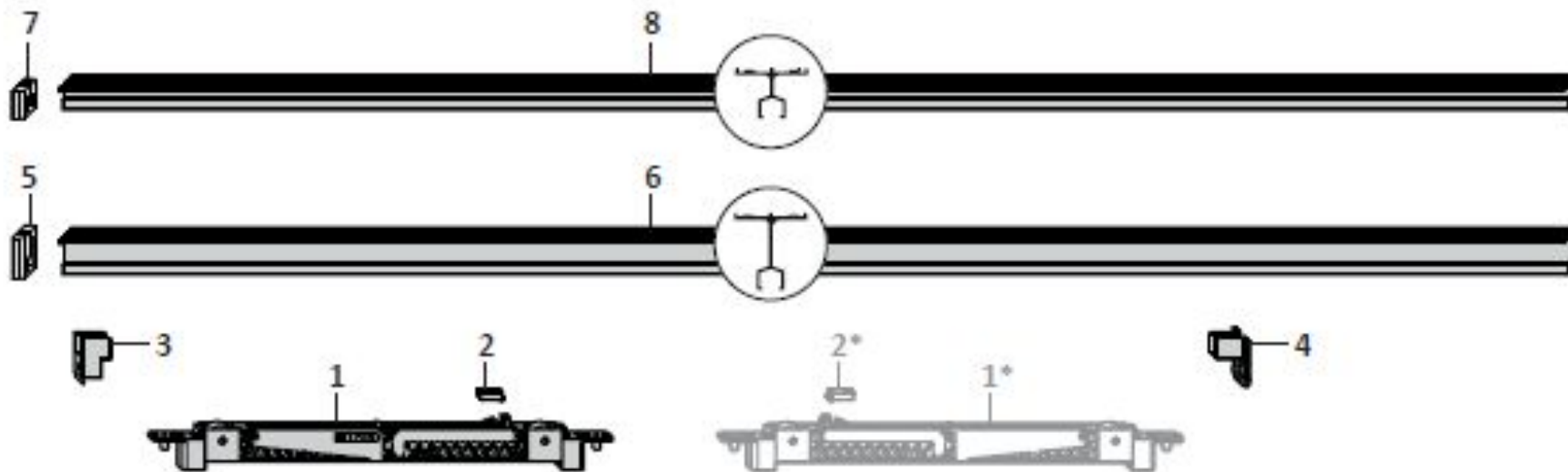
HS-PORTAL 300 H ECO PASS 78/28 HH0130-02/-03/-04

Поз.	Кол-во (шт.) в схеме			HS-PORTAL 300 Схема А			Артикул			
	А (a)	А (b)	А (c)	Наименование			RAL 7035 Серый	RAL 9005 Черный		
шт от ВШР	33	1	-	-	Верхняя направляющая HH0130-02 для толщины створки 78 мм	Тип.	Длина (в мм)	ВШР (в мм)	EV 1 серебро	
						300	2900	1470 - 3000	137154	137178
						350	3400	3001 - 3500	137161	-
						400	3900	3501 - 4000	152669	151037
						450	4400	4001 - 4500	153390	-
						500	4900	4501 - 5000	151341	155165
						570	5600	5001 - 5700	151167	-
	670	6600	5701 -	150498	155196					
	34	-	1	-	Верхняя направляющая HH0130-03 для толщины створки 78 мм	Тип.	Длина (в мм)	ВШР (в мм)	PPFB0100-52401_	-
						300	2900	1470 - 3000	PPFB0110-52401_	-
						350	3400	3001 - 3500	PPFB0120-52401_	-
						400	3900	3501 - 4000	PPFB0130-52401_	-
						450	4400	4001 - 4500	126813	126820
						500	4900	4501 - 5000	-	-
						570	5600	5001 - 5700	126837	126844
	670	6600	5701 - 6700							
	35	-	-	1	Верхняя направляющая HH0130-04 для толщины створки 78 мм только с использованием нижней направляющей ECO PASS M/5	Тип.	Длина (в мм)	ВШР (в мм)	-	-
						300	2900	1470 - 3000	PPFB0230-52401_	-
350						3400	3001 - 3500	-	-	
400						3900	3501 - 4000	PPFB0200-52401_	-	
450						4400	4001 - 4500	-	-	
500						4900	4501 - 5000	-	-	
570						5600	5001 - 5700	-	-	
670	6600	5701 - 6700	PPFB0210-52401_	-						





5.1 Верхняя направляющая НН-0130-03 SC и -04 SC



PORTAL

HS78/78 – Версия 2.0

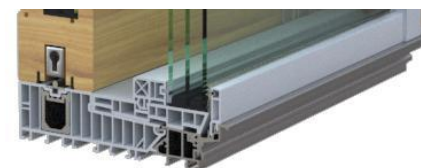
Fenstersysteme

Türsysteme

Komfortsysteme

Изменения в фурнитуре

1. HS400 COMPACT тележки
2. SOFT CLOSE демпфер
3. Привод с крюками
4. ECO PASS SKY порог
5. SKY штапики
6. Уплотняющие шины С 28/48:
7. SOFT CLOSE направляющие
8. Демпфер в приводе
9. MHS AXHENT электропривод



HS78/78 – новая генерация

HS IV78 стандарт

HS78/78 CLASSIC

HS78/78 SPACE

HS78/78 SKY

HS78/78 SKY PLUS



ECO PASS

Standard



SKY



SKY PLUS



HS78/78 – новая генерация

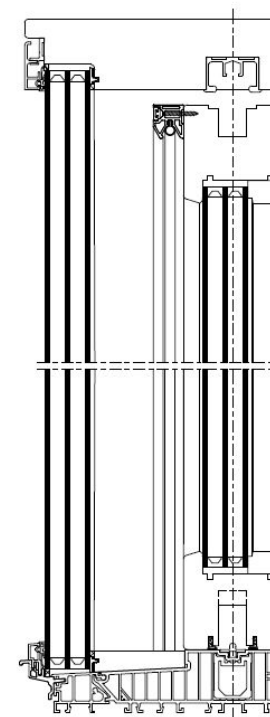
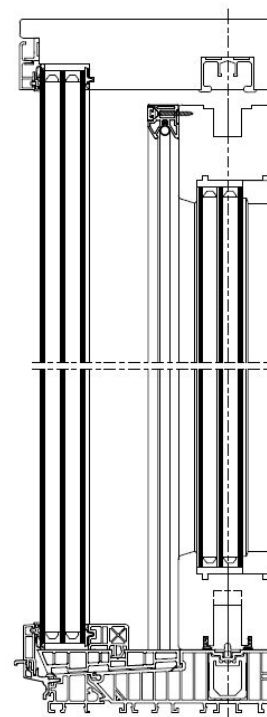
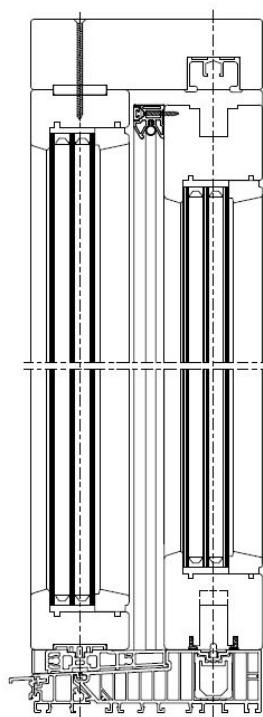
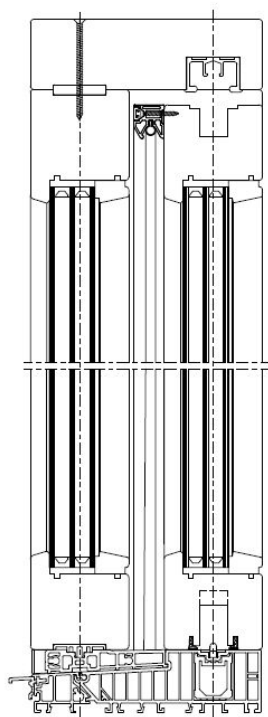
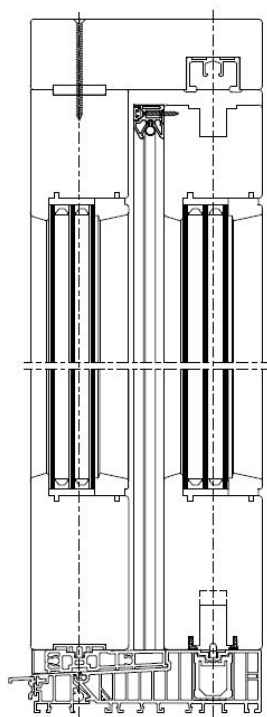
HS IV78 Standard
Basis (Flügel)
Basis (Flügel)

HS78/78 CLASSIC
- 22% Holzfläche
-19% Holzvolumen

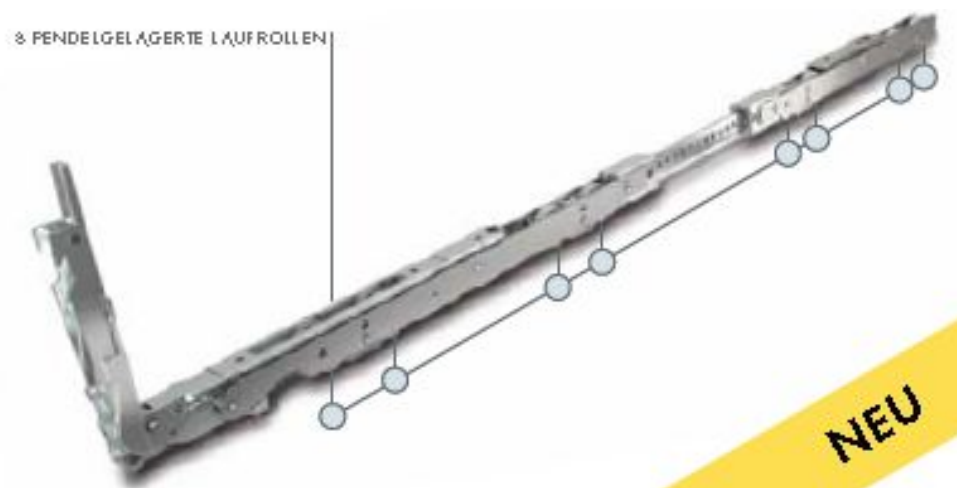
HS78/78 SPACE
-35% Holzfläche
-29% Holzvolumen

HS78/78 SKY
-53% Holzfläche
-41% Holzvolumen

HS78/78 SKY PLUS
- 53% Holzfläche
-39% Holzvolumen



PORTAL HS: Тележки HS400 COMPACT

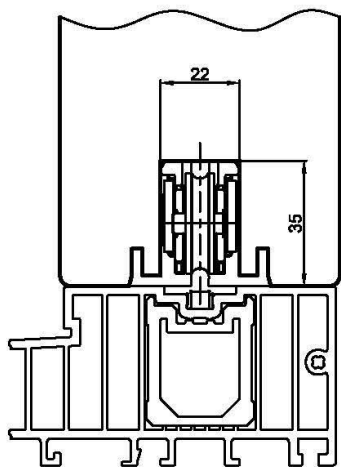


- Легкое скольжение створки
- Оптимальное распределение нагрузки на 8 роликов
- Упрощенный монтаж
- Применяются 300 – 400 кг
- Возможно уменьшение сечения профиля
- Увеличения светового проёма

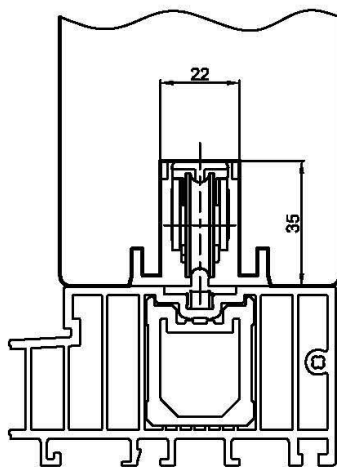


PORTAL HS: Тележки HS400 COMPACT

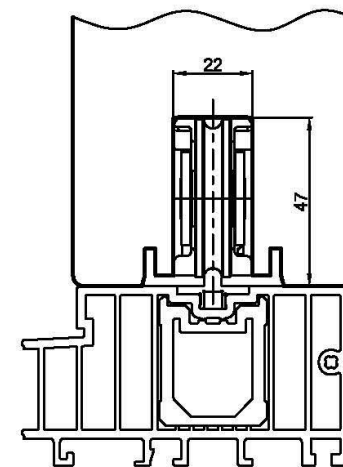
- На 12 мм ниже тележек HS300/HS400 и тележек конкурентов



HS400 COMPACT



HS200



HS300/HS400

PORTAL HS: SOFT CLOSE демпфер



- Тормозит створку и плавно подтягивает к раме
- Возможна установка 2 демпферов на створку
- Обеспечивает комфортное управление створкой
- Предотвращает повреждения портала

PORTAL HS: Направляющая для SOFT CLOSE

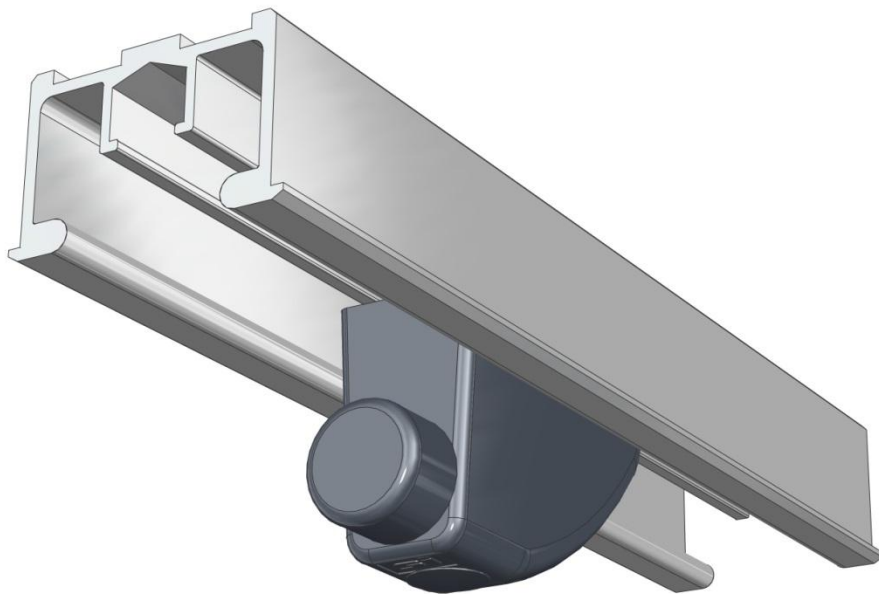


- Направляющая с роликовым поводком
- Утоплена в раме
- Максимально лёгкий ход створки
- Удобная установка створки
- Возможна установка демпферов SOFT CLOSE

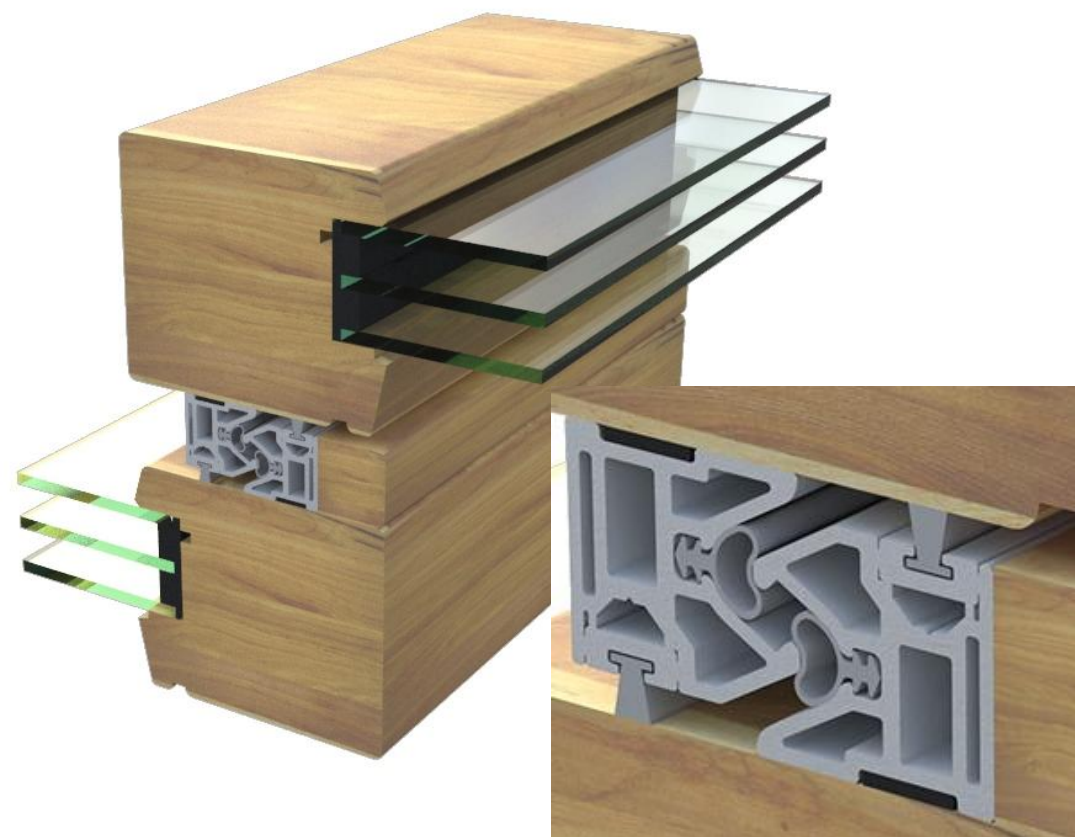


Отбойник для направляющих SC001 и SC002

Артикул	Наименование
PMZB0140-	ANSCHLAGB. HS RALXXXX

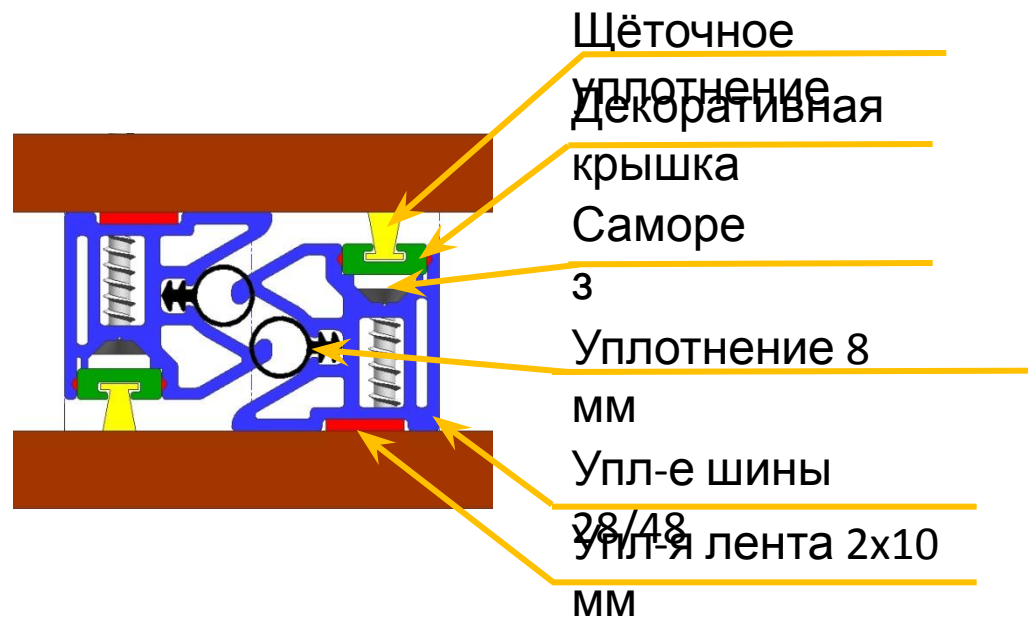
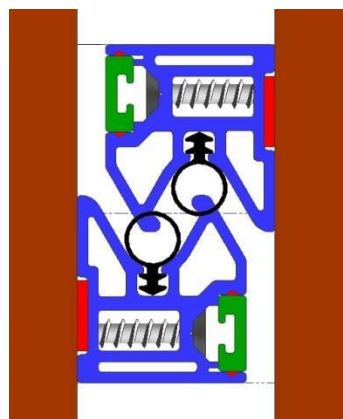


PORTAL HS: Уплотняющие шины C28/48

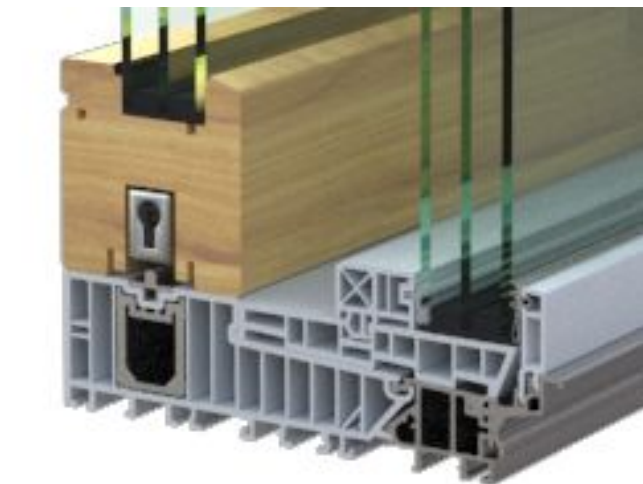


- Многокамерные шины из ПВХ
- Допустимая погрешность створки +/-3 мм в право/лево
- Возможна установка с щёточным пыльником или без него
- Отсутствие конденсата
- Высокие показатели воздухо-, водонепроницаемости
- Подготовленные крепёжные отверстия
- Простой монтаж
- Скрытое крепление

PORTAL HS: Уплотняющие шины C28/48



Вверху шины без щёточного уплотнения



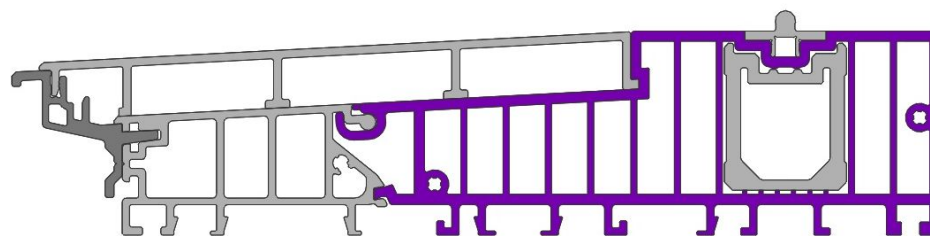
ECO PASS SKY – Возможные решения! Есть выбор.



...Остекление в
порог



...Остекление над
порогом



... Безбарьерность
...Остекление снаружи или изнутри
...Для всех дерево-алюминиевых
систем

ECO PASS SKY – Варианты решений

Standard



SKY

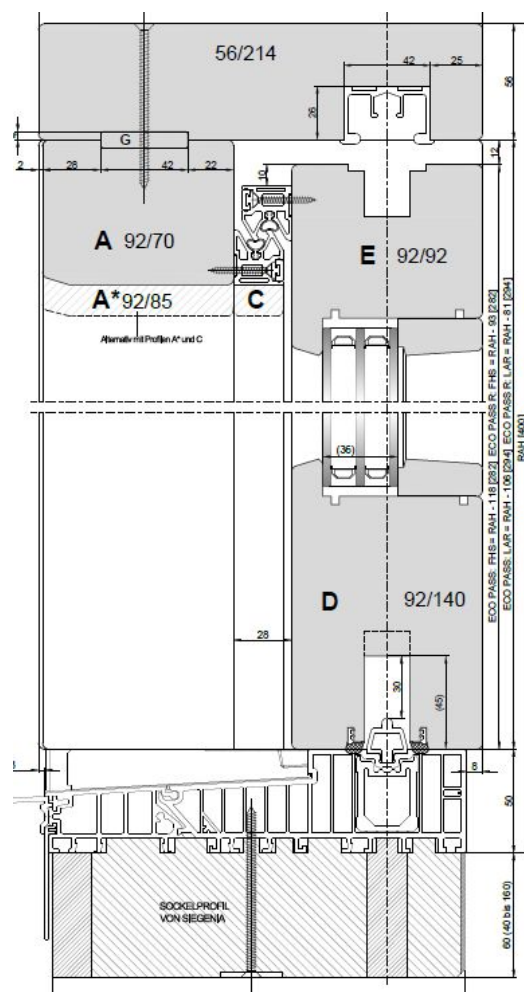
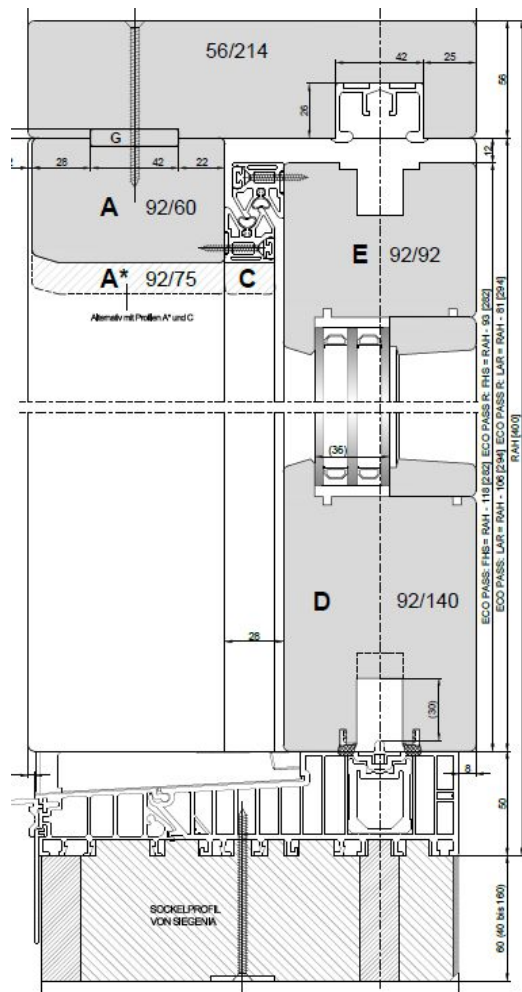


SKY PLUS



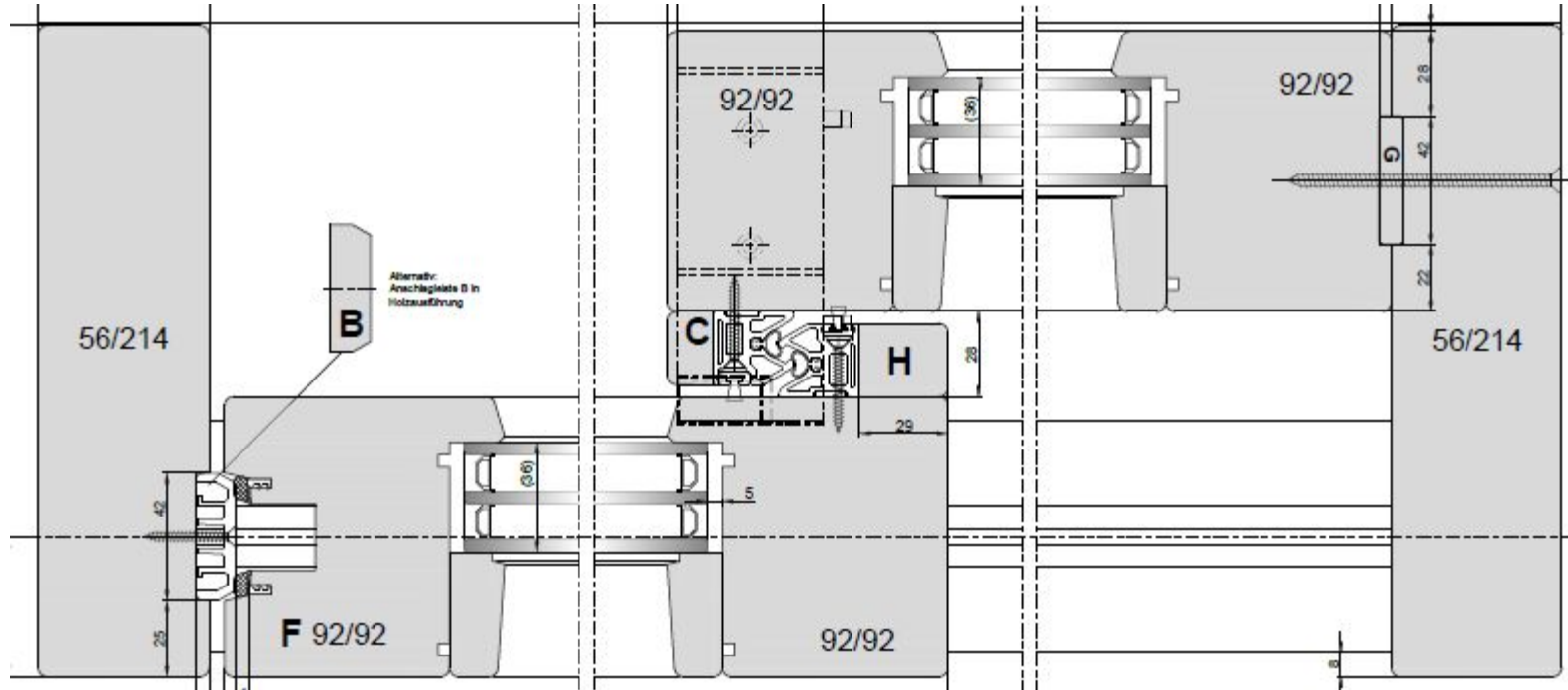
Версии HS PORTAL

HS PORTAL 2.0



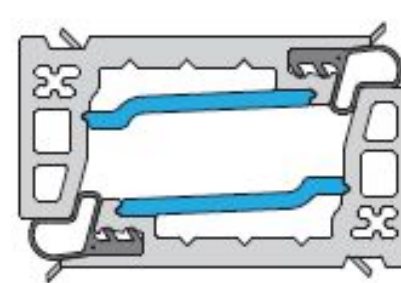
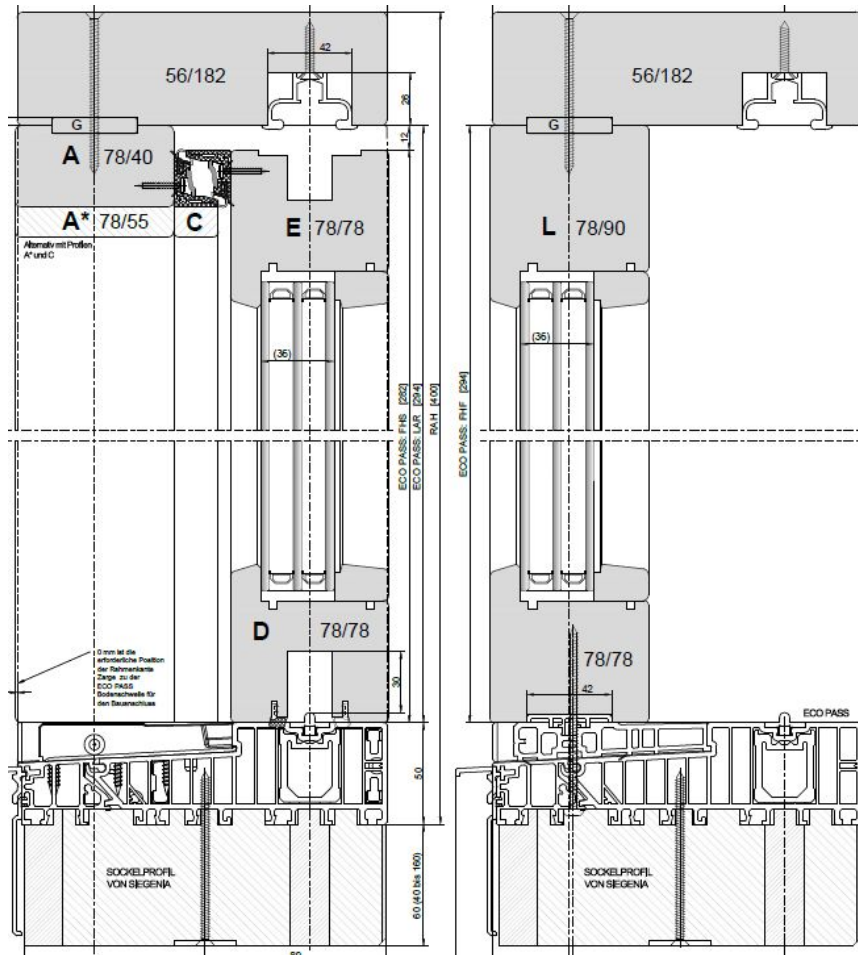
Версии HS PORTAL

HS PORTAL 2.0



Версии HS PORTAL

HS PORTAL 4.0



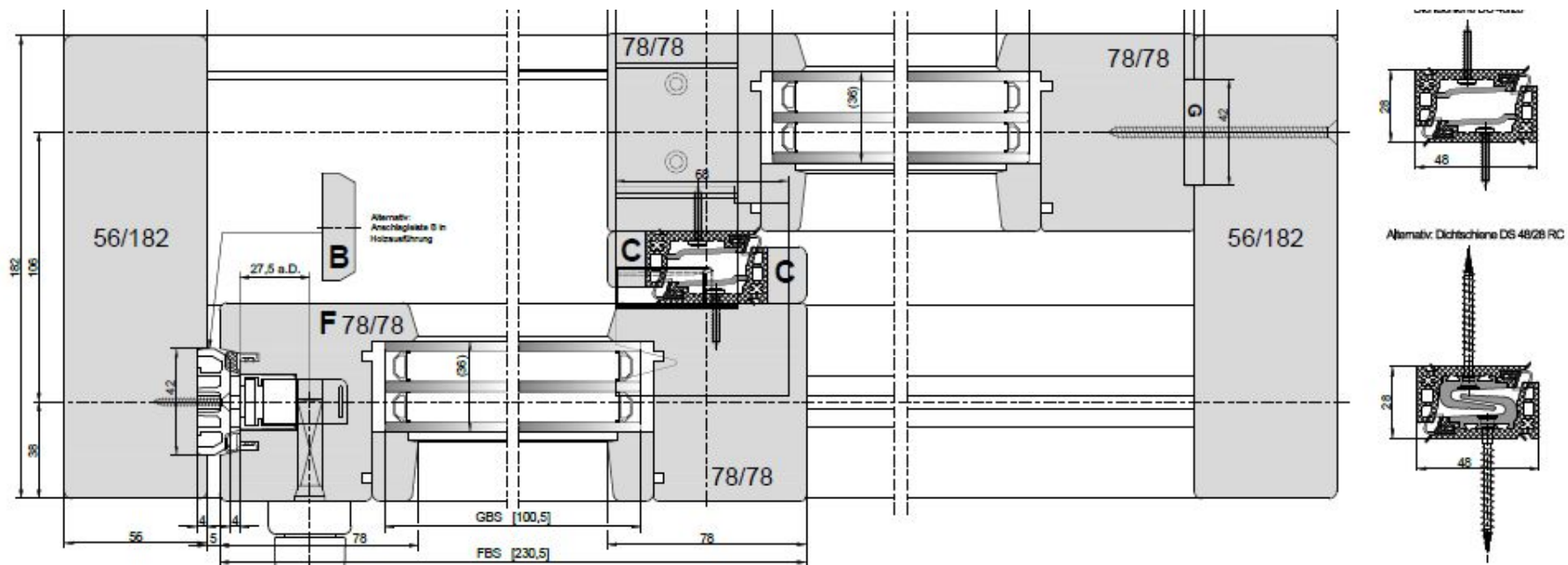
28/48



28/28

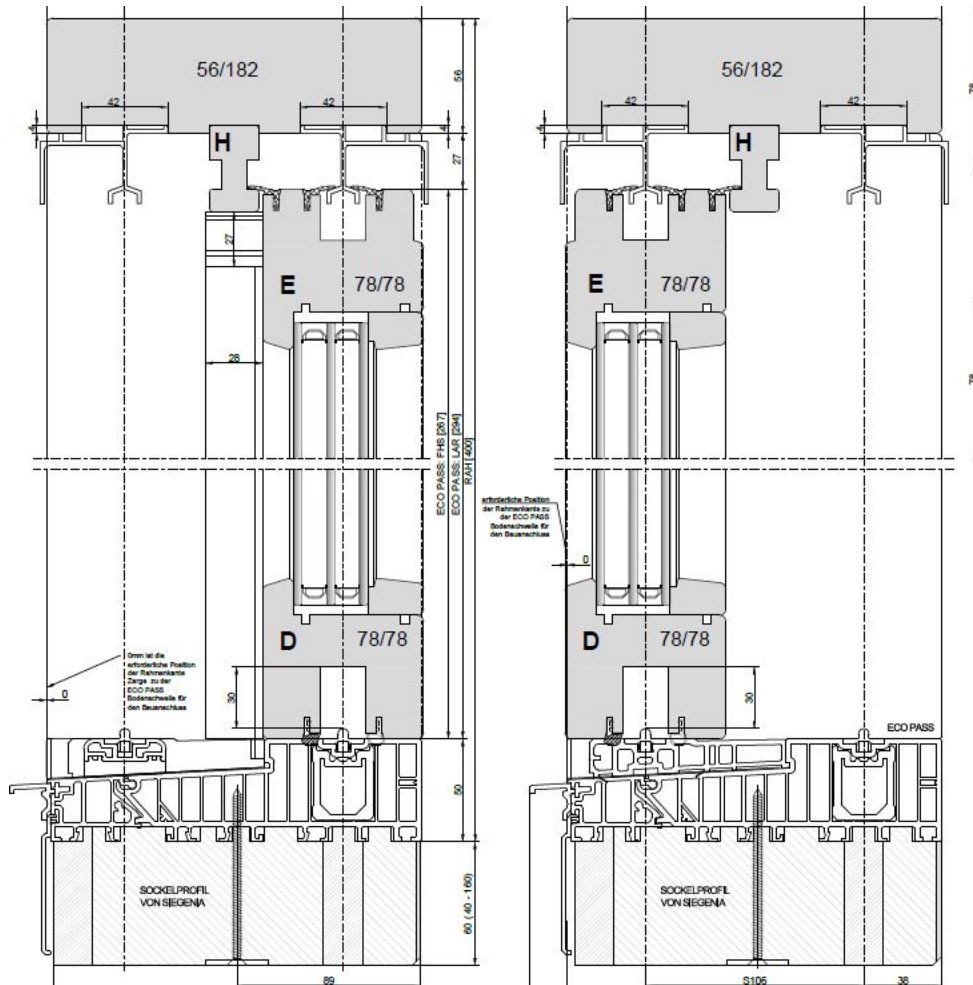
Версии HS PORTAL

HS PORTAL 4.0



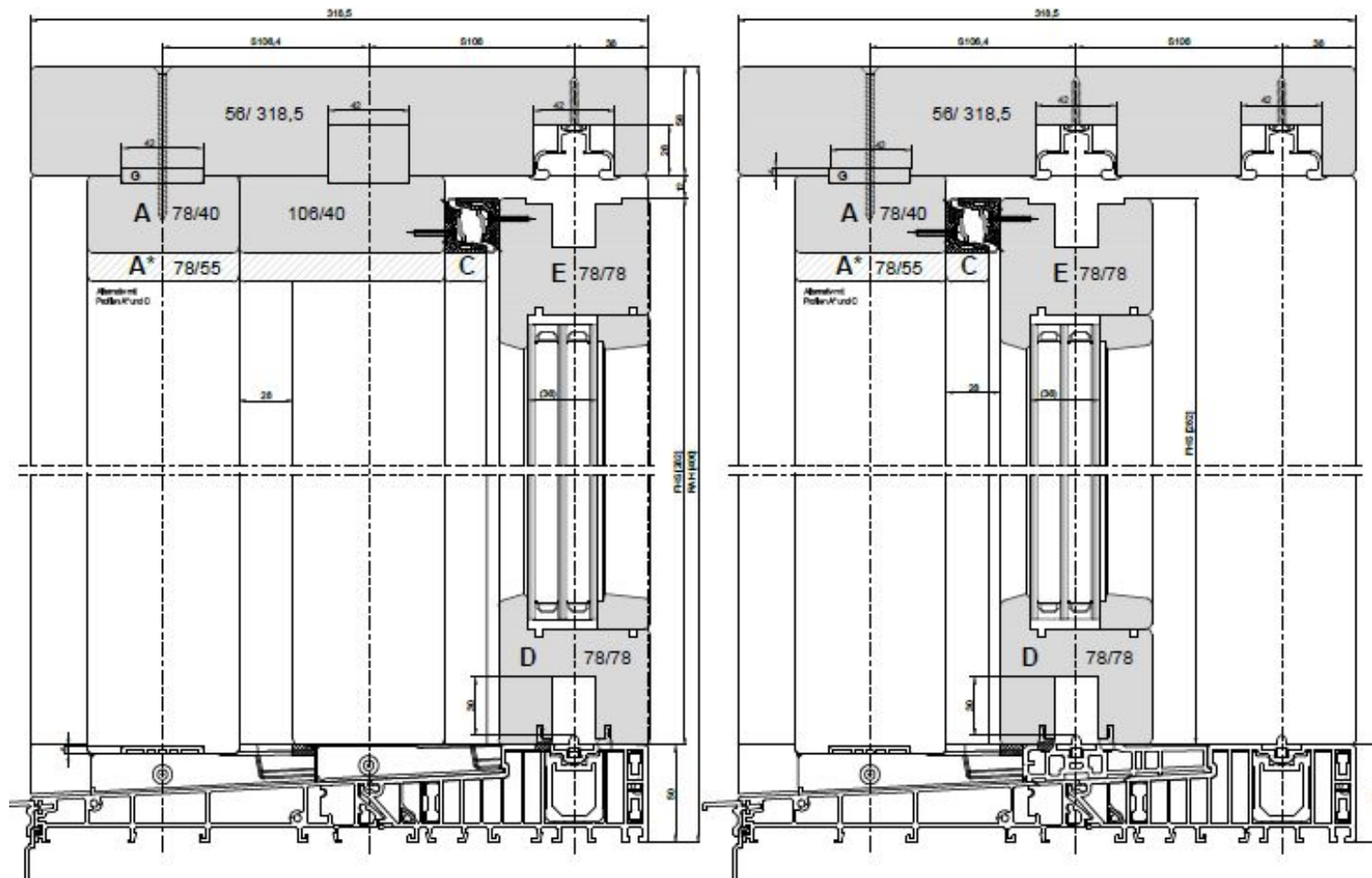
Версии HS PORTAL

HS PORTAL 4.0

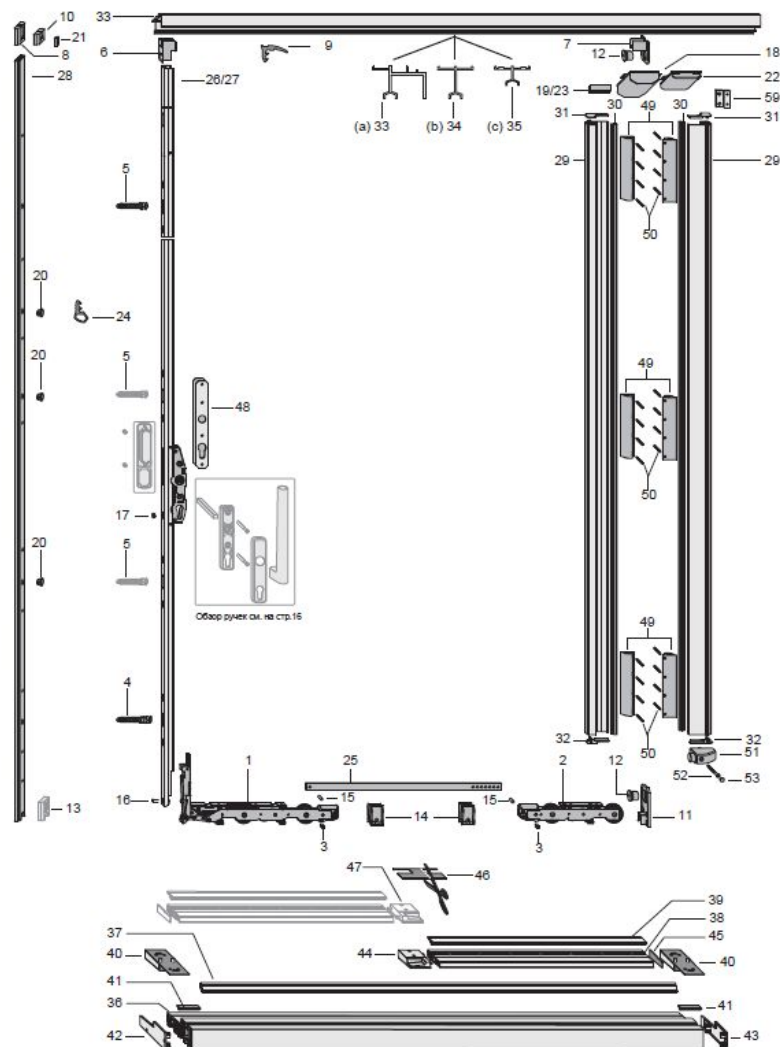


Версии HS PORTAL

HS PORTAL 4.0

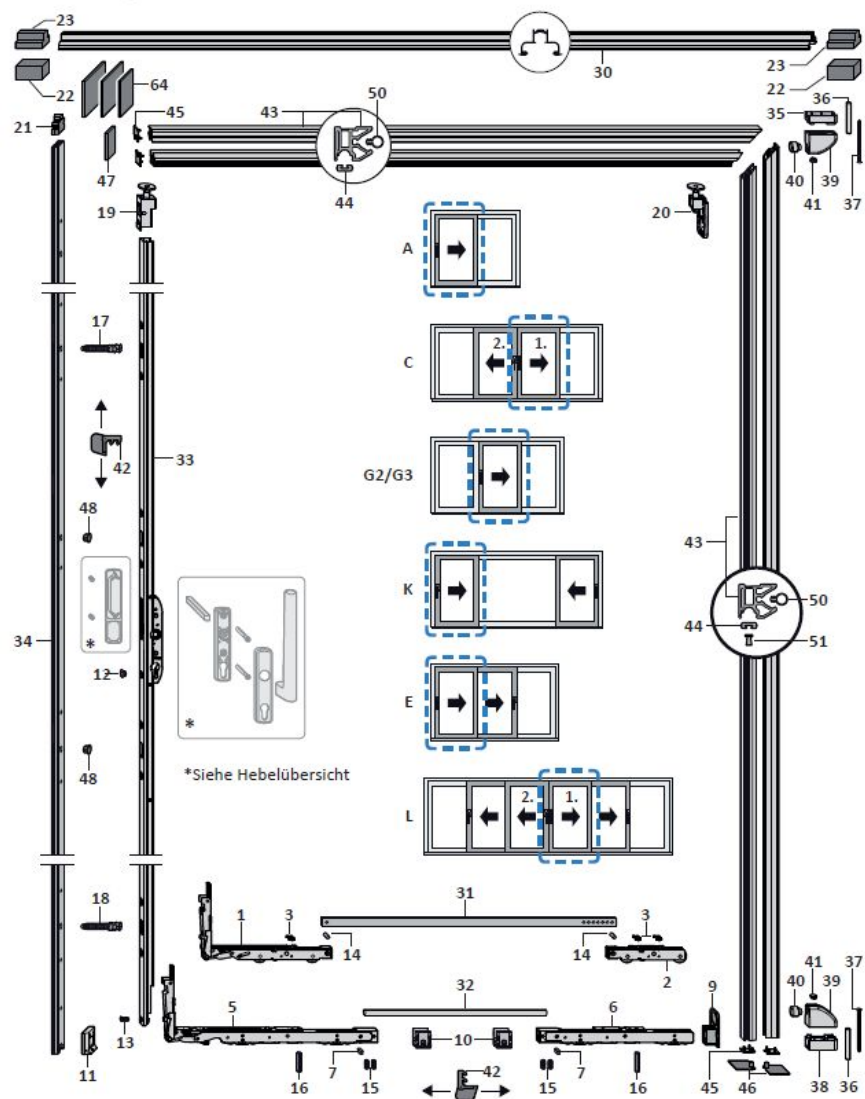


Обзор элементов фурнитуры Схема А

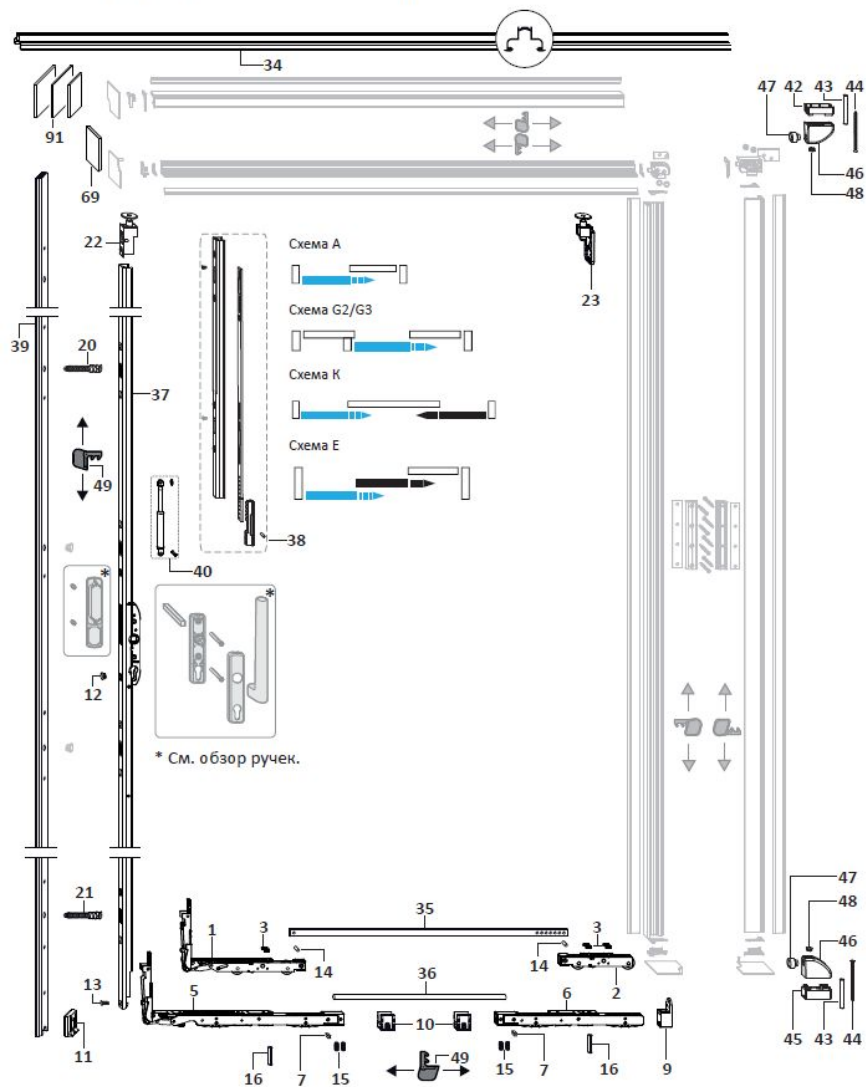


Изоб. 1: HS 300 Схема А

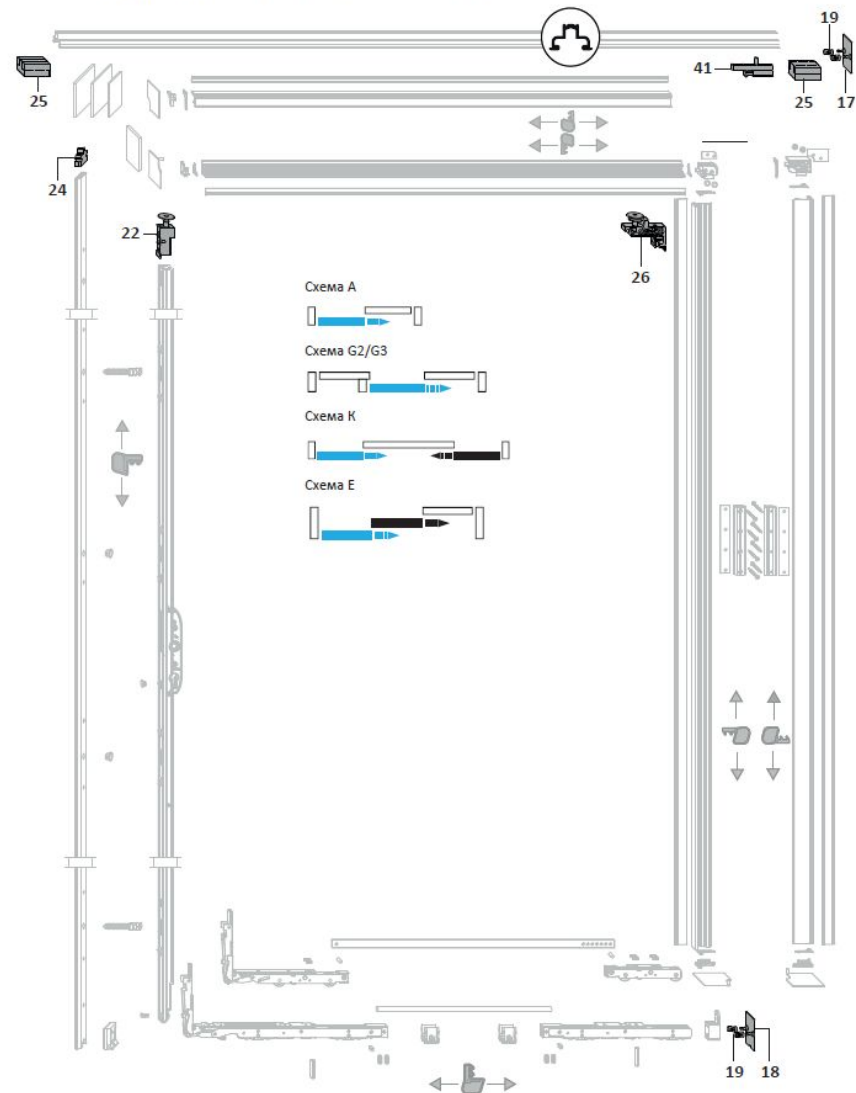
5.1 Beschlagübersicht Schema A



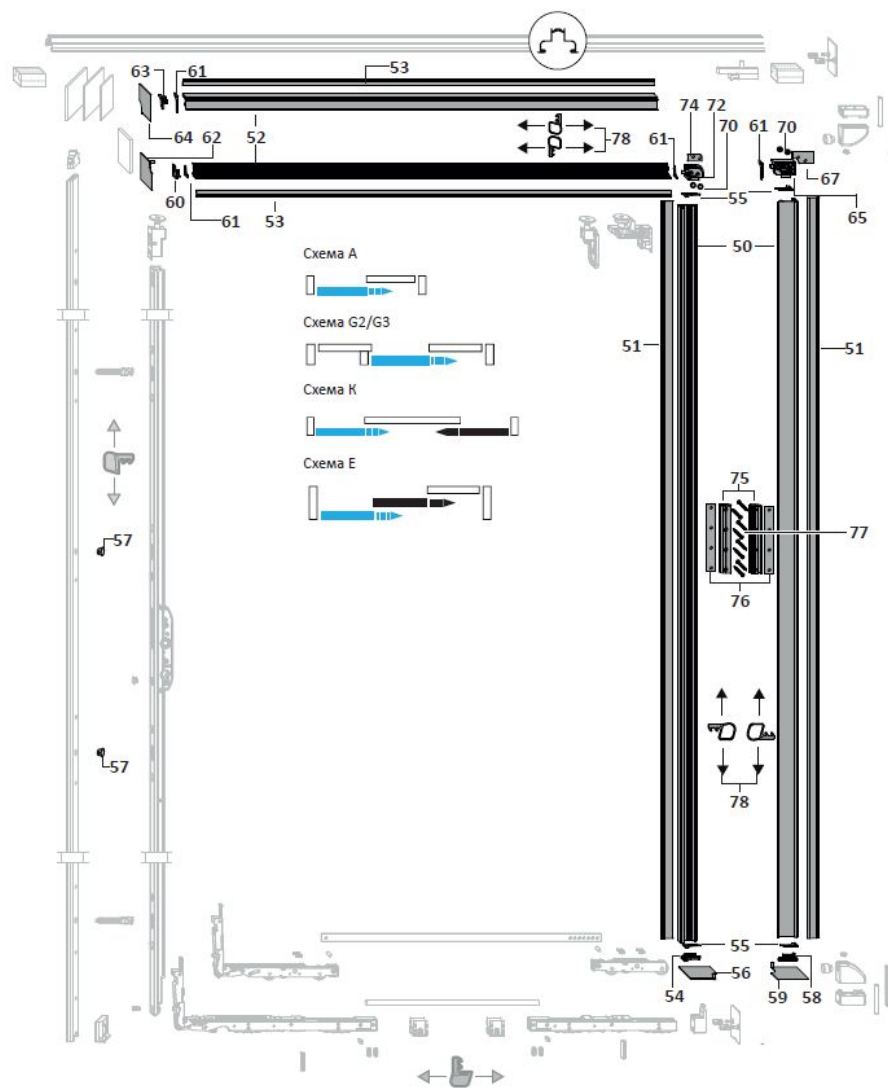
5.1 Обзор фурнитуры, основная фурнитура, створка, схема А, Е, G2, G3, К



5.2 Обзор фурнитуры KUBUS, створка, схема А, Е, G2, G3, К



5.3 Обзор фурнитуры, уплотнительные шины, створки, схема А, Е, G2, G3, К



Пороги ECO PASS – безбарьерная среда



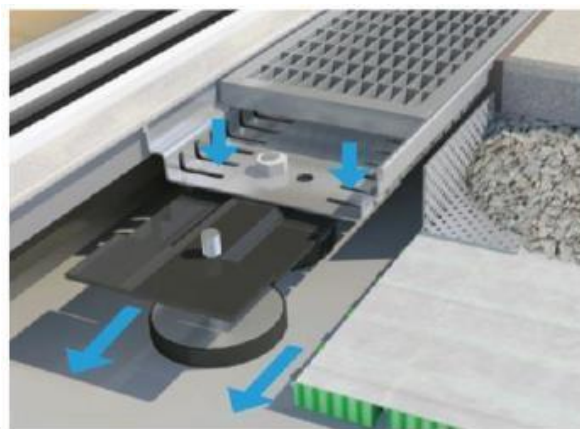
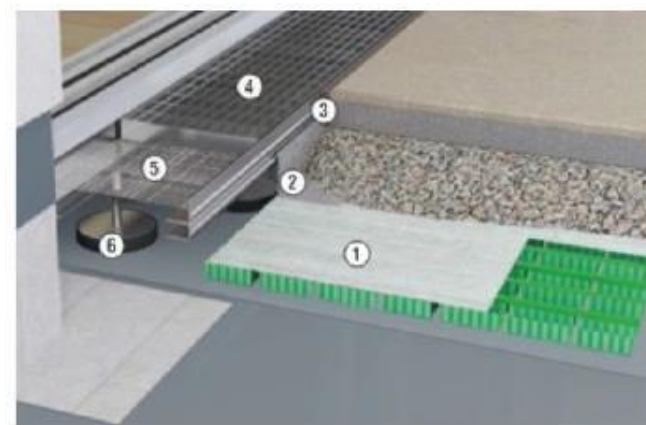
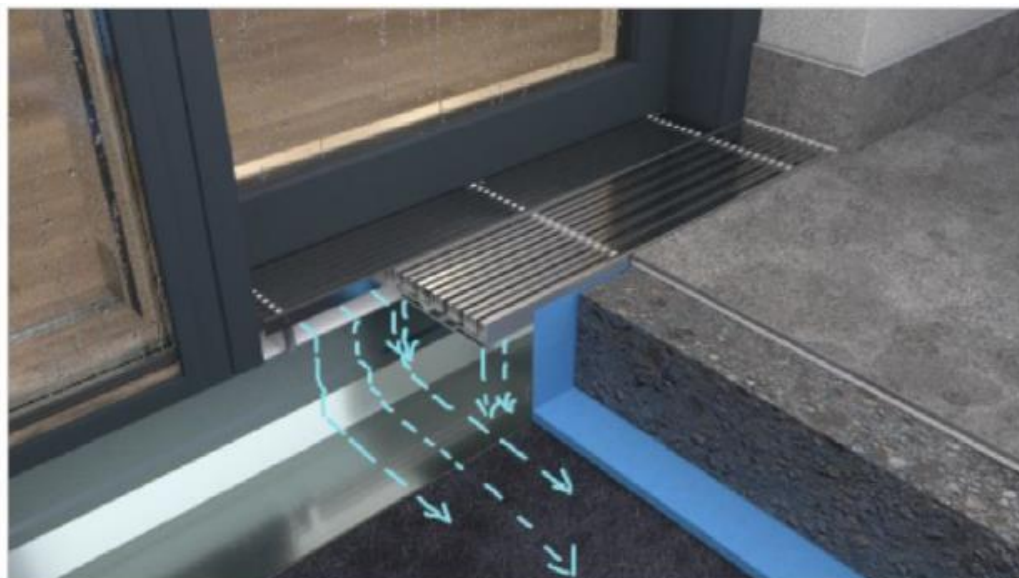
Интеграция с системой водоотведения



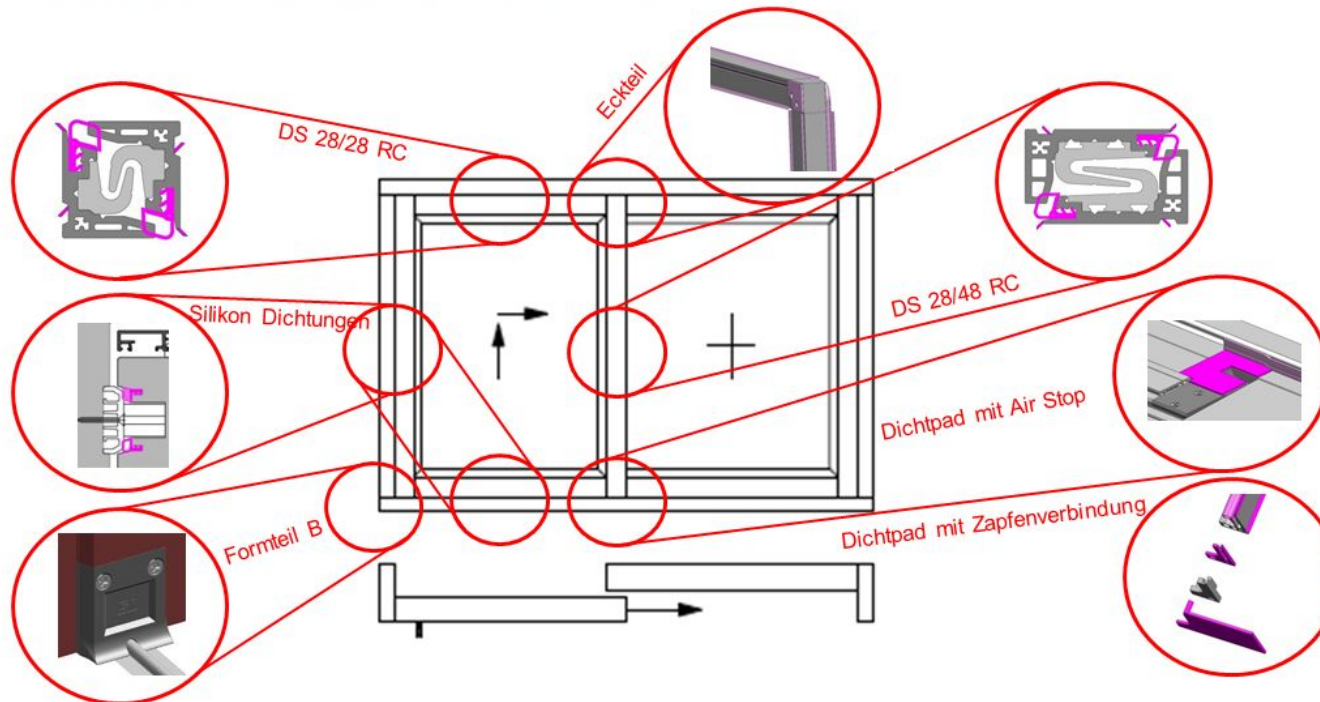
Aqua **Drain**[®]
FLEX-SIEGENIA

DESIGN-
DRAINROST

Выверенные узлы примыкания

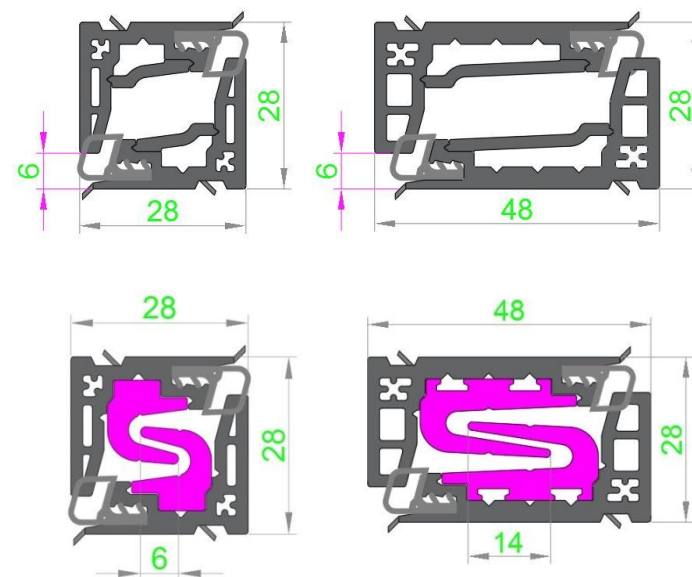


NEU! Система уплотнений 4.0



NEU! Уплотнительная рейка DS28/48/28

- Шпальтмасс 6 мм вместо 4 мм
- Лучший дизайн благодаря узкой шине по горизонтали
- RC2 und RC3 при нижней направляющей 0 mm/ 5mm
- Упрощенный монтаж
- Für System HS 4.0



NEU! Система уплотнений створок

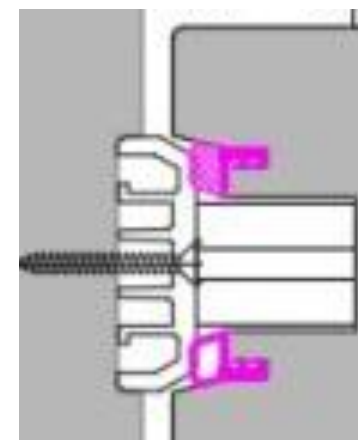
2 варианта уплотнителей, которые внешне одинаковы

Вспененный силиконовый уплотнитель снаружи снизу и со стороны привода

Полокамерный силиконовый уплотнитель внутри, и на внешней стороне в шине по горизонтали и вертикале
Farben weiß, lichtgrau, schwarz

Für die Systeme HS 2.0 und HS 4.0

Verfügbarkeit ab sofort

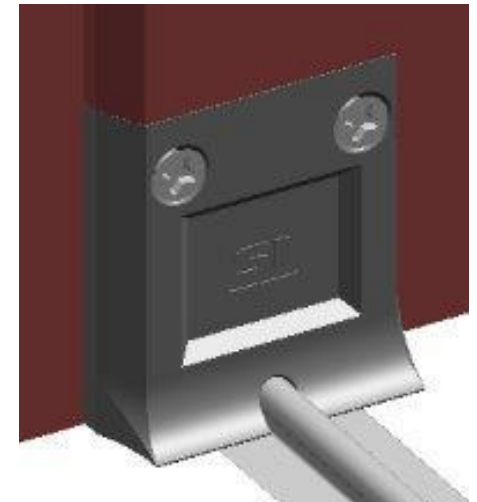


NEU! Уплотнительная вставка снизу (Уплотнительная рейка В)

Меньший радиус

Стабильное крепление через засверловку

Dichtpad auf der Rückseite des Füllstücks



NEU! Dichtpad Airstop mit V-Fuge

Harmonischer Einlauf der äußeren Flügeldichtung stoppt Luftzufuhr

Robuste Oberfläche gegen evtl. Abrieb

Elastisches Untermaterial für den Ausgleich von Toleranzen

Verfügbarkeit:
Fließender Einlauf für alle HS Systeme läuft



NEU! Верхняя направляющая SC002

Немного уже, упрощение монтажа

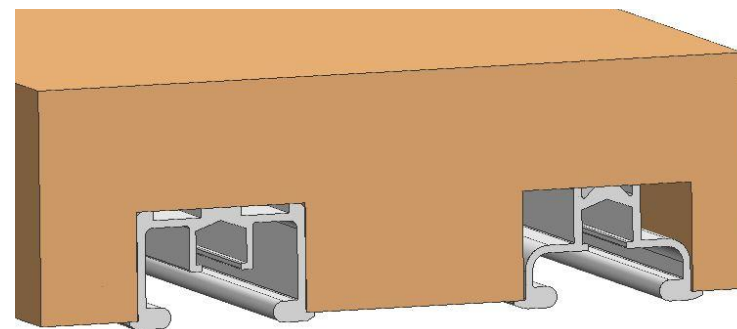
Bessere Eigenschaften beim Holzverzug

Option Stufenfräsung für höhere Holz-Stabilität

Optimierung Design

Für die Systeme HS 2.0 und HS 4.0

Verfügbarkeit ab sofort



Слева SC001, справа новая SC002

Подъемно-сдвижная система с электроприводом MHS 400



Ручка с дистанционным управлением



CE

SI-Motion Motorhebel MH10