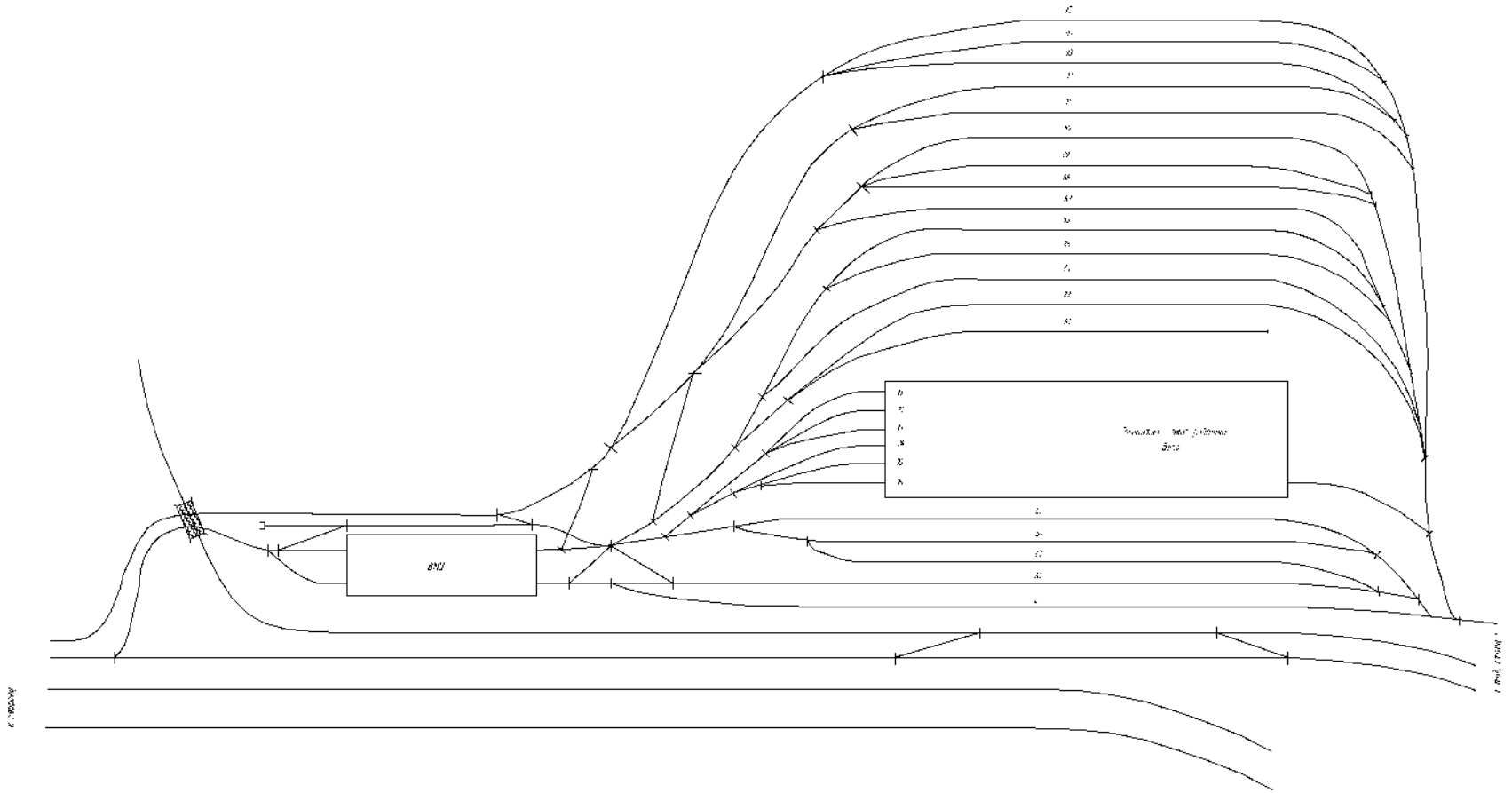
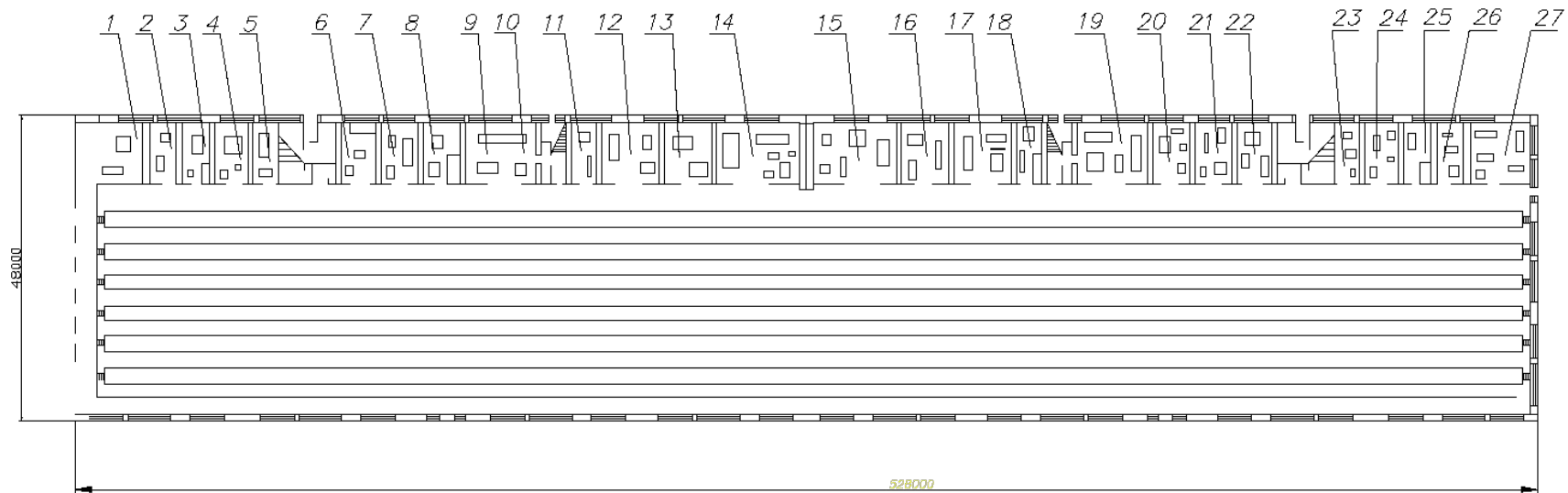


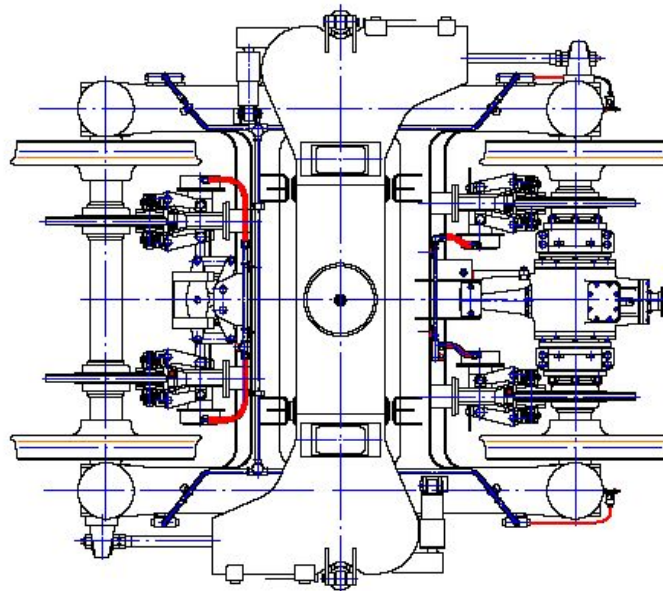
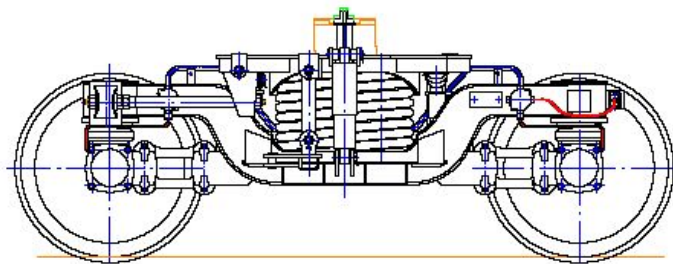
# План технического парка РЭД



# План здания РЭД



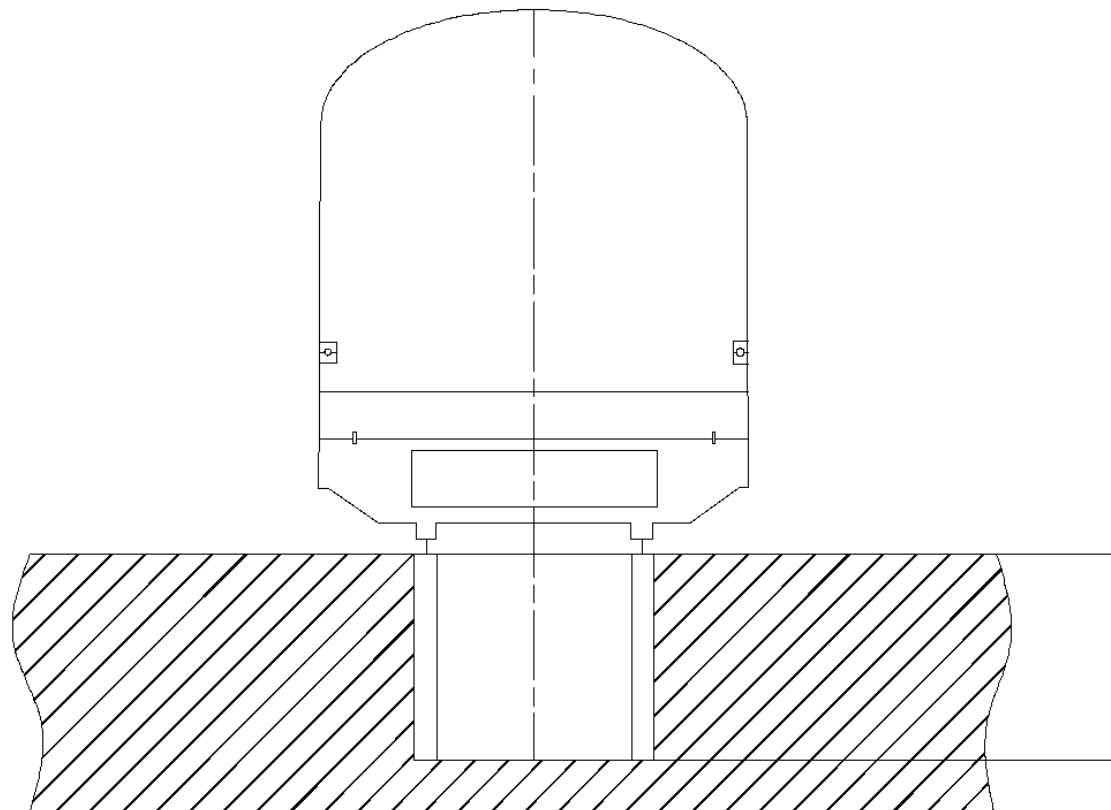
# *Тележка безлюлечного типа модели 68-4096*



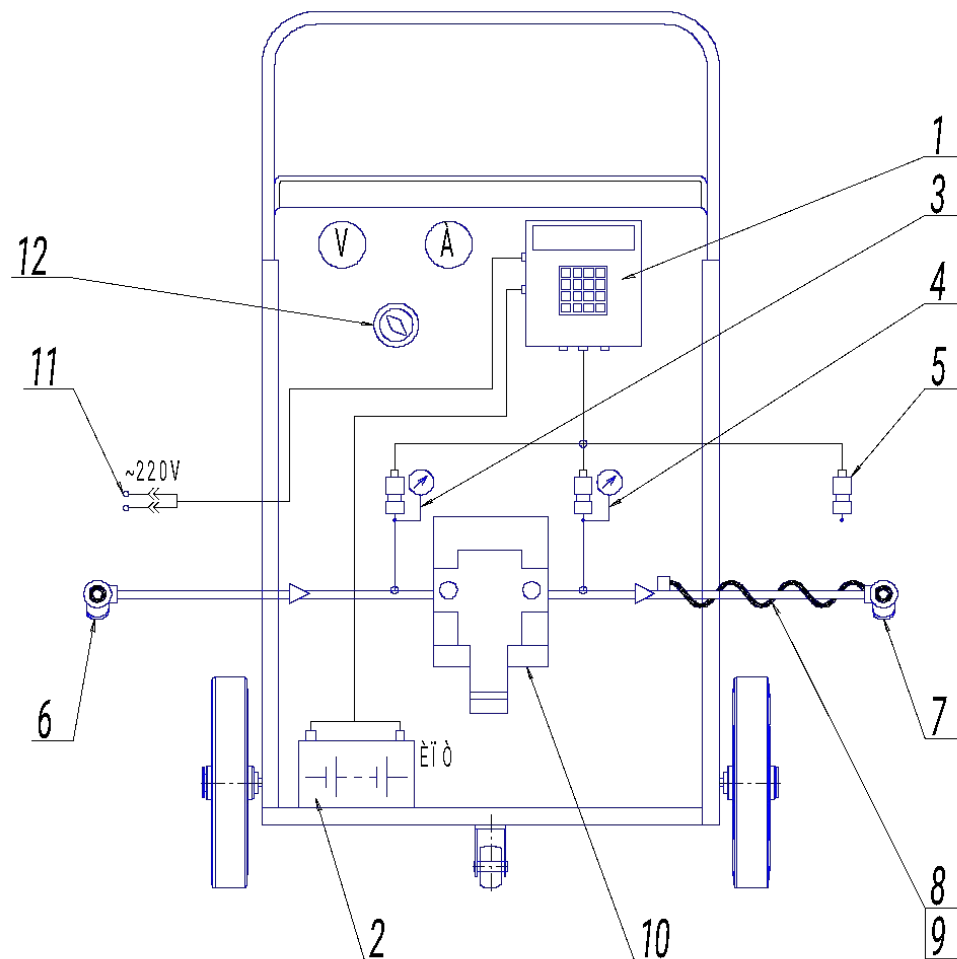
# График реконструкции ж.д. пути

| № п/п | Наименование работ   | Объемы работ       |         | октябрь |       |       | ноябрь |       |       | декабрь |       |       |
|-------|--|--------------------|---------|---------|-------|-------|--------|-------|-------|---------|-------|-------|
|       |  | Ед. изм.           | объем   | 1-10    | 11-20 | 21-30 | 1-10   | 11-20 | 21-30 | 1-10    | 11-20 | 21-30 |
|       | <b>I Подготовительные работы</b>   |                    |         |         |       |       |        |       |       |         |       |       |
| 1.    | Разборка верхнего строения ж.д. пути   | м.п.               | 460     | =====   |       |       |        |       |       |         |       |       |
| 2.    | Разборка конструкции пола  | м <sup>2</sup>     | 13 72   | =====   |       |       |        |       |       |         |       |       |
| 3.    | Выноска инженерных сетей из зоны работ   | объект             | 1       |         | ===== |       |        |       |       |         |       |       |
|       | <b>II Строительные работы</b>  |                    |         |         |       |       |        |       |       |         |       |       |
| 4.    | Земляные работы по отрывке траншей   | м <sup>3</sup>     | 2277    |         | ===== |       |        |       |       |         |       |       |
| 5.    | Заливка раствором бетона с выдержкой   | м <sup>3</sup>     | 131     |         |       | ===== |        |       |       |         |       |       |
| 6.    | Установка колодцев производственной канализации                                      | шт.                | 14      |         |       | ===== |        |       |       |         |       |       |
| 7.    | Гидроизоляция горизонтальная в 1 слой  | м <sup>2</sup>     | 1312    |         |       | ===== |        |       |       |         |       |       |
| 8.    | Монтаж плит фундаментных   | шт./м <sup>3</sup> | 243/295 |         |       | ===== |        |       |       |         |       |       |
| 9.    | Заделка деформационных швов в фундаментных плитах                                    | шт./м.п.           | 14/49   |         |       |       | =====  | ===== |       |         |       |       |
| 10.   | Монтаж стеновых панелей  | шт./м <sup>3</sup> | 162/183 |         |       |       | =====  | ===== |       |         |       |       |
| 11.   | Установка уклонообразующих стяжек по дну   | м <sup>3</sup>     | 29      |         |       |       |        |       | ===== |         |       |       |
| 12.   | Устройство ниш для инструмента   | шт.                | 27      |         |       |       | =====  | ===== |       |         |       |       |
| 13.   | Заделка деформационных швов в стеновых панелях                                       | шт./м.п.           | 14/48   |         |       |       |        | ===== | ===== | =====   |       |       |
| 14.   | Наружная гидроизоляция стен 1 слой   | м <sup>2</sup>     | 1750    |         |       |       | =====  | ===== | ===== | =====   |       |       |
| 15.   | Обратная засыпка с уплотнением   | м <sup>3</sup>     | 1052    |         |       |       |        |       |       | =====   | ===== |       |
| 16.   | Укладка водоотводного лотка  | м.п.               | 480     |         |       |       |        |       |       |         | ===== |       |
| 17.   | Установка перекачивающих насосов производственной канализации (из колодцев в лоток). | шт.                | 6       |         |       |       |        |       |       |         | ===== | ===== |
| 18.   | Восстановление конструкции пола  | объект             | 1       |         |       |       |        |       |       |         |       | ===== |
| 19.   | Установка монолитных лестниц с торцов канавы   | шт./м <sup>2</sup> | 2/12    |         |       |       |        |       |       |         | ===== |       |
| 20.   | Укладка ж.д. рельсов Р 65 с уголком  | м.п.               | 972     |         |       |       |        |       |       |         |       | ===== |
| 21.   | Облицовка внутренней поверхности керамической плиткой                                | м <sup>2</sup>     | 828     |         |       |       |        |       |       |         | ===== | ===== |
| 22.   | Покрытие пола полимерным покрытием   | м <sup>2</sup>     | 816     |         |       |       |        |       |       |         | ===== | ===== |
|       | <b>III Внутренние инженерные сети</b>  |                    |         |         |       |       |        |       |       |         |       |       |
| 23.   | Освещение канавы   | м.п.               | 460     |         |       |       |        |       |       |         | ===== | ===== |
| 24.   | Установка подзарядно - сварочных колонок   | шт.                | 20      |         |       |       |        |       |       |         | ===== | ===== |
| 25.   | Установка системы оттайки подвагонного оборудования                                  | объект             | 1       |         |       |       |        |       |       |         | ===== | ===== |
| 26.   | Установка водоразборных колонок  | шт.                | 10      |         |       |       |        |       |       |         | ===== | ===== |
| 27.   | Установка колонок сжатого воздуха  | шт.                | 10      |         |       |       |        |       |       |         | ===== | ===== |
| 28.   | Установка высоковольтной колонки   | объект             | 1       |         |       |       |        |       |       |         | ===== | ===== |

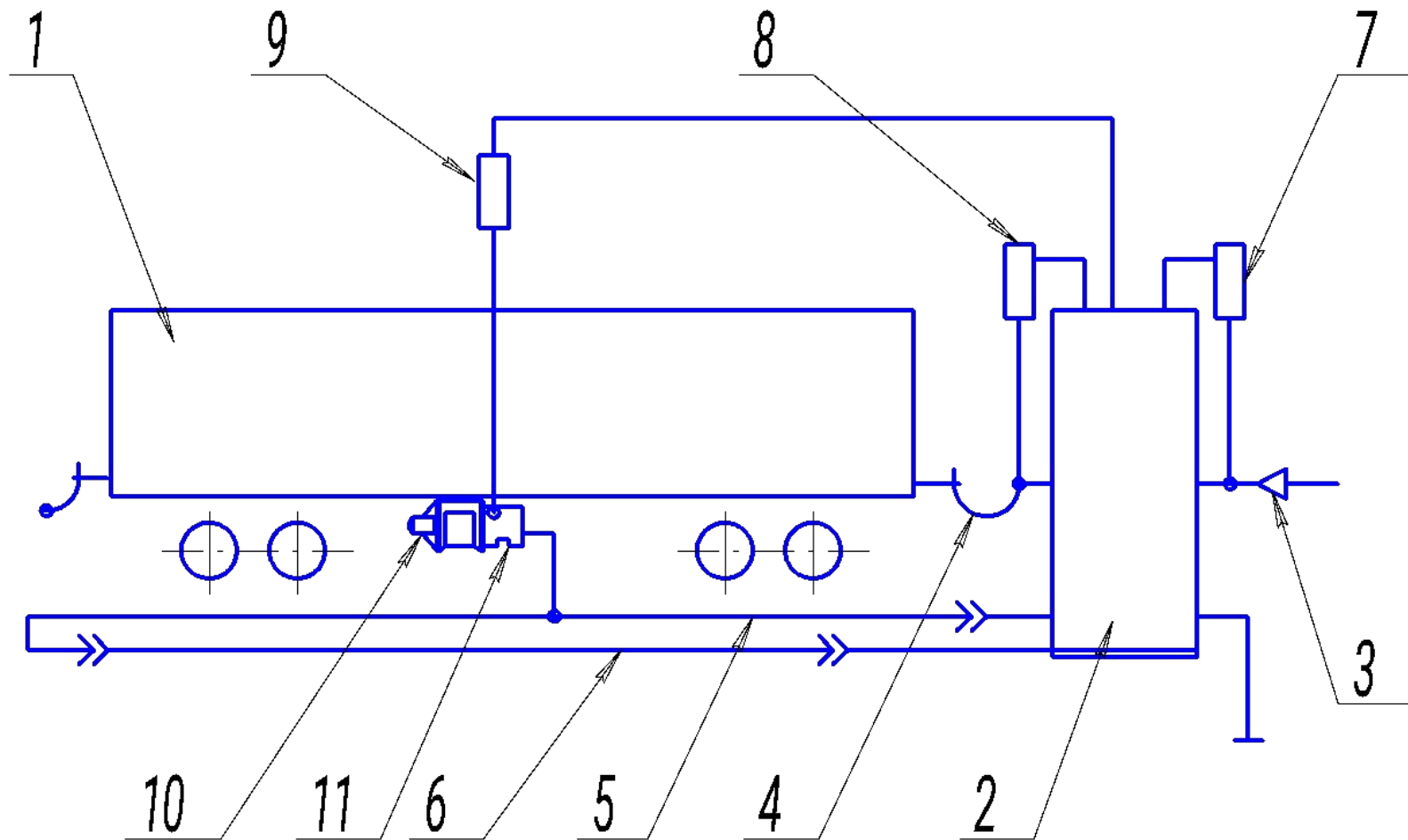
# Смотровая канава



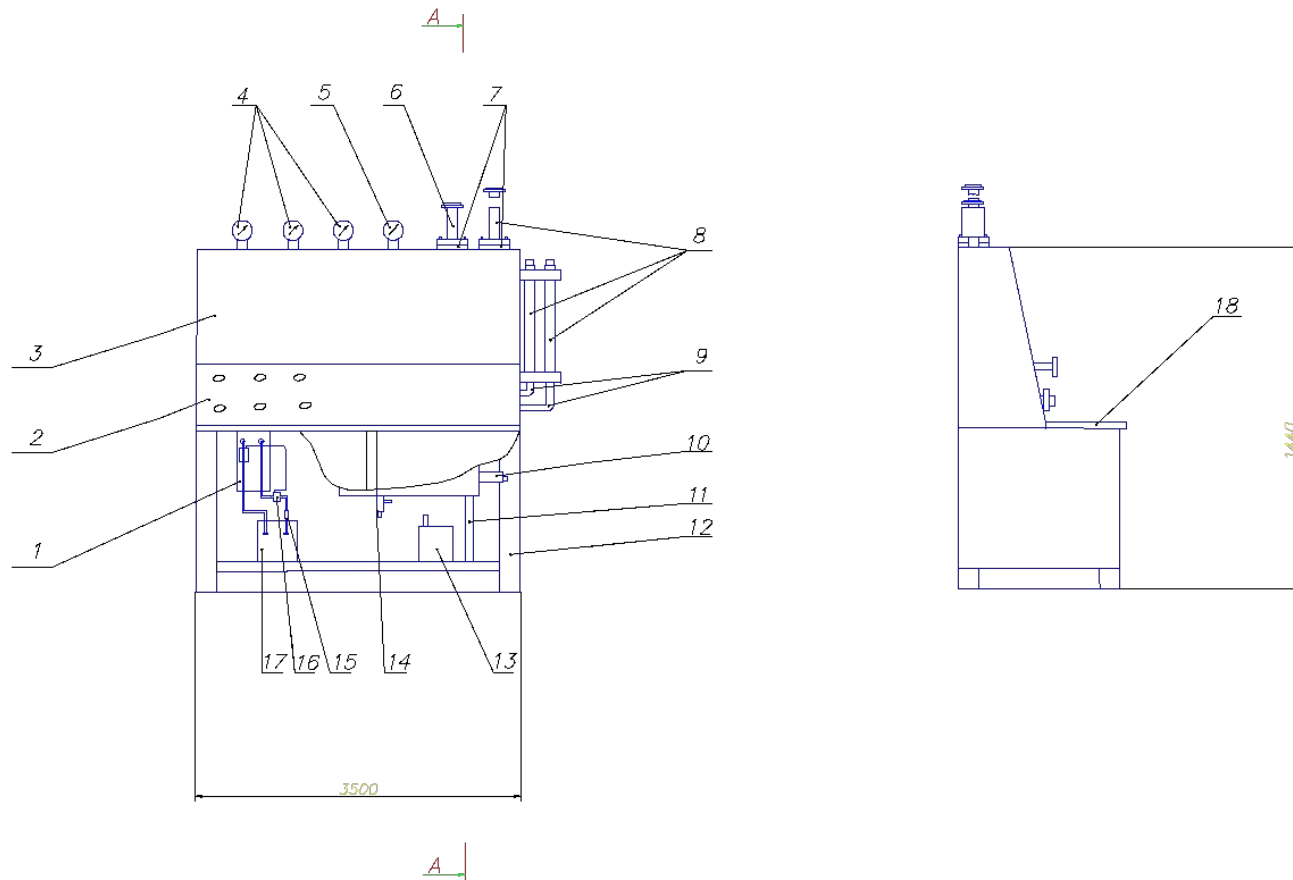
# Установка для испытания тормозов



# Схема испытания тормозов



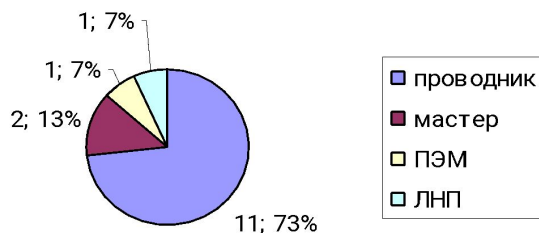
# Стенд для проверки приборов автоматики климатических установок



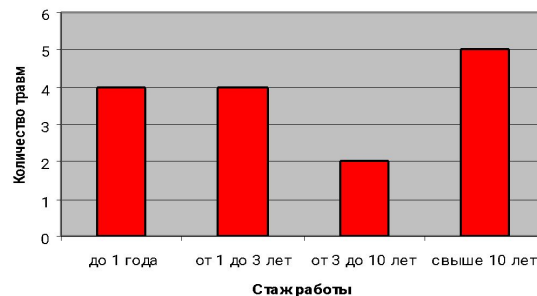


# Анализ производственного травматизма в Вагонном участке за 8 лет с 2000г. по 2007г.

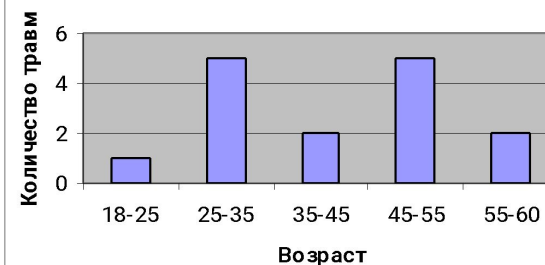
Распределение производственного травматизма по профессиям



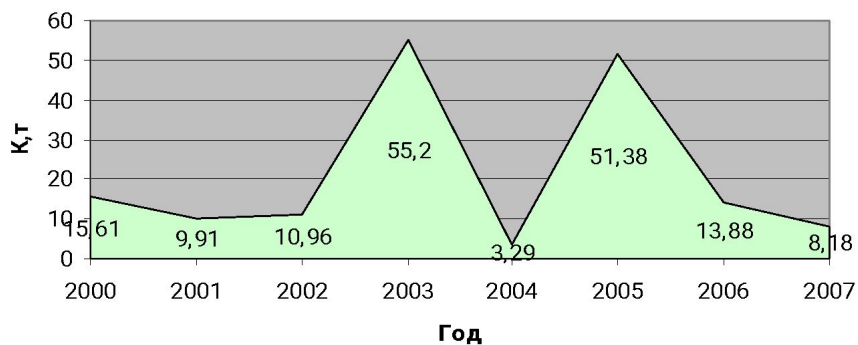
Распределение производственного травматизма по стажу работы



Распределение производственного травматизма по возрасту



Коэффициент тяжести



Коэффициент частоты

