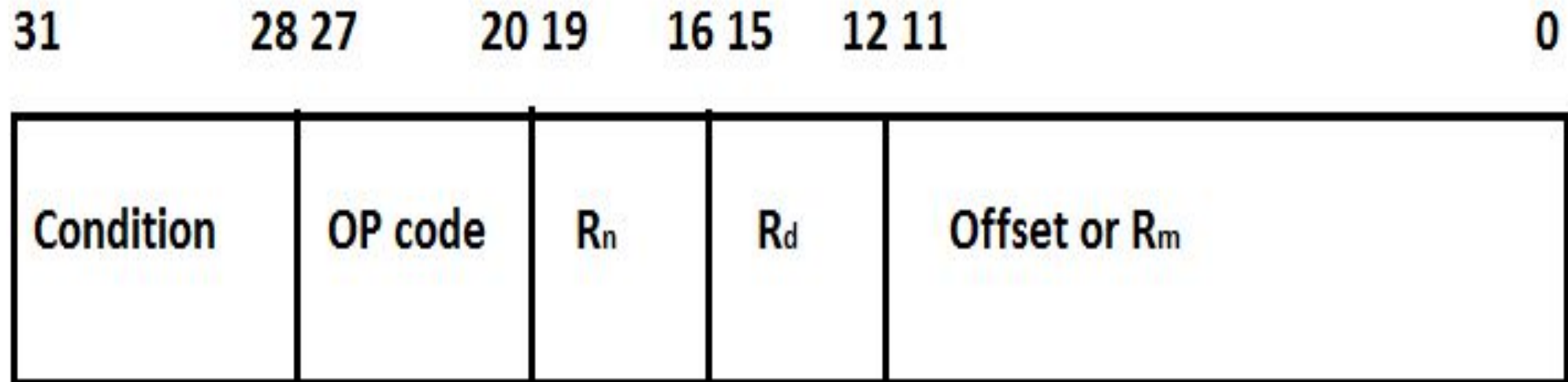


# **Машинно-зависимые языки программирования**

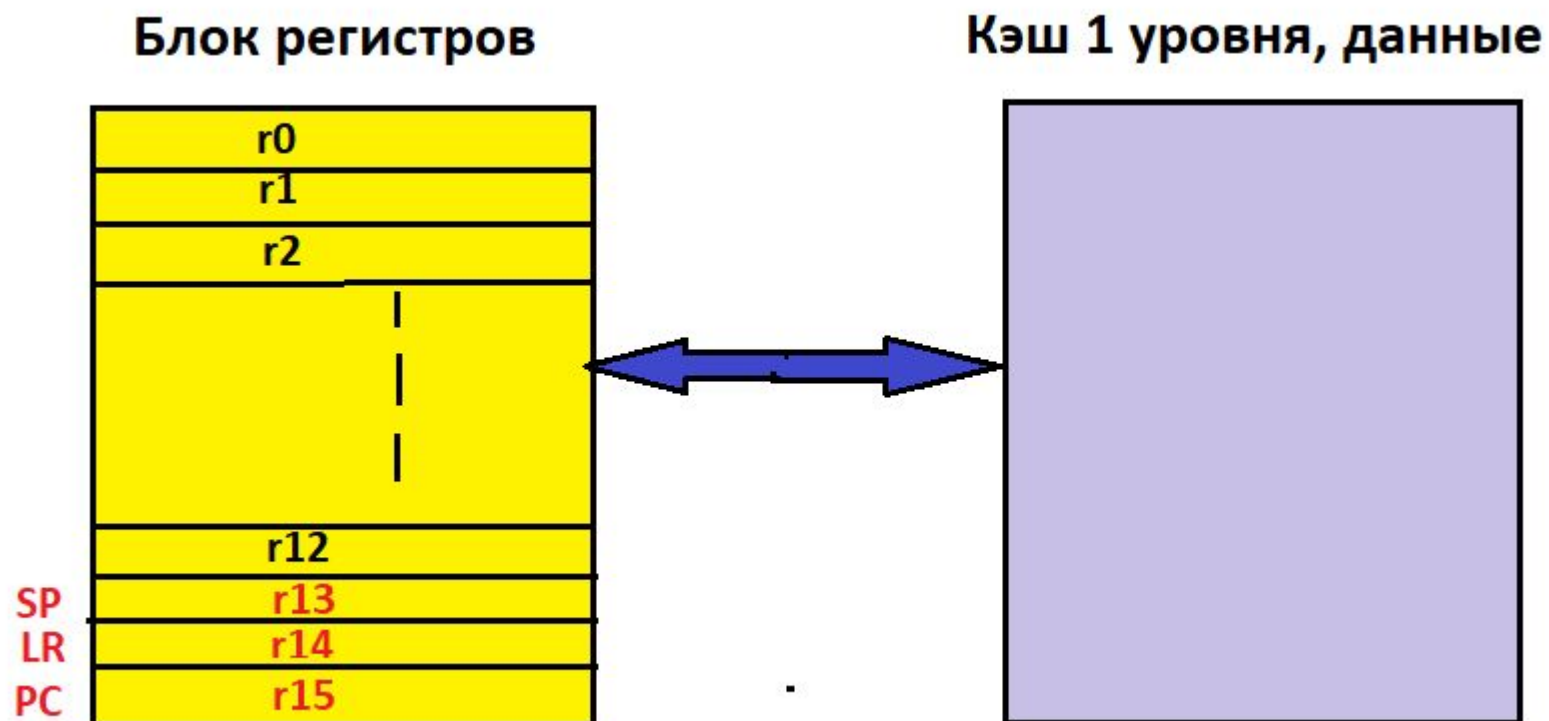
**Лекция 3**



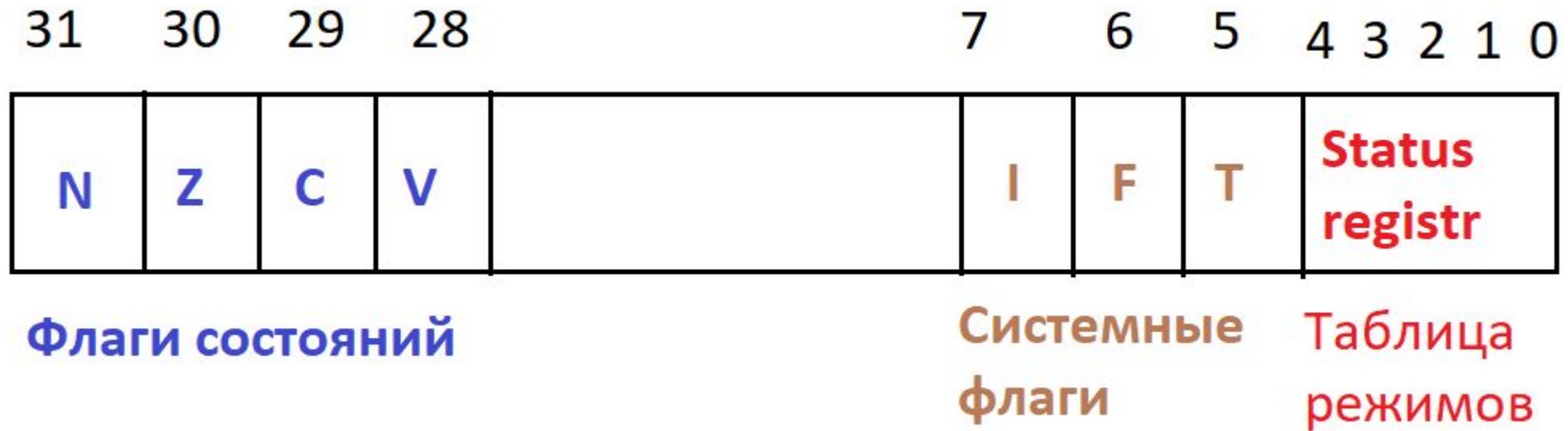
# Поля команд загрузки (ARM-кодирование)



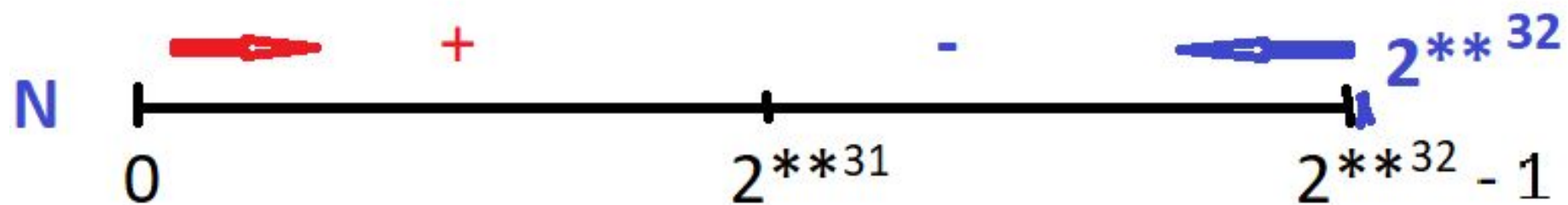
# Регистры общего назначения



# Структура регистра текущего статуса программы

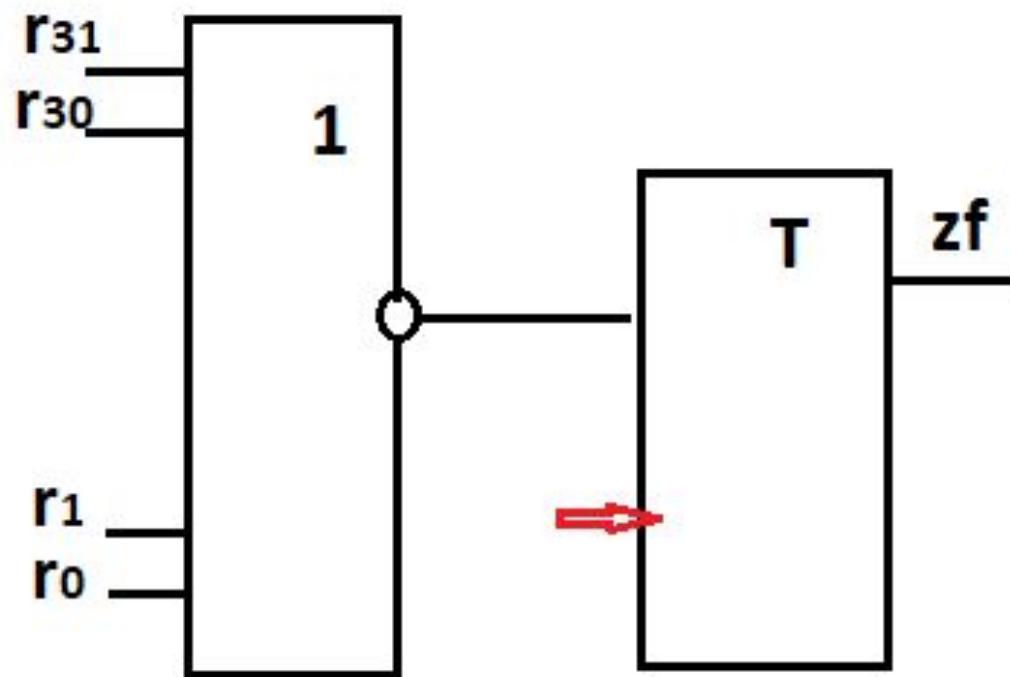


# Флаги состояний

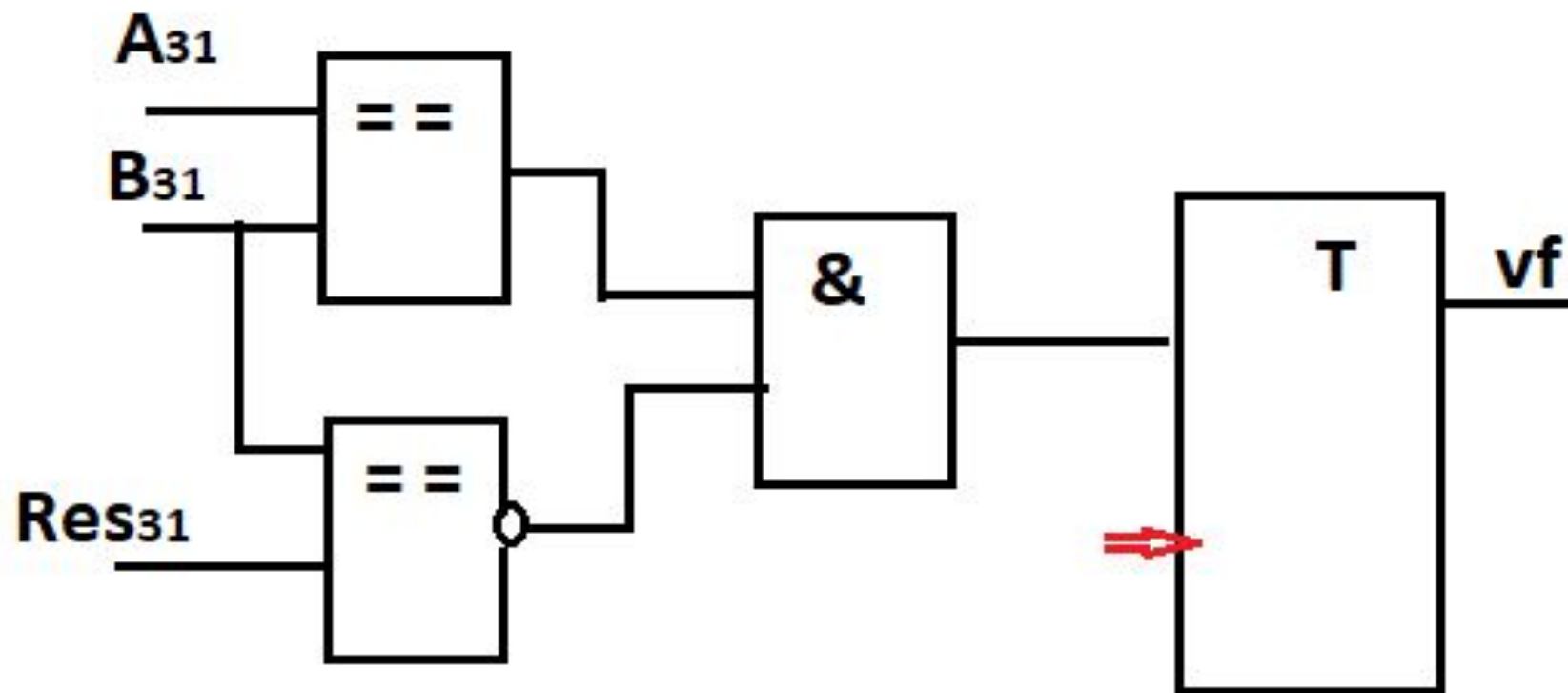


**N** - знак, **Z** - нулевой результат,  
**C** - перенос, **V** - переполнение

# Установка флага нулевого результата



# Установка флага переполнения





# Регистр статуса

Таблица режимов системы

1.	10000	User
7.	10001	FIQ
6.	10010	IRQ
3.	10011	Supervisor
4.	10111	Abort
5.	11011	Undefined
2.	11111	System