

Электризация

тел



«Отыщи всему начало
и ты многое поймешь»



Козьма Прутков

2. Способы электризации тел

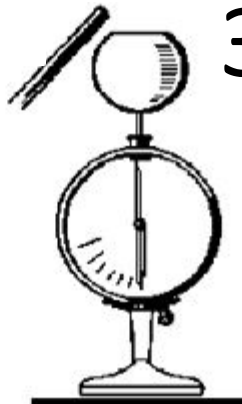
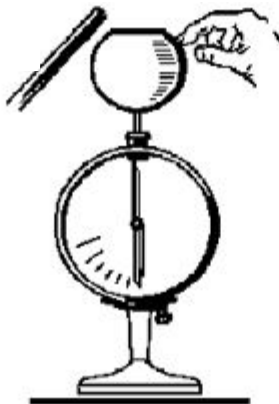


1. Трение



2.

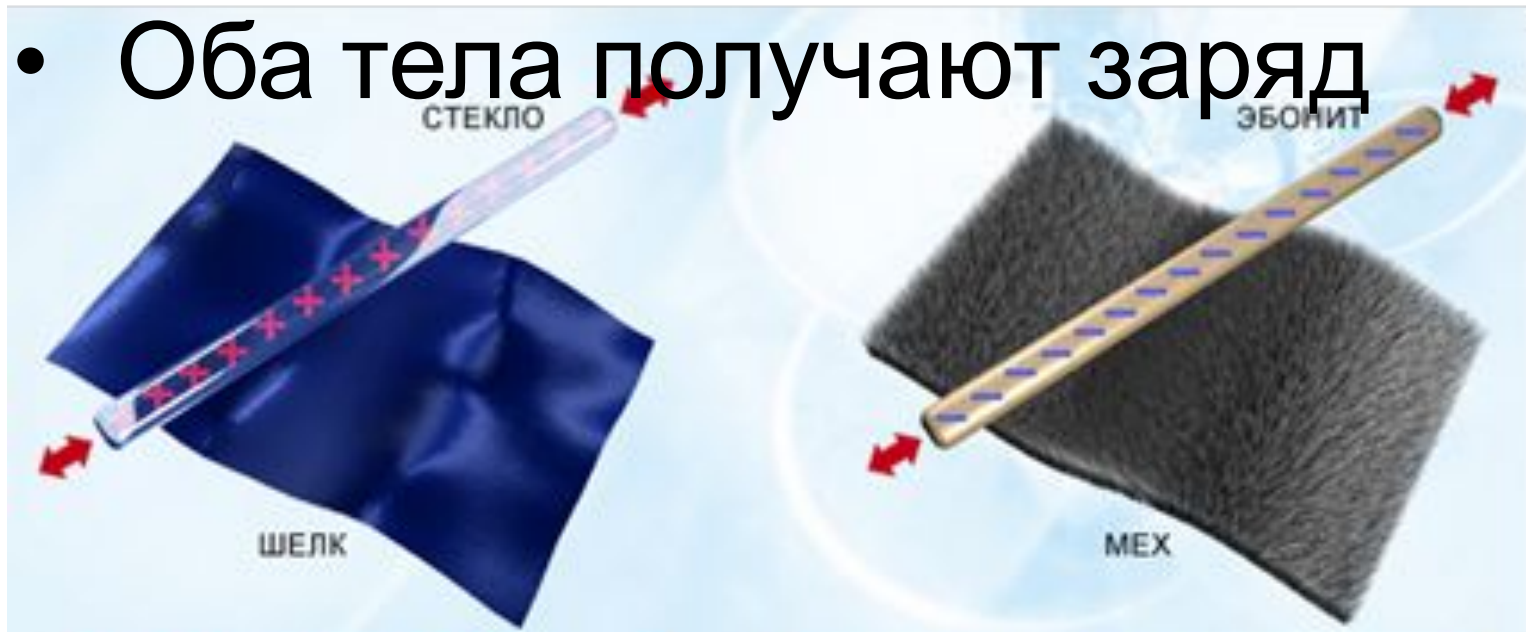
Прикосновение



3. Влиянием

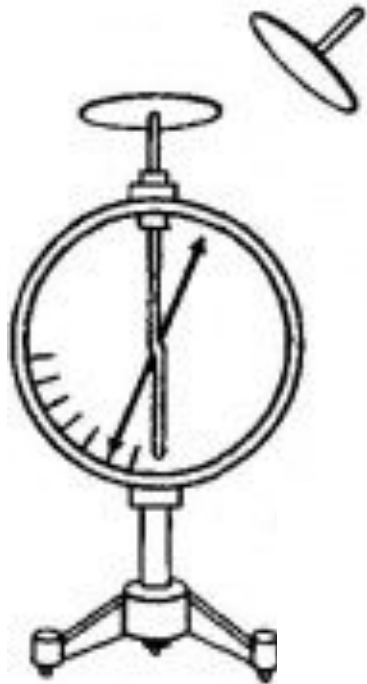
2. Способы электризации тел

- В электризации участвуют 2 тела
- Оба тела получают заряд



Янтарь- шерсть
Плексиглас-

3. Два рода электрических зарядов



a

$$a+b=0$$

$$a=-b$$



b



- Франклин
Дюфе

- XIV в.

a - Положительный заряд

b - Отрицательный заряд

Электризация- явление разделения электрических зарядов.

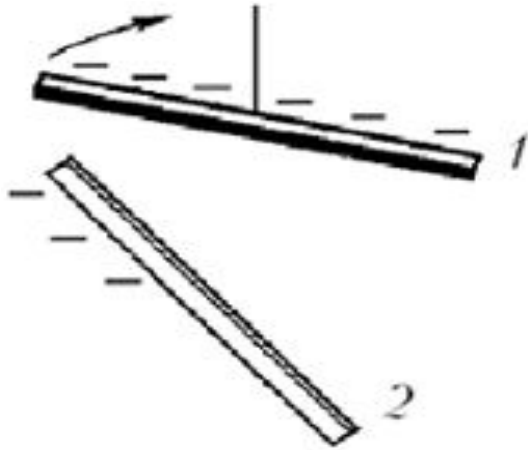


Стекло +
Шелк -

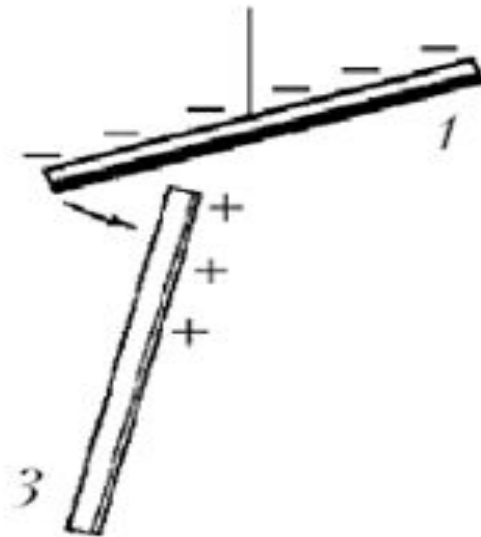
Эбонит –
Мех +

Заряды существуют в самих
телах

4. Взаимодействие зарядов

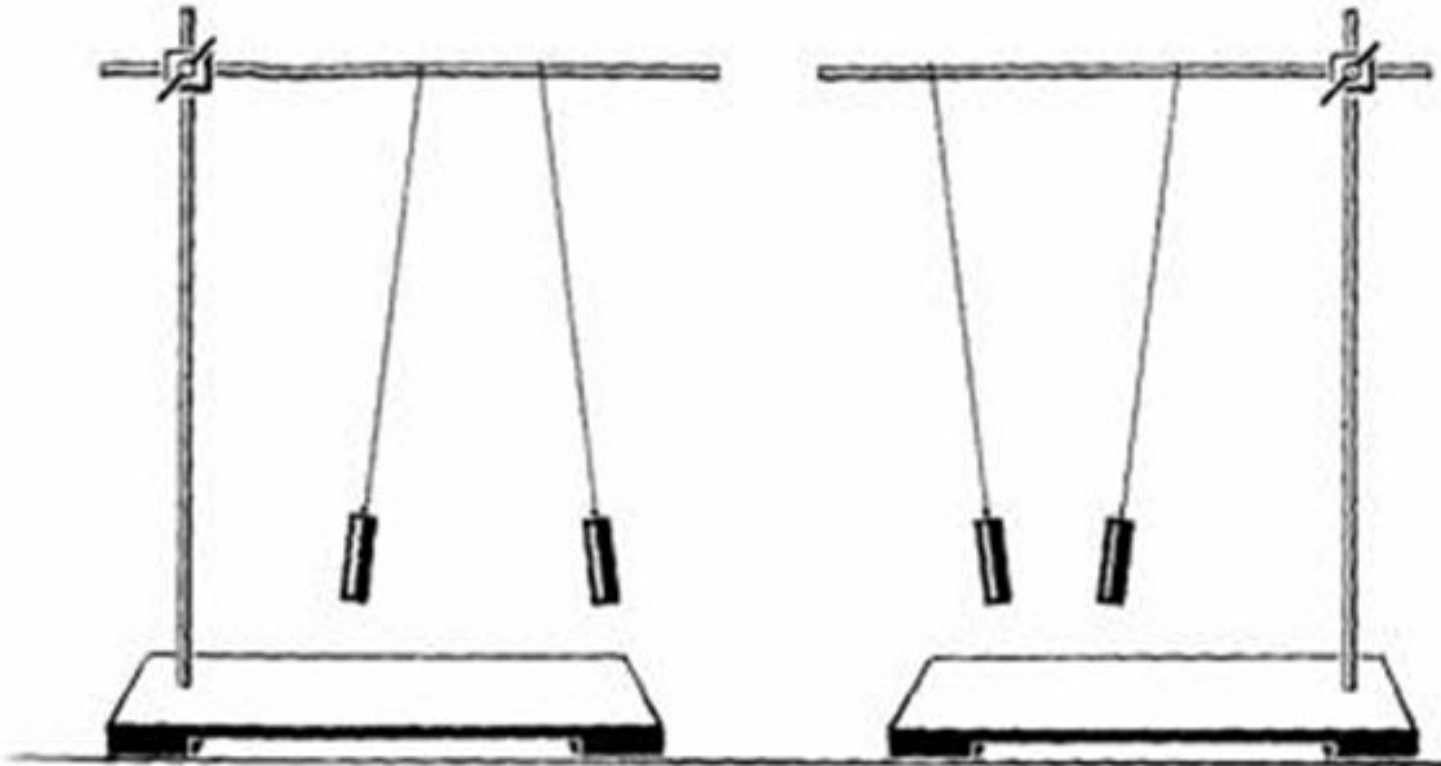


Одноименные заряды
отталкиваются



Разноименные заряды
притягиваются

Объясните такое расположение гильз





Электроскоп- прибор для наблюдения электрического заряда



Электрометр – прибор для измерения величины электрического заряда

Домашнее задание:

1. §§ 25,26,27

2. Заполни таблицу по §27

проводники		диэлектрики		Полу-проводники	
определение	примеры	определение	примеры	определение	примеры

Изоляторы- это...