

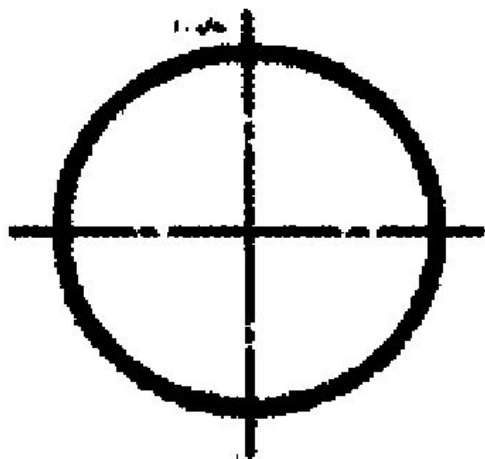
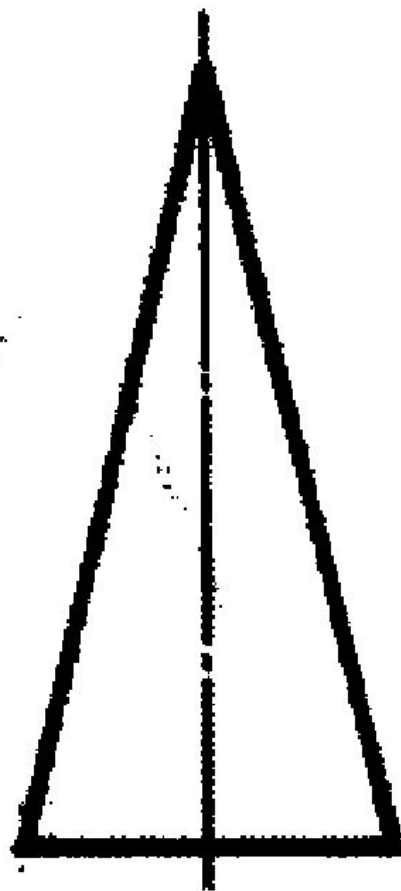
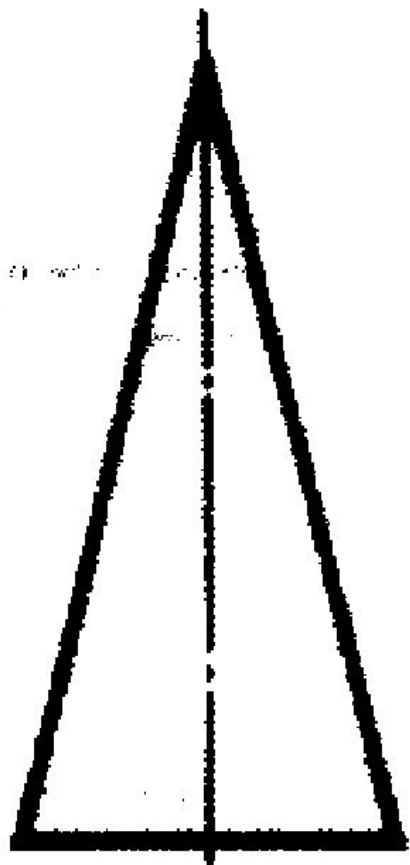
Проекция группы геометрических тел

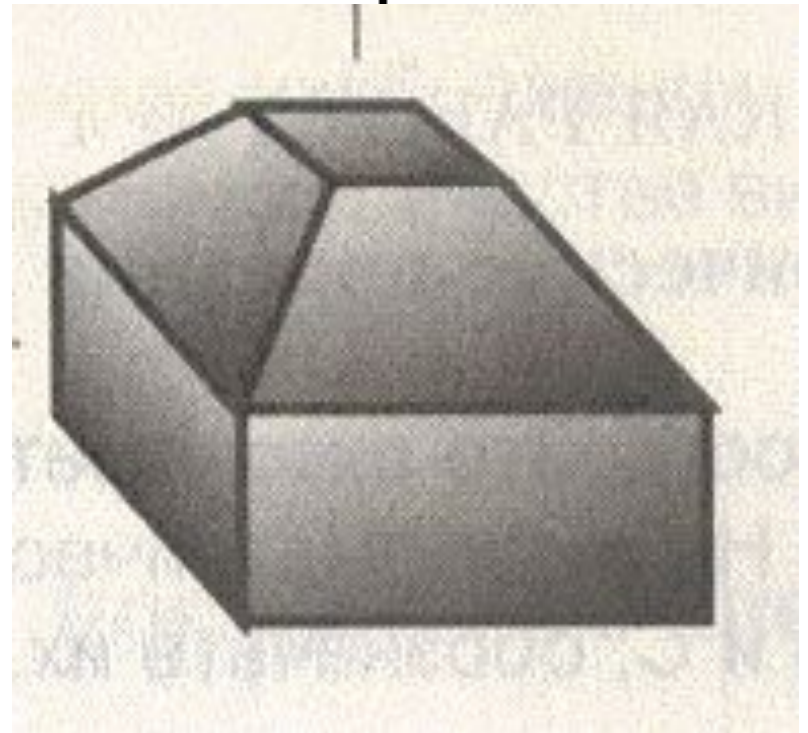
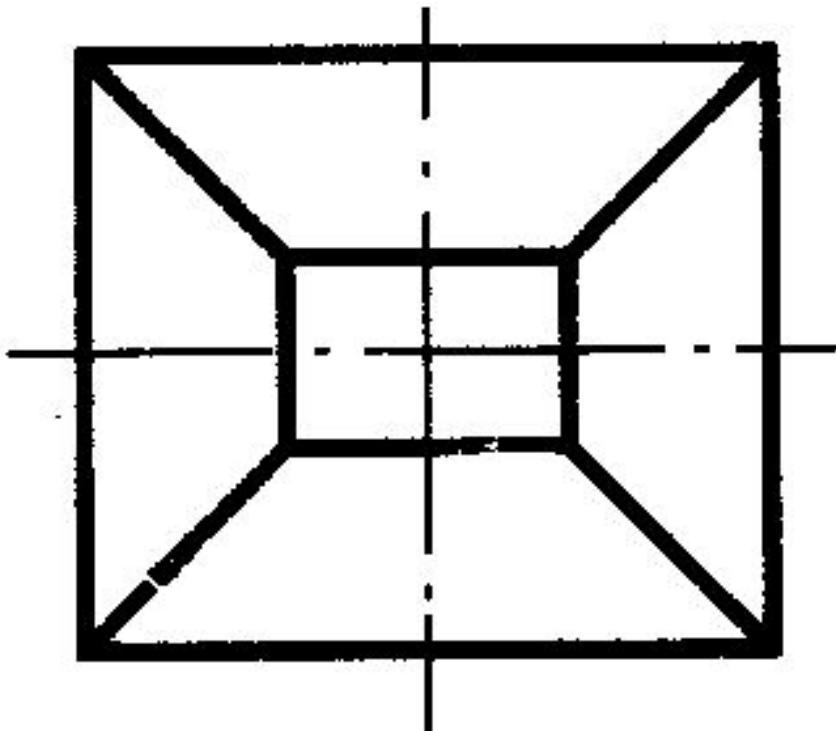
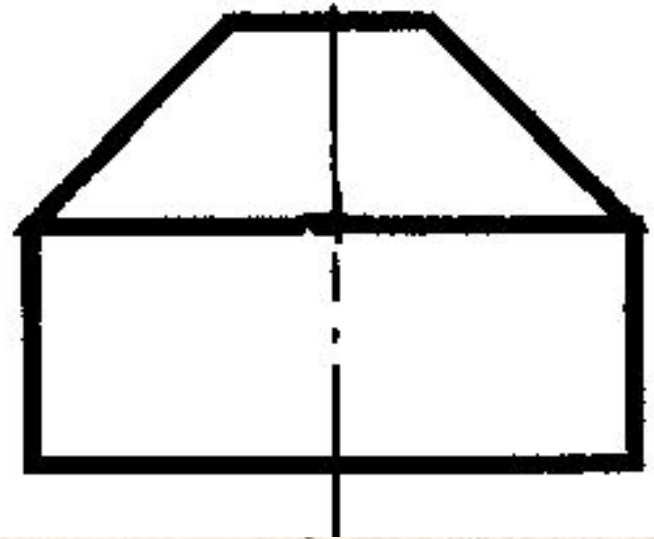
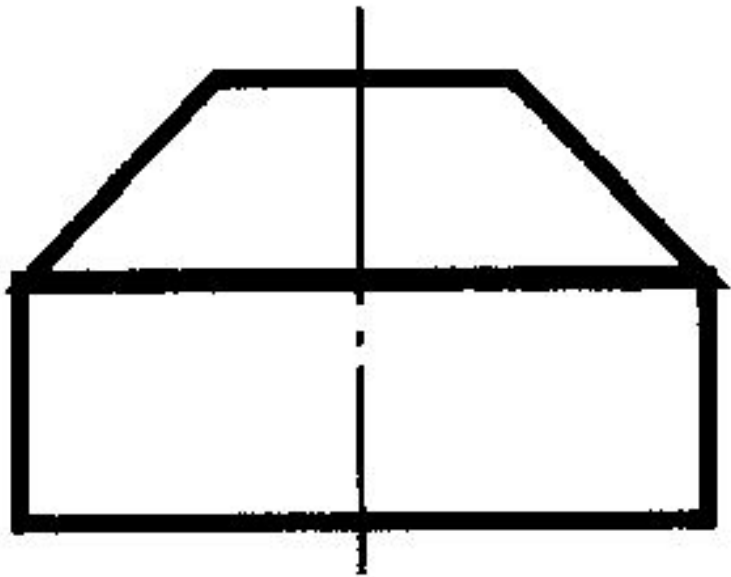


Выполнила

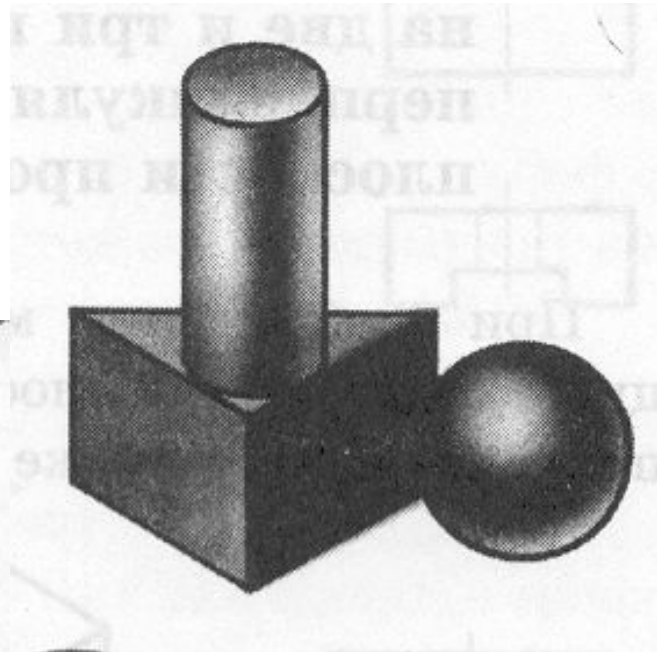
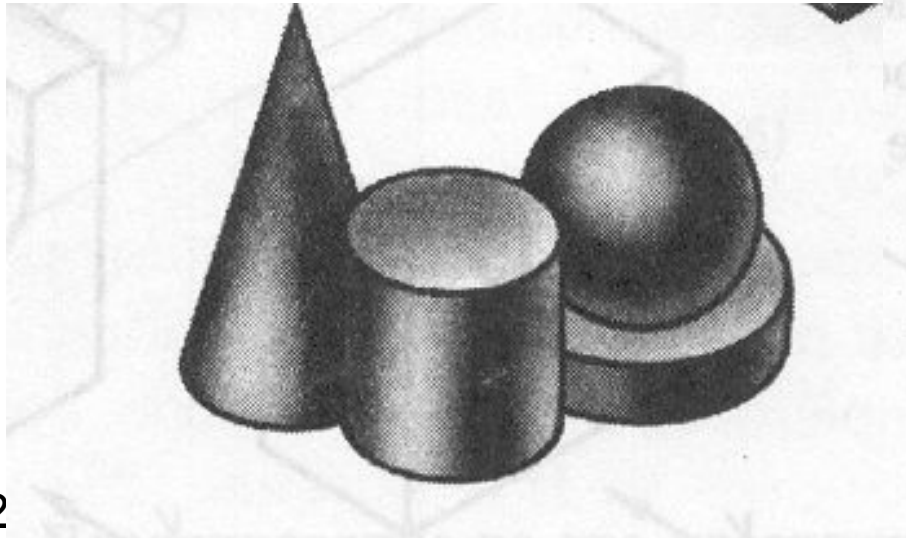
Войтишина Л.В.

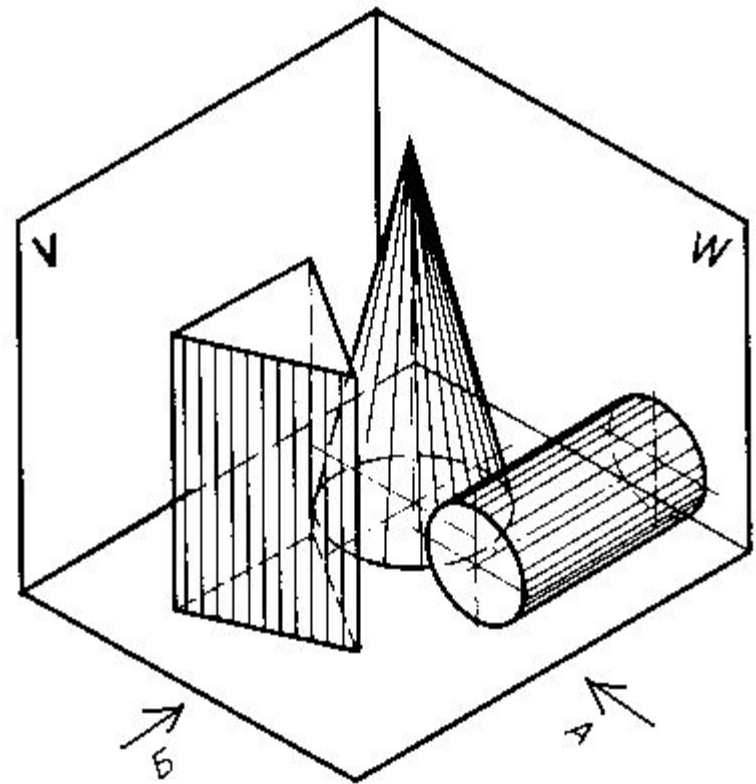
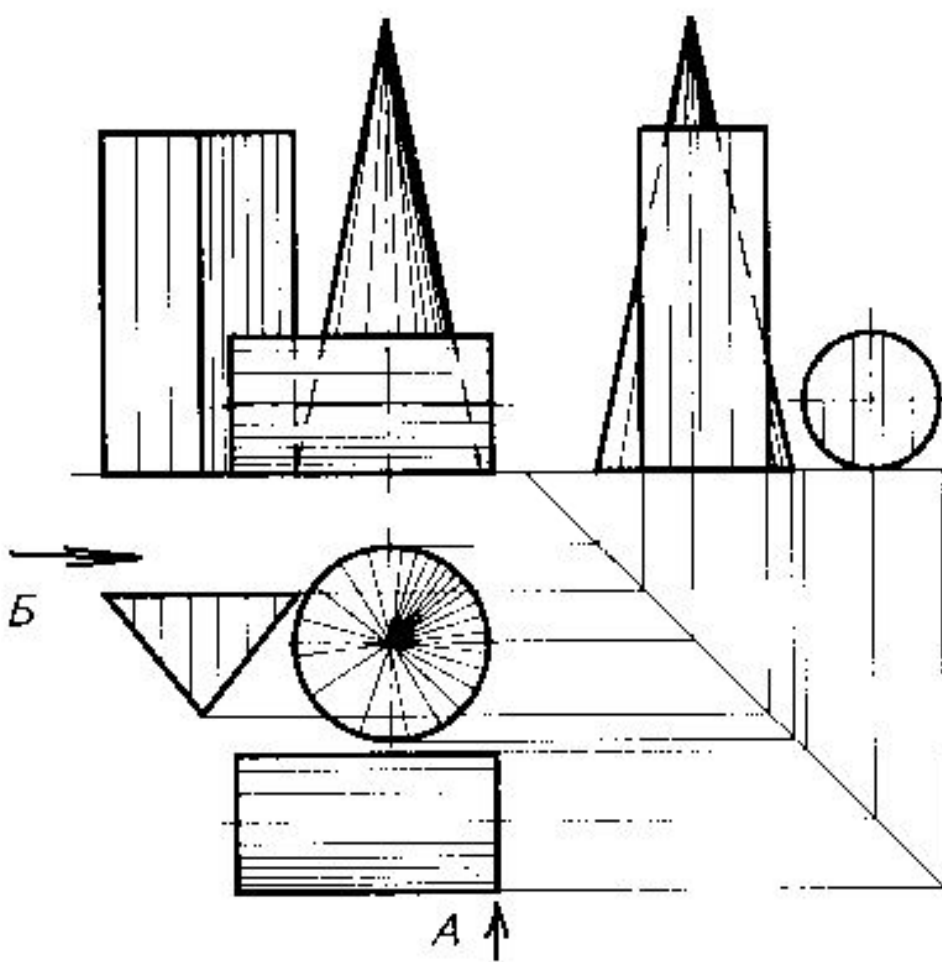
**Учитель технологии
МОАУГ №8**



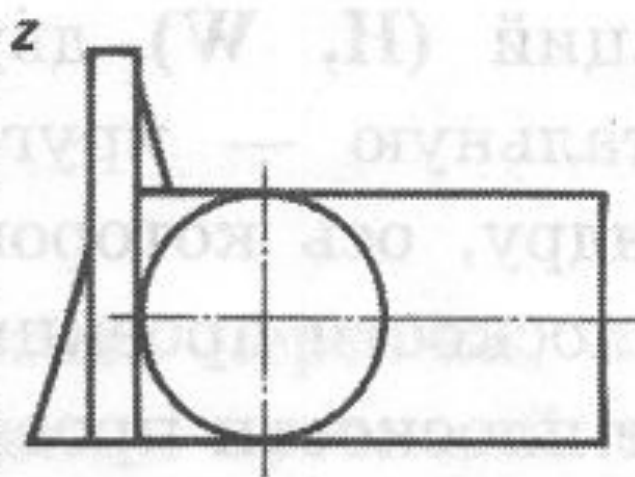
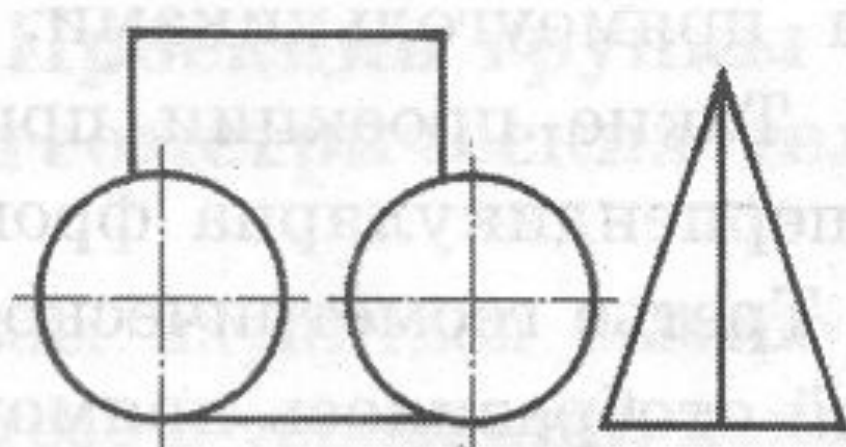


Проекция группы геометрических тел. Комплексный чертеж трех ВИДОВ.





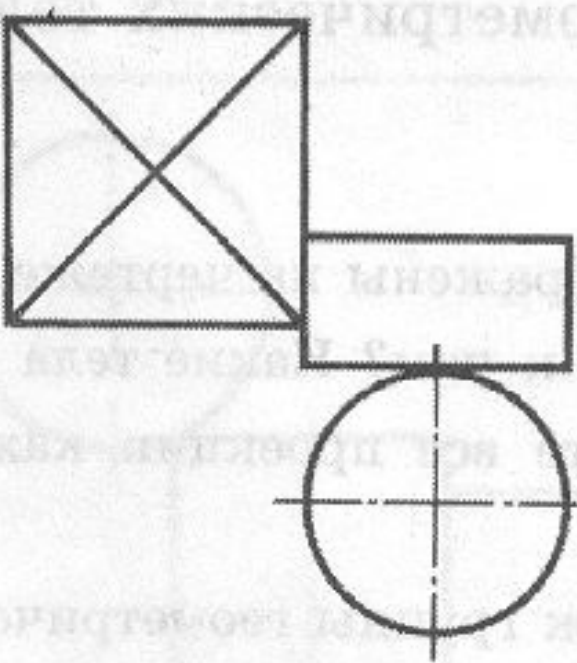
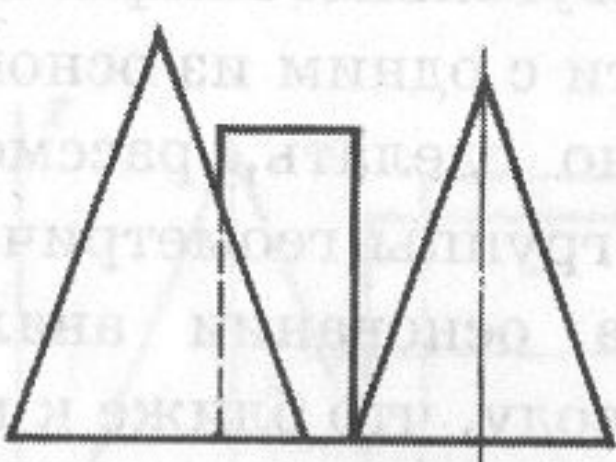
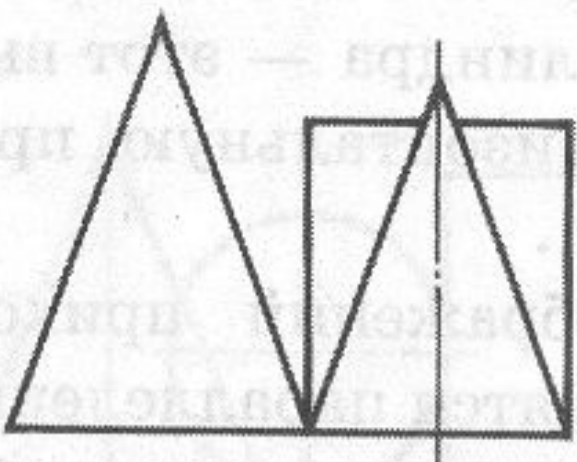
1. Сколько геометрических тел в группе? Какие?
2. Как они расположены друг относительно друга (впереди, сзади, слева, справа)?
3. Как геометрические тела соприкасаются друг с другом (гранями, основаниями, вершинами, ребрами, точками)?



x

0

y_H



x

0

y_w

y_H

z