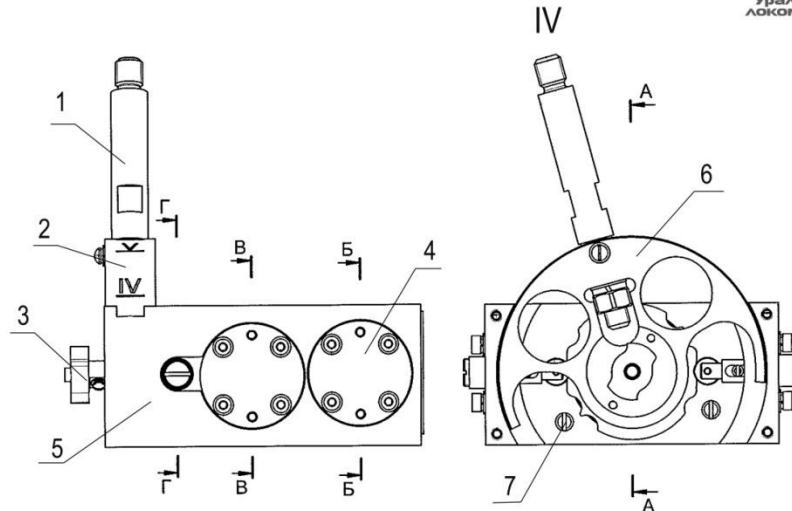
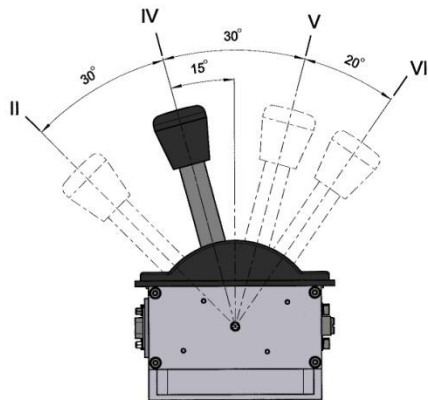
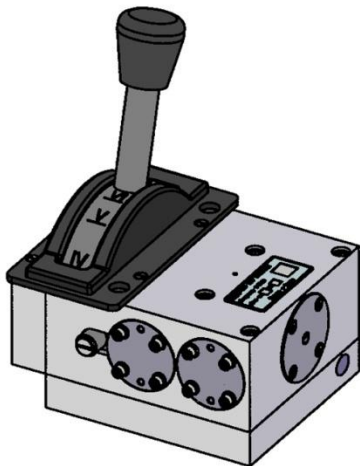
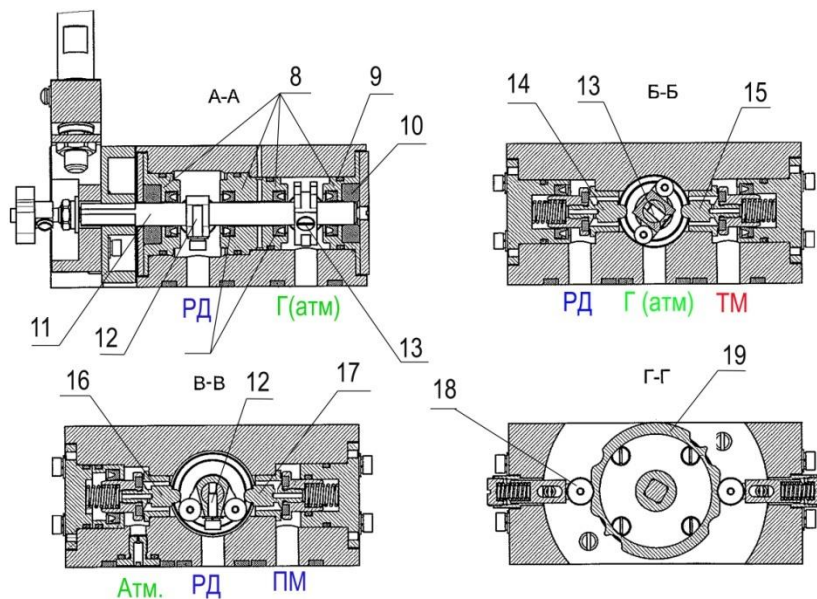


КРАН МАШИНИСТА 345. КОНТРОЛЛЕР 345.10



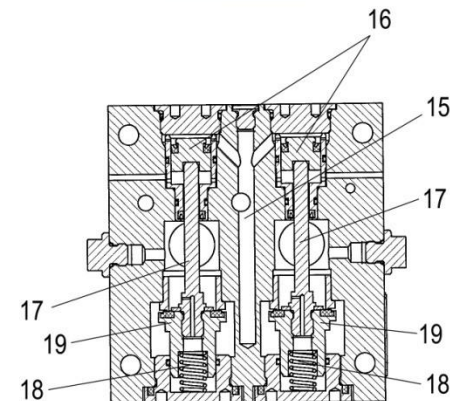
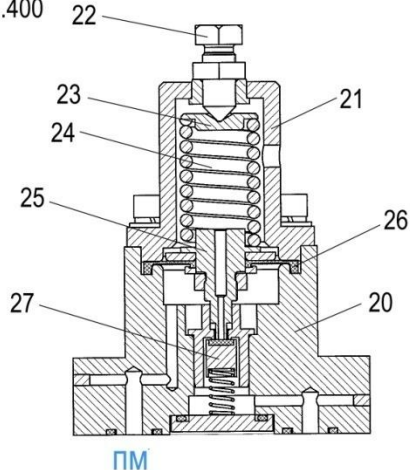
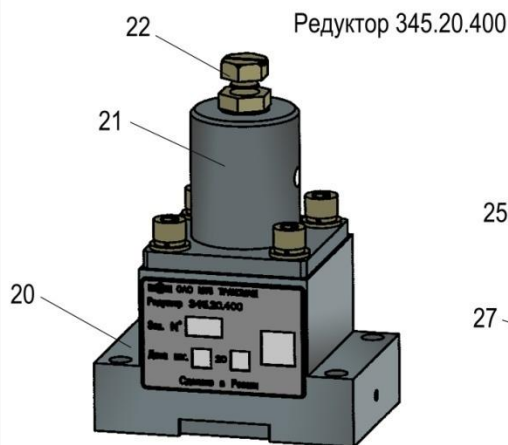
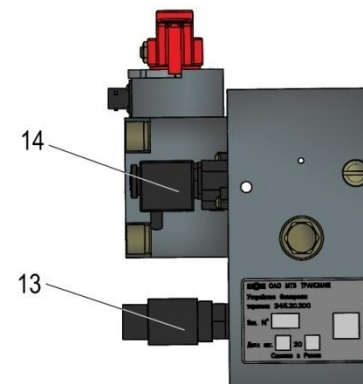
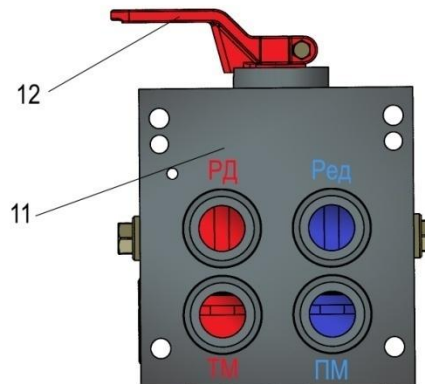
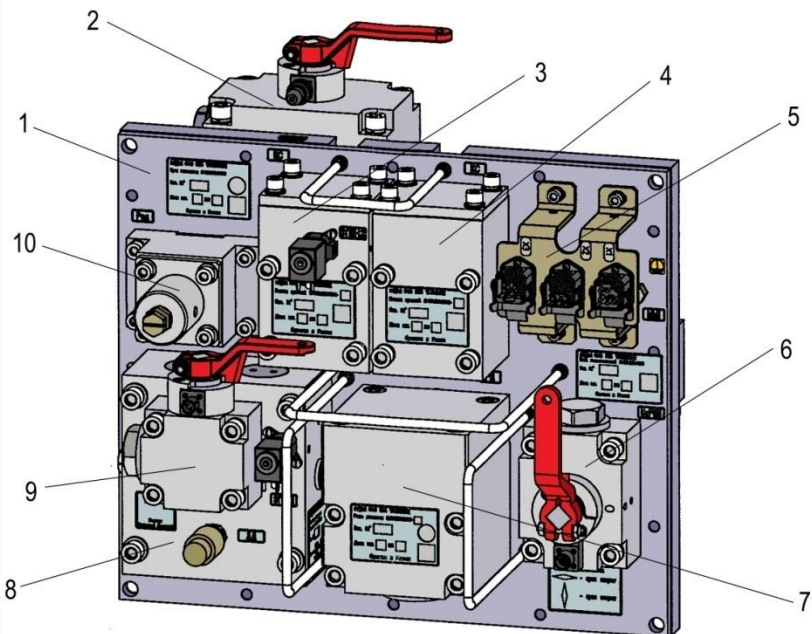
- 1 - Ручка
- 2 - Табличка
- 3 - Кулачок
- 4 - Крышка
- 5 - Корпус
- 6 - Барабан
- 7 - Упор-ограничитель
- 8 - Втулка
- 9 - Кольцо уплотнительное
- 10 - Уплотнение
- 11 - Вал
- 12, 13 - Эксцентрик
- 14 - Клапан возбуждающий (КВ2)
- 15 - Клапан возбуждающий (КВ1)
- 16 - Клапан атмосферный с дроссельным отверстием
- 17 - Клапан питательный
- 18 - Ролик стопорящий
- 19 - Диск фиксирующий



КРАН МАШИНИСТА 345. БЛОК ИСПОЛНИТЕЛЬНЫЙ 345.20 (лист 1)

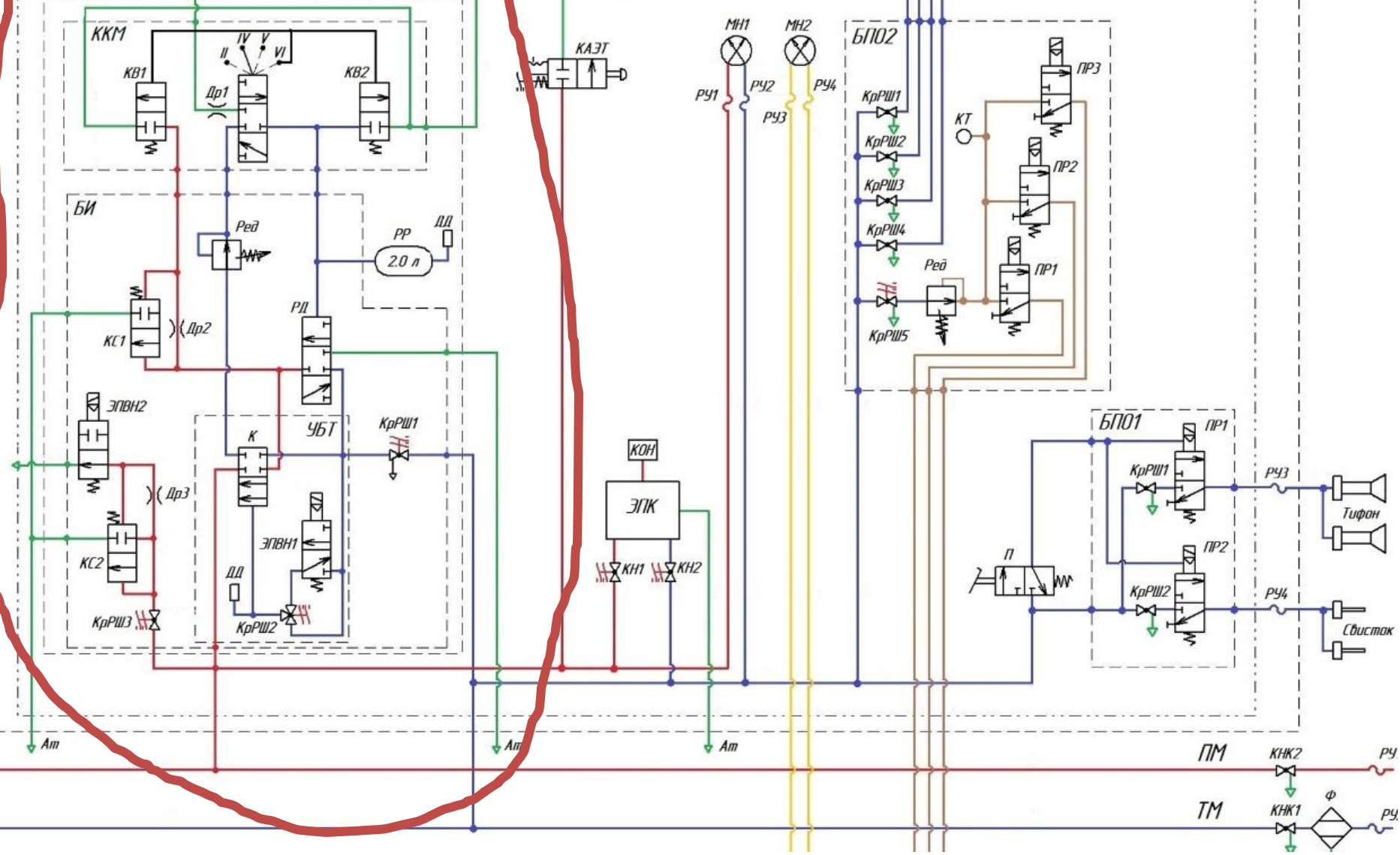


Устройство блокировки тормозов 345.20.300



- 1 - Кронштейн-плита
- 2 - Кран шаровой разобщительный КрШ1
- 3 - Клапан срывной КС2
- 4 - Клапан срывной КС1
- 5 - Разъемы электропитания и диагностики
- 6 - Кран шаровой разобщительный КрШ3
- 7 - Реле давления РД
- 8 - Устройство блокировки тормозов УБТ с датчиком давления ДД
- 9 - Кран шаровой разобщительный КрШ2
- 10 - Редуктор РД
- 11 - Корпус
- 12 - Кран разобщительный шаровой КрШ2
- 13 - Датчик давления
- 14 - Пневмораспределитель с электроуправлением
- 15 - Центральный канал корпуса
- 16 - Поршень
- 17 - Направляющая
- 18 - Клапан впускной
- 19 - Пружина сжатия
- 20 - Корпус
- 21 - Крышка
- 22 - Регулировочный винт
- 23 - Упорная шайба
- 24 - Пружина
- 25 - Толкатель
- 26 - Диафрагма
- 27 - Клапан

Кабина машиниста
Пульт управления



Стеклоочиститель

МН1
МН2
PУ1 PУ2 PУ3 PУ4

Кресла

БПО2

КрРШ1
КрРШ2
КрРШ3
КрРШ4
КрРШ5

КТ
Ред
ПР1
ПР2
ПР3

КОП
ЭПК
КН1
КН2

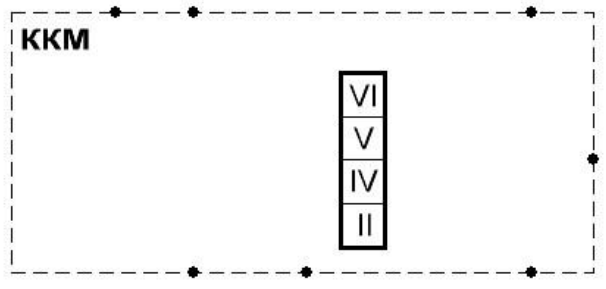
БПО1

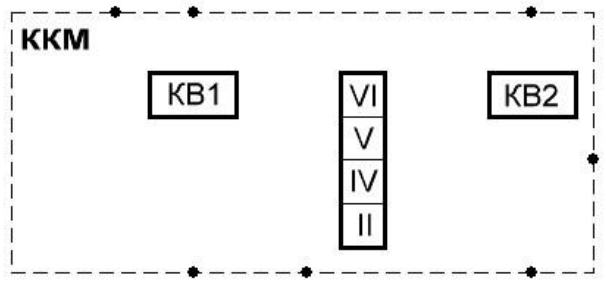
ПР1
КрРШ1
КрРШ2

Телефон

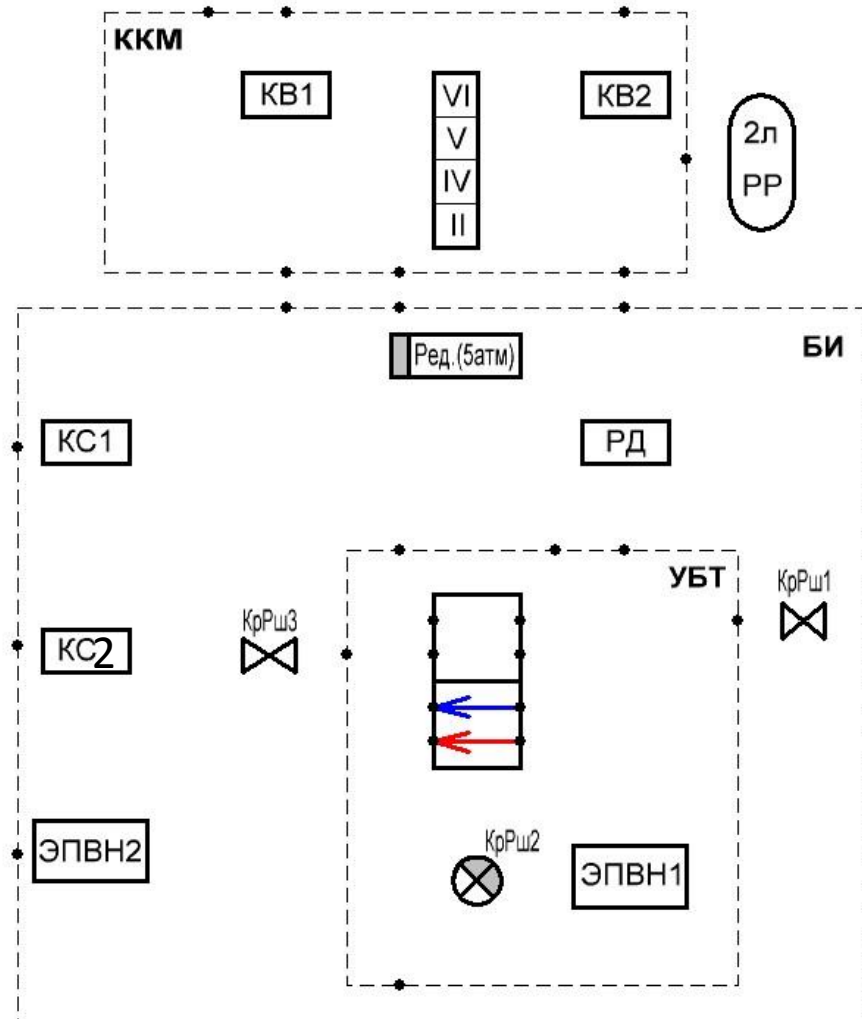
Свисток

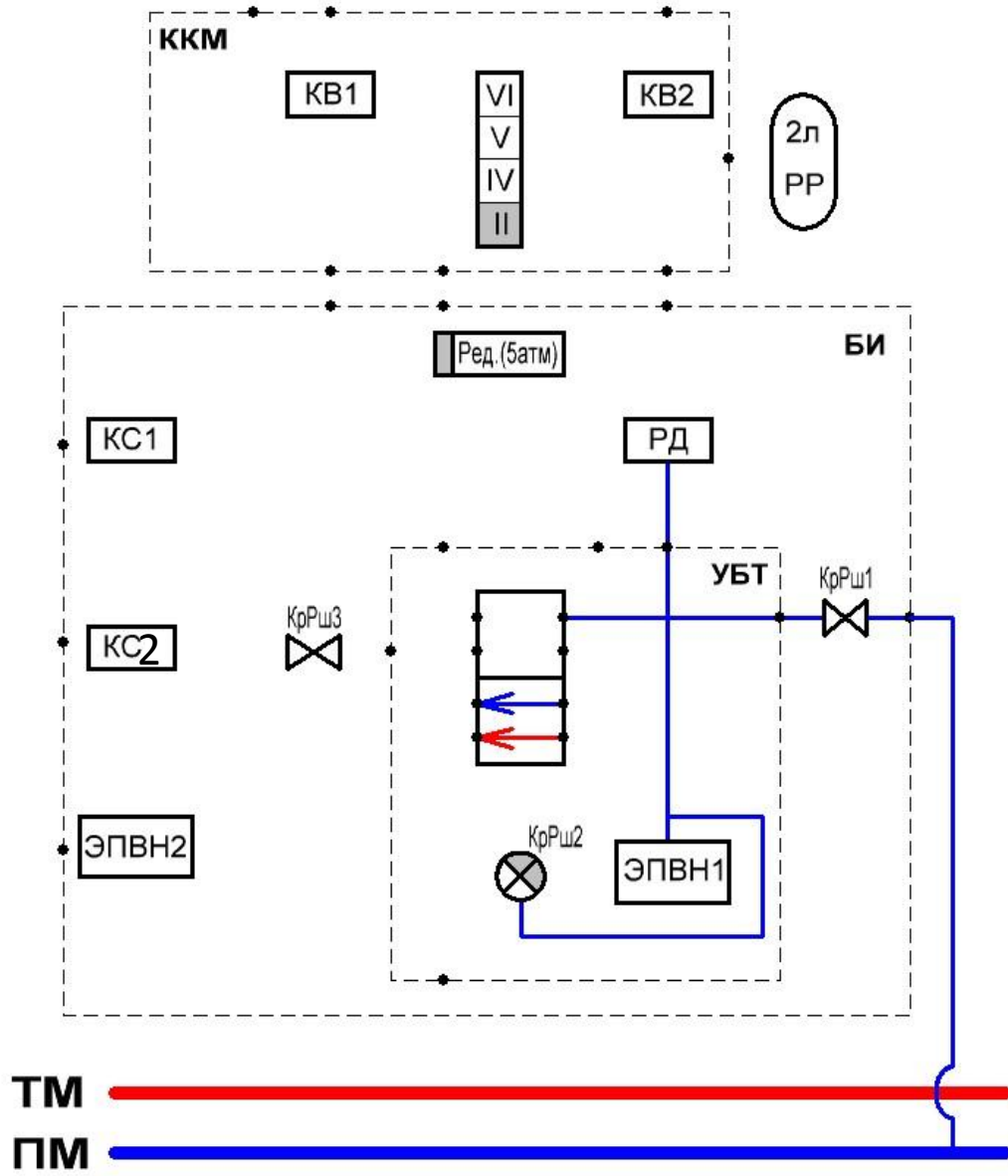
ПМ
ТМ
КНК2
КНК1
Φ
PУ
PУ

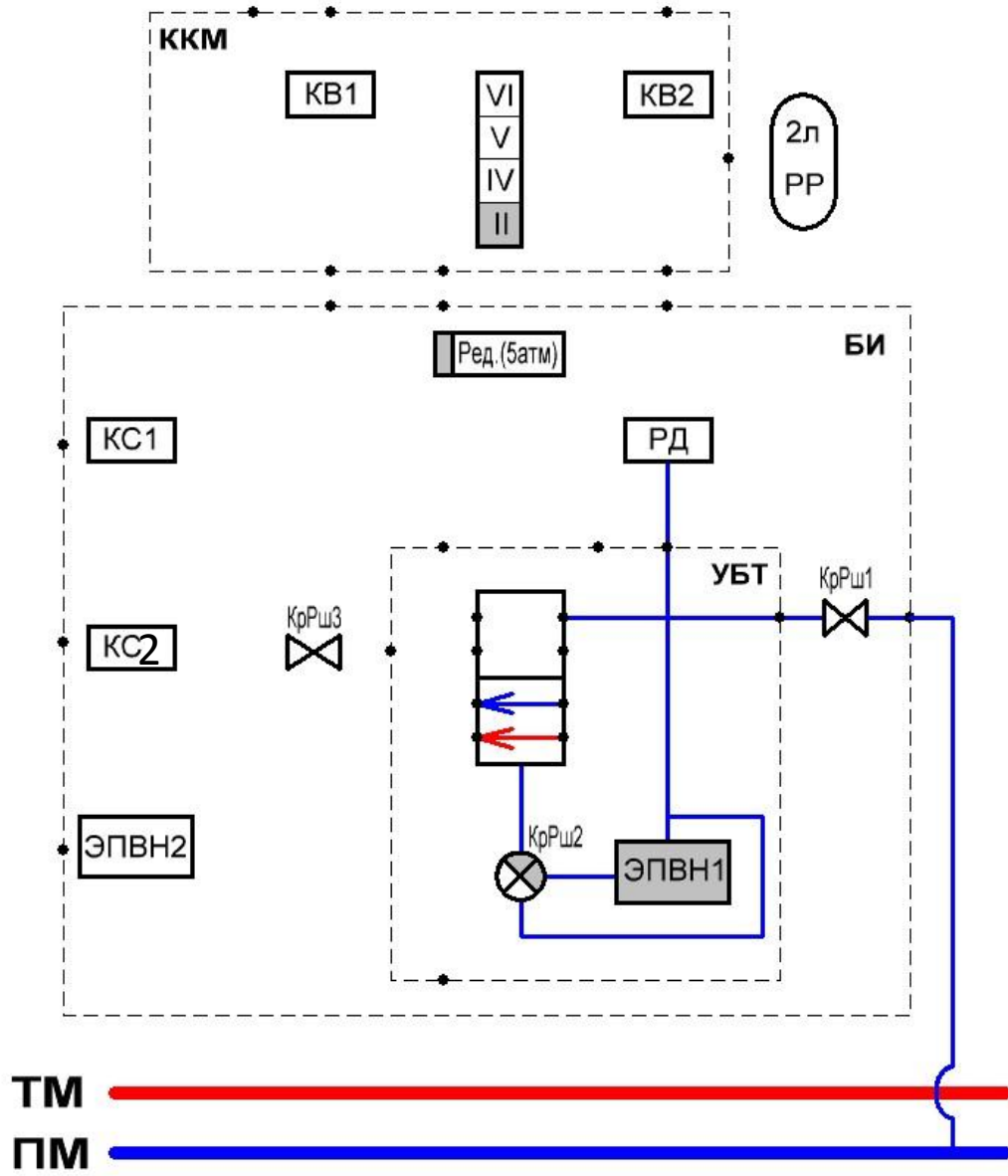


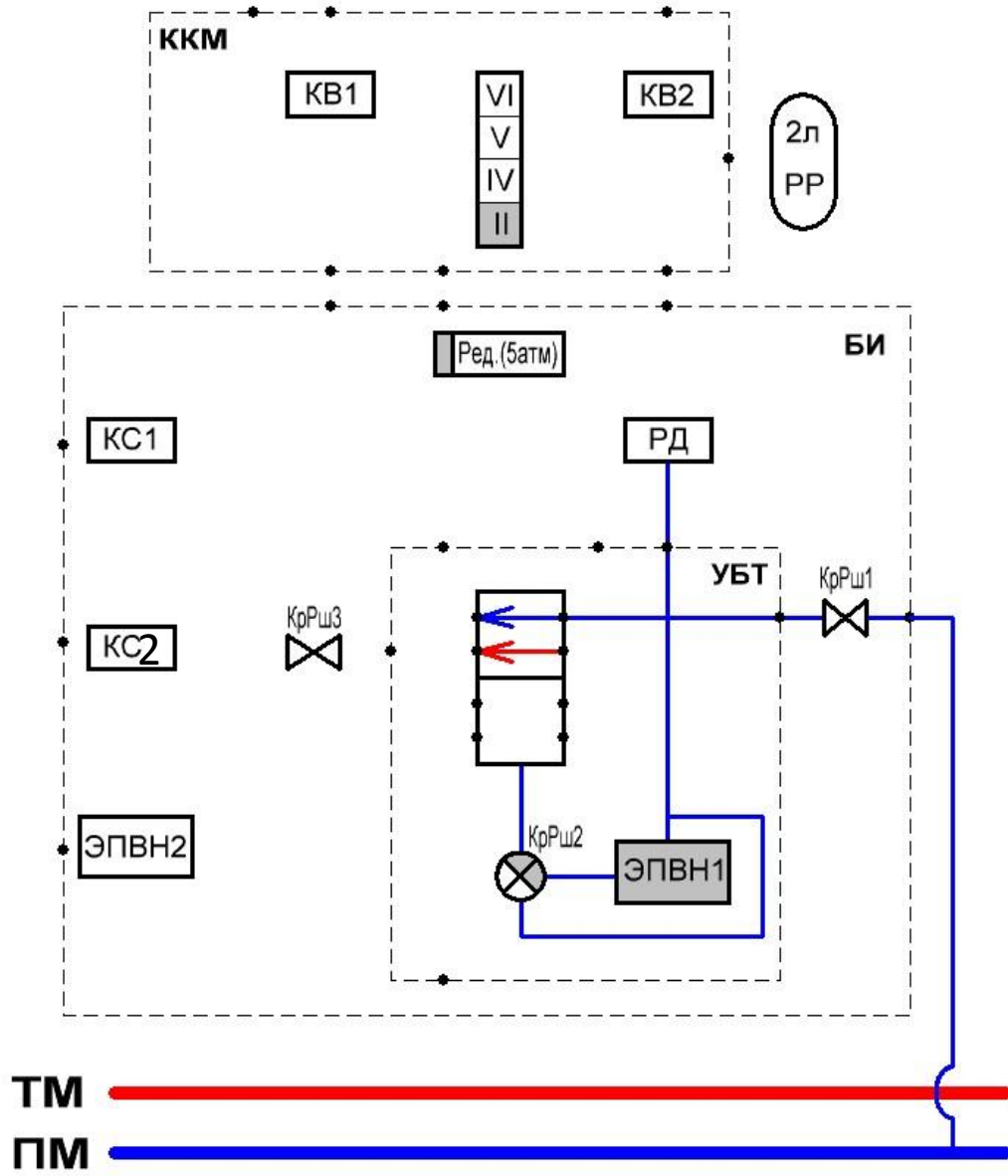


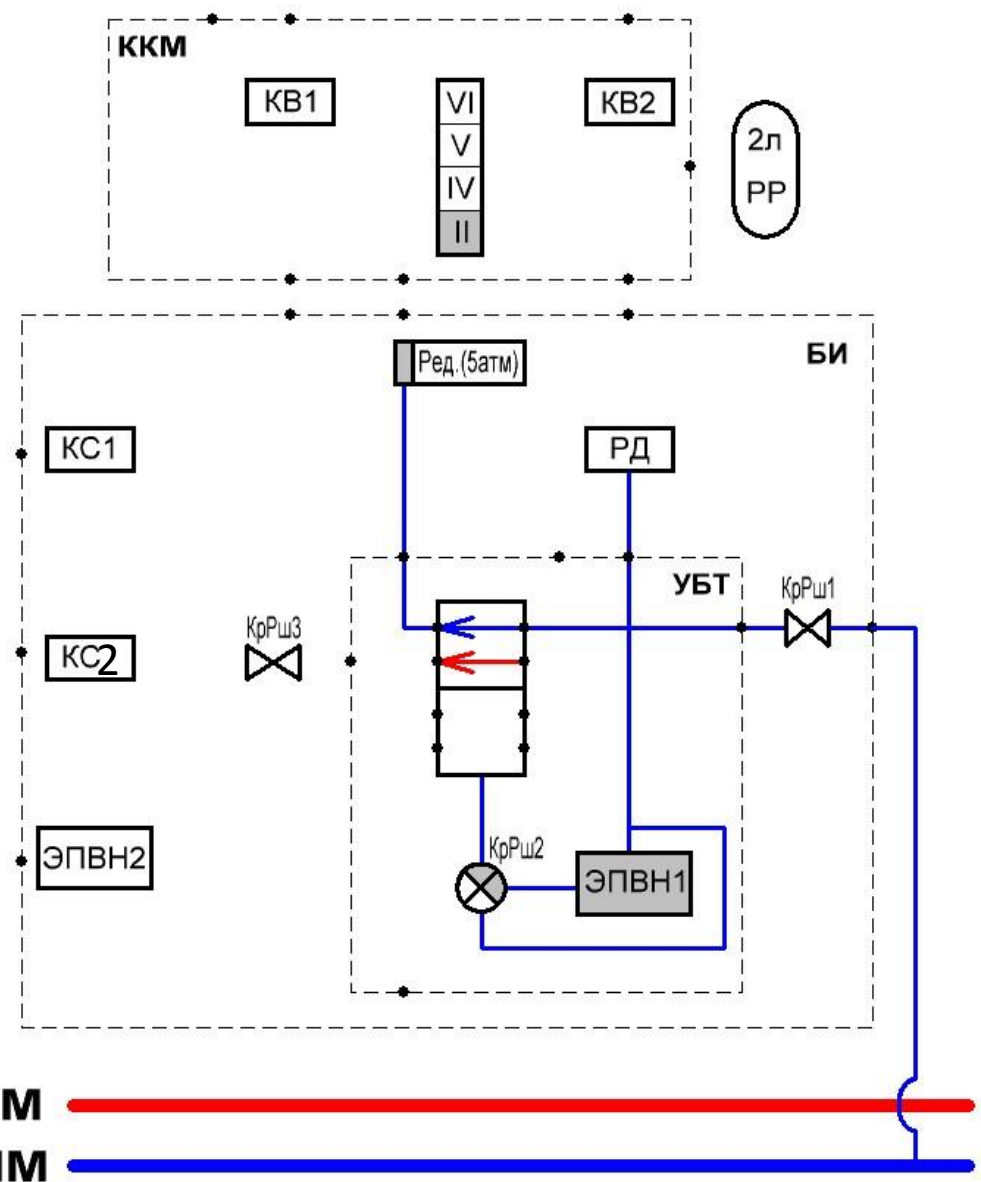
2п
PP

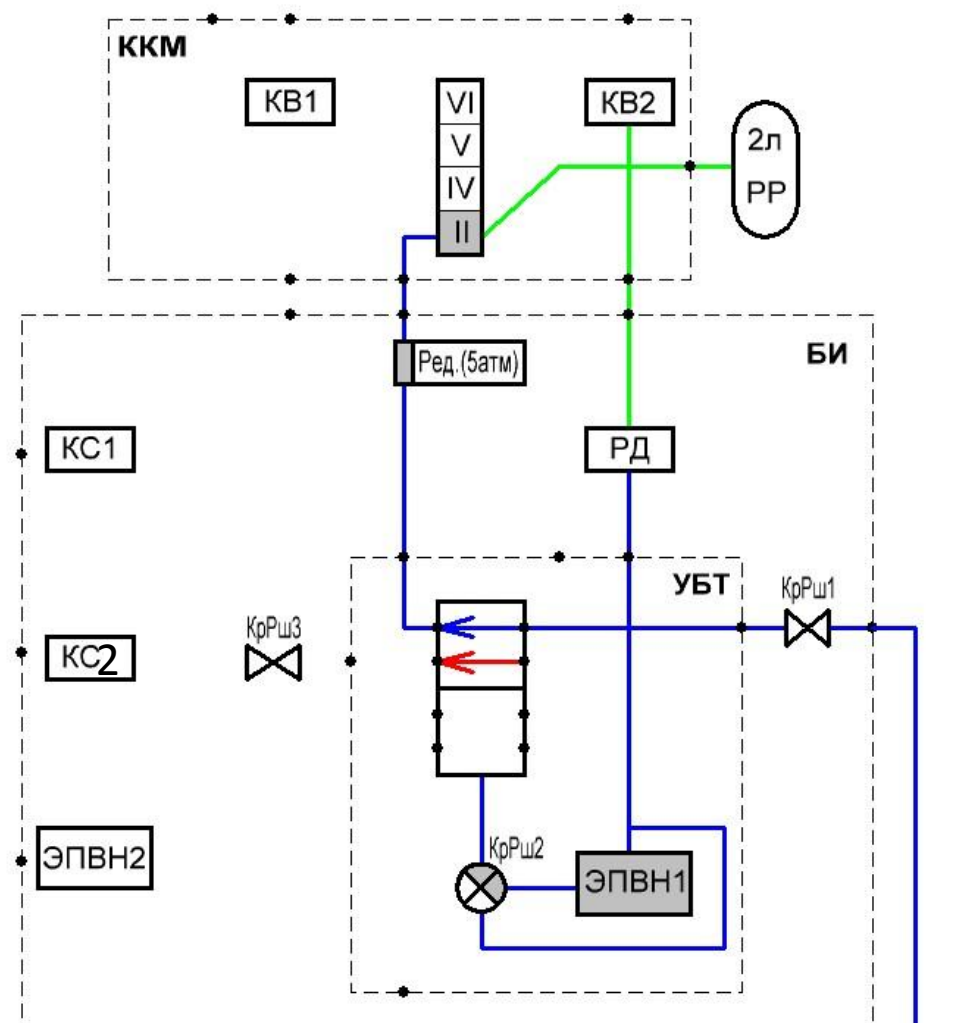


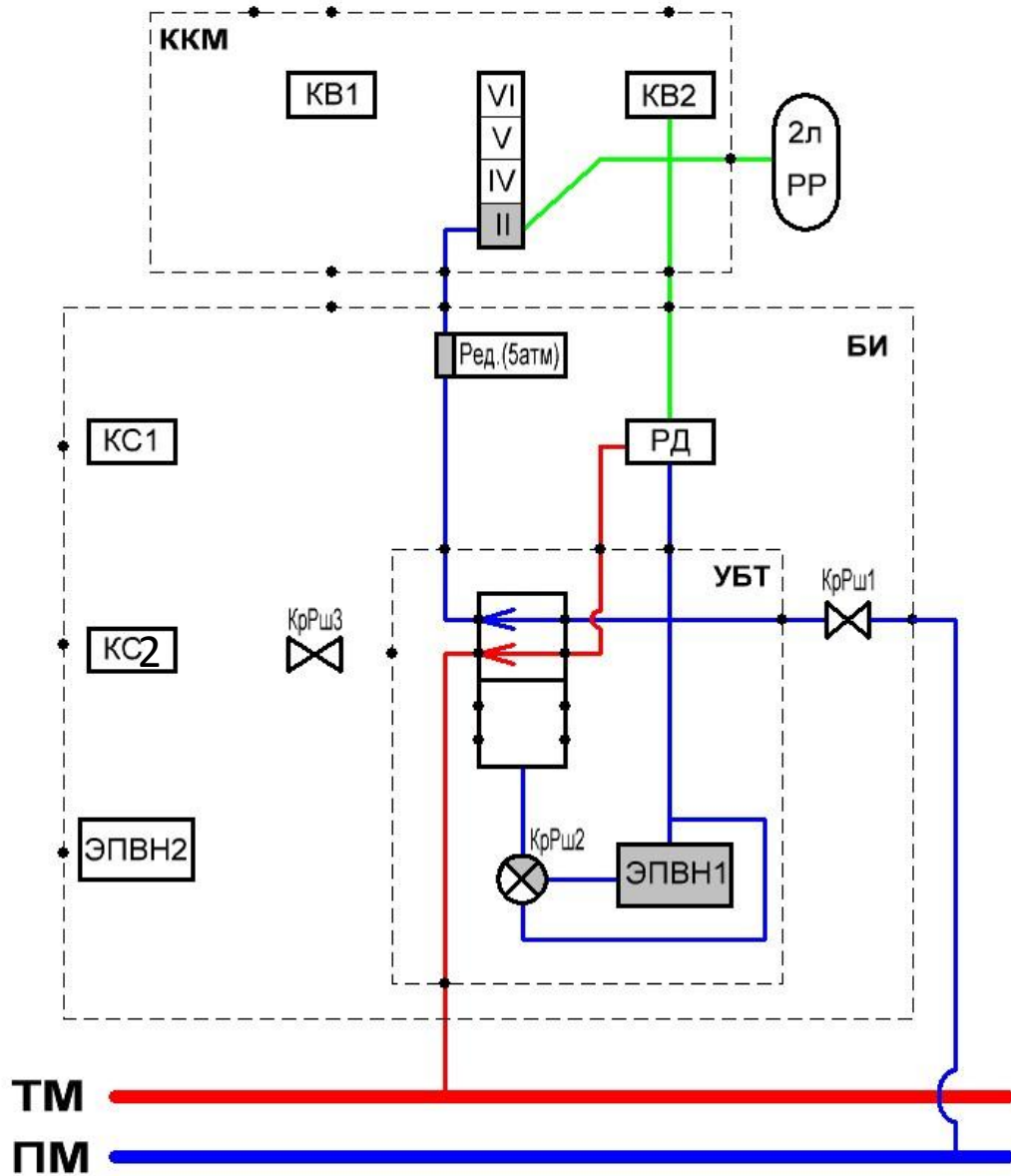


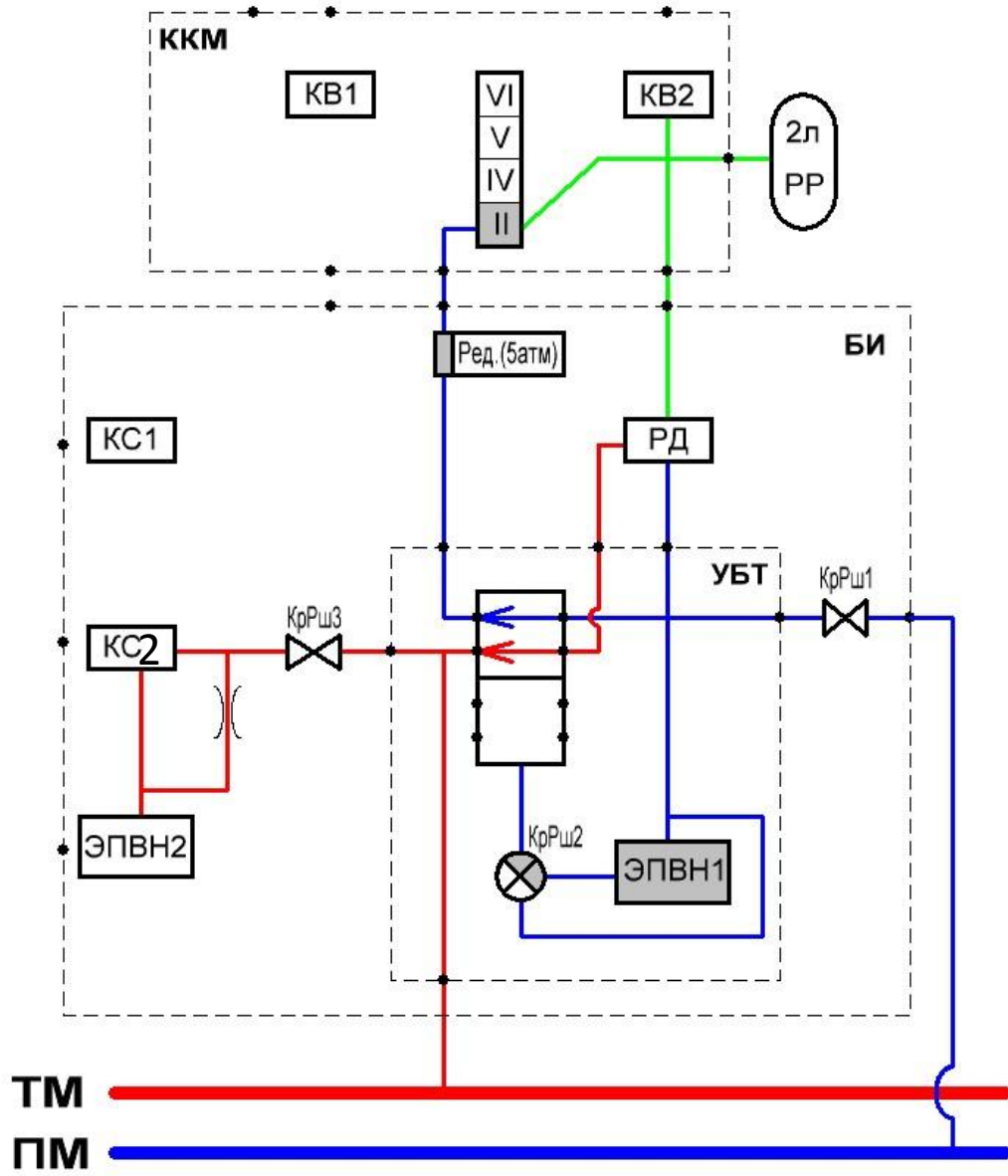


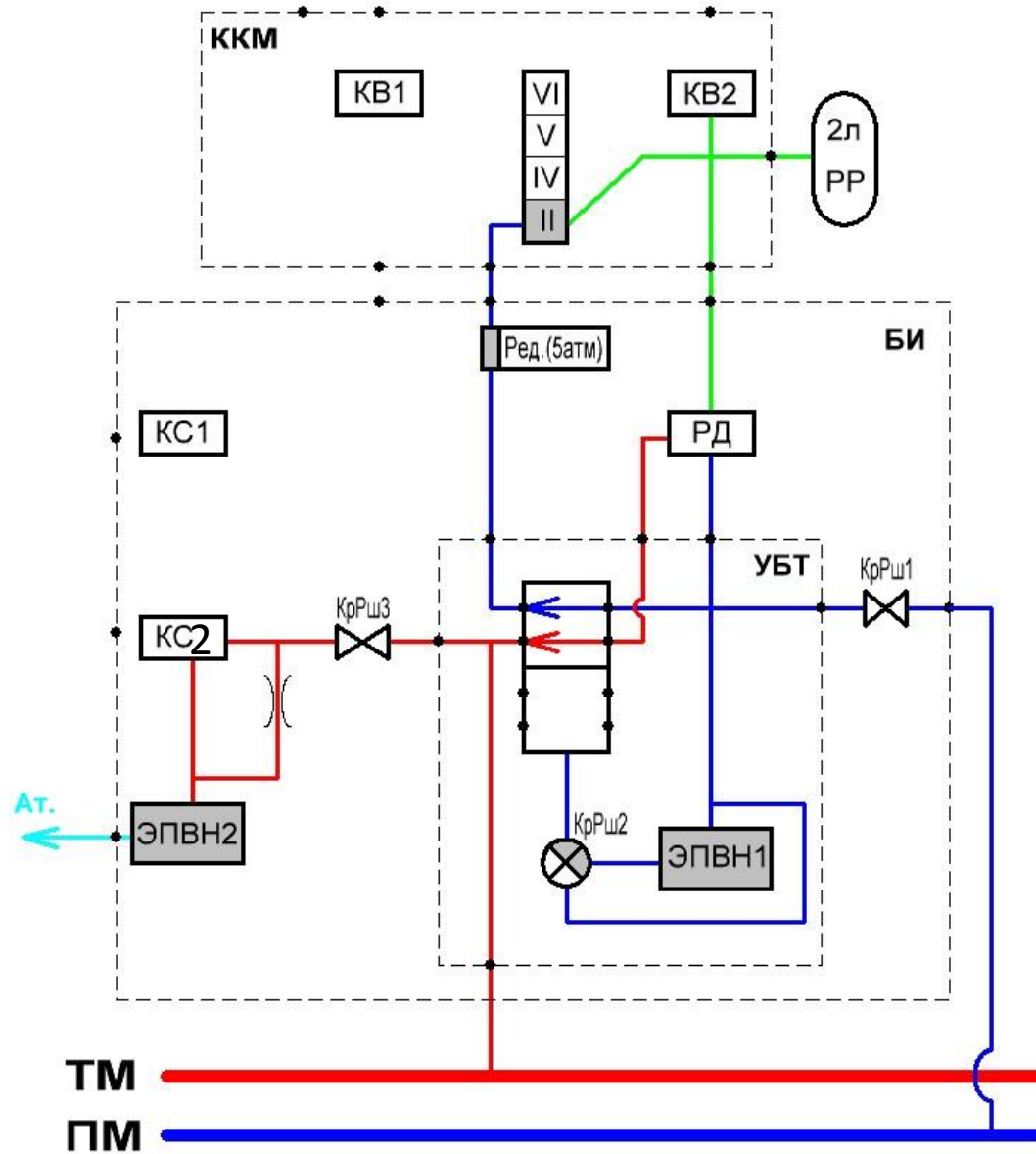


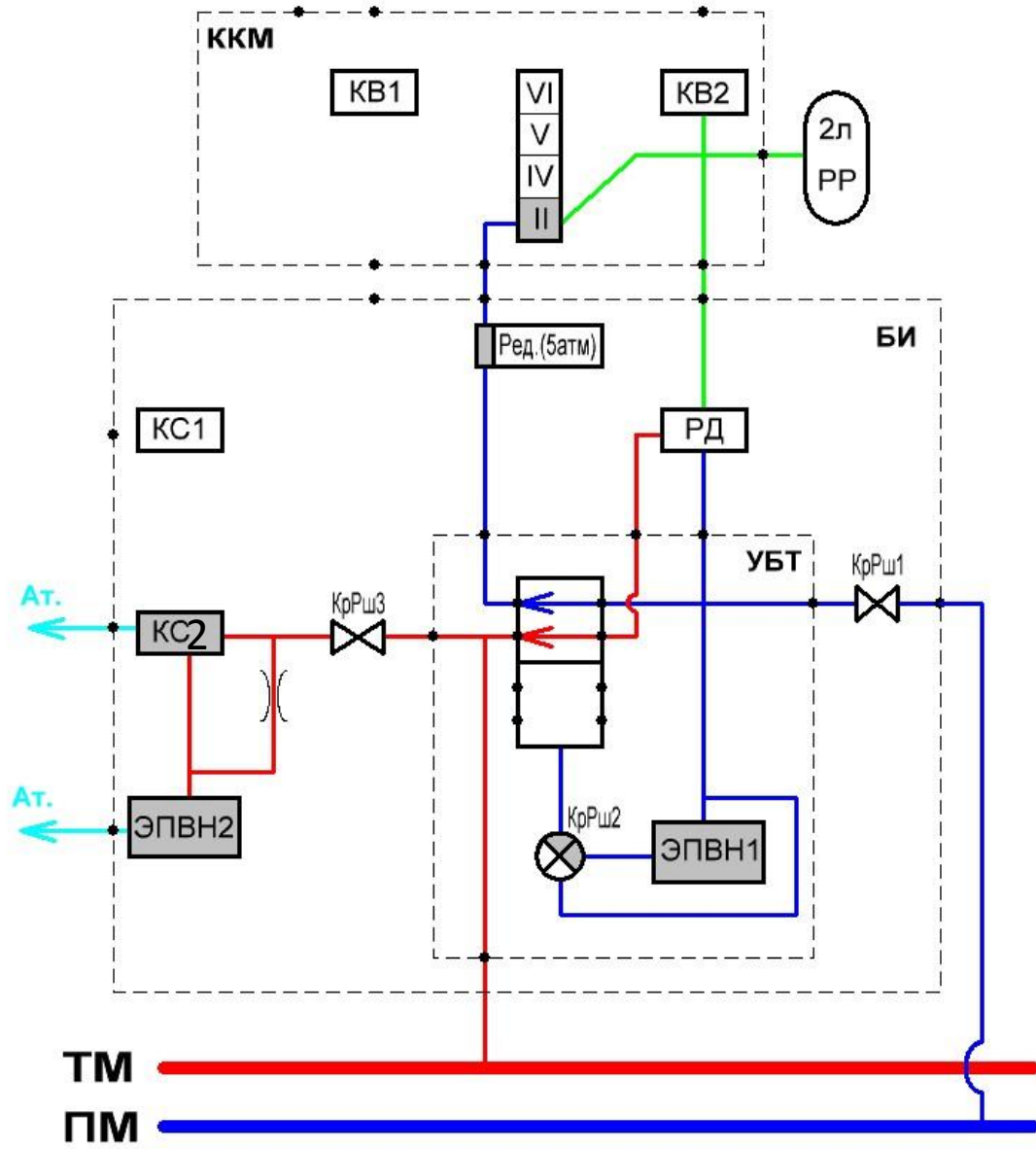


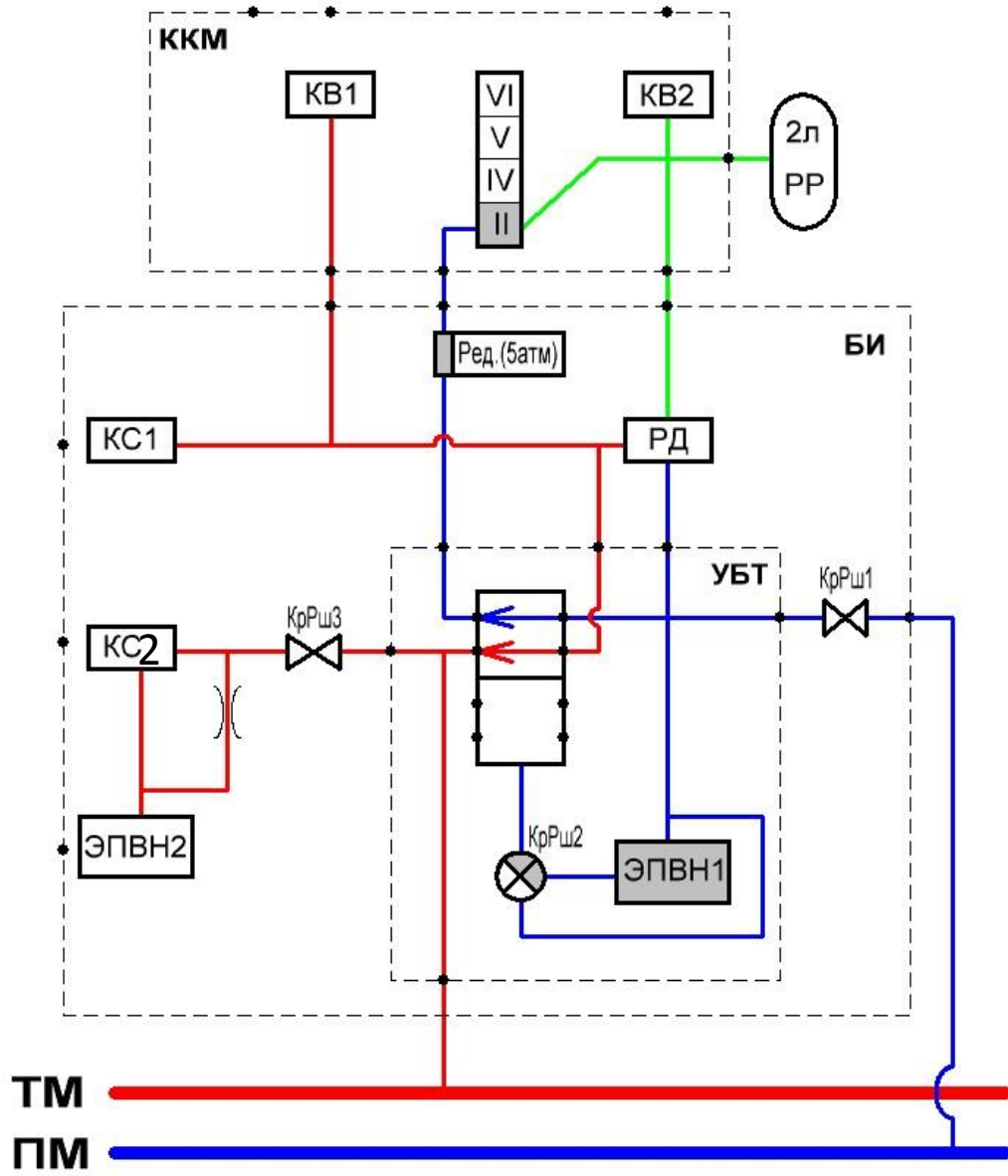


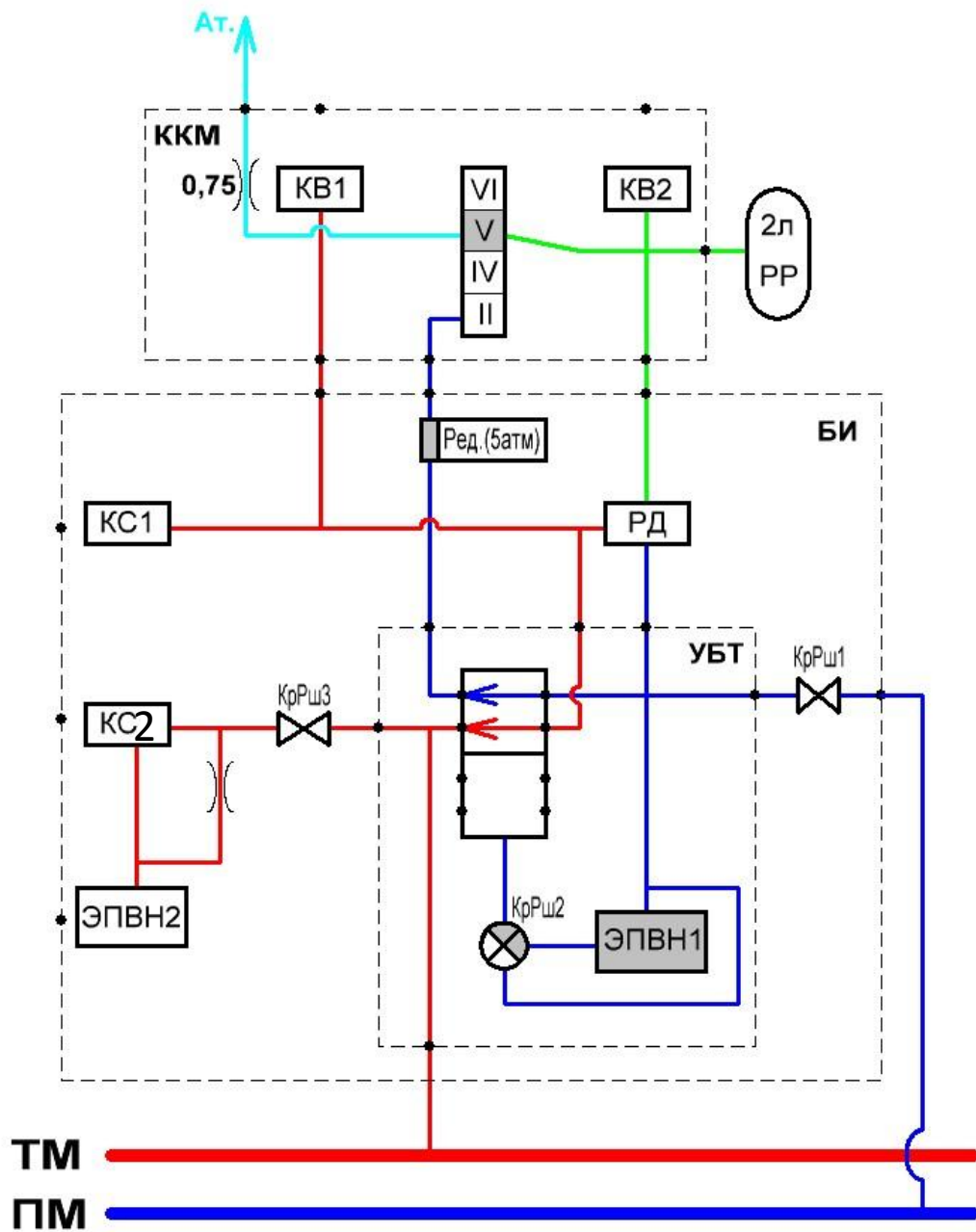


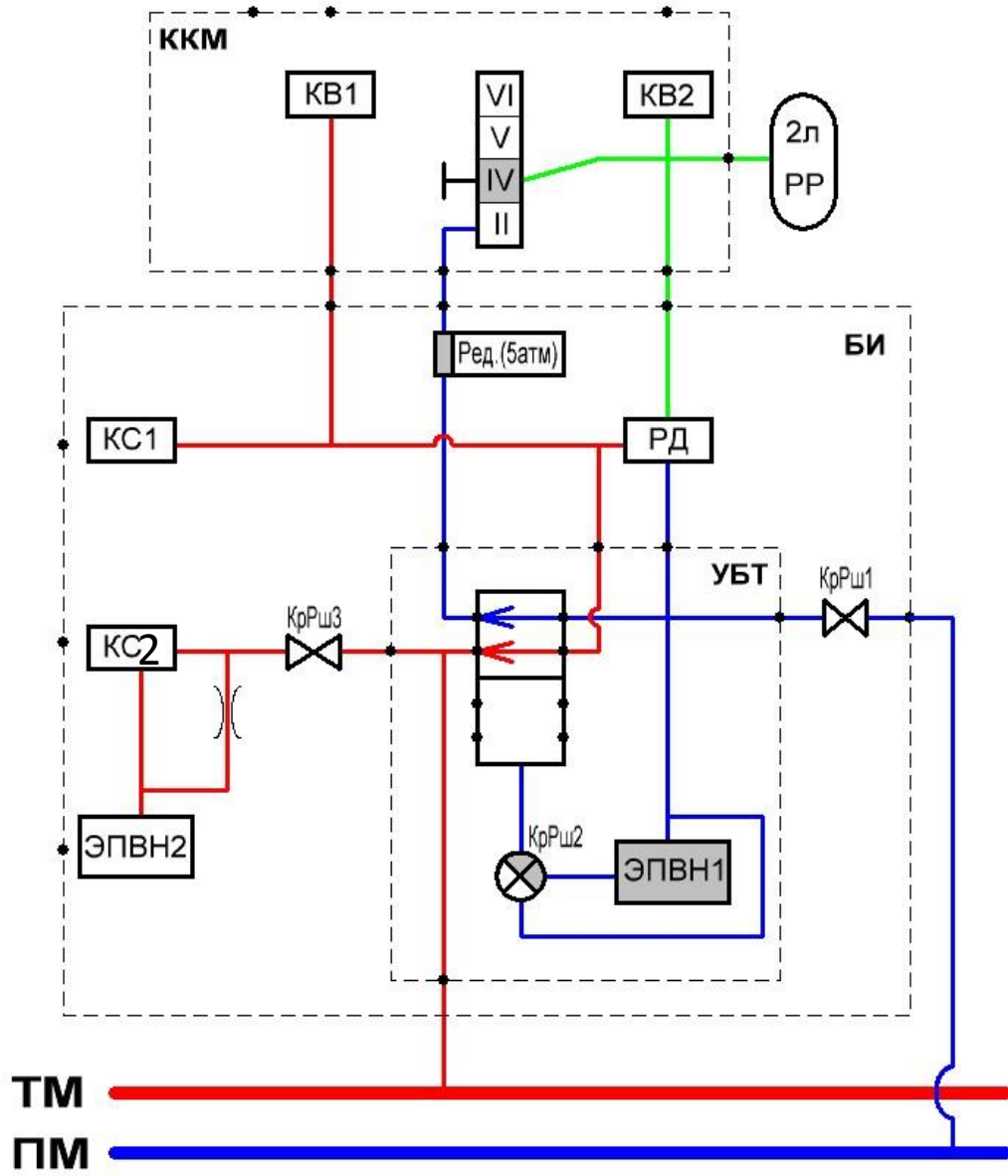


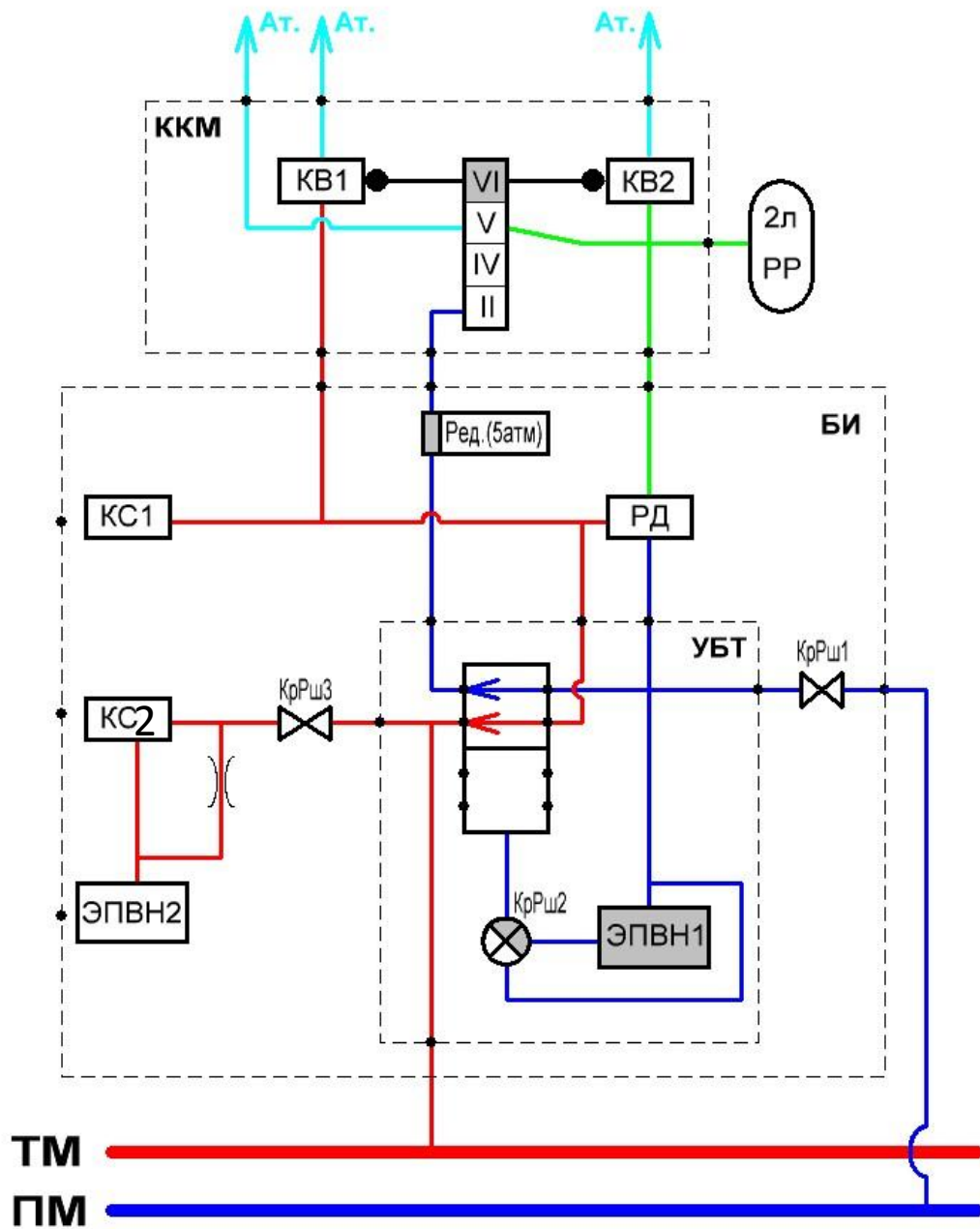


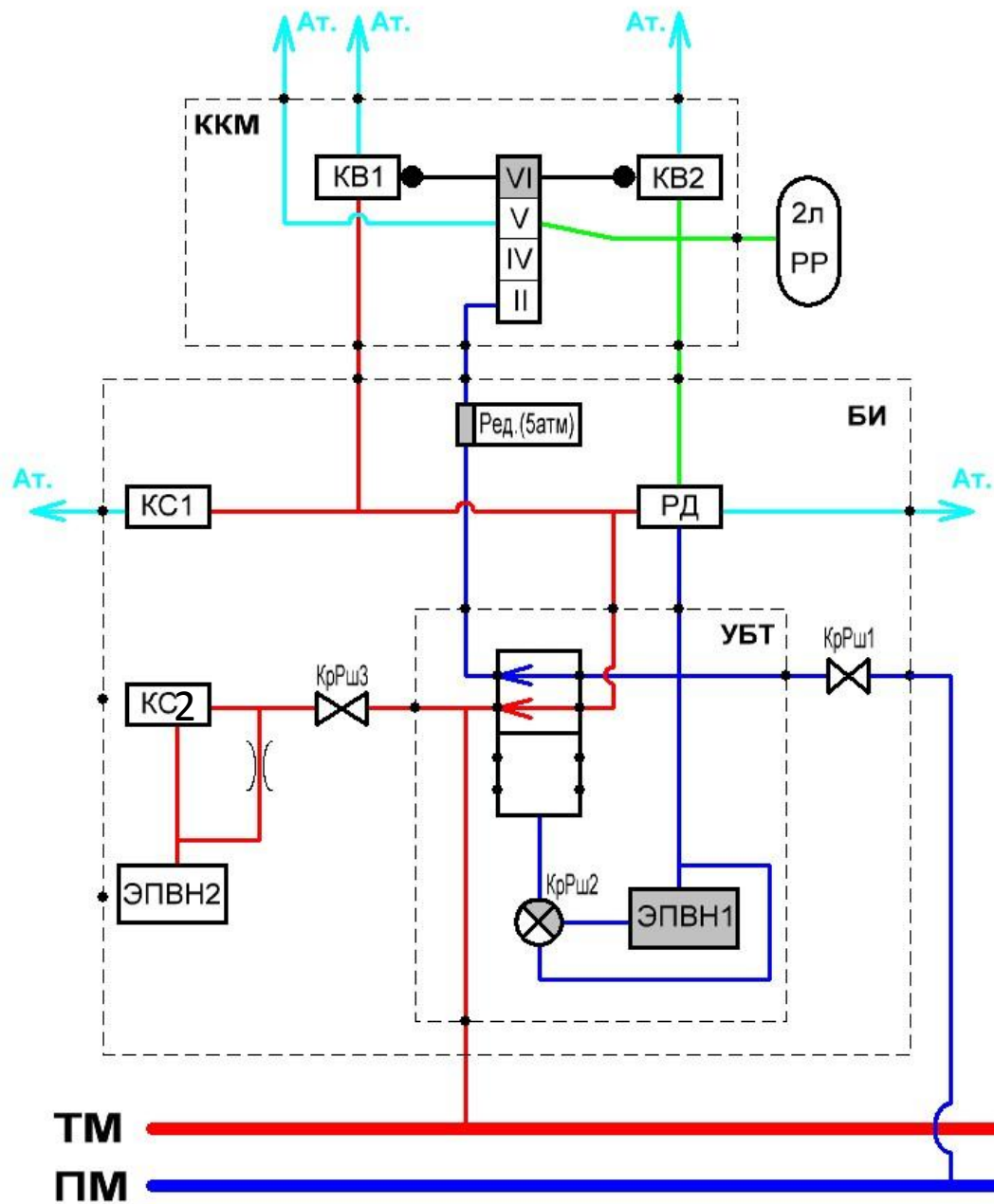












ПНЕВМАТИЧЕСКОЕ ОБОРУДОВАНИЕ ВАГОНОВ 01, 05 (принципиальная схема)

