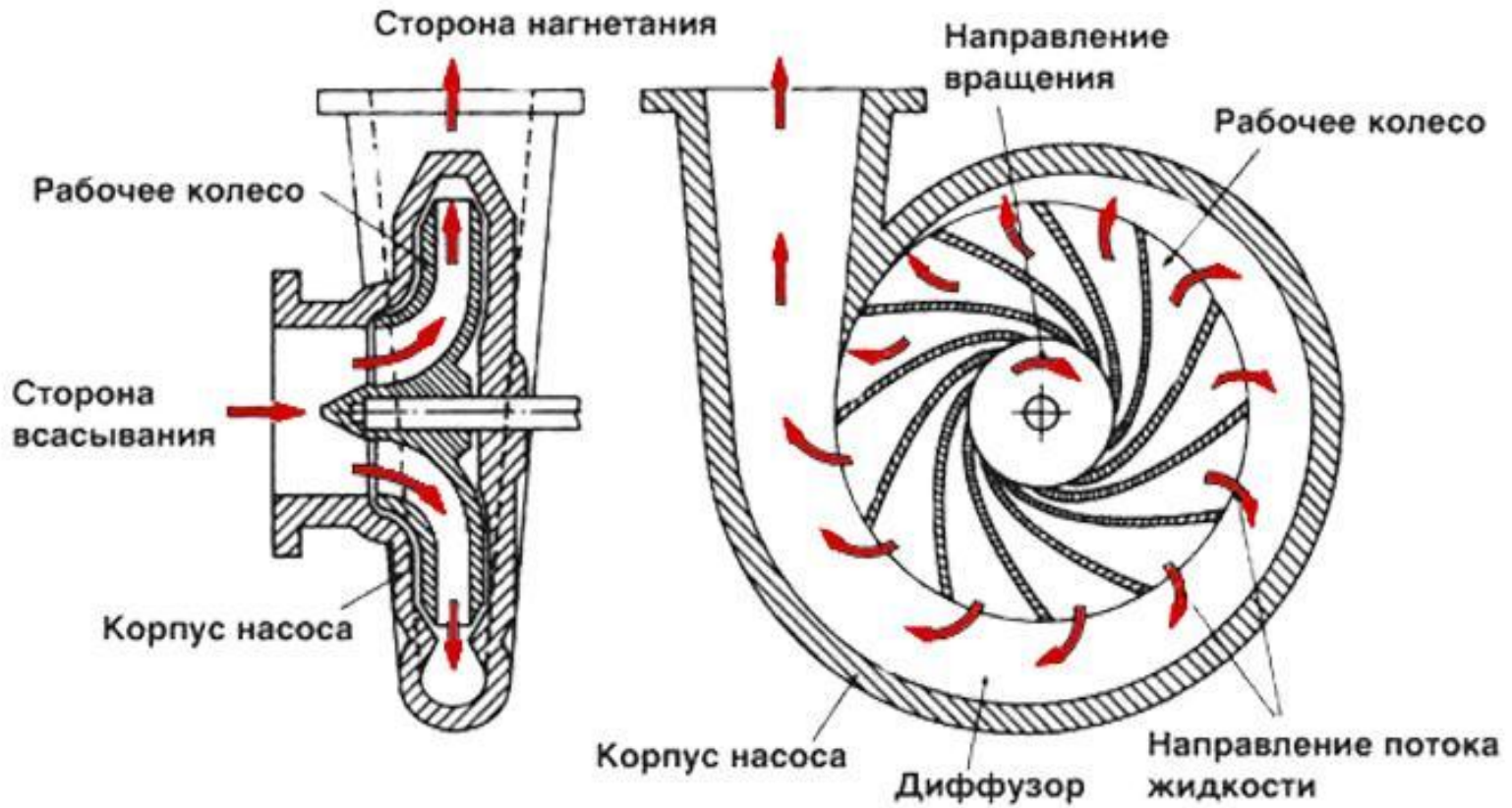


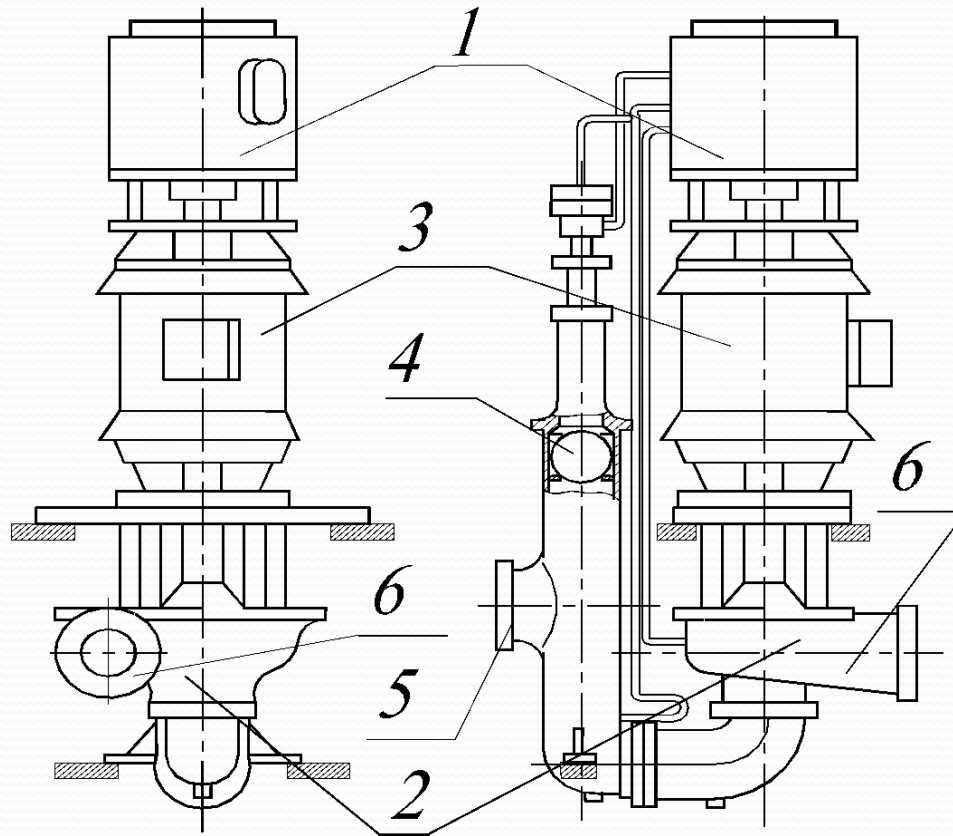
**СУДОВОЕ ВСПОМОГАТЕЛЬНОЕ
ЭНЕРГЕТИЧЕСКОЕ
ОБОРУДОВАНИЕ**

1.4 СУДОВЫЕ НАСОСЫ

Центробежные насосы

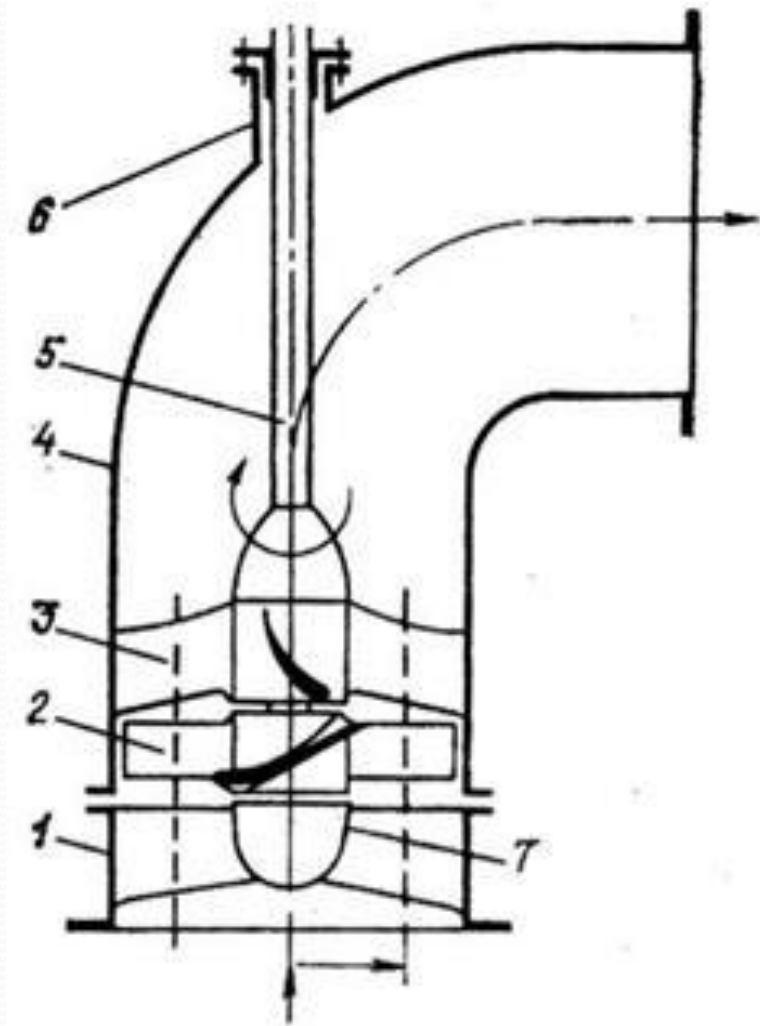


Центробежный самовсасывающий насос НЦВС



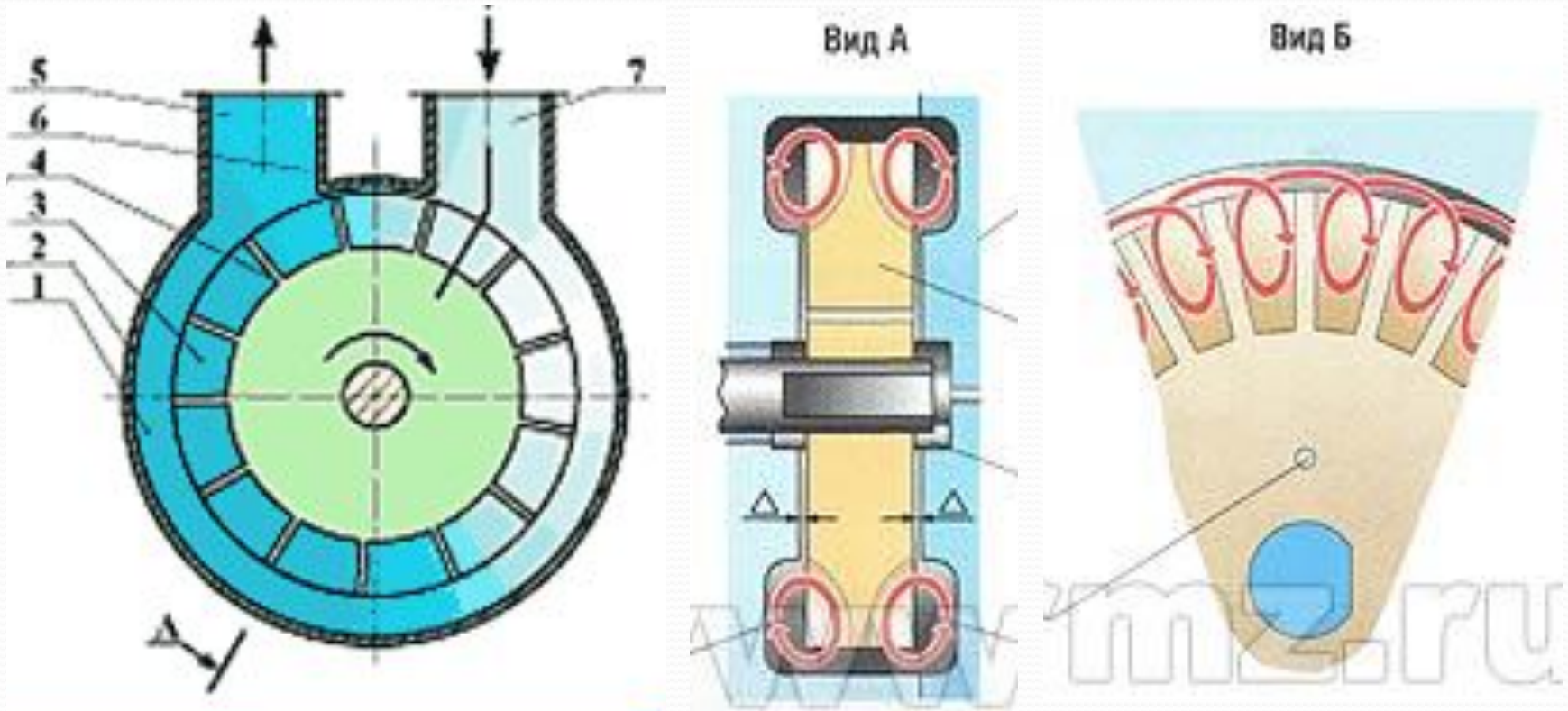
1 – вакуумный водокольцевой насос, 2 – центробежный насос, 3 – электродвигатель; 4 – поплавковый клапан, 5 – всасывающий патрубок, 6 – нагнетательный патрубок.

Осевые насосы



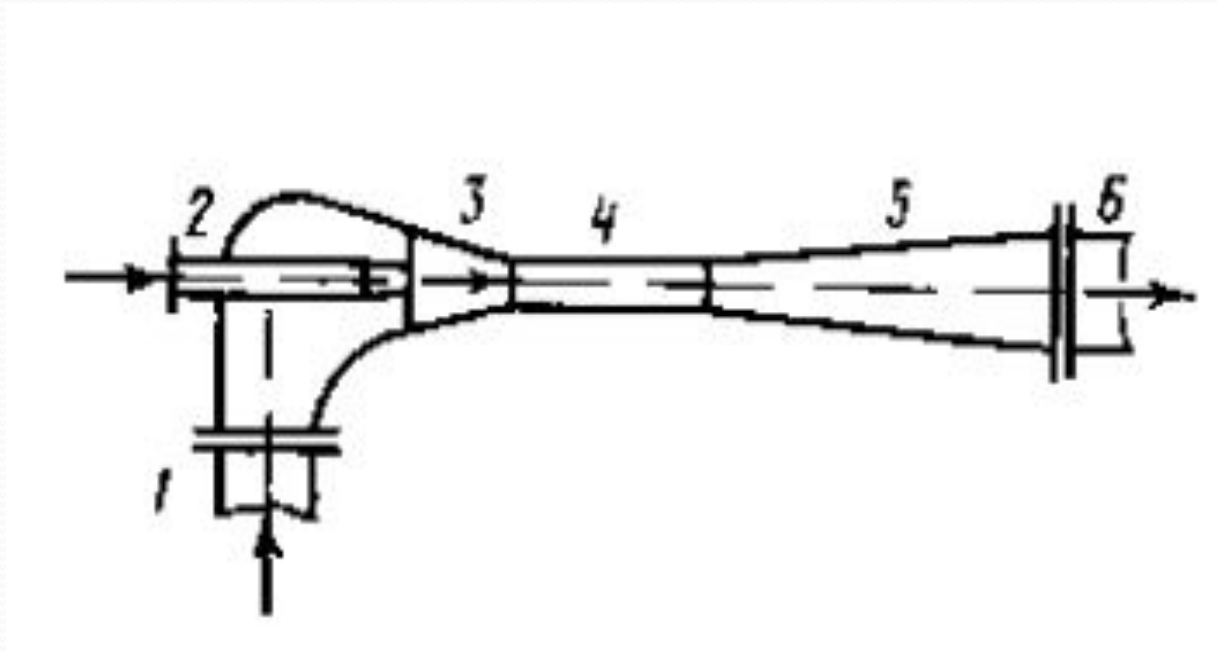
1 – подвод, 2 – рабочее колесо,
3 – спрямляющий аппарат; 4 –
корпус, 5 – вал приводного
двигателя, 6 – сальник, 7 -
обтекатель.

Вихревые насосы



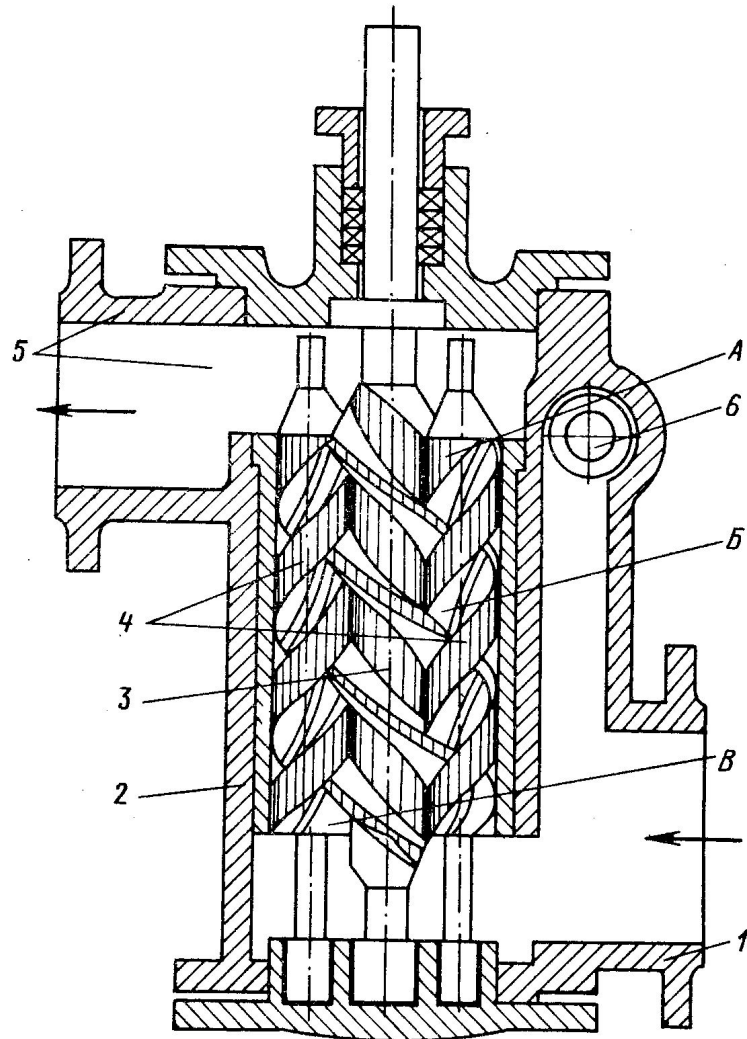
1 – кольцевой канал, 2 – корпус, 3 – ячейка; 4 – рабочее колесо, 5 – нагнетательный патрубок, 6 – перегородка, 7 – всасывающий патрубок.

Эжекторы



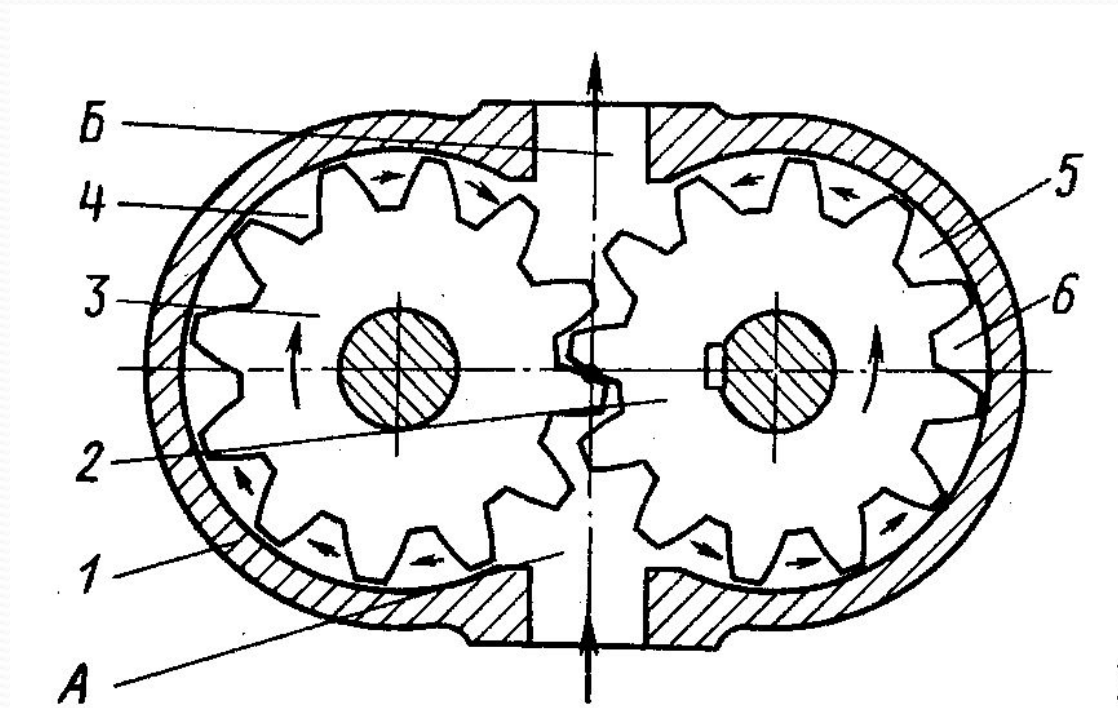
1 – всасывающий патрубок, 2 – сопло, 3 – смесительная камера; 4 – горло,
5 – диффузор

Винтовые насосы



1 – всасывающий патрубок, 2 – корпус, 3 – ведущий винт; 4 – ведомые винты, 5 – нагнетательный патрубок.

Шестерённые насосы



1 – корпус, 2 – ведущая шестерня, 3 – ведомая шестерня; 4, 5, 6 – рабочие камеры, А – полость всасывания, Б – полость нагнетания.

