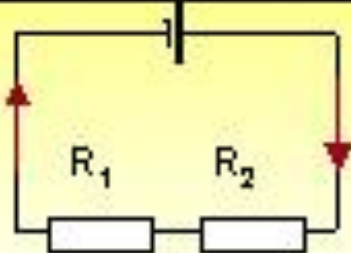
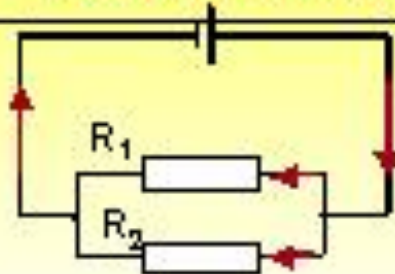


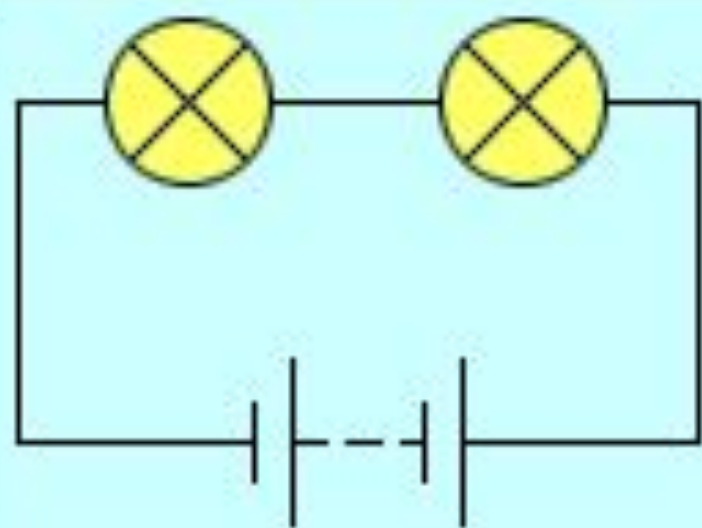
На следующем уроке четвертная контрольная работа по темам:

Закон Ома,
расчёт сопротивления проводника,
виды соединения проводников.

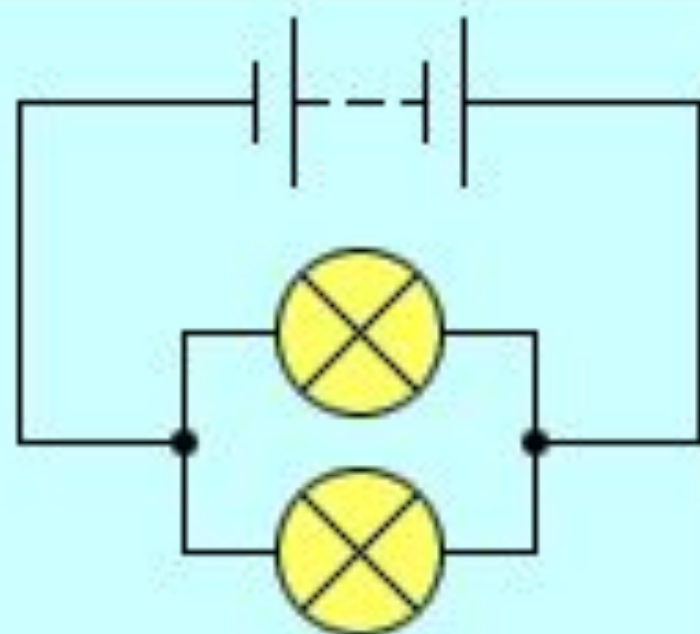
Можно принести калькулятор (не телефон).

	Последовательное соединение	Параллельное соединение
Схема		
Сила тока	$I = I_1 = I_2$	$I = I_1 + I_2$
Напряже- ние	$U = U_1 + U_2$	$U = U_1 = U_2$
Сопротив- ление	$R = R_1 + R_2$	$\frac{1}{R} = \frac{1}{R_1} + \frac{1}{R_2}$

16.9. Почему все осветительные приборы в вашей квартире подключены к сети параллельно?



А

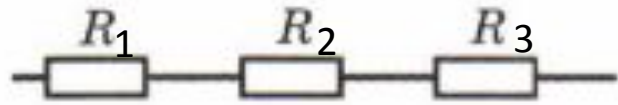


Б

16.17. В елочной гирлянде перегорела всего одна лампочка, а погасли все. Почему это произошло? Что нужно сделать для того, чтобы гирлянда продолжала гореть, если нет запасной лампочки?



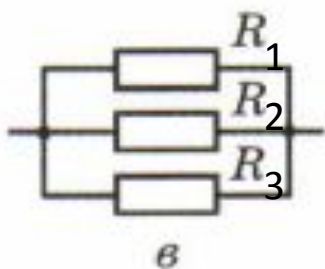
16.13. Каково сопротивление цепей (рис. 53, *a—e*), если сопротивление каждого из резисторов 1 Ом?



a

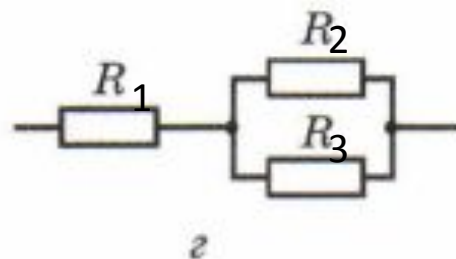
$$R = R_1 + R_2 + R_3 = 3 \text{ Ома}$$

16.13. Каково сопротивление цепей (рис. 53, *a—e*), если сопротивление каждого из резисторов 1 Ом?



$$\frac{1}{R} = \frac{1}{R_1} + \frac{1}{R_2} + \frac{1}{R_3} = \frac{1}{1} + \frac{1}{1} + \frac{1}{1} = \frac{3}{1} \quad R = \frac{1}{3} \text{ Ом}$$

16.13. Каково сопротивление цепей (рис. 53, *a—e*), если сопротивление каждого из резисторов 1 Ом?

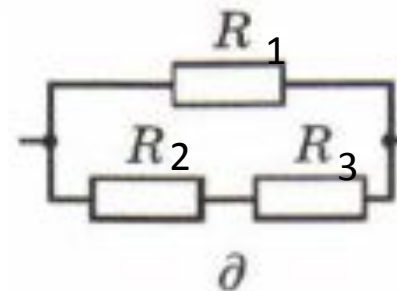


$$R = R_1 + R_{23}$$

$$\frac{1}{R_{23}} = \frac{1}{R_2} + \frac{1}{R_3} = \frac{1}{1} + \frac{1}{1} = \frac{2}{1} \quad R_{23} = \frac{1}{2} \text{ Ом}$$

$$R = 1 + \frac{1}{2} = 1,5 \text{ Ом}$$

16.13. Каково сопротивление цепей (рис. 53, *a—e*), если сопротивление каждого из резисторов 1 Ом?



$$\frac{1}{R} = \frac{1}{R_1} + \frac{1}{R_{23}}$$

$$R_{23} = R_2 + R_3 = 1 + 1 = 2 \text{ Ом}$$

$$\frac{1}{R} = \frac{1}{1} + \frac{1}{2} = \frac{2}{2} + \frac{1}{2} = \frac{3}{2} \quad R = \frac{2}{3} \text{ Ом}$$

16.16. Резисторы, сопротивление которых 2 и 3 кОм, соединены параллельно и подключены к источнику постоянного напряжения 15 В. Найдите силу тока в каждом из резисторов и сопротивление цепи.

$$R_1 = 2 \text{ кОм} = 2000 \text{ Ом}$$

$$R_2 = 3 \text{ кОм} = 3000 \text{ Ом}$$

$$U = 15 \text{ В}$$

$$I_1, I_2, R - ?$$

$$\frac{1}{R} = \frac{1}{R_1} + \frac{1}{R_2} \text{ (паралельн. соедин.)}$$

$$\frac{1}{R} = \frac{1}{2000} + \frac{1}{3000} = \frac{3}{6000} + \frac{2}{6000} = \frac{5}{6000}$$

$$R = \frac{6000}{5} = 1200 \text{ Ом}$$

$$U = U_1 = U_2 \text{ (паралельн. соедин.)}$$

$$I = \frac{U}{R} \text{ (з. Ома)}$$

$$I_1 = \frac{U_1}{R_1} = \frac{15 \text{ В}}{2000 \text{ Ом}} = 0,0075 \text{ А} = 7,5 \text{ мА}$$

$$I_2 = \frac{U_2}{R_2} = \frac{15 \text{ В}}{3000 \text{ Ом}} = 0,005 \text{ А} = 5 \text{ мА}$$

16.30. Найдите силу тока в каждом из одинаковых резисторов (рис. 59) сопротивлением по 60 Ом, если напряжение источника тока $U = 18$ В.

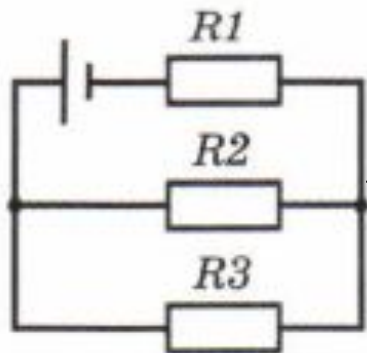


Рис. 59

$$R_1 = R_2 = R_3 = 60 \text{ Ом}$$

$$U = 18 \text{ В}$$

$$I_1, I_2, I_3 - ?$$

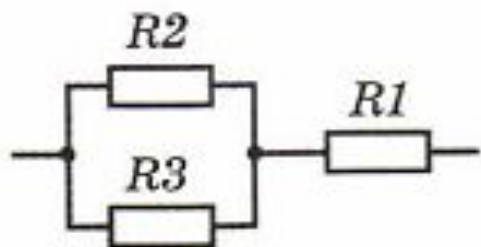
$$I = \frac{U}{R}$$

$$R = R_{23} + R_1 \text{ (послед. соедин.)}$$

$$\frac{1}{R_{23}} = \frac{1}{R_2} + \frac{1}{R_3} \text{ (парал. соедин.)}$$

$$\frac{1}{R_{23}} = \frac{1}{60} + \frac{1}{60} = \frac{1}{30}$$

$$R = 30 + 60 = 90 \text{ Ом}$$



$$I = \frac{18 \text{ В}}{90 \text{ Ом}} = 0,2 \text{ А}$$

$$U = U_1 + U_{23}$$

$$U_{23} = U - U_1$$

$$I = I_{23} = I_1 \text{ (послед. соедин.)}$$

$$U_1 = I_1 R_1 = 0,2 \cdot 60 = 12 \text{ В}$$

$$I_1 = 0,2 \text{ А}$$

$$U_{23} = U_2 = U_3 = 6 \text{ В}$$

$$I_{23} = I_2 + I_3 \text{ (парал. соедин.)}$$

$$I_2 = \frac{6 \text{ В}}{60 \text{ Ом}} = 0,1 \text{ А}$$

Проверка:

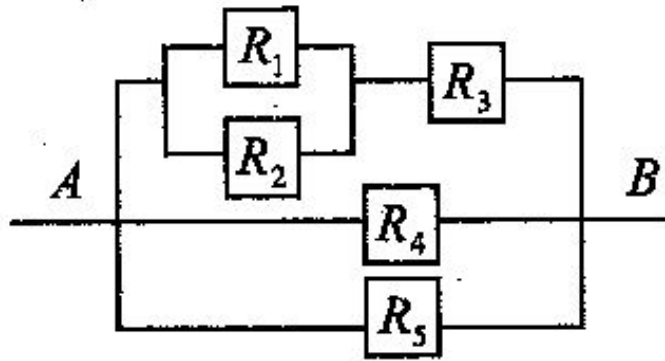
$$I_1 = I_{23}$$

$$I_{23} = I_1 + I_2 = 0,2$$

$$0,2 = 0,2$$

$$I_2 = \frac{U_2}{R_2}$$

$$I_3 = \frac{6 \text{ В}}{60 \text{ Ом}} = 0,1 \text{ А}$$



- $R_1 = 3 \text{ Ом}$
- $R_2 = 6 \text{ Ом}$
- $R_3 = 2 \text{ Ом}$
- $R_4 = 12 \text{ Ом}$
- $R_5 = 6 \text{ Ом}$
- $U_{AB} = 18 \text{ В}$

Найти общее сопротивление, общую силу тока, силу тока и напряжение на каждом резисторе.

R	I										
2	9	9	9	9	18	18	3	1,5	4,5	1,5	3

$$U_{123} = U_4 = U_5 = 18 \text{ В}$$

$$\frac{1}{R} = \frac{1}{R_{123}} + \frac{1}{R_4} + \frac{1}{R_5} = \frac{1}{4} + \frac{1}{12} + \frac{1}{6} = \frac{3}{12} + \frac{1}{12} + \frac{2}{12} = \frac{1}{2}$$

$$R_{123} = R_{12} + R_3 = 2 + 2 = 4$$

$$\frac{1}{R_{12}} = \frac{1}{R_1} + \frac{1}{R_2}$$

$$\frac{1}{R_{12}} = \frac{1}{3} + \frac{1}{6} = \frac{2}{6} + \frac{1}{6} = \frac{1}{2}$$

$$I = \frac{U}{R} = \frac{18 \text{ В}}{2 \text{ Ом}} = 9 \text{ А}$$

$$I_4 = \frac{U_4}{R_4} = \frac{18}{12} = 1,5 \text{ А}$$

$$I_5 = \frac{U_5}{R_5} = \frac{18}{6} = 3 \text{ А}$$

$$I = I_{123} + I_4 + I_5$$

$$I_{123} = 9 - (3 + 1,5) = 4,5$$

$$I_{123} = I_{12} = I_3$$

$$U_3 = I_3 R_3 = 4,5 \cdot 2 = 9$$

$$U_{12} = U_1 = U_2$$

$$U_{12} = I_{12} \cdot R_{12}$$

$$U_{12} = 4,5 \cdot 2 = 9$$

$$I_1 = \frac{U_1}{R_1} \quad I_2 = \frac{U_2}{R_2}$$

Домашнее
задание:
Готовиться к к/р