

Виды холодильного оборудования

{ образцы



Холодильная камера



Холодильная камера



Холодильный шкаф



Холодильный прилавок



Холодильные прилавки



Холодильные прилавки и
боннет



Холодильный боннет



Морозильный ларь



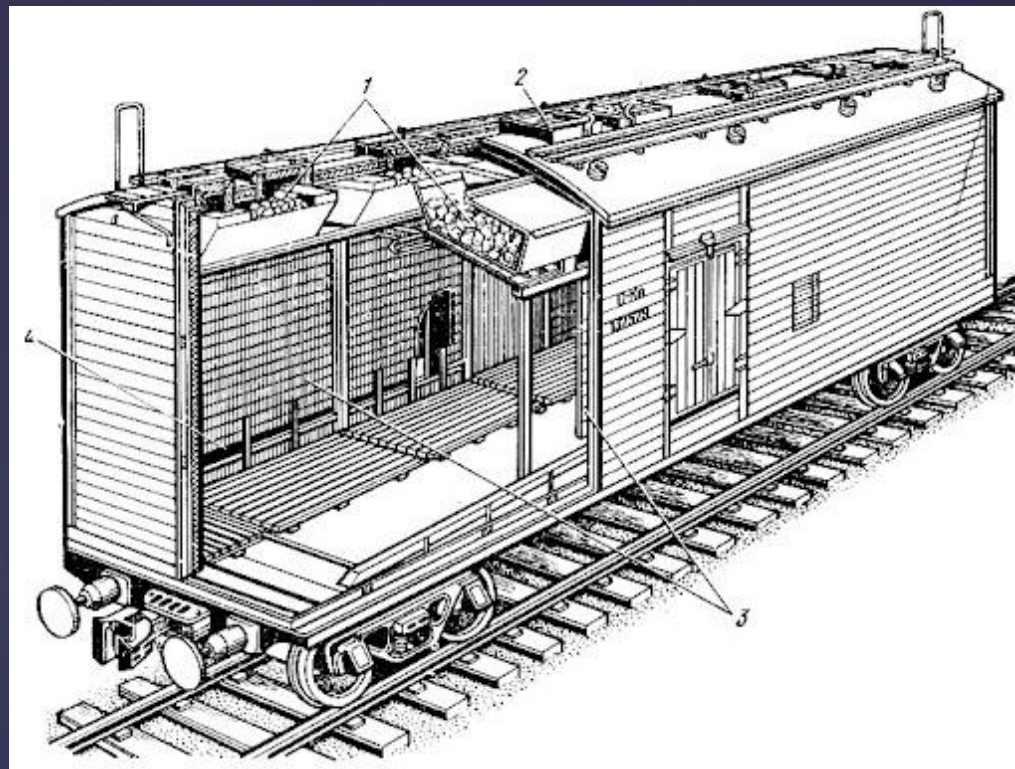
Холодильный прилавок- витрина



Холодильная витрина



Холодильная горка



Вагон-ледник

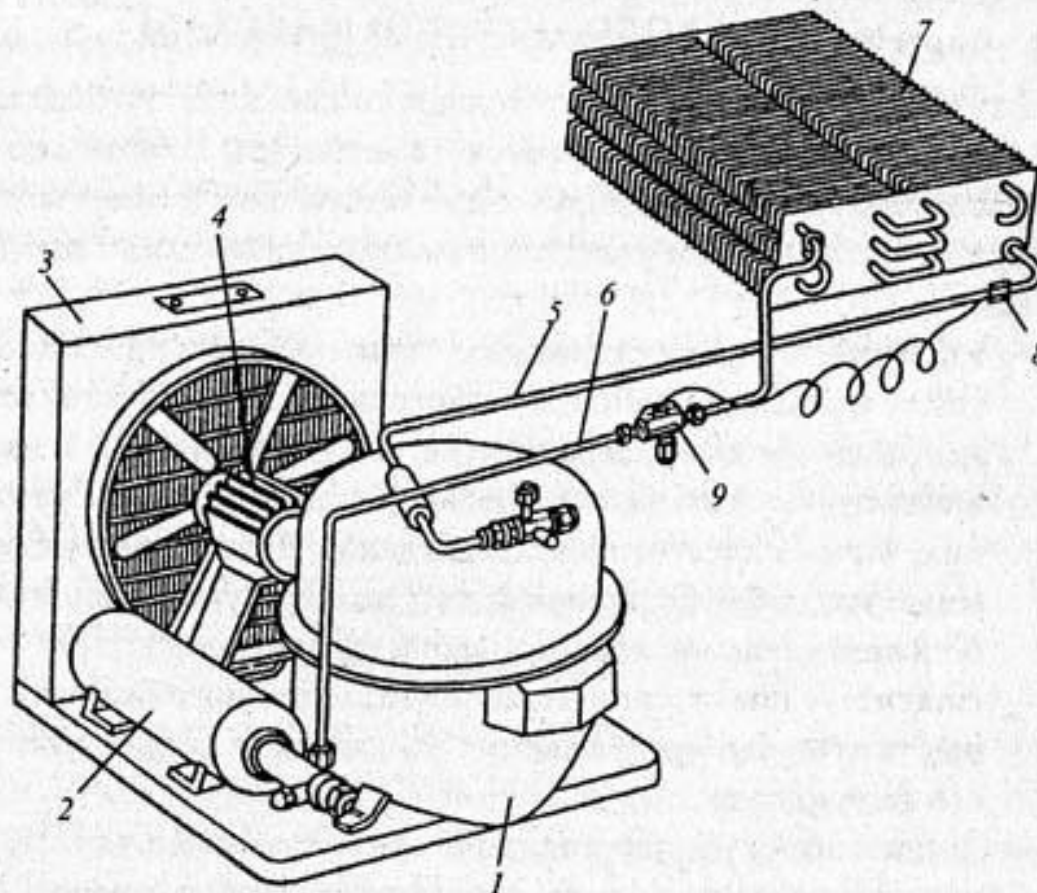


Рис. 9.1. Общий вид компрессионной холодильной машины:
 1 — компрессор герметичный; 2 — ресивер; 3 — конденсатор
 воздушного охлаждения; 4 — электровентилятор; 5 — всасывающий
 трубопровод; 6 — нагнетательный трубопровод; 7 — испаритель;
 8 — чувствительный элемент ТРВ; 9 — ТРВ

КХМ