



ТИТРИМЕТРИЧЕСКИЙ АНАЛИЗ.


**Стандартные и
стандартизированные
растворы**

Стандартные и стандартизированные растворы

Стандартные, первичные стандарты (с приготовленным титром). Готовятся по точной навеске. Точную концентрацию определяют расчетно;

- **Стандартизированные**, вторичные (с установленным титром). Готовятся по приблизительной навеске. Точную концентрацию определяют стандартизацией;
- **Стандартизация** – процесс нахождения концентрации активного реагента в растворе путем титрования его с применением стандартного раствора (первичного стандарта).

Стандартные растворы



Это титрованные растворы, приготовленные по точной навеске. К ним относятся растворы установочных веществ.

- **Установочные вещества** – это химически устойчивые вещества с помощью которых определяют путем стандартизации точную концентрацию рабочих растворов или титрантов.

Требования к веществам:

- Химически чистые;
- Устойчивые при хранении в сухом виде и в растворах;
- Состав их должен строго соответствовать формуле.

Алгоритм приготовления стандартного раствора

■ Расчет навески: $g_T = C_N \cdot M_{\text{Э}} \cdot V_{\text{л}}$, где C_N и $V_{\text{л}}$ – заданы.

■ *Взятие навески:

- на ТВ (0,01 г);
- на АВ (0,0001 г):

$$g_{\text{пр.}} = m_{\text{капс.+н.}} - m_{\text{капс. с ост.}}$$

* *ИСПОЛЬЗОВАТЬ фиксанал.*


- Растворение навески в мерной колбе соответствующего объема.
- Расчеты:

$$T = \frac{g_{\text{пр.}}}{V_{\text{колбы, мл}}}$$

$$C_N = \frac{T \cdot 1000}{M_{\text{Э}}}$$

$$K_{\text{II}} = \frac{g_{\text{пр.}}}{g_{\text{теор.}}} = \frac{C_{\text{пр.}}}{C_{\text{теор.}}}$$

Стандартизированные растворы



Это растворы, приготовленные по приблизительной навеске, титр их устанавливают стандартизацией.

Свойства этих веществ:

- Неустойчивые при хранении в сухом виде и в растворах (гигроскопичные, поглощают из воды и воздуха газы, легко вступают в ОВР);
- Химически нечистые (в составе могут быть примеси);
- Состав их не соответствует формуле.

Алгоритм приготовления стандартизированного раствора

Расчет навески: $g_T = C_N \cdot M_{\text{Э}} \cdot V_{\text{л}}$, где C_N и $V_{\text{л}}$ – заданы.

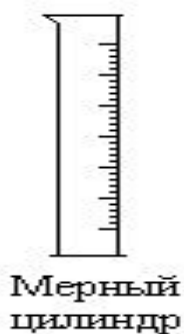
- Взятие навески:
 - только на ТВ (0,01 г).
- Растворение навески в мерной колбе соответствующего объема.
- Стандартизация по установочному веществу.
- Расчеты:

$$C_{N_m} = \frac{(C_{N_{\text{уст.}}} \cdot V_{\text{уст.}})}{V_m}$$

$$T = \frac{C_N \cdot M_{\text{Э}}}{1000}$$



Единицы
объема



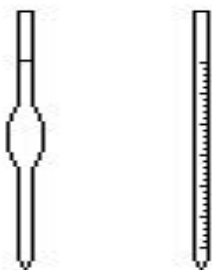
Мензурка



Мерный
стакан



Мерная
колба



Пипетки

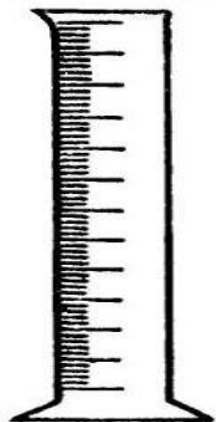


Бюретка



Мерная посуда

Мерный
цилиндр

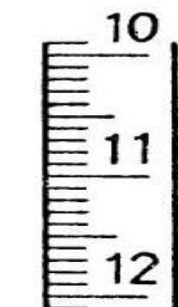


Градуированная
пипетка



Простая пипетка
(пипетка Мора)

Бюретка



Шкала
мерной
посуды

Бюретка



Лабораторное оборудование для титриметрического анализа

Мерные колбы

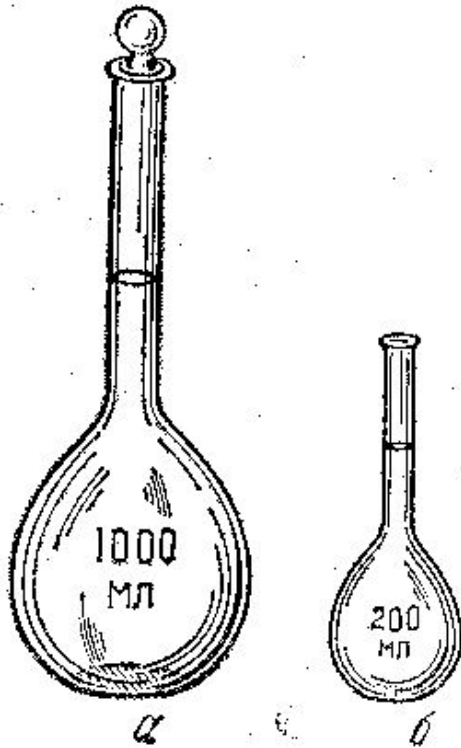


Рис. 6. Мерные колбы.
а — с притертой пробкой;
б — без пробки.

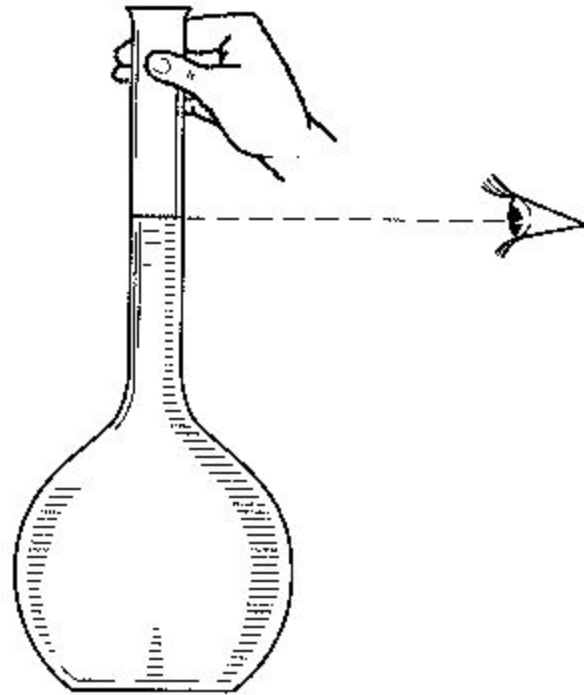


Рис. 2.3. Наблюдение за
правильностью установки
мениска в мерной колбе

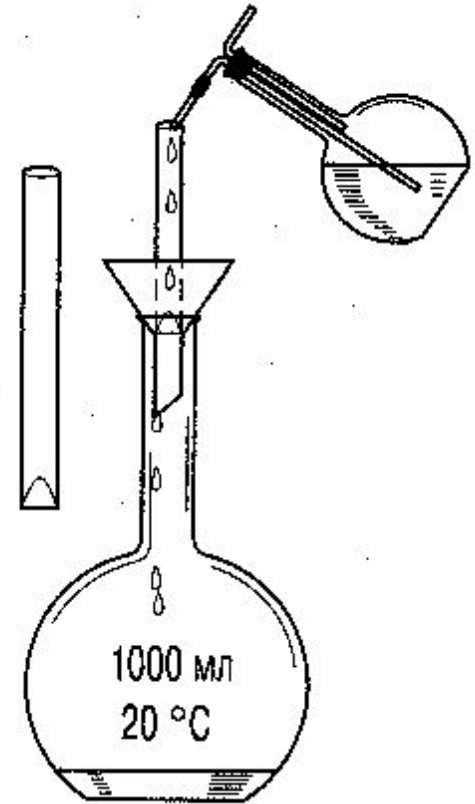


Рис. 7.1. Приготовле-
ние раствора
фиксанала

Лабораторное оборудование для титриметрического анализа

Бюретки

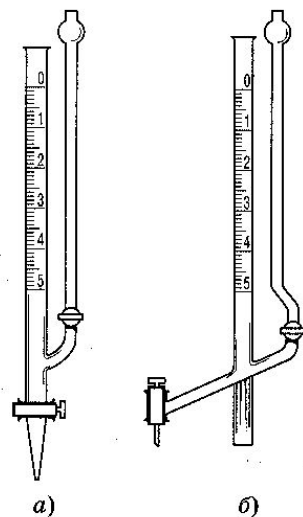


Рис. 2.9. Некоторые типы микробюреток:
а — с прямым краном;
б — с боковым краном

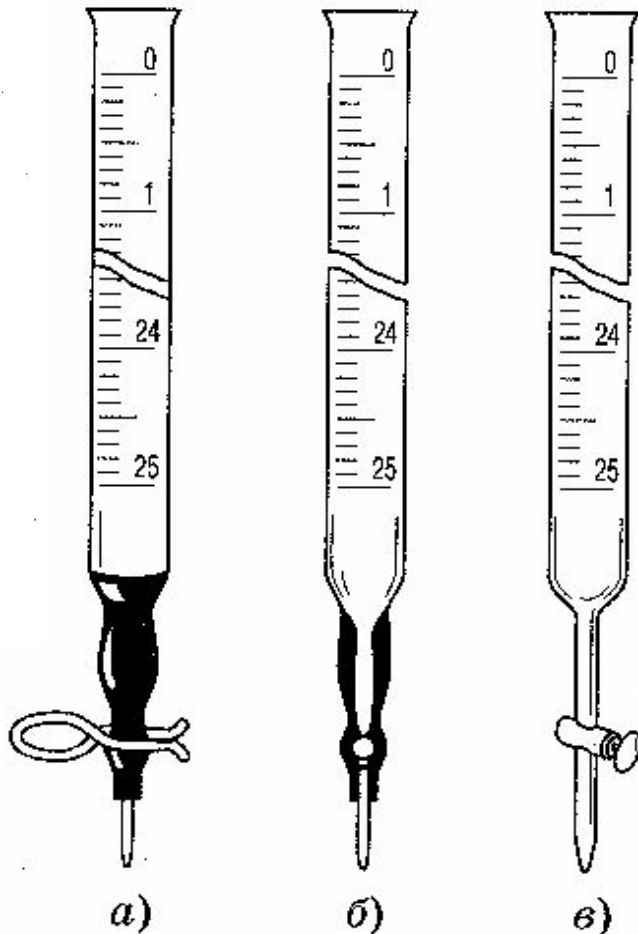


Рис. 2.7. Виды бюреток

а — с зажимом Мора; б — со стеклянным затвором-шариком, в — со стеклянным краном; г — отсчет по бюретке при различном положении глаза наблюдателя

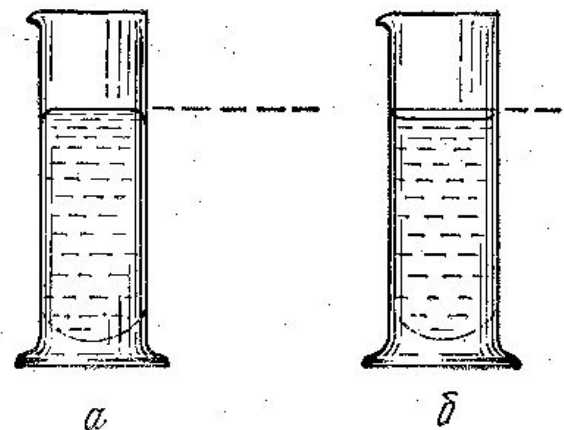
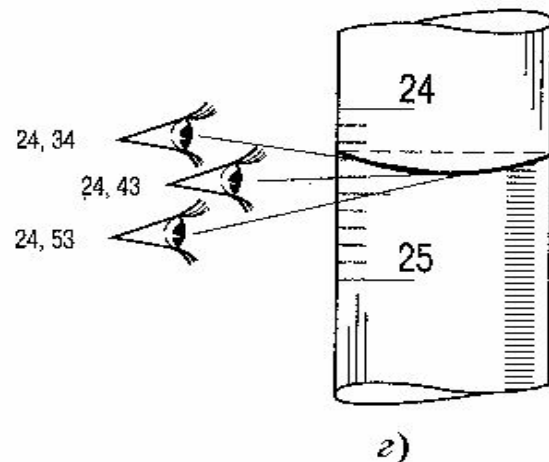


Рис. 5. Виды менисков.
а — выпуклый; б — вогнутый.

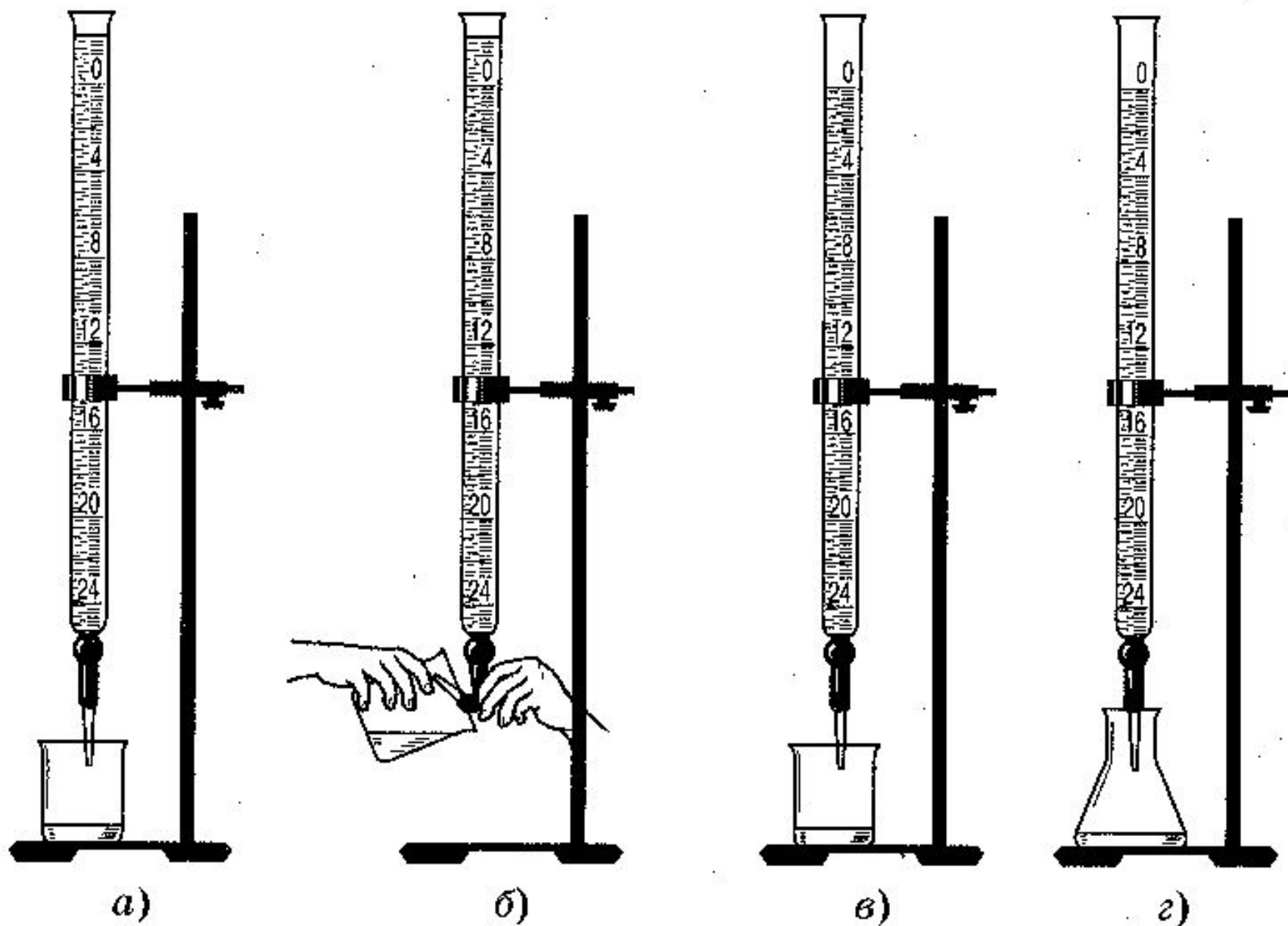


Рис. 2.10. Приемы работы с бюреткой

Лабораторное оборудование для титриметрического анализа

Пипетки

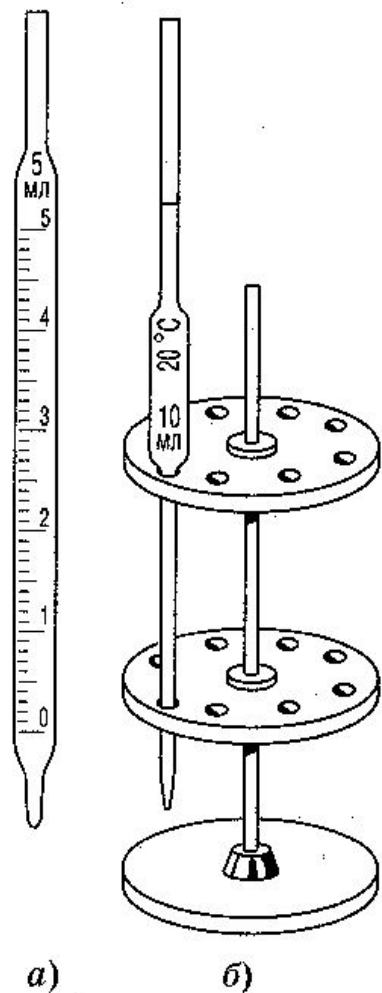


Рис. 2.4. Пипетки:
а — градуированная;
б — простая

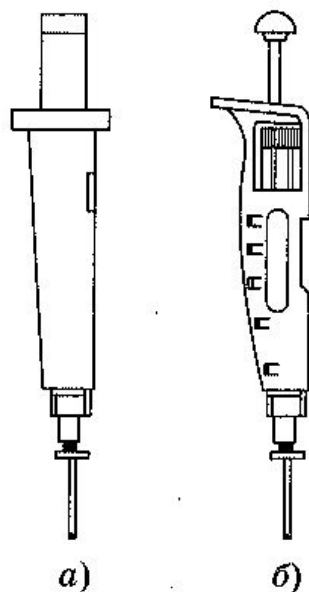
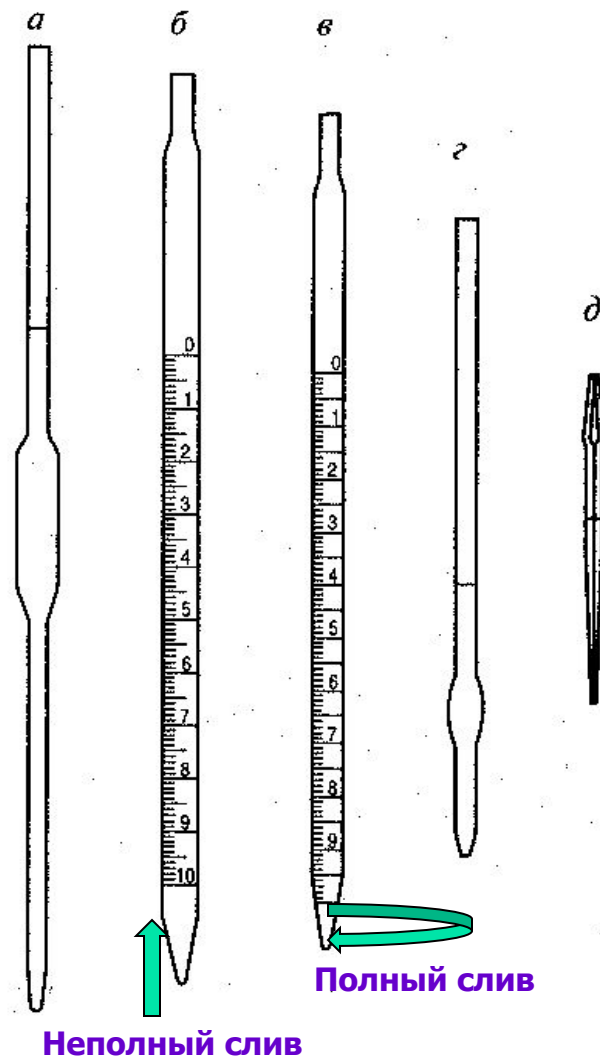


Рис. 2.6. Пипеткисдозаторы:
а — унипипетка;
б — варипипетка

Рис. 3.6. Обычные пипетки:
а — мерная; б — градуированная;
в — серологическая; г — Оствальда-Фоллина; д — «лямбда»



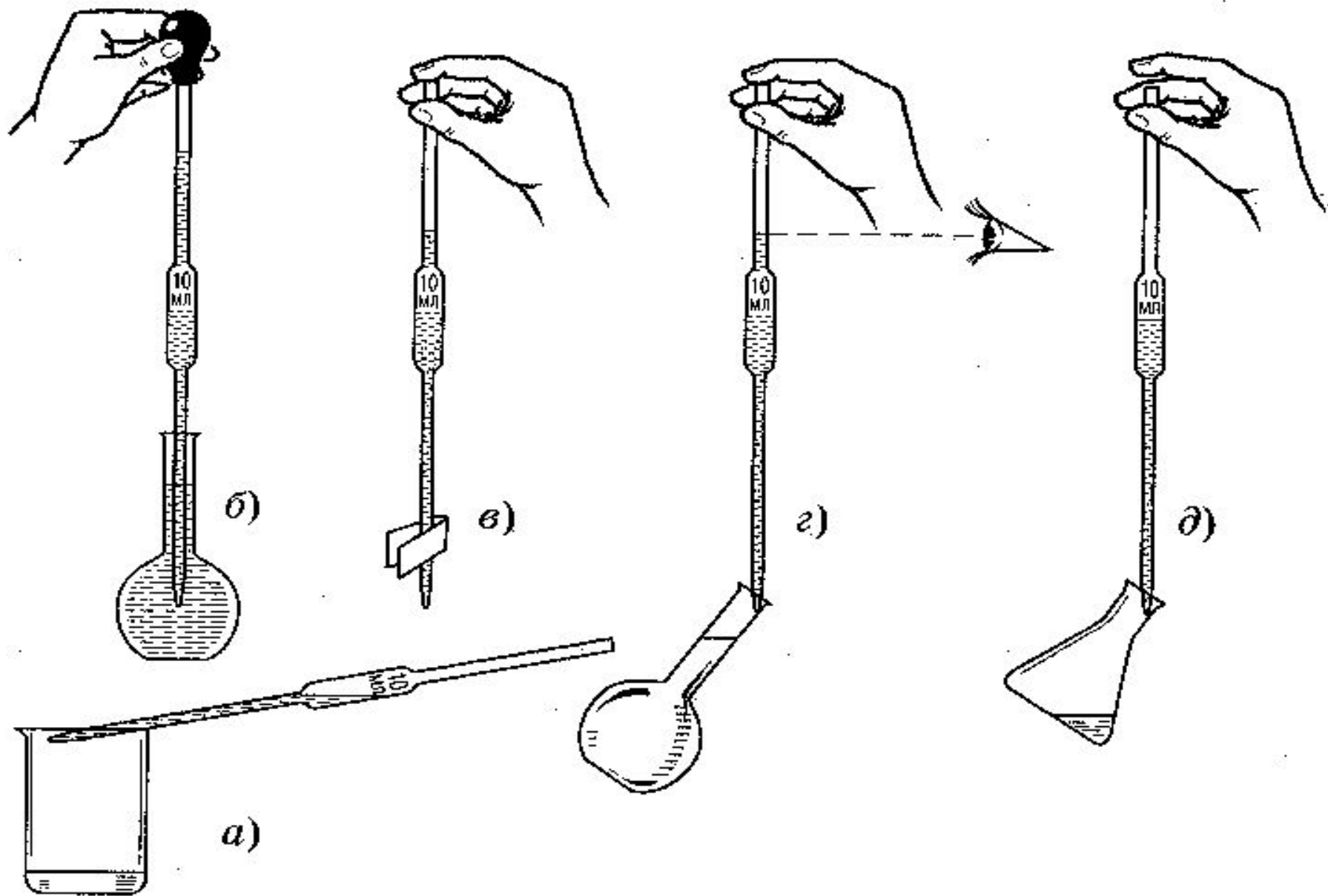


Рис. 2.5. Приемы работы с пипеткой

Лабораторное оборудование для титриметрического анализа

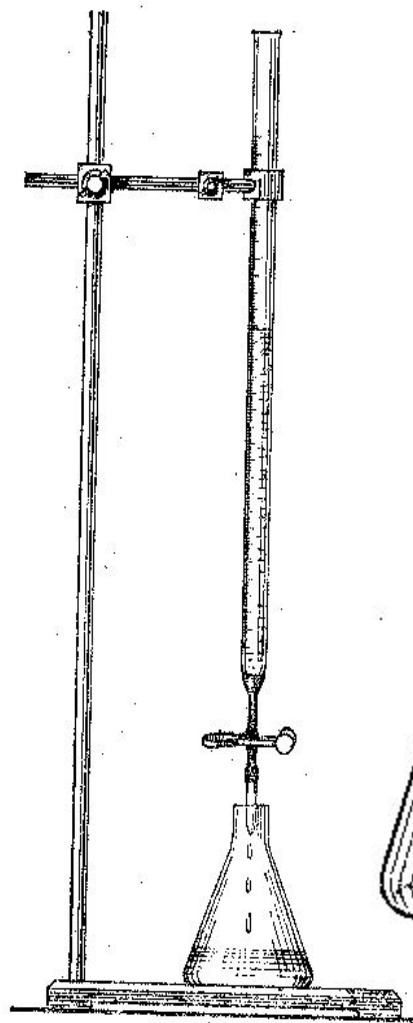


Рис. 51. Положение колбы при титровании.



Другая посуда

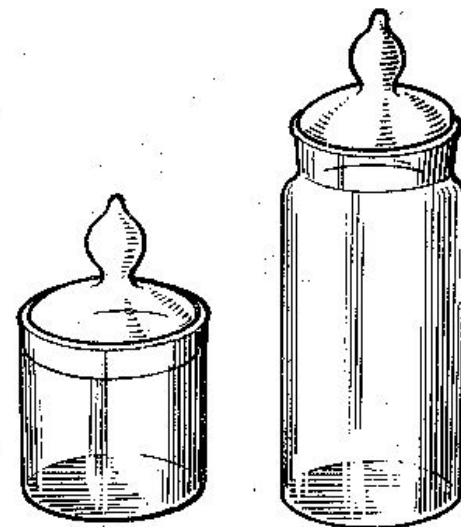
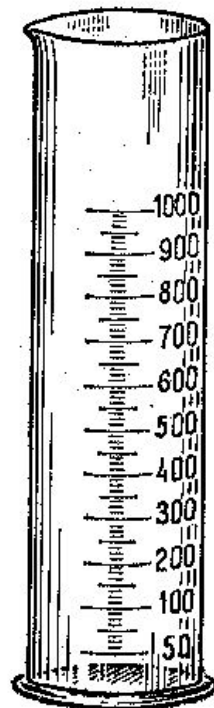
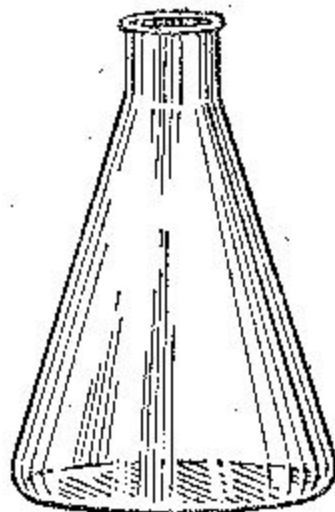
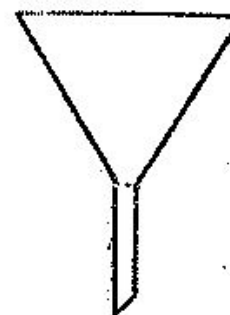
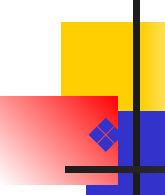


Рис. 29. Бюксы



Погрешности титриметрического анализа

- 
- ◆ **Погрешности взвешивания;**
 - ◆ **Погрешности измерения объема;**
 - ◆ **Погрешности определения титра раствора;**
 - ◆ **Погрешности титрования анализируемого раствора.**
 - **Систематические: инструментальные; реактивные; индивидуальные.**
 - **Перевод некоторых систематических погрешностей в случайные (калибрование посуды; работа на одних весах).**
 - **Индикаторные погрешности – основной вид систематических погрешностей титриметрического анализа.**

Общие указания по выполнению титриметрических определений

- Тщательная подготовка рабочего места (ничего лишнего);
- Посуда должна быть тщательно вымыта (водопроводной и дистиллированной водой) и откалибрована;
- Измерительные приборы поверены (работать на одних и тех же ТВ и АВ);
- Используемые реактивы и вода не должны содержать примесей;
- При титровании должно быть тщательное перемешивание содержимого колбы;
- Титровать нужно довольно быстро, соблюдая условия и методику;
- Правильно выбирать индикатор для фиксирования КТТ. Для титрования брать его немного 1-2 капли;
- Проводить не менее 3-х титрований с разницей результатов в 1-2 капли ($\sim 0,05$ мл). Проводить титрования в один день;
- Скорость сливания титранта должна быть одинаковой, в конце титрования ее необходимо снизить;
- Все результаты занести в лабораторный журнал.