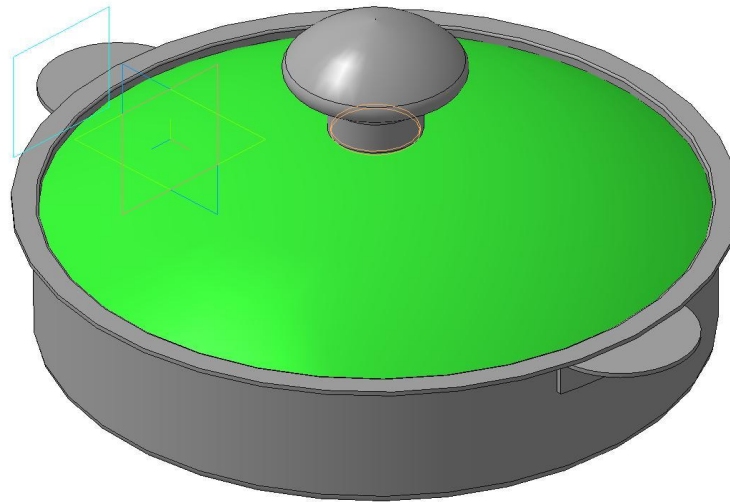


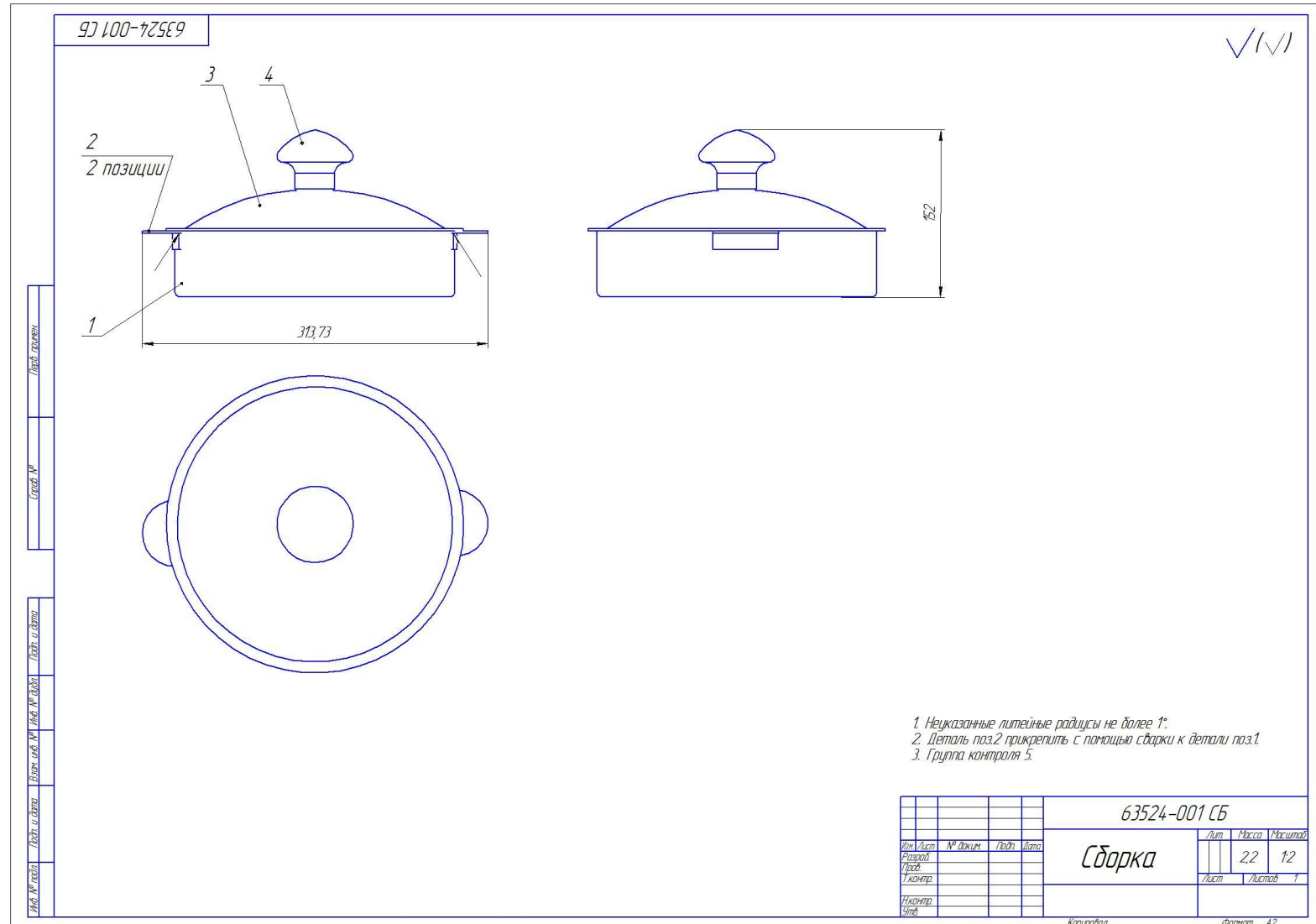
Сотейник  
(итоговая работа  
по курсу Компас 3D)

Харламова В.В.

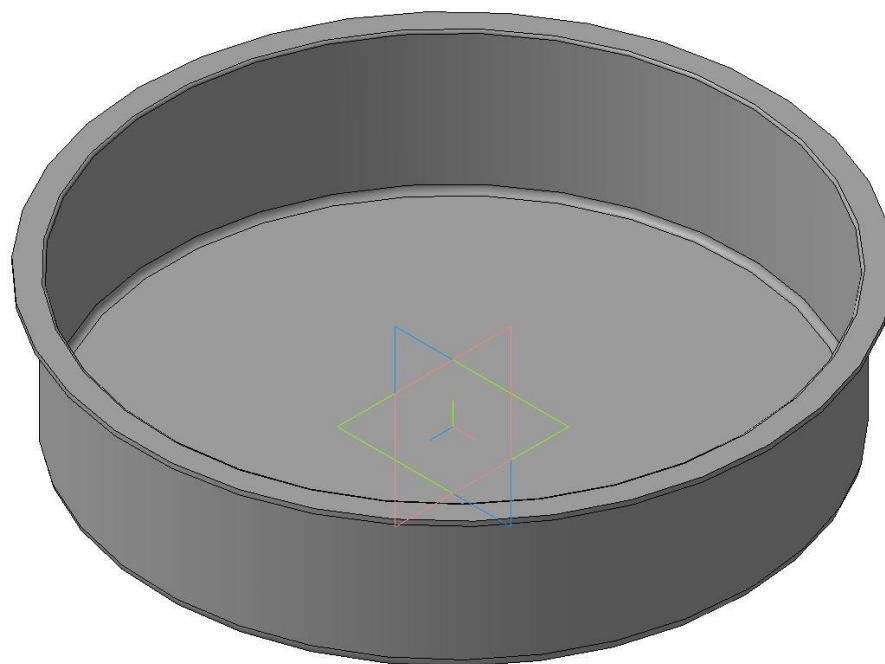
# Сборка 3D



# Сборка чертеж



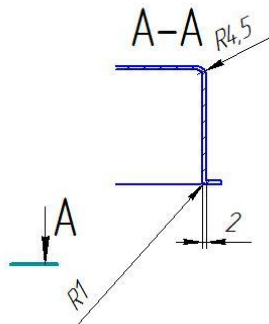
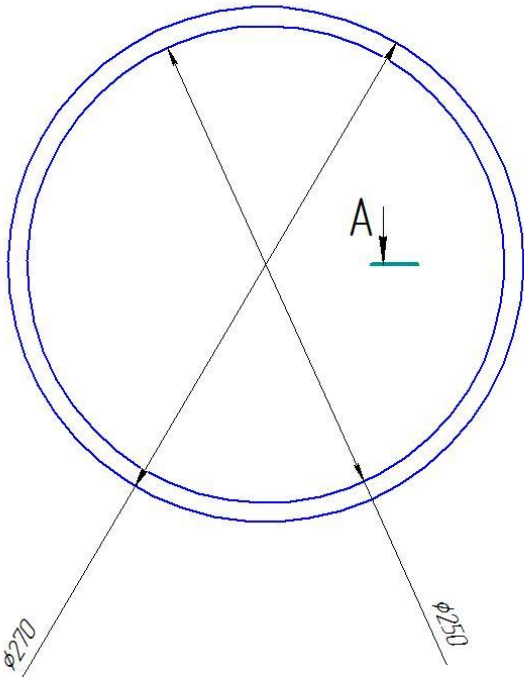
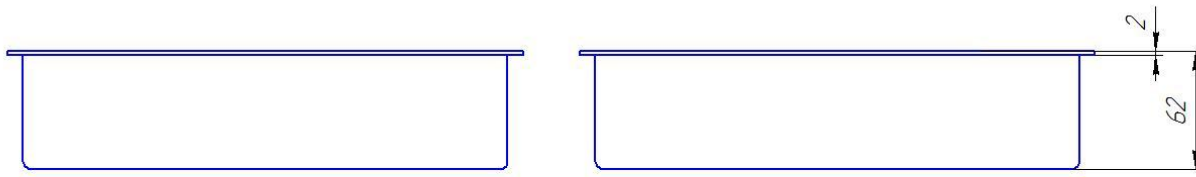
# Сотейник 3D



# Сотейник чертеж

63524-001-001

✓(✓)



1. Группа контроля 5.
2. Неуказанные литейные радиусы 1°

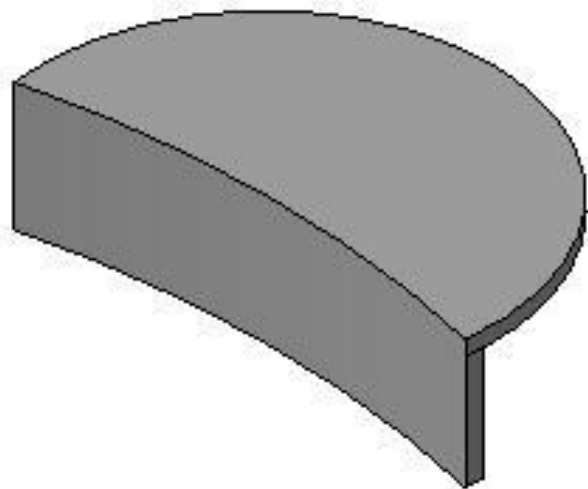
Лист 1 из 1  
 Специф. №  
 Лист 1 из 1  
 Изм. № 001  
 Взам. инв. №  
 Лист 1 из 1  
 Лист 1 из 1  
 Лист 1 из 1

				63524-001-001			
Изм.	Лист	№ док-м.	Подп.	Дата	Лит	Масса	Масштаб
Разраб						162	1:2
Проб					Лист	Листов	1
Т.контр					Сталь 10 ГОСТ 1050-88		
Н.контр							
Утв							

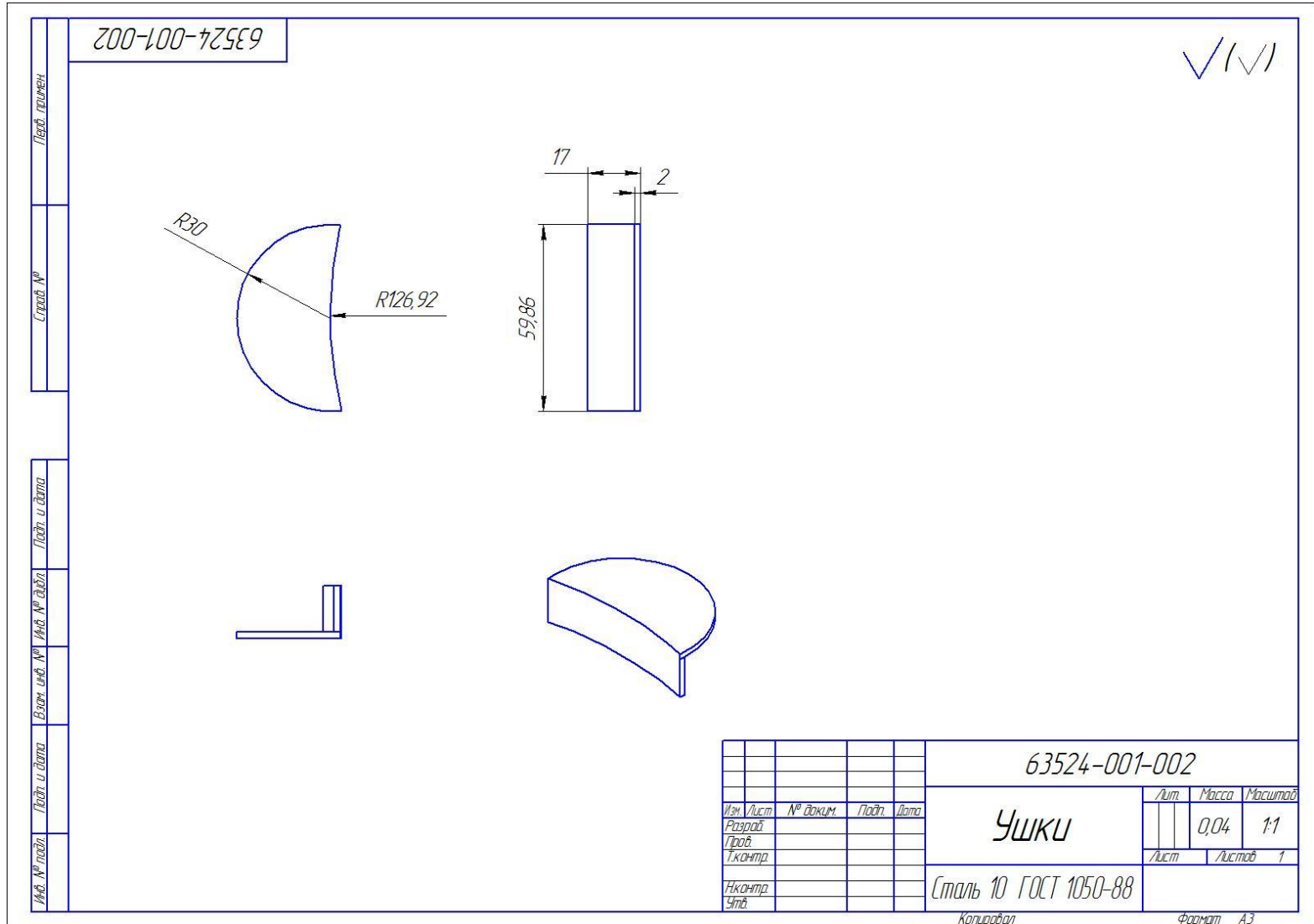
Копировал

Формат А3

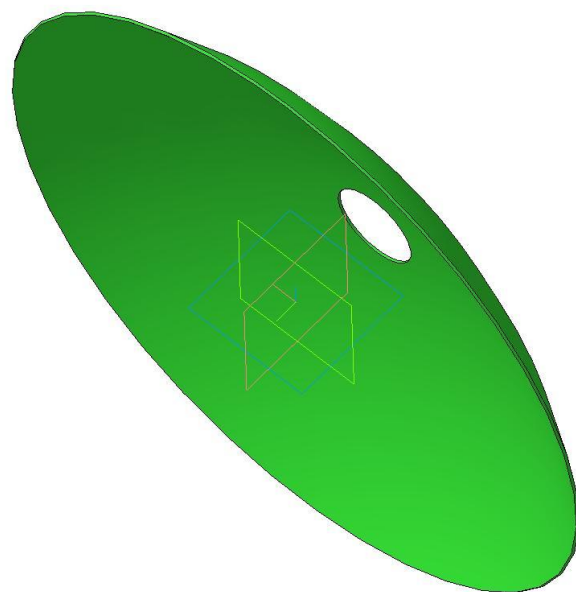
# Ушки 3D



# Ушки чертеж

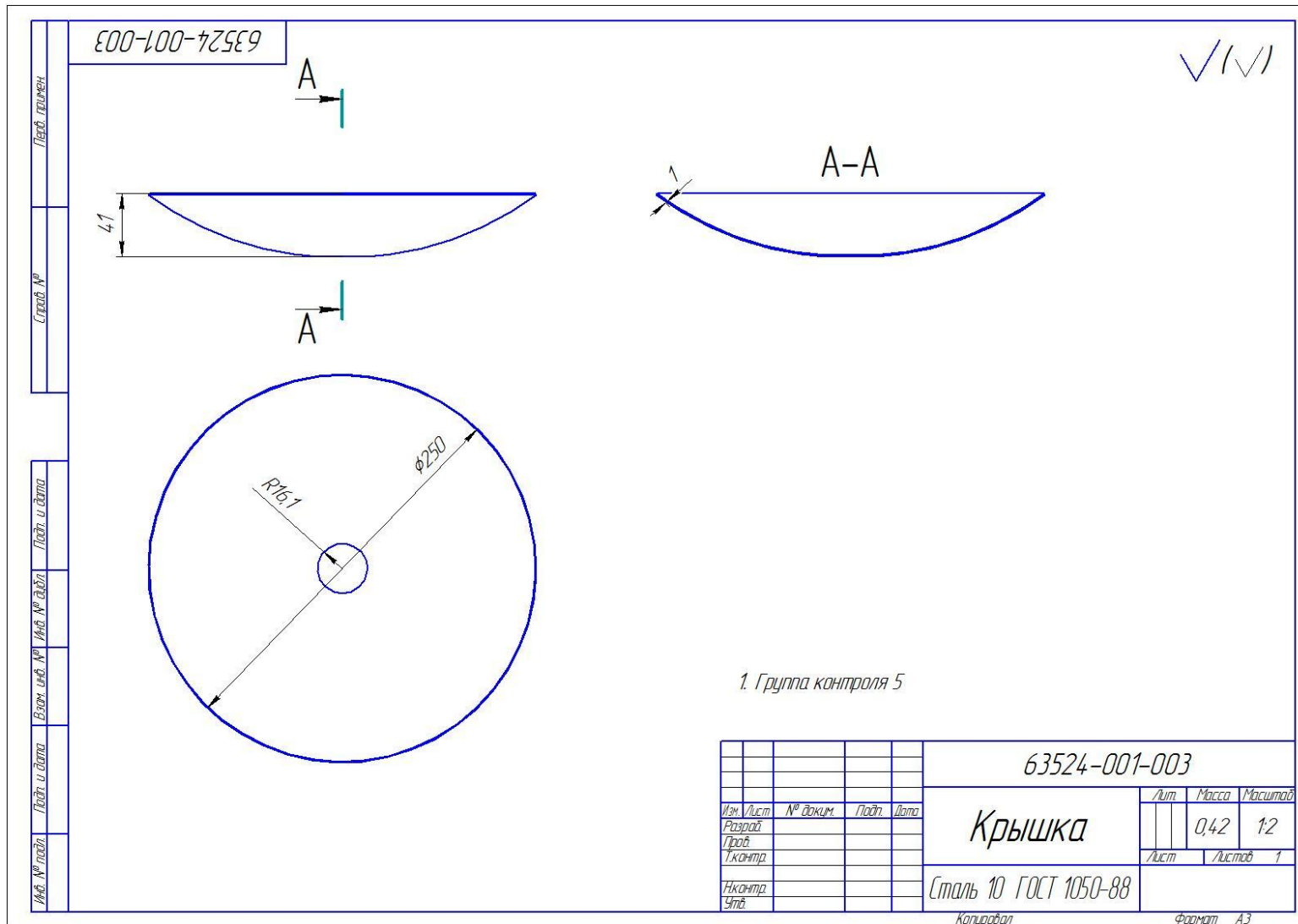


# Крышка 3D

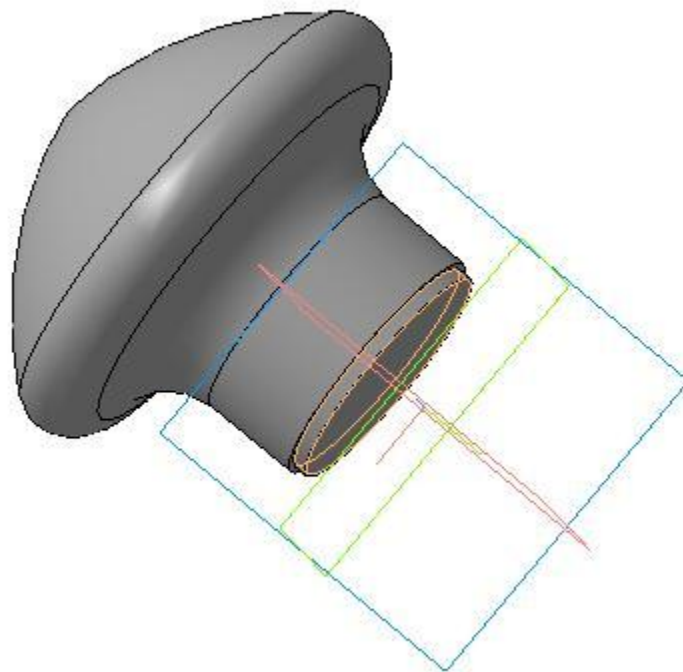




# Крышка чертеж



# Ручка 3D



# Ручка чертеж

