

*Федеральное государственное бюджетное  
образовательное  
учреждение высшего образования  
«Камчатский государственный технический  
университет»*

*Колледж*

Эксплуатация рулевого электропривода судна  
РМС “Капитан Евсеев” ПАО «Океанрыбфлот»

**Выпускная квалификационная работа**

Руководитель:

СтаровС.Н.

Курсант группы 13-Т-ЭМ

Гудилин А.О.

# Объект исследования

- Рыболовное морозильное судно “Капитан Евсеев”



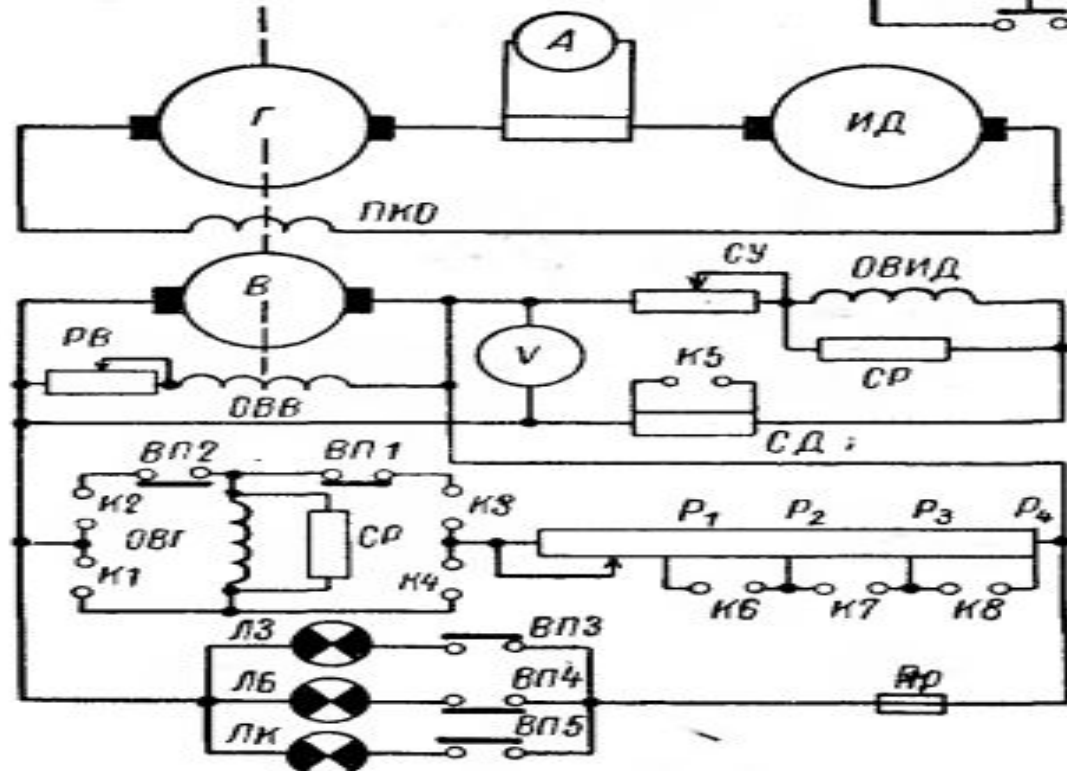
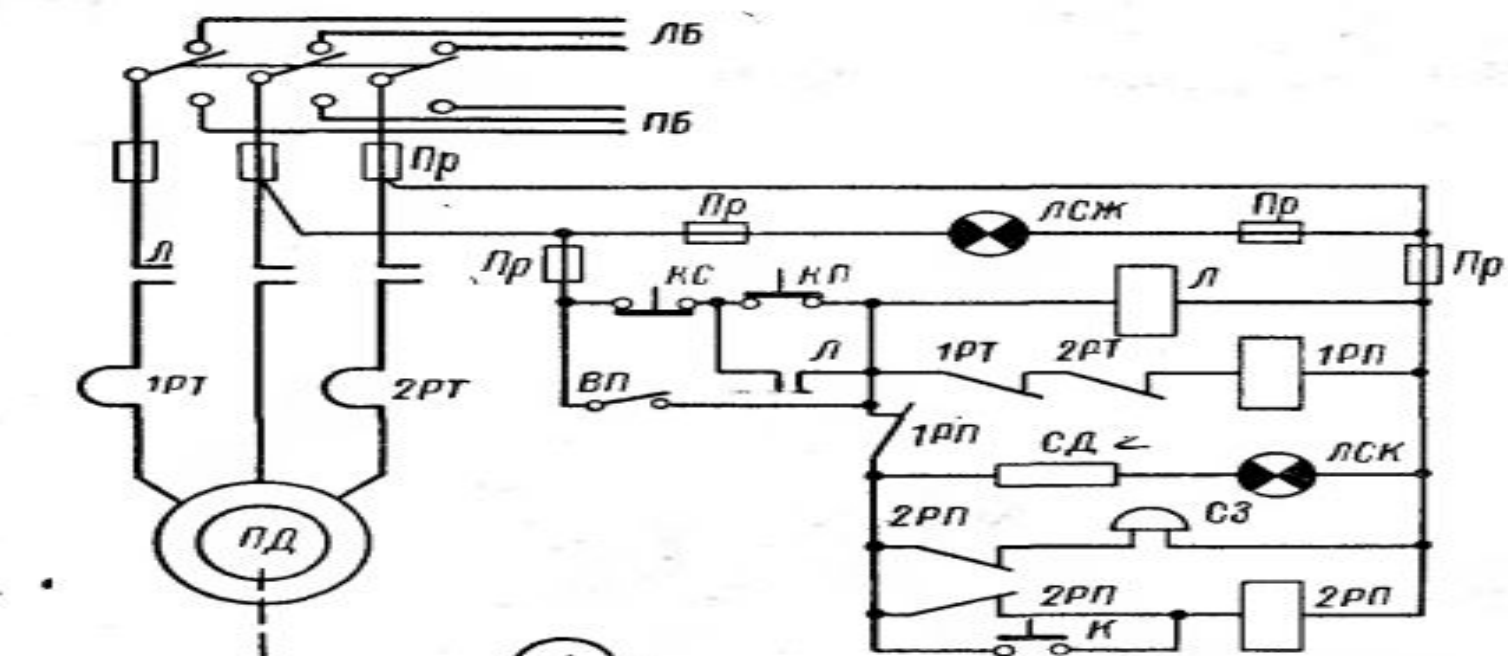


Таблица замыканий контактов Командо-контроллера

	лево				0	право			
	4	3	2	1		1	2	3	4
К1	X	X	X	X					
К2									
К3	X	X	X	X					
К4						X	X	X	X
К5	X	X	X	X					
К6						X	X	X	X
К7	X	X	X	X					
К8	X	X	X	X					

Таблица замыканий контактов путевого (конечного) выключателя

	лево			0	право		
	В	Б	А		А	Б	В
ВП1							
ВП2	X	X	X				
ВП3					X	X	X
ВП4							
ВП5	X	X	X				

