

Что такое МОДЕЛИРОВАНИЕ?

- Модель – это уменьшенная (увеличенная) копия реально существующего или только проектируемого объекта, выполненная в масштабе.



Что такое МАСШТАБ?

- Масштаб – это размерное соотношение модели и его реального прототипа.



Проверьте себя!

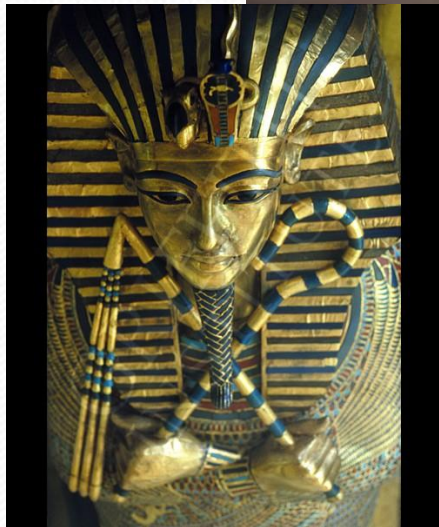


- Если модель самолёта выполнена в масштабе $1/72$
- Во сколько раз нужно увеличить модель что бы она стала размером с настоящий самолёт?

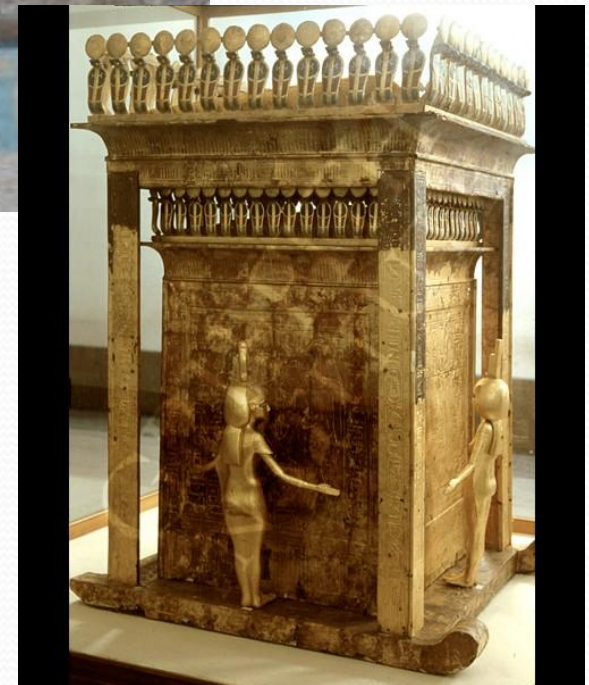
В 72 раза!



Первые модели находили в гробницах фараонов.



найденные археологами модели были только украшением жилища или игрушками.



Свое практическое назначение они получили лишь в 18-м веке.

- У английских корабелов появилась интересная практика создания кораблей.
- Прежде чем строить настоящее судно, по его чертежам делалась его уменьшенная копия, то есть опытная модель.



Модель выдерживала испытание своих мореходных качеств в опытном бассейне.

- Это помогало избежать трагедии на море.
- Шведский галеон «Васа» опрокинулся из за ошибки в конструкции.

Трагедии можно было избежать!



В 21-м веке предварительное моделирование стало компьютерным.



Подготовка к проверке скорости
Получите максимальную производительность с помощью TuneUp

Запустить



БесплатныеОбъявления.рф

93.185.26.6
OJSC Rostelecom



Оцените

Gatchina


Хостинг:

Gatchina-Online

Компьютерное

моделирование не даёт
таких достоверных данных
как прикладное
моделирование!



 Rus-Doska.com



У нас в объединении все
начинается со стендовых
моделей.



У стендовой модели нет двигателя, но это не значит, что она неподвижна.



Освоив стендовые модели мы
едем дальше!



Действующая модель копия является прямоходом!



Прямоходы снабжены двигателем, но у них нет рулевого механизма.



- Они могут идти только прямо.

Такие модели тоже интересны.



С НИМИ МОЖНО СОРЕВНОВАТЬСЯ!



Рулим дальше!



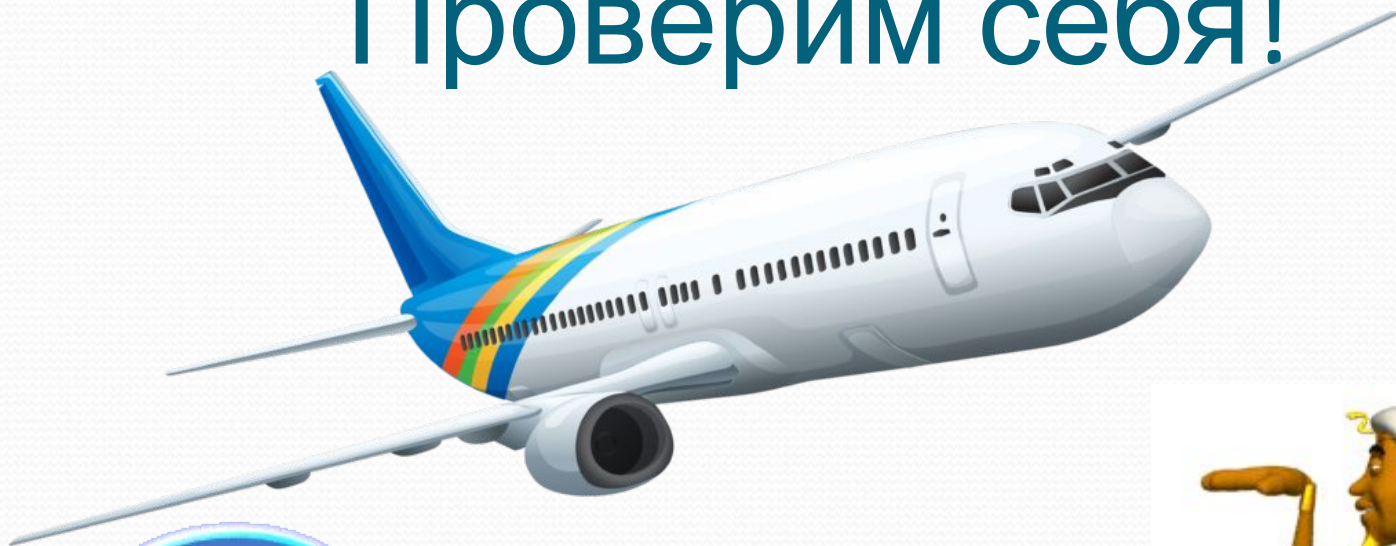


Действующие модели-копии на радиоуправлении

Помимо двигателя
они снабжены
рулевой машинкой,
пультом и радио-
платой.



Проверим себя!



Что такое МОДЕЛЬ?

- Модель – это уменьшенная (увеличенная) копия реально существующего или только проектируемого объекта, выполненная в масштабе.



Проверьте себя!



- Если модель самолёта выполнена в масштабе $1/72$
- Во сколько раз нужно увеличить модель что бы она стала размером с настоящий самолёт?

В 72 раза!



В какой стране были
найжены первые модели?

Египет

.



Для чего нужно создавать
уменьшенную копию
корабля?

Испытания
мореходных
качеств
корабля



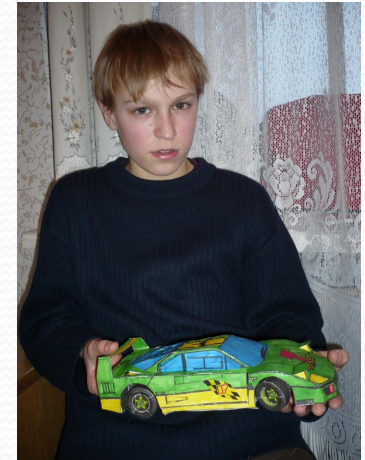
Сможет ли компьютерное моделирование заменить прикладное?



НЕТ!



Какие виды моделей вы узнали?

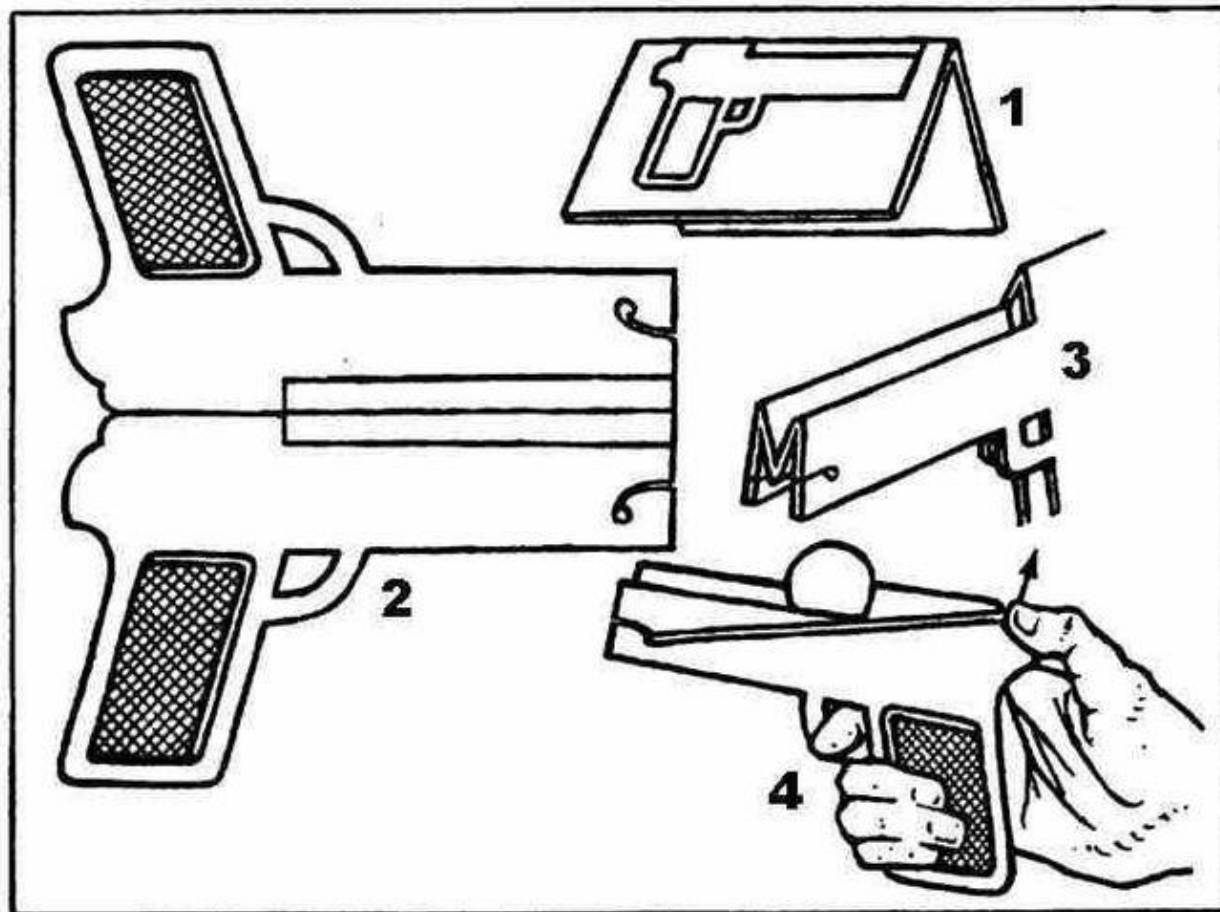


Прямоход

Стендовая

Радиоуправляемая

МОЛОДЦЫ!



Переходим к практике!