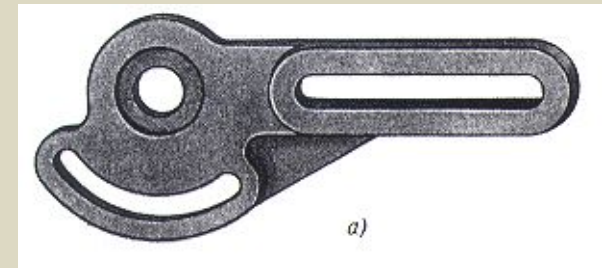
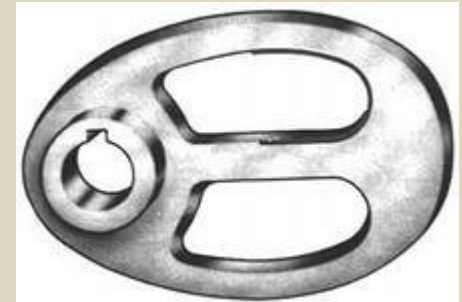
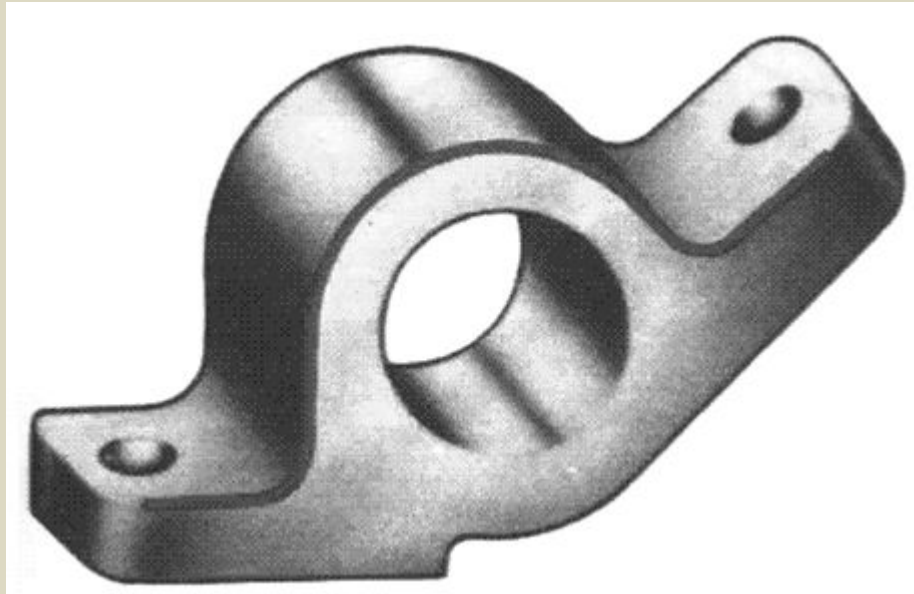


**Государственное бюджетное образовательное учреждение
среднего профессионального образования
Анжеро-Судженский горный техникум**

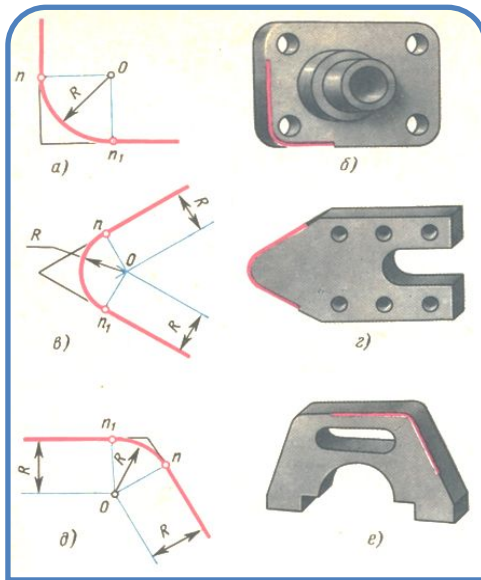
сопряжение

Преподаватель: Стрепетова О.А.

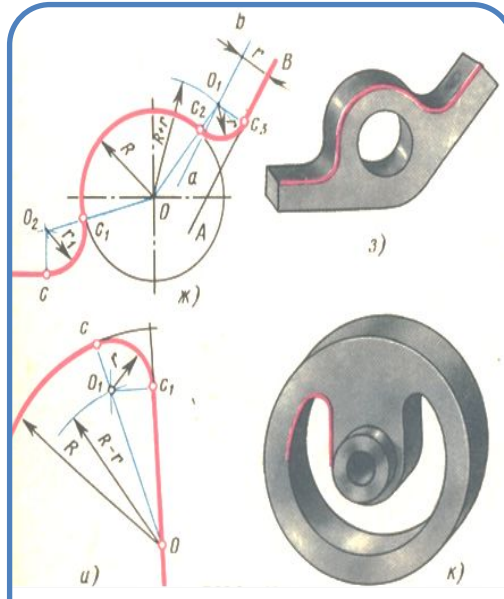
Сопряжением
называется плавный
переход от одной
линии к другой.



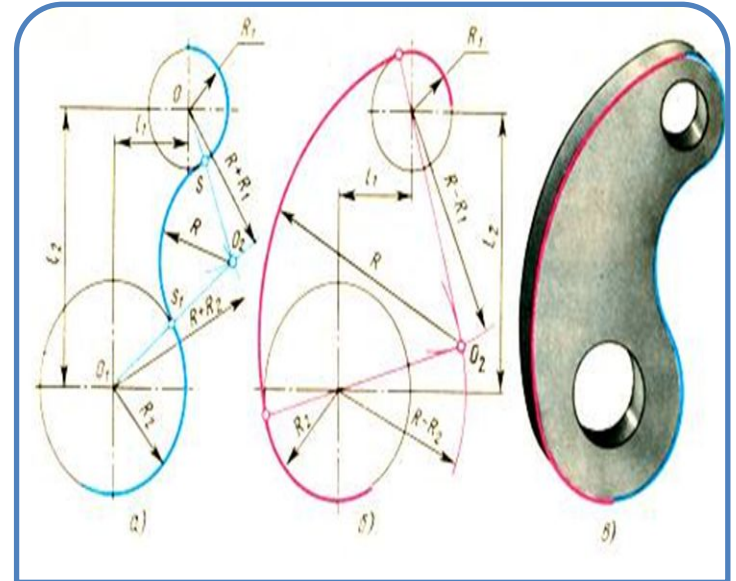
ТИПЫ СОПРЯЖЕНИЙ



**Сопряжение
двух сторон
угла**



**Сопряжение
прямой с
дугой
окружности**

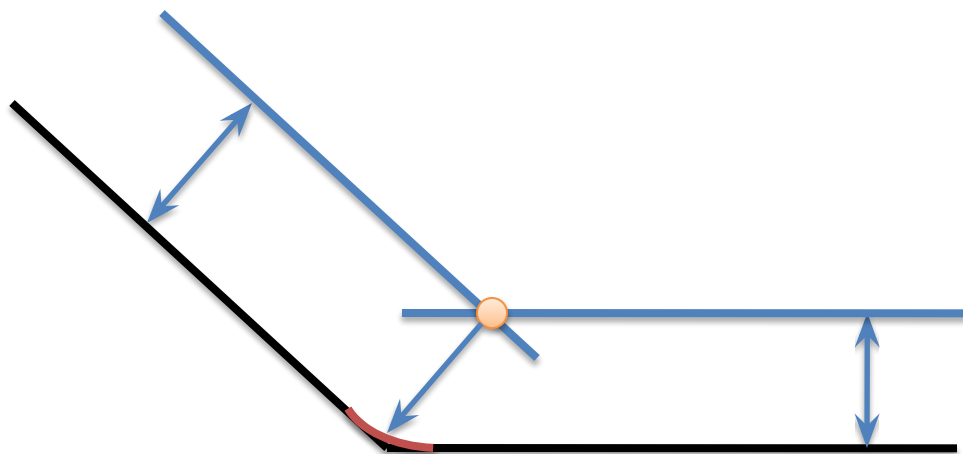
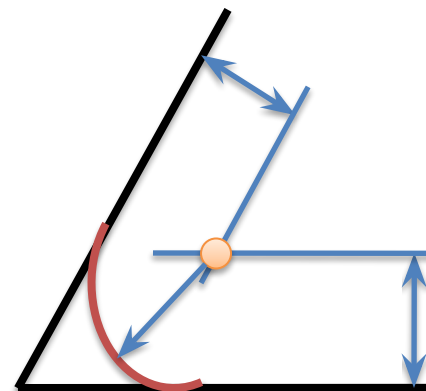
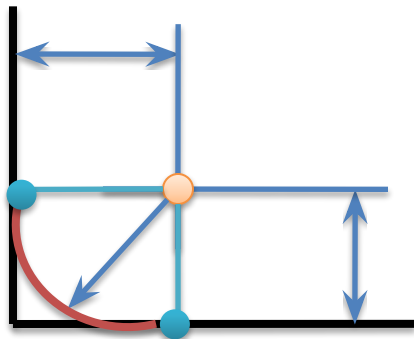


**Сопряжение дуги с
дугой**



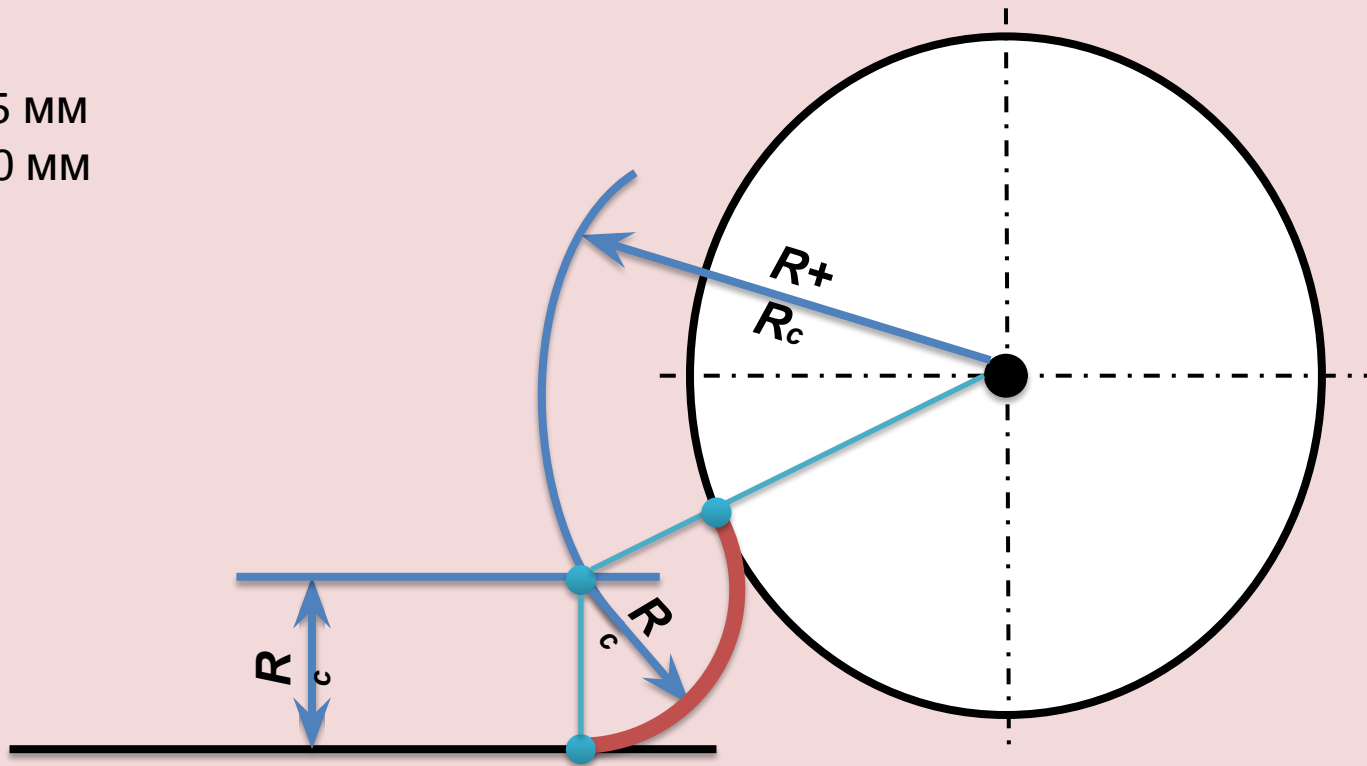
Сопряжение прямых линий

$R_c =$
10мм



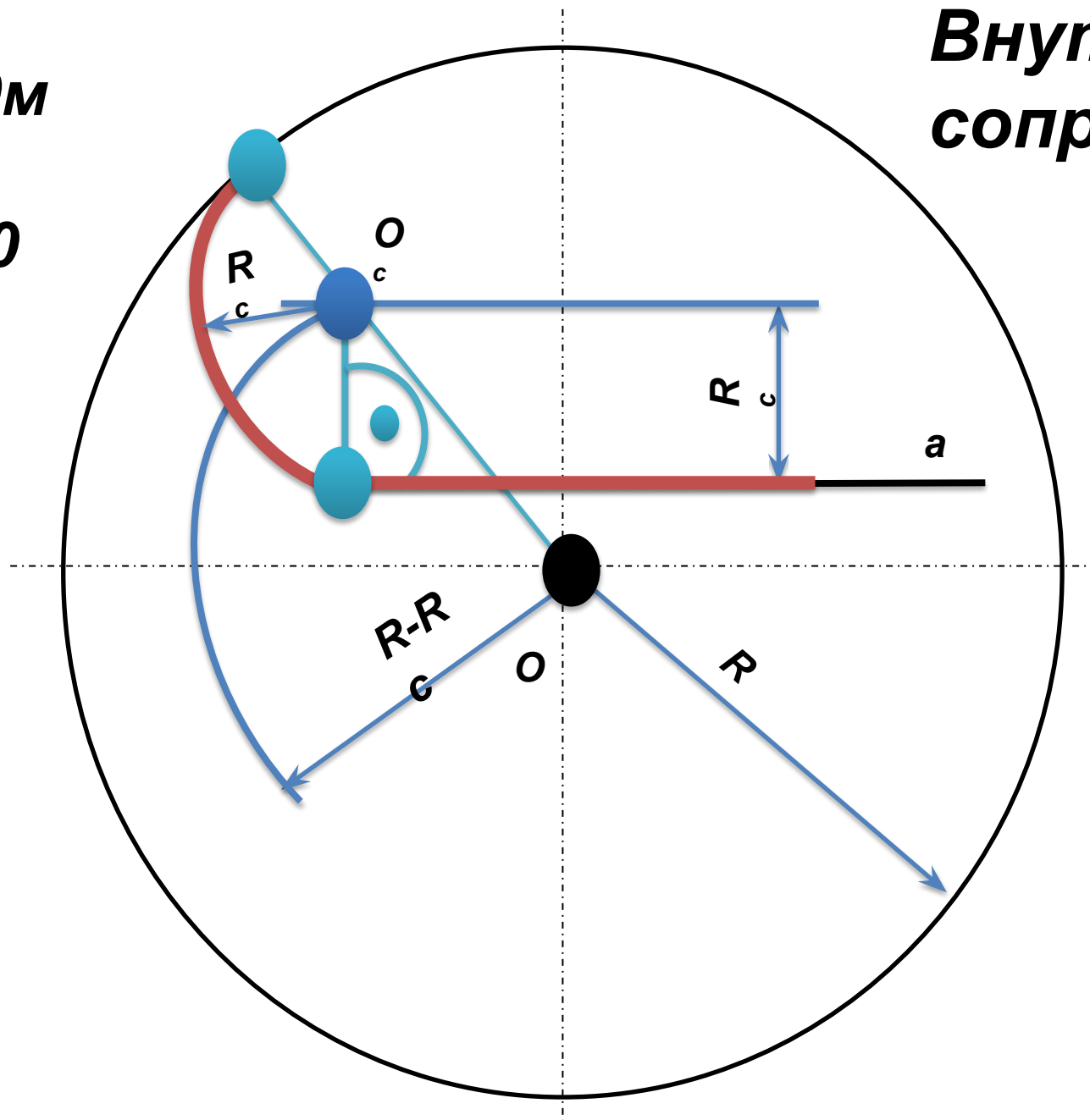
Сопряжение прямой и окружности. внешнее

$R = 15 \text{ MM}$
 $R_c = 10 \text{ MM}$

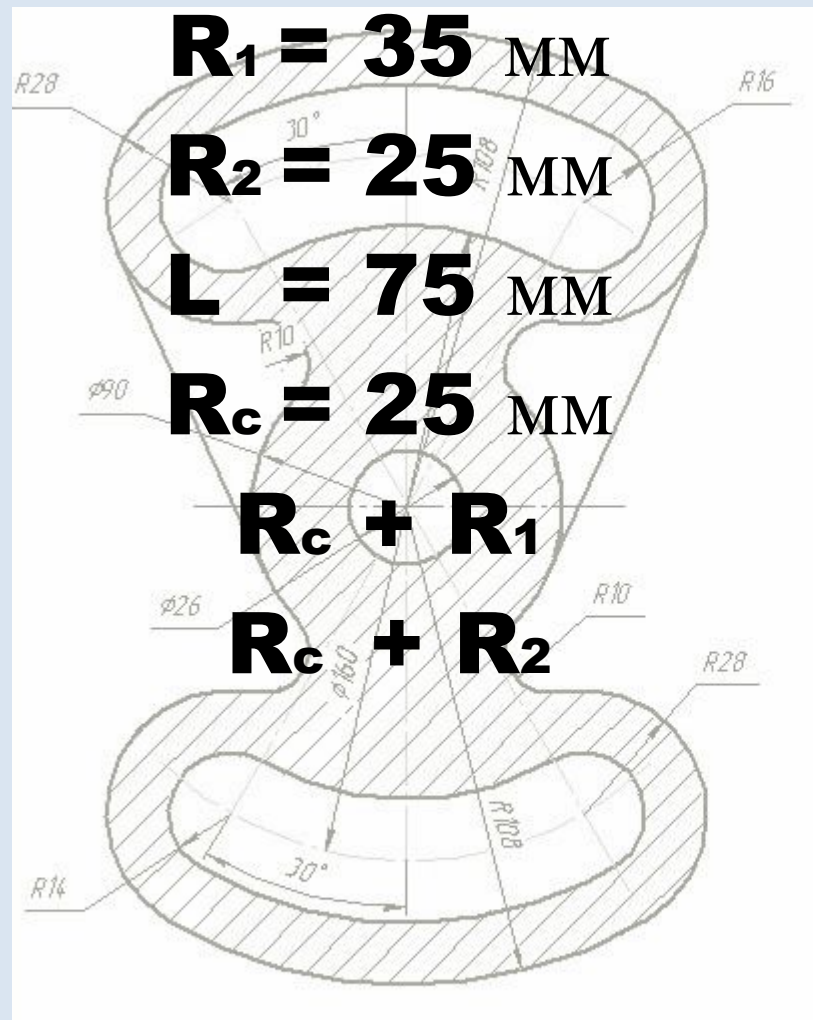


$R=40\text{M}$
 M
 $R_c=10$
 MM

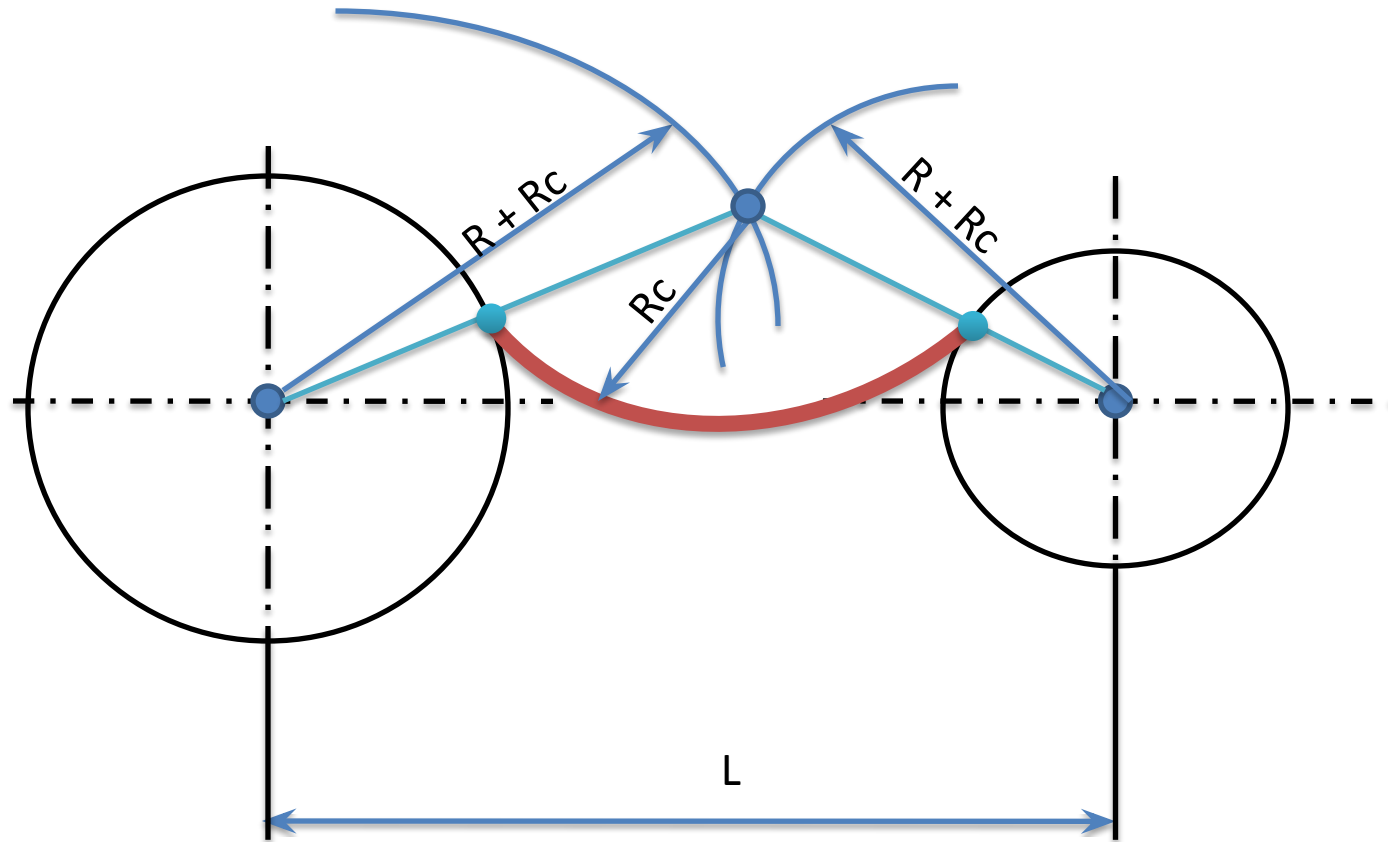
**Внутреннее
сопряжение**



Внешнее сопряжение



Сопряжение двух окружностей. Внешнее сопряжение



Внутреннее сопряжение

$$R_1 = 20 \text{ MM}$$

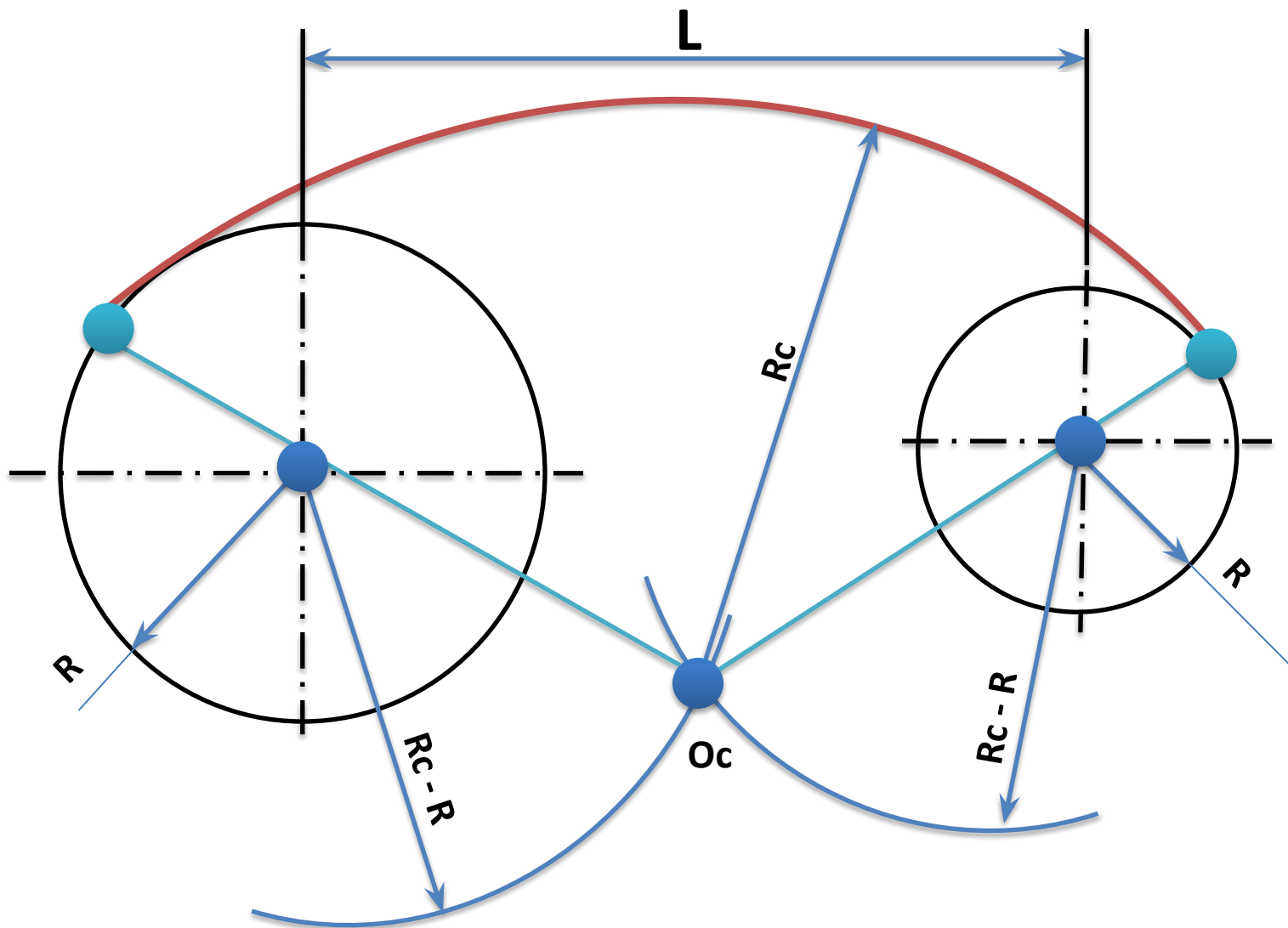
$$R_2 = 30 \text{ MM}$$

$$L = 75 \text{ MM}$$

$$R_c = 95 \text{ MM}$$

$$R_c - R_1$$

$$R_c - R_2$$



**Внутреннее
сопряжение**