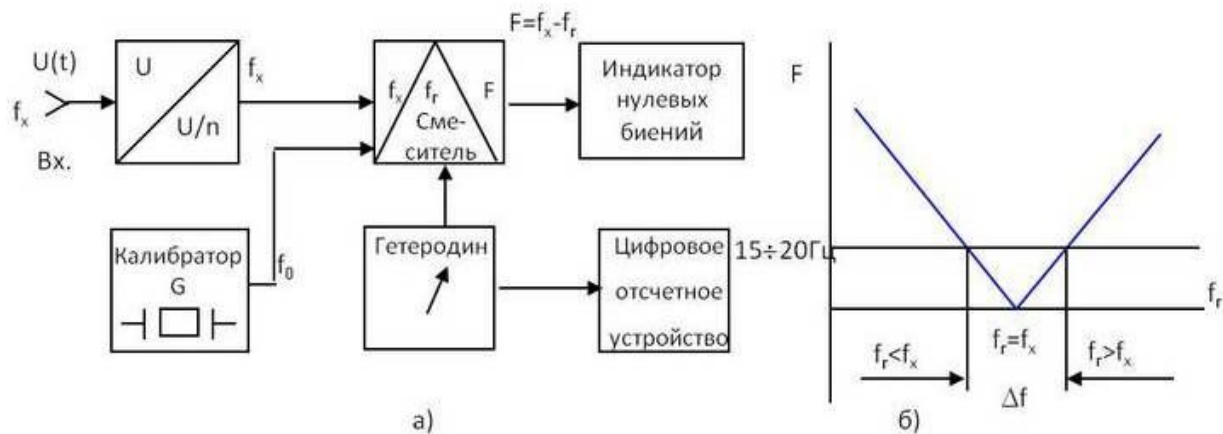


1

Структурная схема и диаграмма работы какого частотомера представлены на рис. (а) и (б) ?



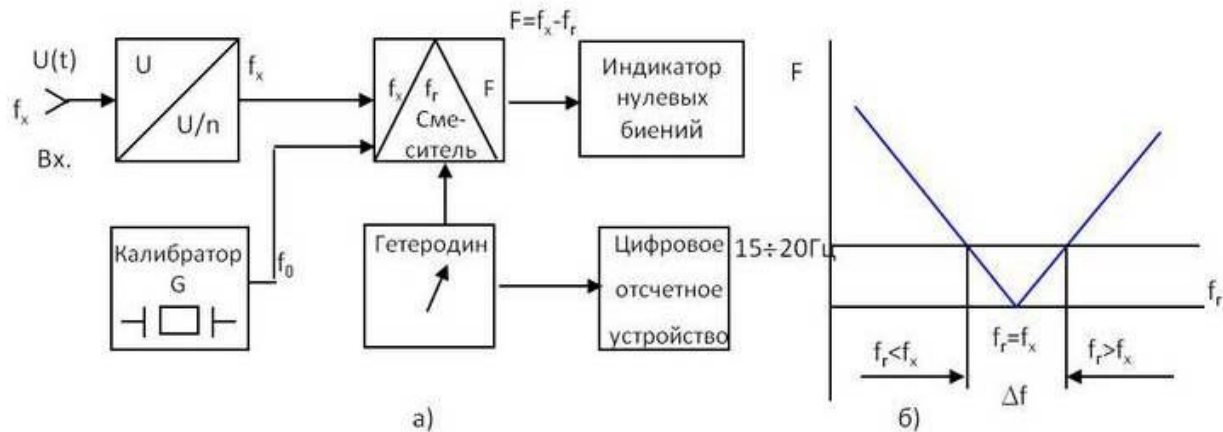
электронно-счетный

гетеродинный

резонансный

1

Структурная схема и диаграмма работы какого частотомера представлены на рис. (а) и (б) ?



электронно-счетный

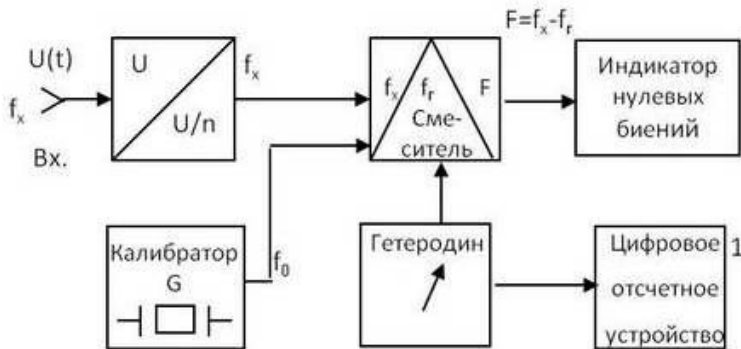
гетеродинный

резонансный

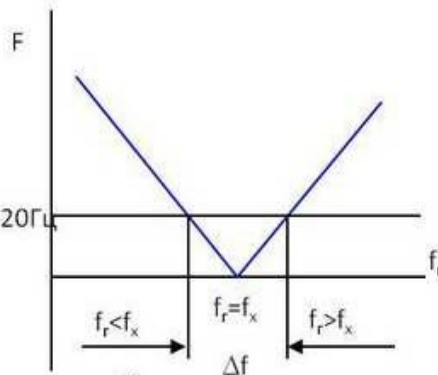
верно

1

Структурная схема и диаграмма работы какого частотомера представлены на рис. (а) и (б) ?



а)



б)

электронно-счетный

гетеродинный

резонансный

2

Какой узел электронно-счетного частотомера преобразует исследуемое напряжение в последовательность импульсов?

1

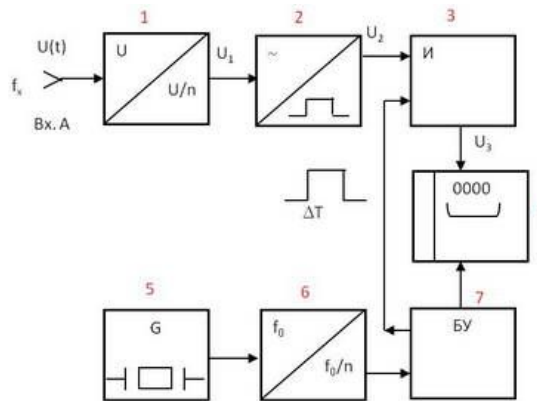
3

5

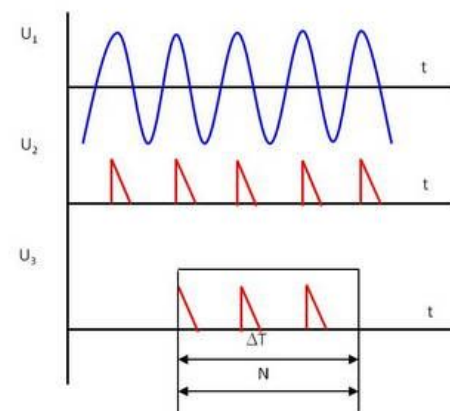
2

4

6



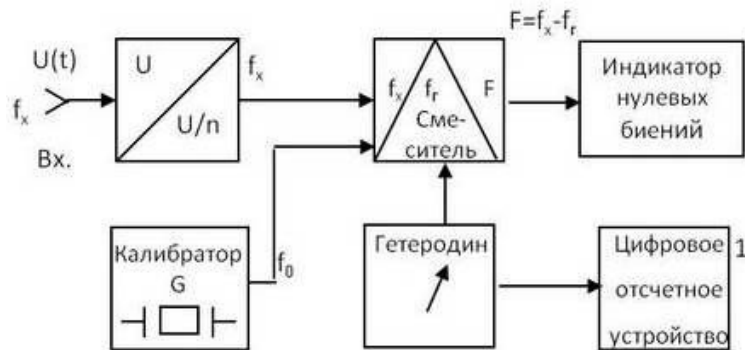
а)



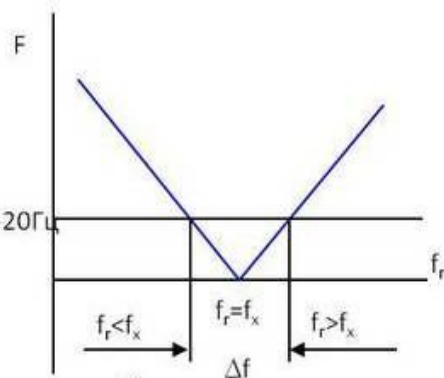
б)

1

Структурная схема и диаграмма работы какого частотомера представлены на рис. (а) и (б) ?



а)



б)

электронно-счетный

гетеродинный

резонансный

2

Какой узел электронно-счетного частотомера преобразует исследуемое напряжение в последовательность импульсов?

1

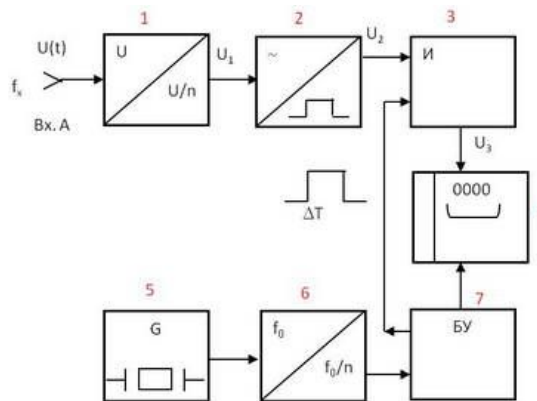
3

5

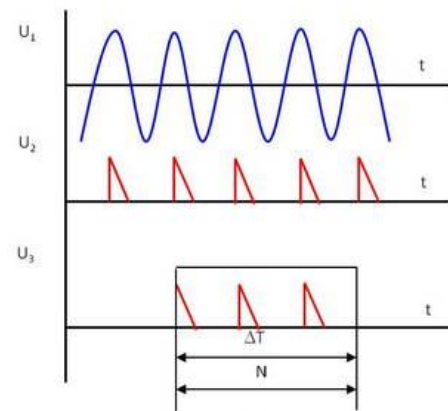
2

4

6



а)



б)

верно

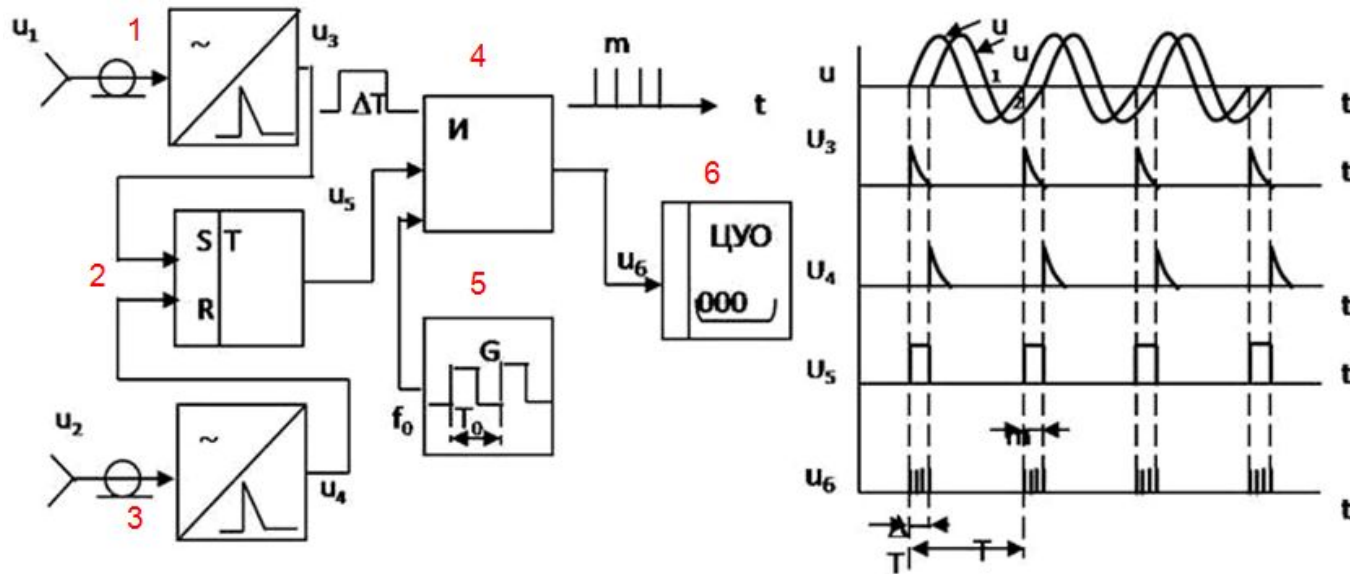
3

Какой узел цифрового фазометра определяет временной интервал, пропорциональный разности фаз исследуемых напряжений?

1

2

3



4

5

6

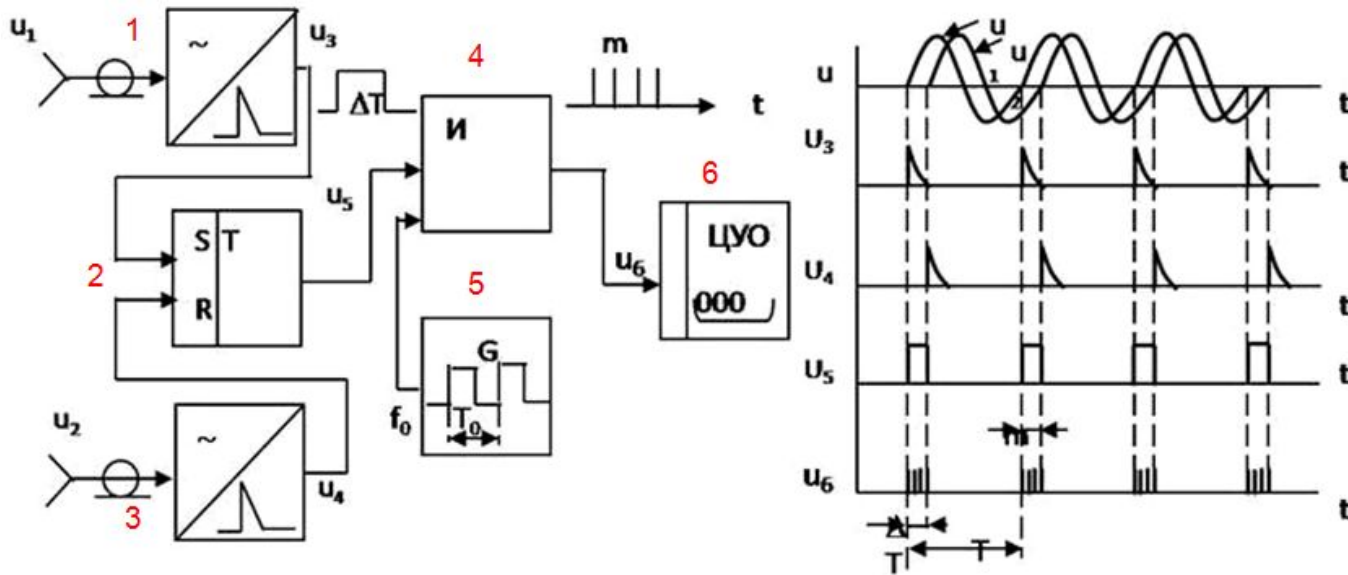
3

Какой узел цифрового фазометра определяет временной интервал, пропорциональный разности фаз исследуемых напряжений?

1

2

3



4

5

6

верно

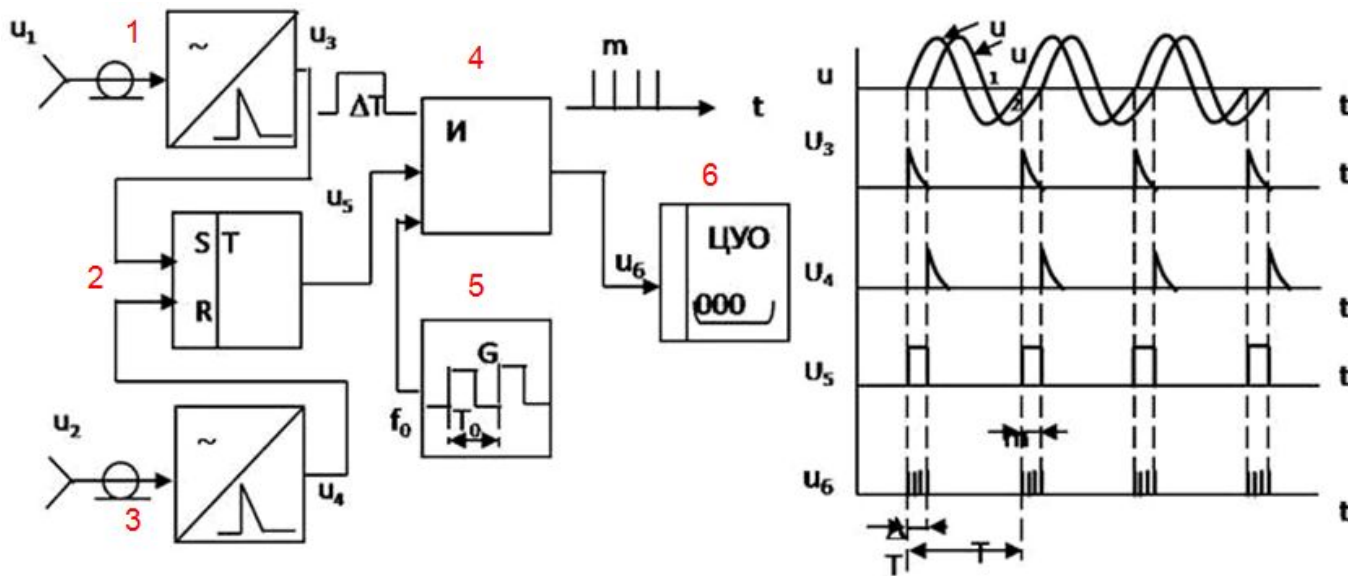
3

Какой узел цифрового фазометра определяет временной интервал, пропорциональный разности фаз исследуемых напряжений?

1

2

3



4

5

6

4

Какой из указанных методов не относится к методам измерения частоты?

метод  
дискретного  
счета

метод  
параметрическо  
й стабилизации

метод заряда-  
разряда  
конденсатора

резонансный  
метод

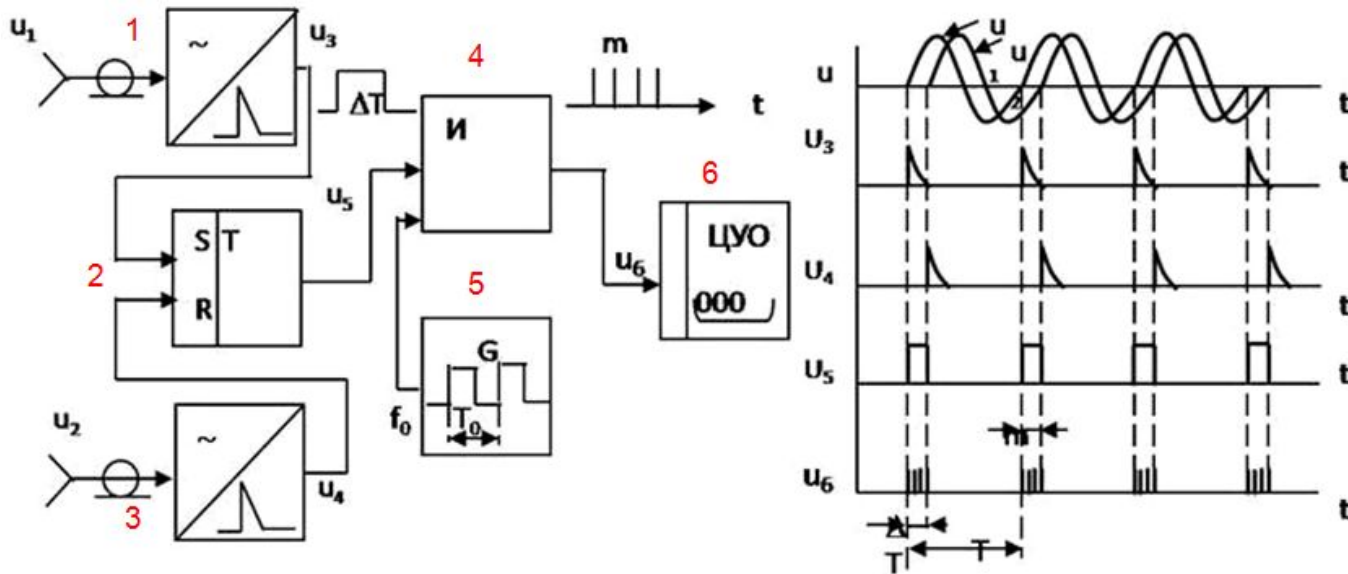
3

Какой узел цифрового фазометра определяет временной интервал, пропорциональный разности фаз исследуемых напряжений?

1

2

3



4

5

6

4

Какой из указанных методов не относится к методам измерения частоты?

метод  
дискретного  
счета

метод  
параметрическо  
й стабилизации

метод заряда-  
разряда  
конденсатора

резонансный  
метод

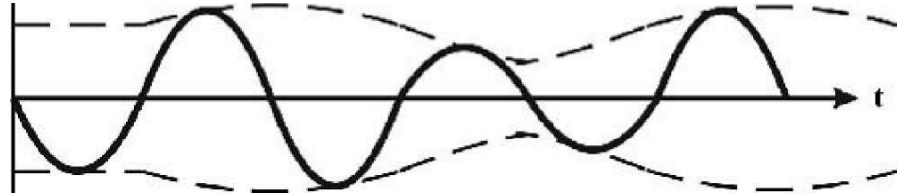
верно



5

Какая модуляция гармонического колебания представлена на рисунке?

частотная



фазовая

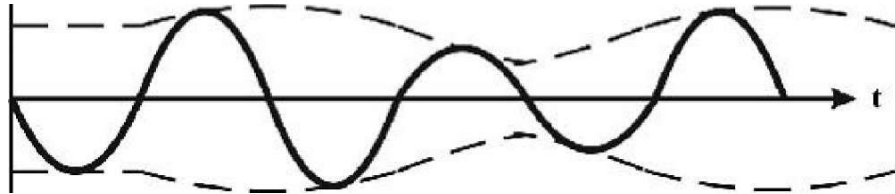
амплитудная

смешанная

5

Какая модуляция гармонического колебания представлена на рисунке?

частотная



фазовая

амплитудная

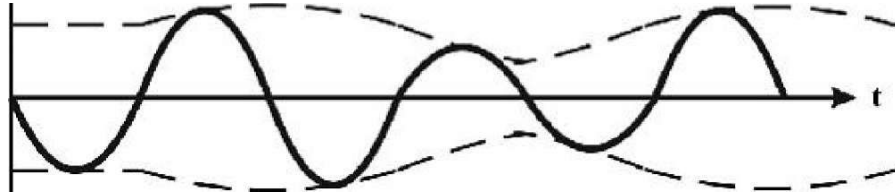
смешанная

верно

5

Какая модуляция гармонического колебания представлена на рисунке?

частотная



фазовая

амплитудная

смешанная

6

При подаче синусоидального сигнала 10 В на вольтметр среднеквадратических значений получили 8 В. Относительная погрешность вольтметра составляет - .... %

8

10

18

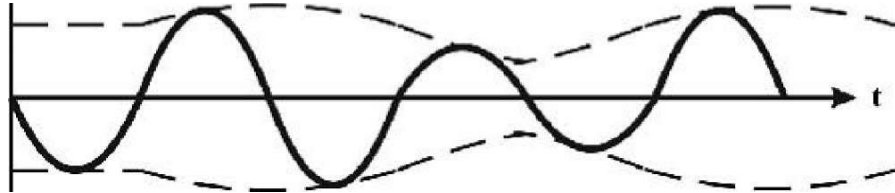
20

25

5

Какая модуляция гармонического колебания представлена на рисунке?

частотная



фазовая

амплитудная

смешанная

6

При подаче синусоидального сигнала 10 В на вольтметр среднеквадратических значений получили 8 В. Относительная погрешность вольтметра составляет - .... %

8

10

18

20

25

верно