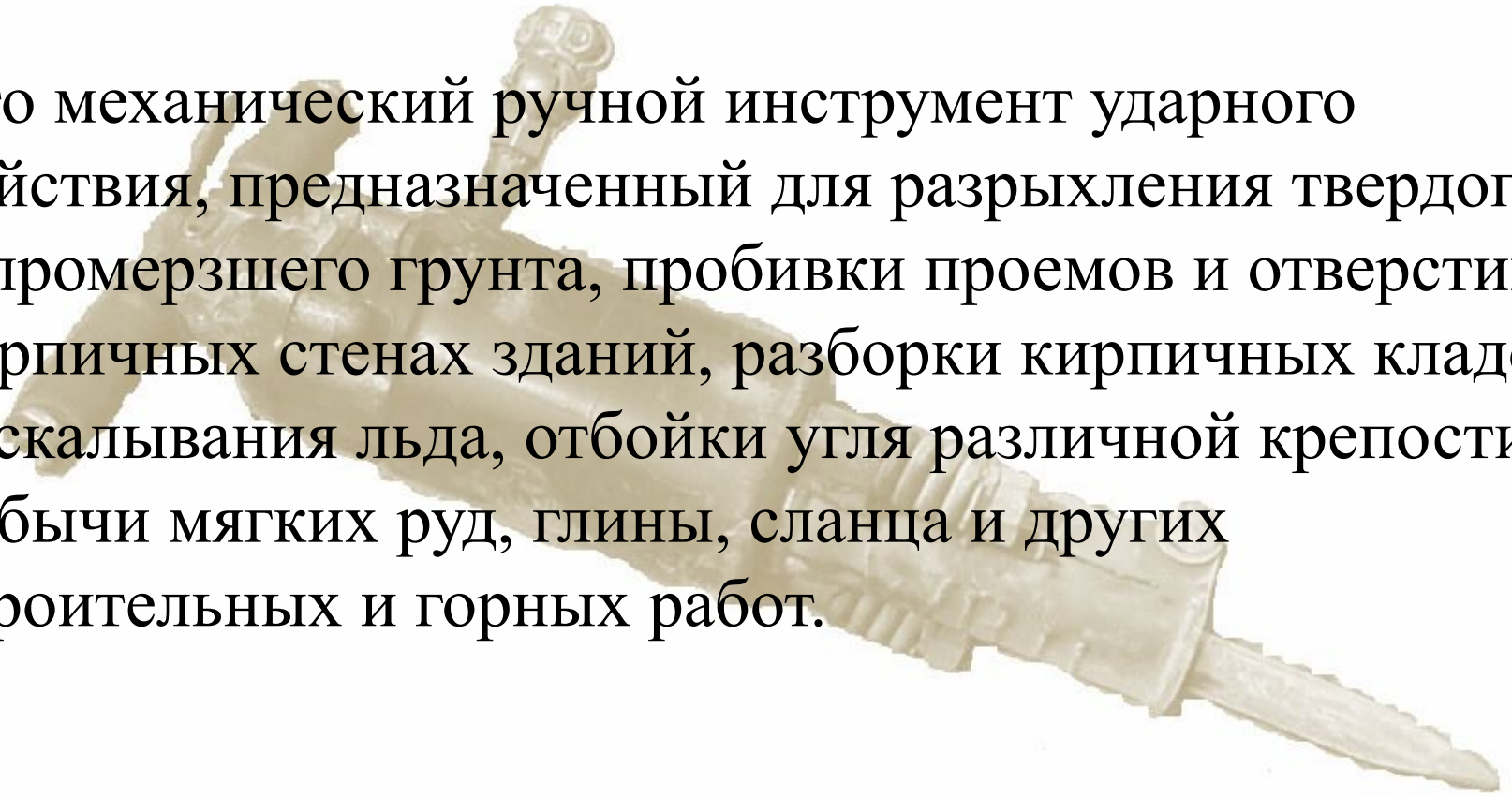


A photograph of a miner in a dark, underground tunnel. The miner is wearing a red hard hat with a headlamp, a dark jacket, and heavy work boots. He is holding a large, cylindrical pneumatic hammer with both hands, using it to break up a rock surface. The hammer is connected to a long, thin pipe. The background is dark and filled with rock and some wooden supports. The overall scene is dimly lit, with the primary light source being the miner's headlamp.

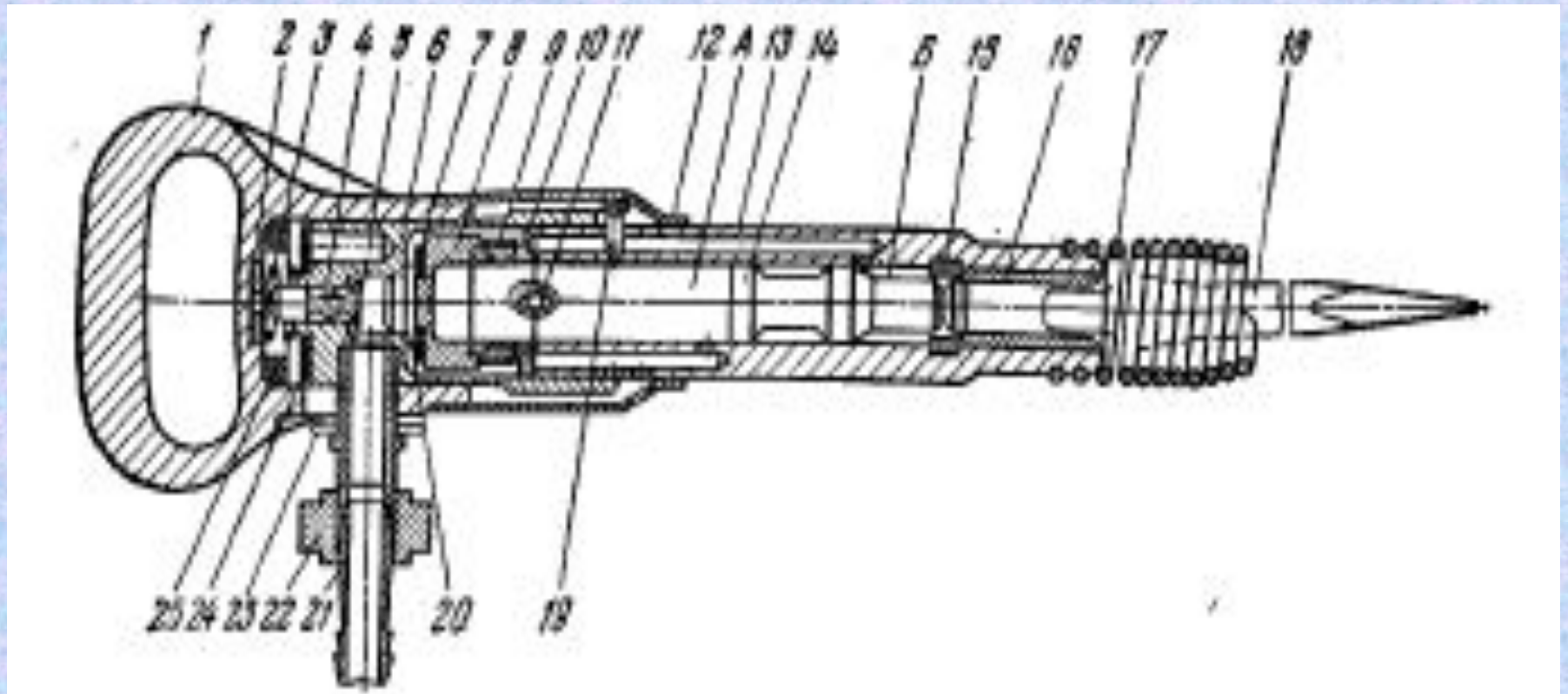
# Отбойный молоток

# Назначение

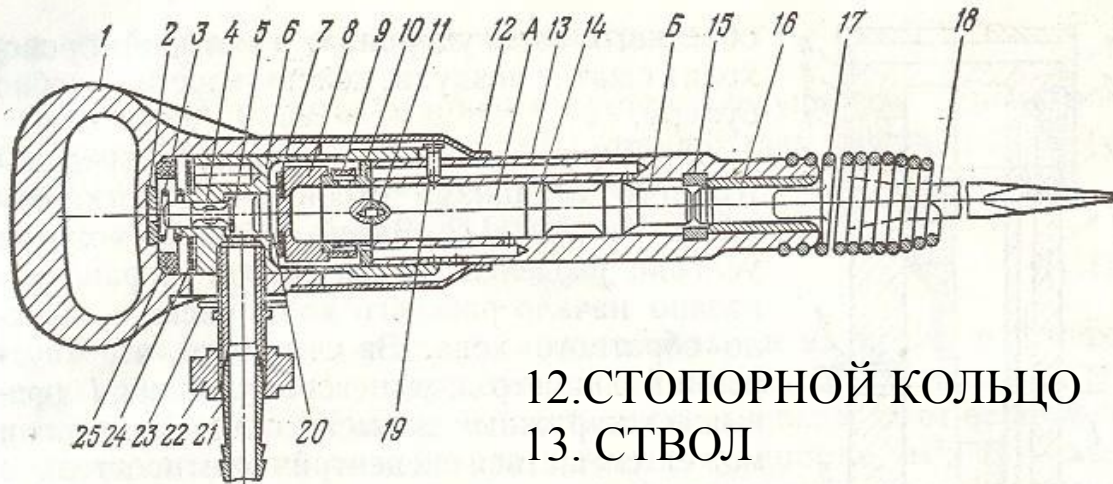
Это механический ручной инструмент ударного действия, предназначенный для разрыхления твердого и промерзшего грунта, пробивки проемов и отверстий в кирпичных стенах зданий, разборки кирпичных кладок, раскалывания льда, отбойки угля различной крепости, добычи мягких руд, глины, сланца и других строительных и горных работ.



# Конструкция пневматического о.м.



# КОНСТРУКЦИЯ ОТБОЙНОГО МОЛОТКА



1. РУКОЯТКА

2. ВСТАВКА

3. ПРУЖИНА

4. ВЕНТИЛЬ

5. ШТУЦЕР

6. ПРОМЕЖУТОЧНОЕ ЗВЕНО

7. ТАРЕЛЬЧАТАЯ ПРУЖИНА

8. КЛАПАННАЯ КОРОБКА

9. КОЛЬЦЕВОЙ КЛАПАН

10. СЕДЛО КЛАПАНА

11. ШТИФТЫ

12. СТОПОРНОЕ КОЛЬЦО

13. СТВОЛ

14. УДАРНИК ПОРШНЯ

15. ПЕРЕМЫЧКА

16. БУКСА

17. ПРУЖИНА

18. ПИКА

19. ФИКСАТОР

20. ЗАГЛУШКА

21. НИППЕЛЬ

22. ГАЙКА

23. ПРУЖИННАЯ ШАЙБА

24. КОЛЬЦО

25. РЕЗИНОВЫЙ АМОРТИЗАТОР

# Основные механизмы:

---

1.

2.

3.