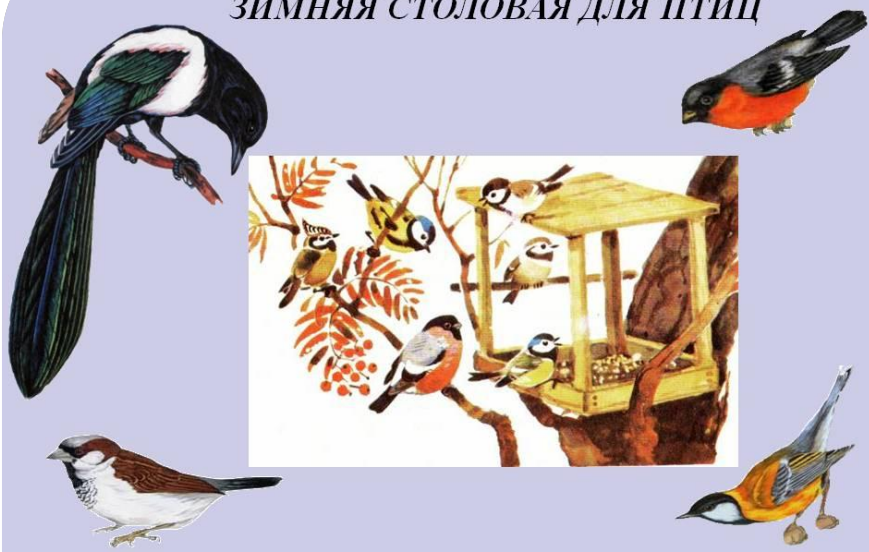


ЗИМНЯЯ СТОЛОВАЯ ДЛЯ ПТИЦ



Кормушки

И их польза



Кормушки могут быть из бутылок



Из дерева



Из подручных материалов



Они могут быть самые простые



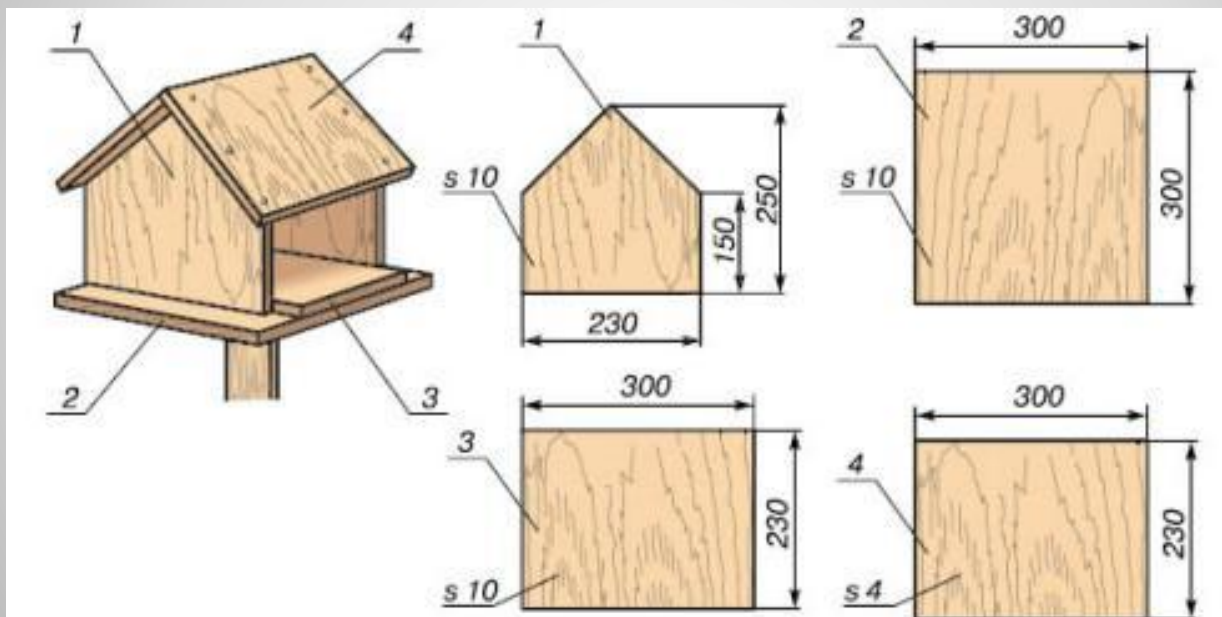
И оригинальные

Но самое главное...

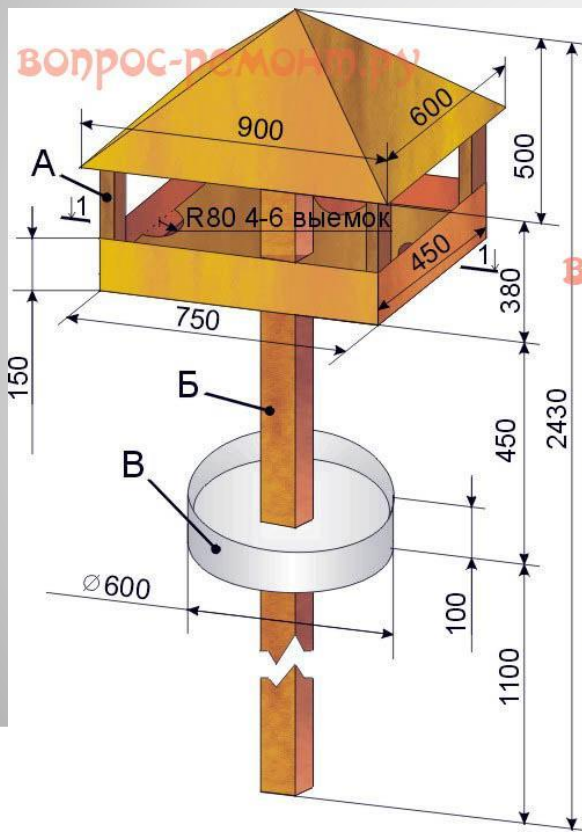


Они кормят птичек зимой

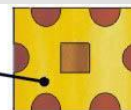
Схемы кормушек...



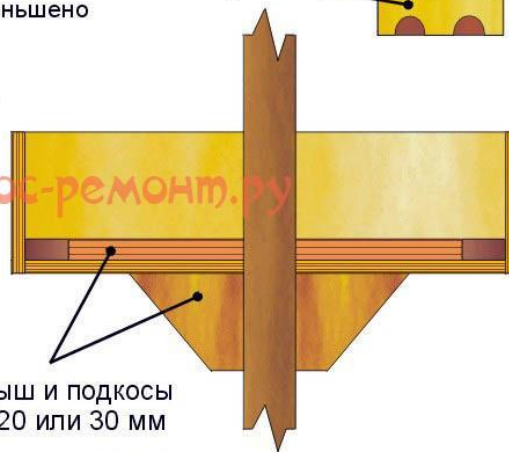
Кормушка				
№	Название	К-ство	Материал	Размеры
1	Боковая стенка	2	Фанера	250×230×10
2	Основание	1	Фанера	300×300×10
3	Дно	1	Фанера	300×230×10
4	Крыша	2	Фанера	300×230×4



Вид сверху на дно кормушки
с вкладышем на 6 "птице-мест",
уменьшено



1-1



Вкладыш и подкосы
доска 20 или 30 мм

А - бруски 20x20 мм 4 шт.

Б - брус 100x100 мм

В - жесьть $S=0,3...0,5$ мм

остальное - тарная доска 8-12 мм

Делайте кормушки ,ведь вы
знаете это поможет
перезимовать птицам