

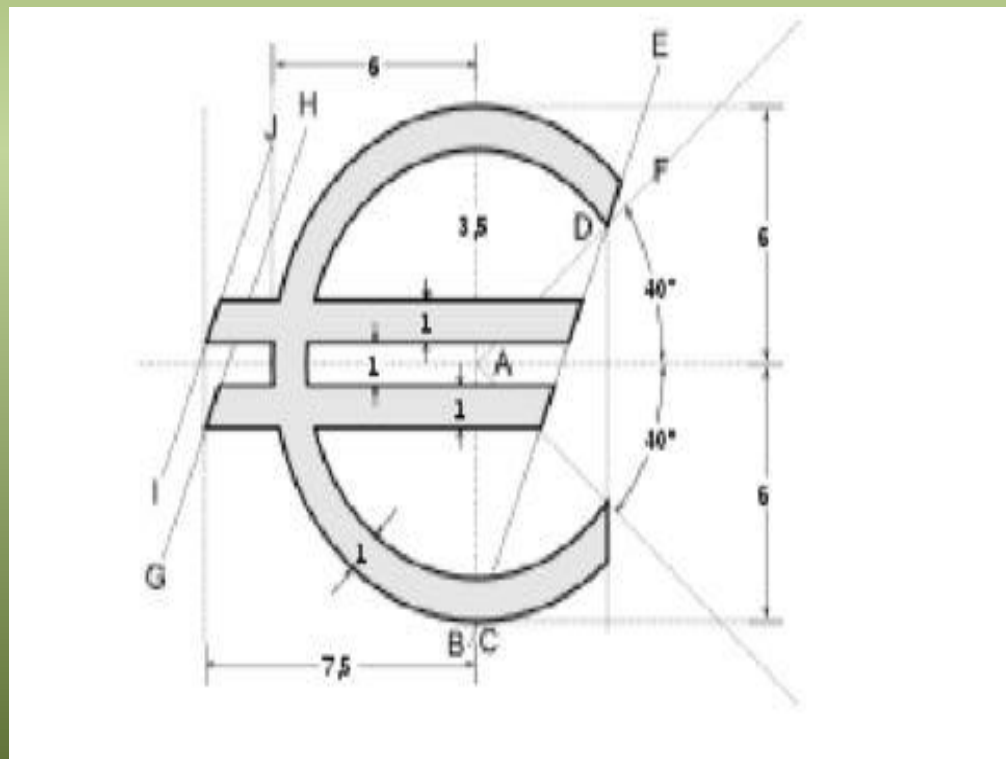
Презентация на тему «Денежные знаки»

Выполнила студентка 2
курса
группы №24
Буняева Анастасия

Евро – официальная валюта 19 стран «еврозоны» (Австрии, Бельгии, Германии, Греции, Ирландии, Испании, Италии, Кипра, Латвии, Литвы, Люксембурга, Мальты, Нидерландов, Португалии, Словакии, Словении, Финляндии, Франции, Эстонии).



Символ Евро выглядит как буква Е с двумя параллельными поперечными линиями. Такое изображение навеяно греческой буквой «эпсилон» и первой буквой в слове Европа. Параллельные линии символизируют стабильность евро.



Своим появлением евро обязан созданию Европейского союза в 1992 г. Введение евро происходило постепенно: сначала в безналичный оборот, затем были выпущены наличные купюры.

1 января 1999 г. страны европейского Экономического и валютного союза ввели единую валюту - евро. С этого момента евро стала самостоятельной полноправной денежной единицей.



С 1 января 2002 г. в обращение были введены банкноты и монеты в евро, замещающие прежние банкноты и монеты в национальных денежных единицах. В течение полугода старые национальные банкноты и монеты еще могли обращаться наравне с евро. Однако после 1 июня 2002 г. евро становится единственным законным платежным



Евровалюта печатается центробанками, входящими в Европейскую систему центральных банков. Все выпускаемые банкноты имеют один стандартный дизайн. На лицевой стороне изображены окна, ворота, мосты - как символы открытости и взаимосвязи. При этом банкноты евро различаются по цветовой палитре: 500 – фиолетового, 200 – желтого, 100 – зеленого, 50 - оранжевого, 20 – синего, 10 красного, а 5 - серого цвета



В отличие от банкнот у монет общая только лицевая сторона, на которой размещается номинал на фоне символической карты Европы. Обратная сторона считается «национальной» - у каждого выпускающего центрального банка она своя для каждого номинала.



Создание единой европейской валюты несомненно, является грандиозным финансовым экспериментом в истории, т.к. н одна из имевших ранее место попыток создания какого-либо финансового союза не привела к успеху.



купюры

Банкноты печатают на специальной **денежной бумаге**, чтобы усложнить фальсификацию. У европейской банкноты хлопковая основа с добавлением примесей.

Такой состав делает купюры прочными и тонкими. Фальшивые евро на ощупь кажутся толще подлинных.

Настоящие евро «зазвучат», если их смять. Слегка согните купюру и услышите характерный хруст. Если потрясти евро, раздастся звонкий шелест. Такой денежной мелодии не услышать от фальшивок, они



Спасибо за
внимание

