

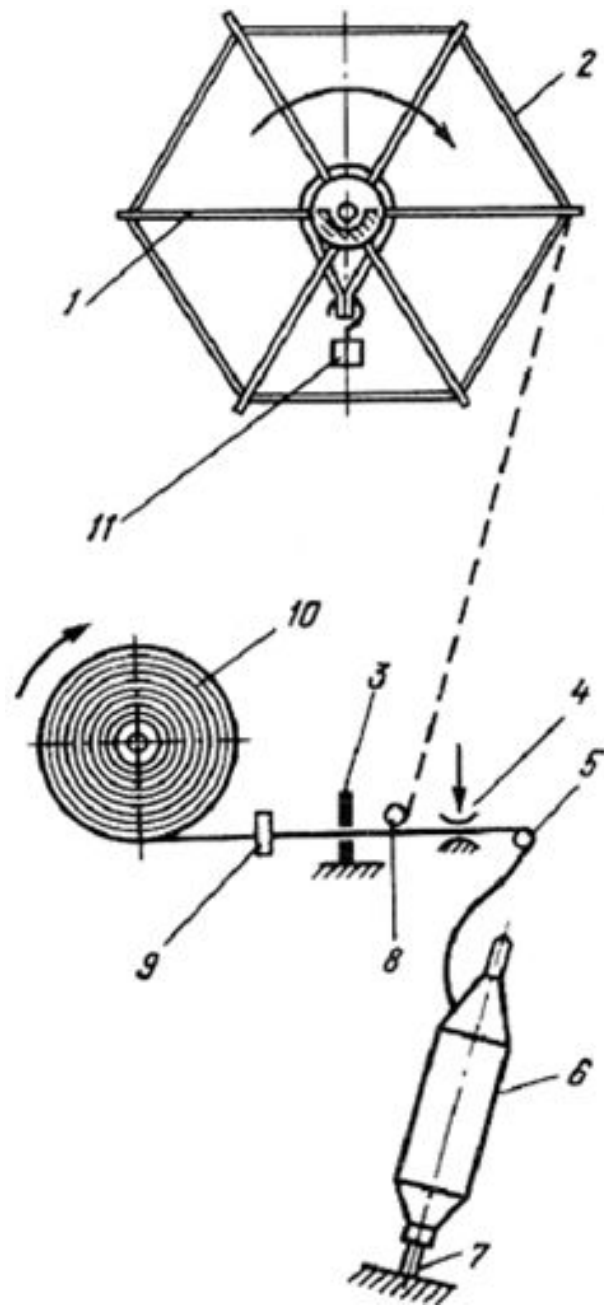
Энергосбережение в текстильной промышленности

Невзорова М. Н.
М-ТЭ-18-1

Технологическая схема ткацкого производства



Технологическая схема процесса перематывания пряжи



Современная сновальная машина

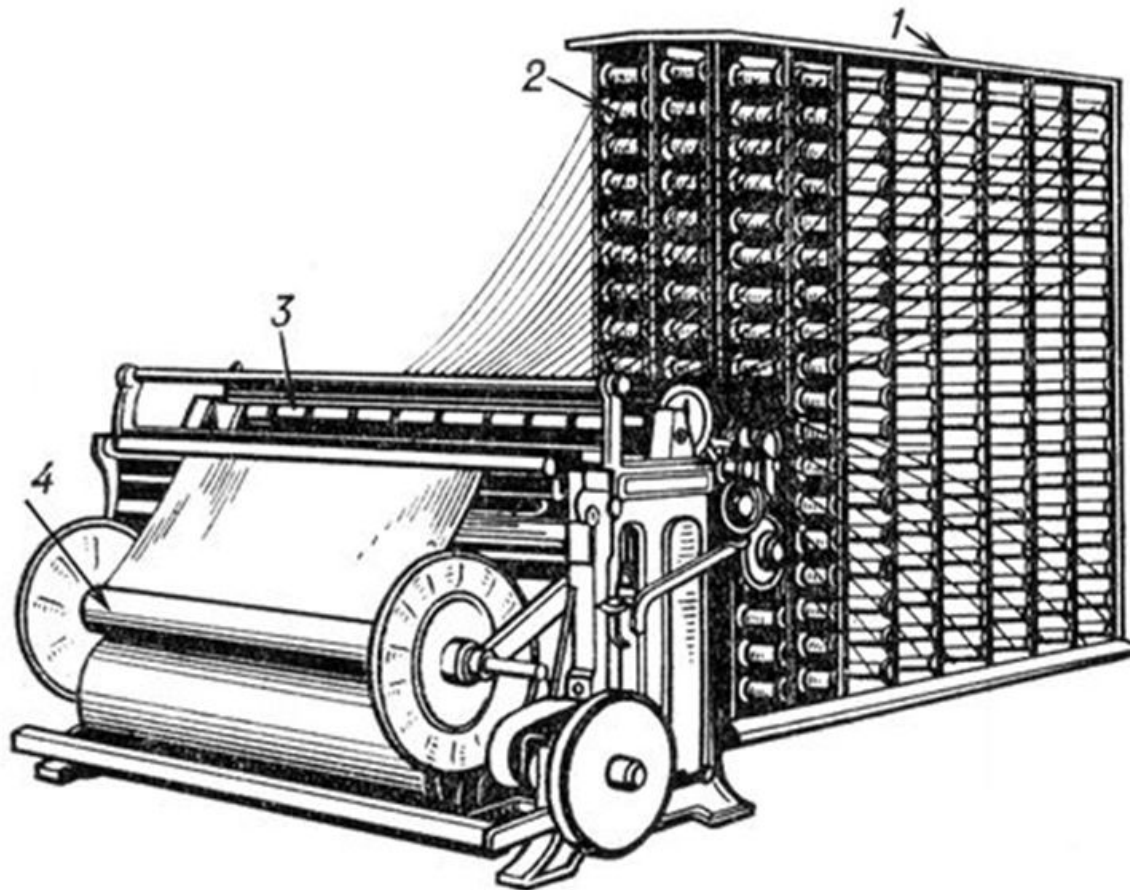


Схема процесса снования

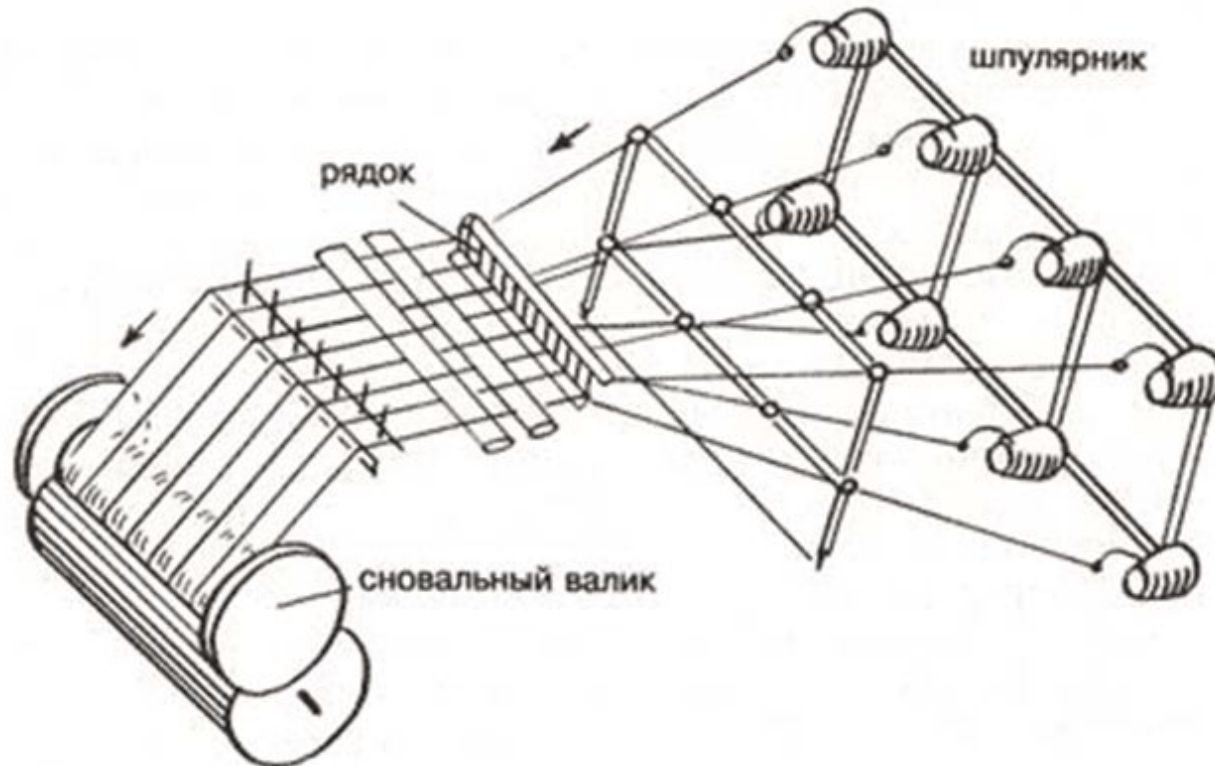
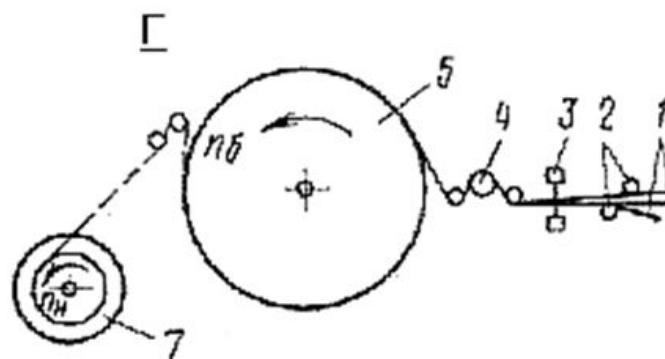
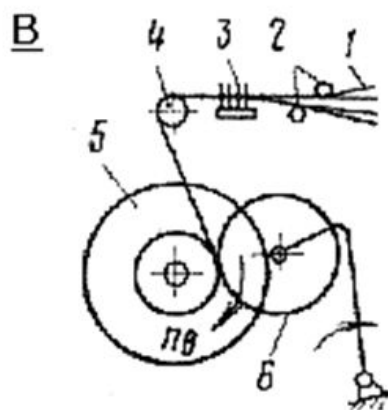
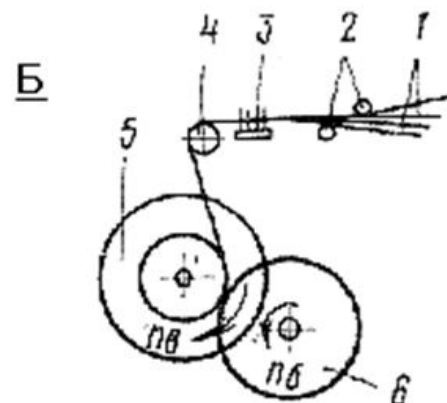
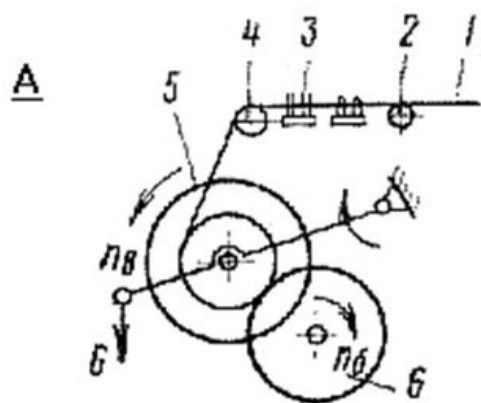
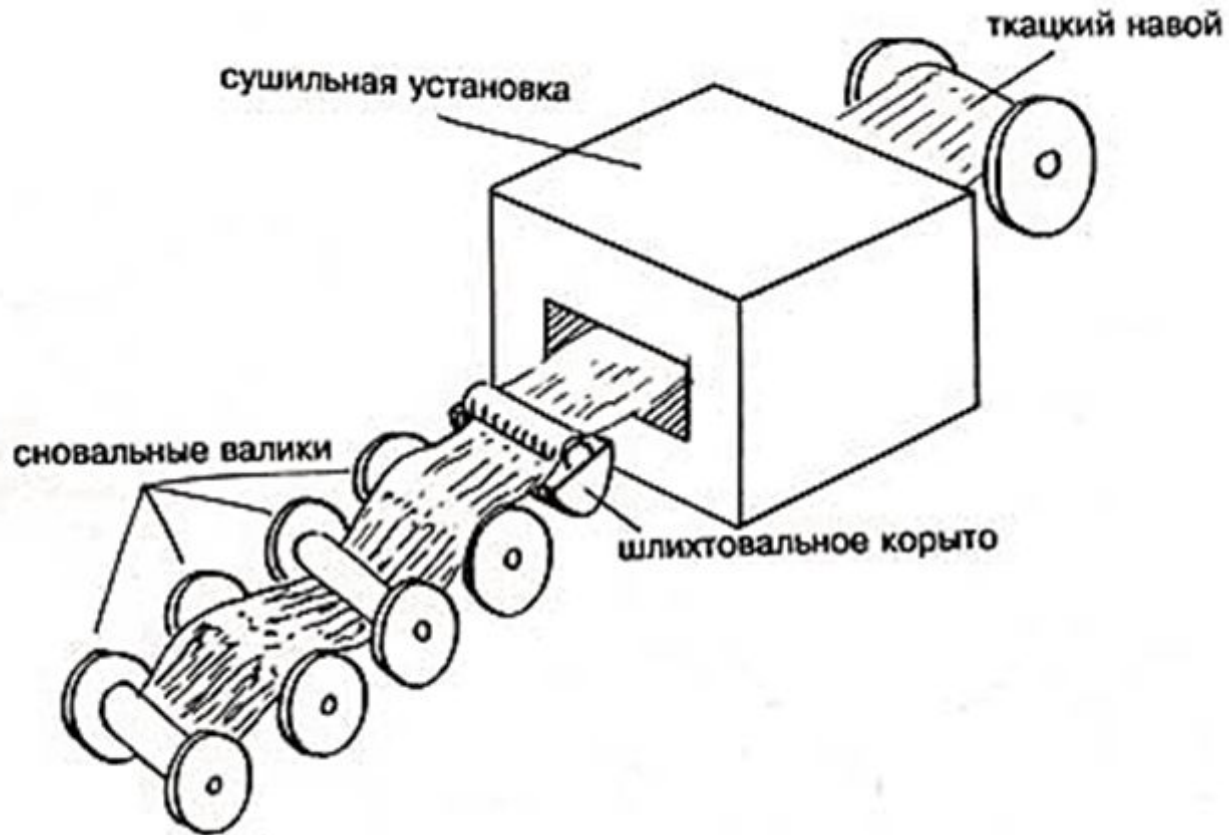


Схема процесса снования.

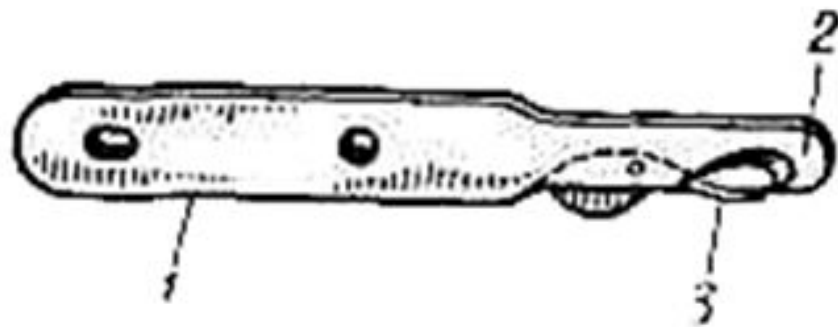
Способы снования



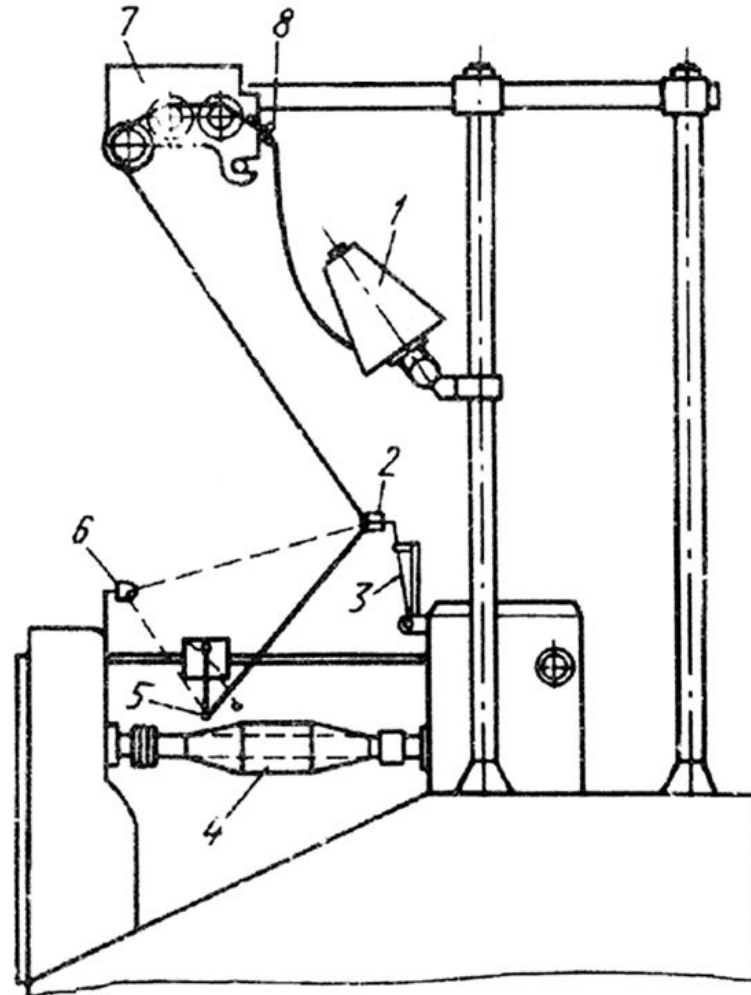
Основные рабочие органы шлифовальной машины



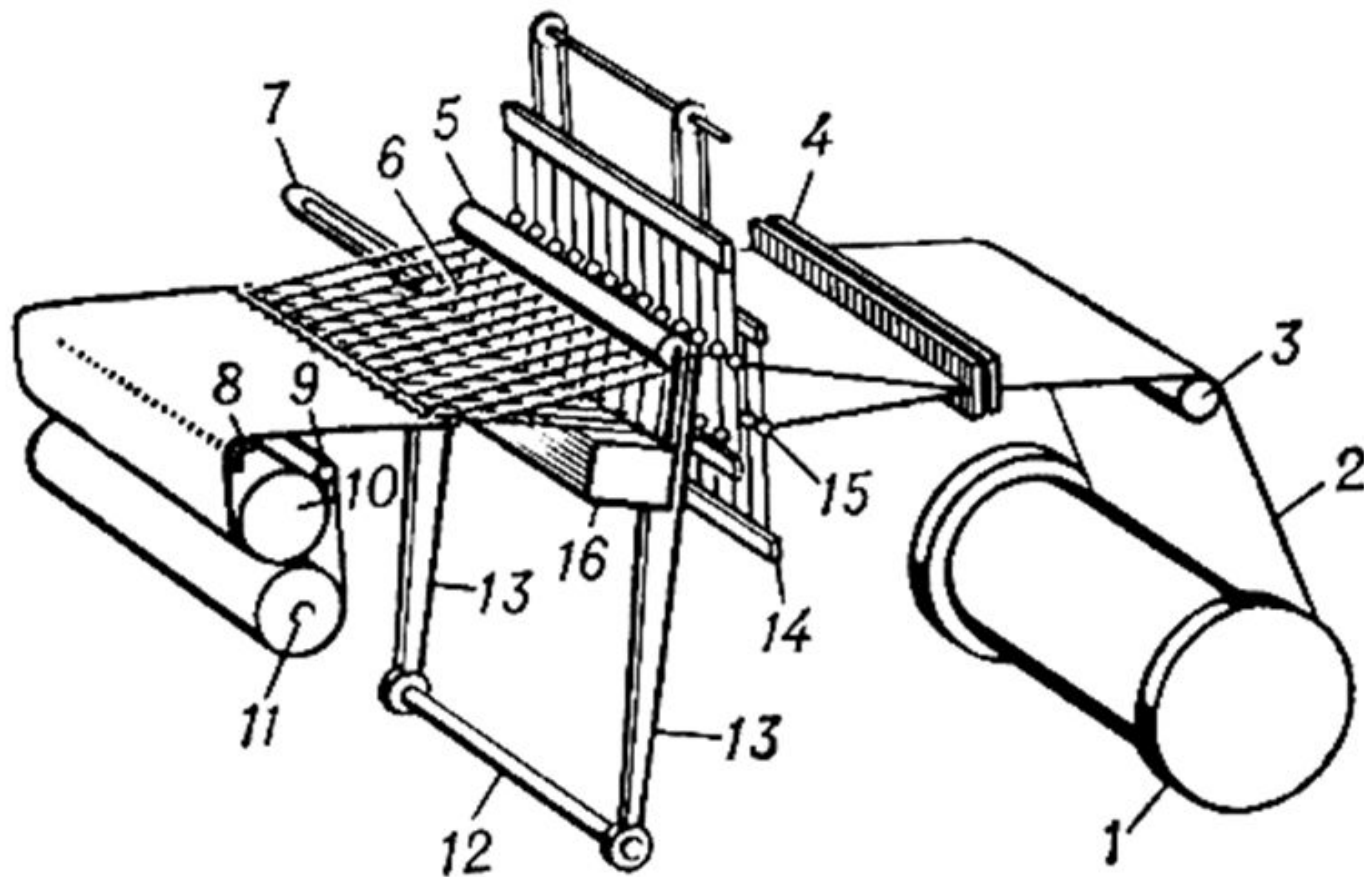
Узловязатель



Технологическая схема уточно-перемоточного автомата УА-300-3М



Образование ткани на ткацком станке



Основные рабочие органы ткацкого станка

