

Сравнение особенностей и позиционирование продаж Трехфазных ИБП 10-4 кВА

Трехфазные ИБП 10-40кВА



Особенности

«Офисные» ИБП

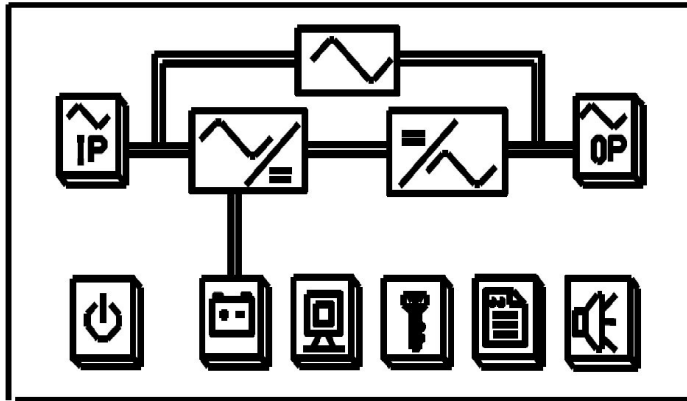
- Компактность
- Шина DC как правило 240 или 480В
- Схемотехника соответствует младшим однофазным устройствам (силовые элементы, драйвера распаяны на единой силовой плате)
- Упрощенный интерфейс дисплея
- Малый вес
- Высокочастотные технологии
- Хороший КПД
- 1 Смарт-слот
- Работа в параллель до 4-х ИБП

MAKELSAN BOXER

- Шина DC 744В
- «Зеркальная схема выпрямителя и инвертора
- Работа с регенеративной нагрузкой
- Продвинутый интерфейс с протоколированием большого количества параметров
- Низкочастотные технологии
- Схемотехника соответствует 3-х фазным ИБП большой мощности (все силовые элементы и драйвера конструктивно выполнены отдельными модулями)
- 2 Смарт-слота
- Возможности гибкой настройки большого количества параметров
- Работа в параллель до 8-ми ИБП

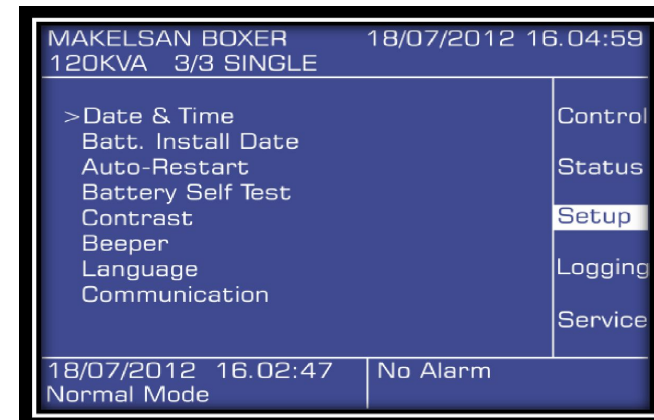
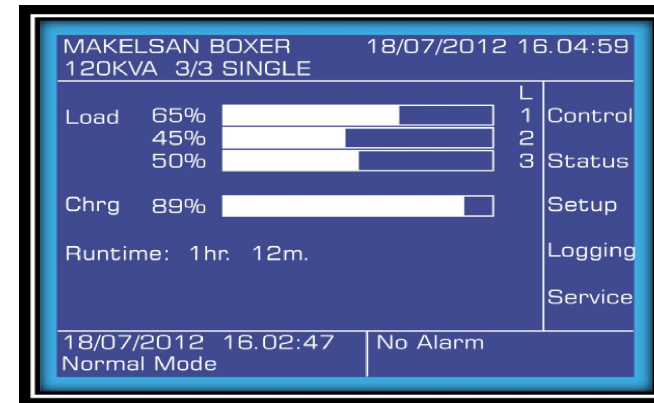
Интерфейс

«Офисные» ИБП

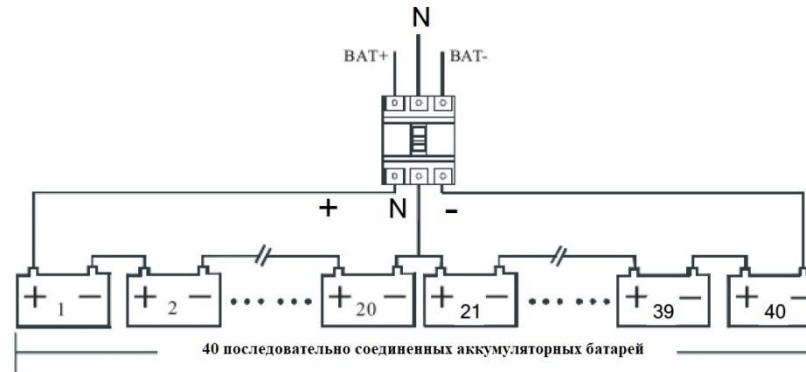


HOME	I/P MAIN	NEXT
A	B	C
220.1 V	220.1 V	220.1 V
45.0 A	45.0 A	45.0 A
50.01 Hz	50.01 Hz	50.01 Hz
0.99 PF	0.99 PF	0.99 PF

MAKELSAN BOXER



Шина DC



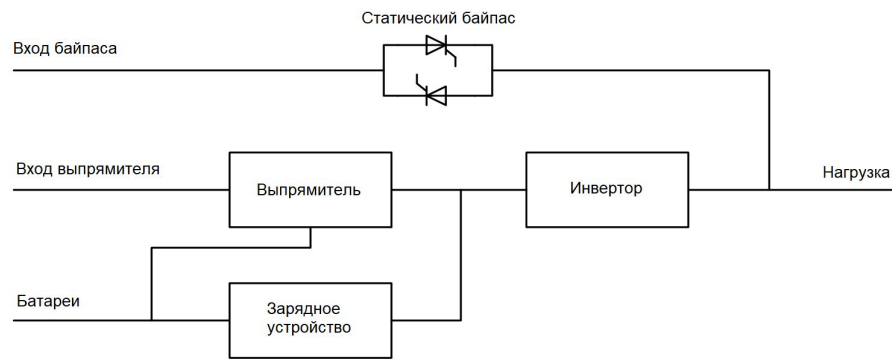
«Офисные» ИБП

- Напряжение 240 или 480В
- Количество АКБ в линейке 20 или 40
- Более высокое значение максимального тока разряда при полной нагрузке
- Меньшее время автономии от одной линейки АКБ
- Меньший вес и габариты (при установке одной линейки)

MAKELSAN BOXER

- Шина DC 744В
- Количество АКБ в линейке 62
- Максимальный ток при разряде ниже
- Более длительное время автономии от одной линейки АКБ
- Большой вес и габариты

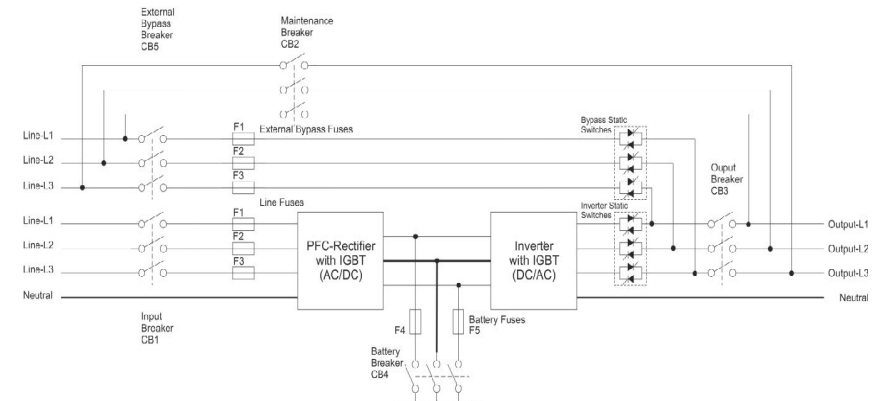
Схемотехника



«Офисные» ИБП

- Выпрямитель и инвертор имеют как правило разную схемотехнику
- Наличие отдельного блока заряда и обратного преобразования DC/DC
- В качестве силовых ключей применяются Mosfet или IGBT малой мощности, включенные параллельно
- Работа на более высокой частоте позволяет снизить габариты дросселей и конденсаторов на шине DC

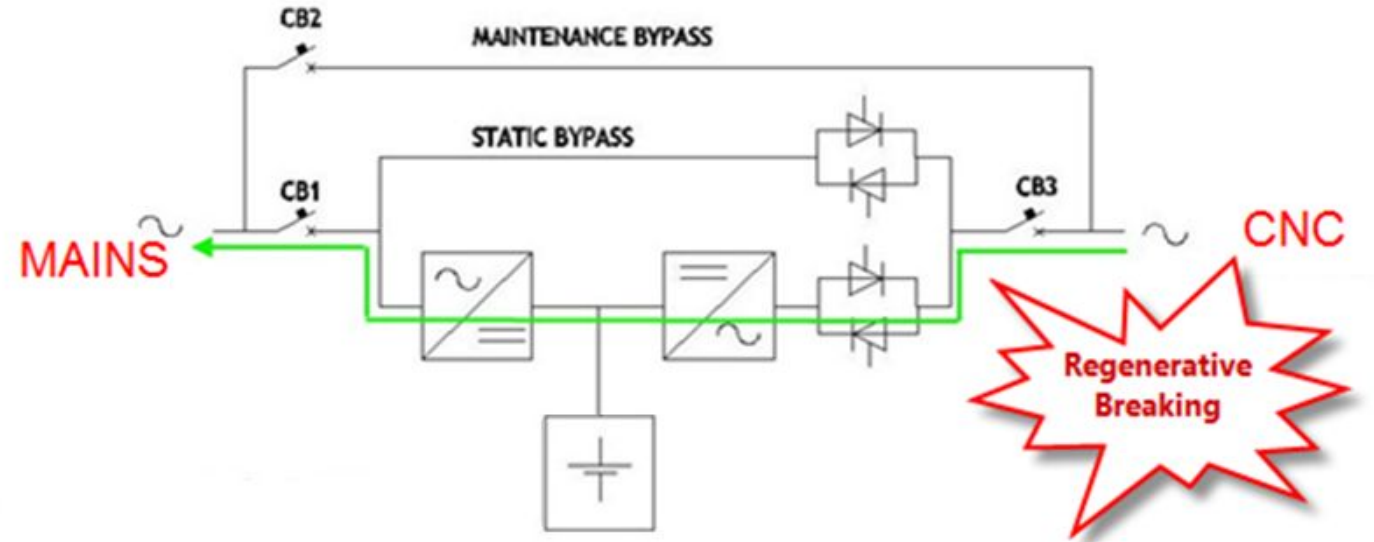
MAKELSAN® Electrical Topology of Boxer Series UPS



MAKELSAN BOXER

- Выпрямитель и инвертор построены по «зеркальному» принципу
- Отсутствует отдельный зарядный модуль (АКБ подключены между выпрямителем и инвертором)
- Силовые ключи на отдельных мощных IGBT (один силовой ключ на фазу)
- Работа на более низкой частоте - увеличенные размеры и вес дросселей и конденсаторов

Универсальность



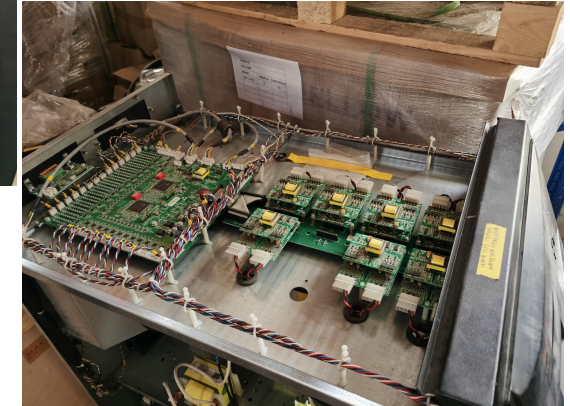
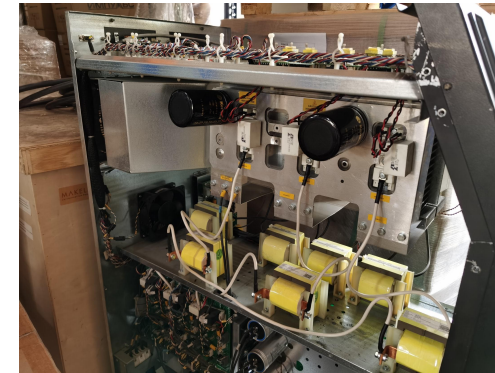
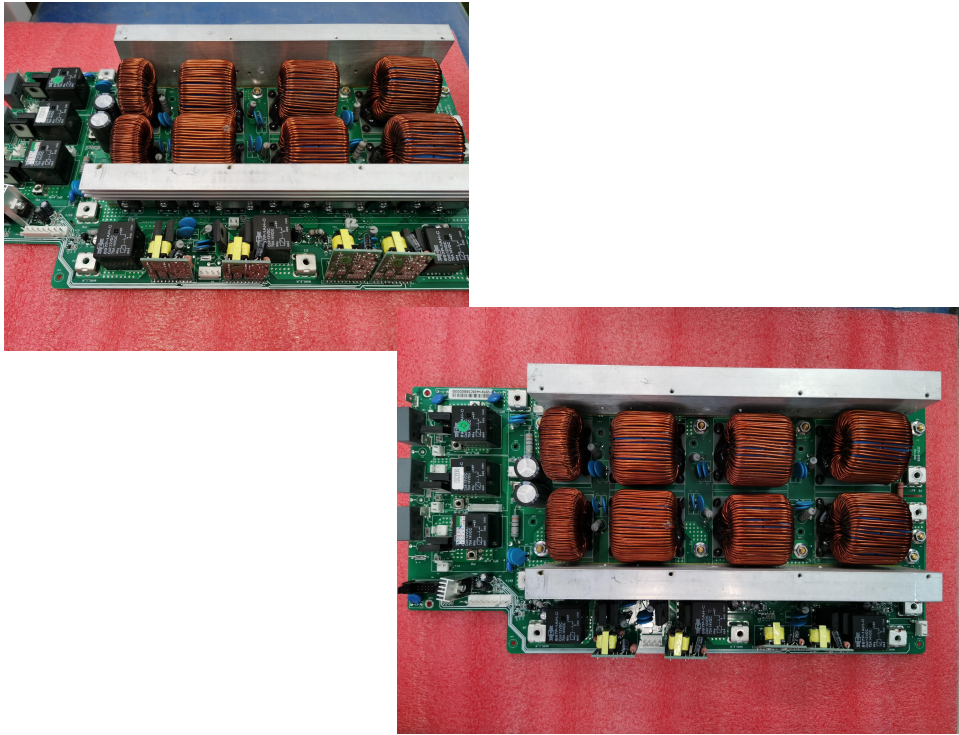
«Офисные» ИБП

- Выпрямитель «не умеет» перенаправлять энергию обратно в сеть
- Штатно ИБП может работать только с нагрузкой «без регенерации»
- Работа с регенеративной нагрузкой возможна только при использовании внешнего блока нагрузки, включенного постоянно

MAKELSAN BOXER

- Есть режим рекуперации
- ИБП может быть использован для питания любого типа нагрузки
- Внешний блок нагрузки так же необходим, но включается только в случае отсутствия входной сети

Ремонтопригодность



«Офисные» ИБП

- «Плотный» монтаж компонентов
- Все силовые ключи, дроссели и драйвера как правило распаяны на единой плате
- Ремонт как правило возможен только в условиях ТЦ

MAKELSAN BOXER

- Все основные силовые элементы (ключи, дроссели, конденсаторы) расположены отдельно.
- Платы драйверов распложены отдельно (в отсеке и Отсутствует отдельный зарядный модуль (АКБ подключены между выпрямителем и инвертором)
- Силовые ключи на отдельных мощных IGBT (один силовой ключ на фазу)
- Ремонт как правило производится непосредственно на месте установки (не требуется транспортировка в ТЦ

Позиционирование

«Офисные» ИБП

- ИБП для офиса, небольших серверных, телеком, АСУ ТП (ИТ оборудование)
- Компактность, небольшая автономия
- Не подходят для двигательной нагрузки с регенерацией
- Заказчику достаточно простого интерфейса с минимумом настроек
- Меньше требования к квалификации специалистов по ПНР.
- Обслуживание как правило сводится к очистке и проверке АКБ
- Для партнеров: Низкая цена – проще продать (при этом меньше маржа и меньше возможностей зарабатывать далее на сервисе и ремонте)

MAKELSAN BOXER

- Универсальные ИБП для любого типа нагрузки.
- «Продвинутый» интерфейс с множеством настроек и подробным журналом событий (Возможен анализ аварийных ситуаций и более качественная диагностика неисправностей)
- Требуют квалифицированного ПНР
- Ремонт и обслуживание всех компонентов на месте установки (сокращение времени MTTR)
- Для Партнеров: Более «продвинутый» ИБП дает больше маржи. При подборе ИБП меньше риск ошибки (работа на любую нагрузку). Возможность нормально зарабатывать на сервисе и ремонте. Защита проектов. Легче прописывать в конкурсах (больше уникальных «фишек»).