

Министерство науки и высшего образования Российской Федерации
Белгородский Государственный Технологический Университет им. В.Г. Шухова

**Институт технологического оборудования и машиностроения
Кафедра механического оборудования**

Шифр, название направления 21.05.04 – «Горное дело».

Образовательная программа – «Горные машины и оборудование».

ВЫПУСКНАЯ КВАЛИФИКАЦИОННАЯ РАБОТА

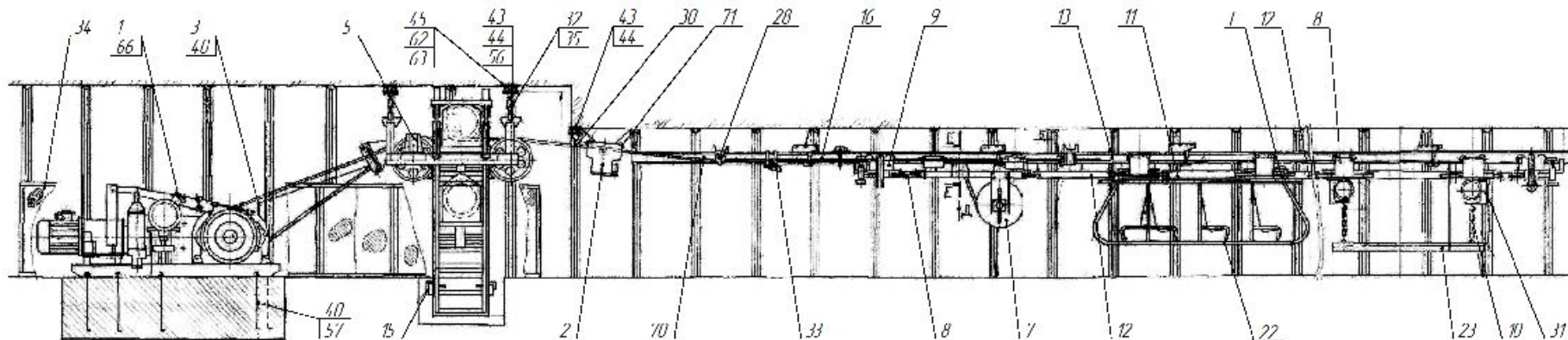
на тему

**Комплексная механизация очистных работ в условиях
ГУП ЛНР «ЦЕТРУГОЛЬ» филиал «Шахта «Никанор-Новая»».
Спец. часть: «Модернизация натяжного устройства подвесной
канатной монорельсовой дороги типа ДКМУ»**

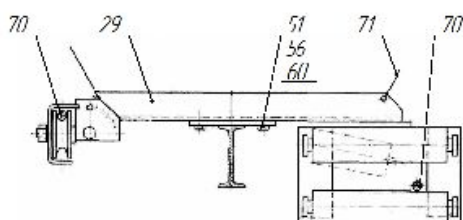
Дипломник:
студент Тюренков М.Г.
Руководитель работы:
доц., к.т.н.
Дмитриенко В.Г.

Белгород – 2020

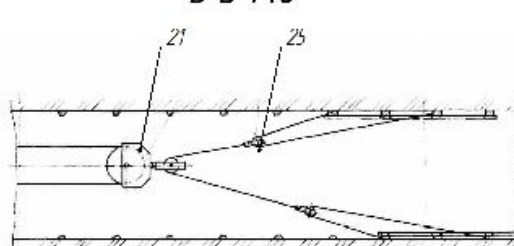
ДОРОГА МОНОРЕЛЬСОВАЯ ПОДВЕСНАЯ



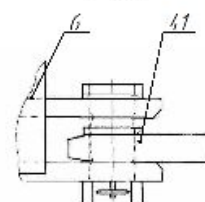
Б-Б 1:5



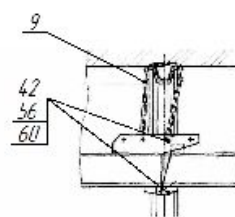
Б-Б 1:40



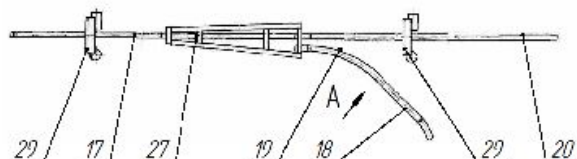
Г 1:2



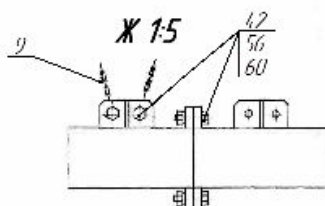
В 1:10



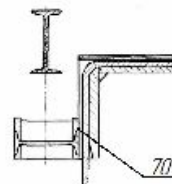
монтаж стрелочного преревода 1:40



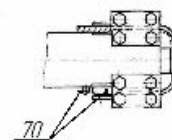
Ж 1:5



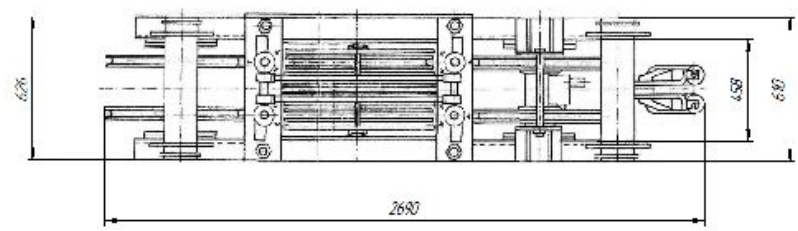
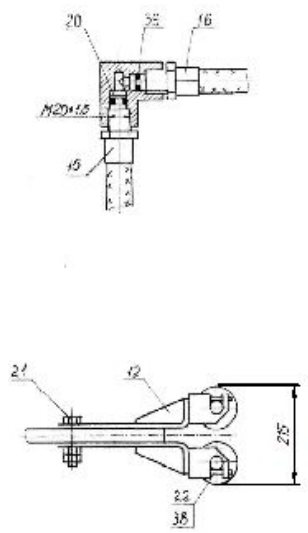
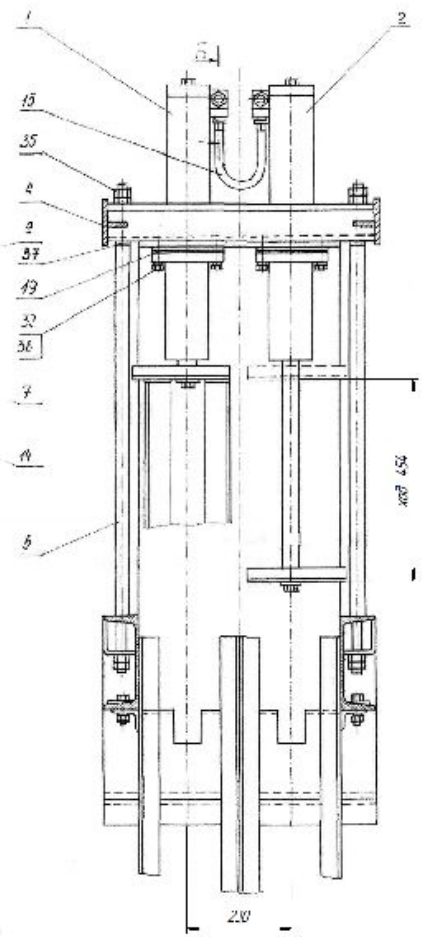
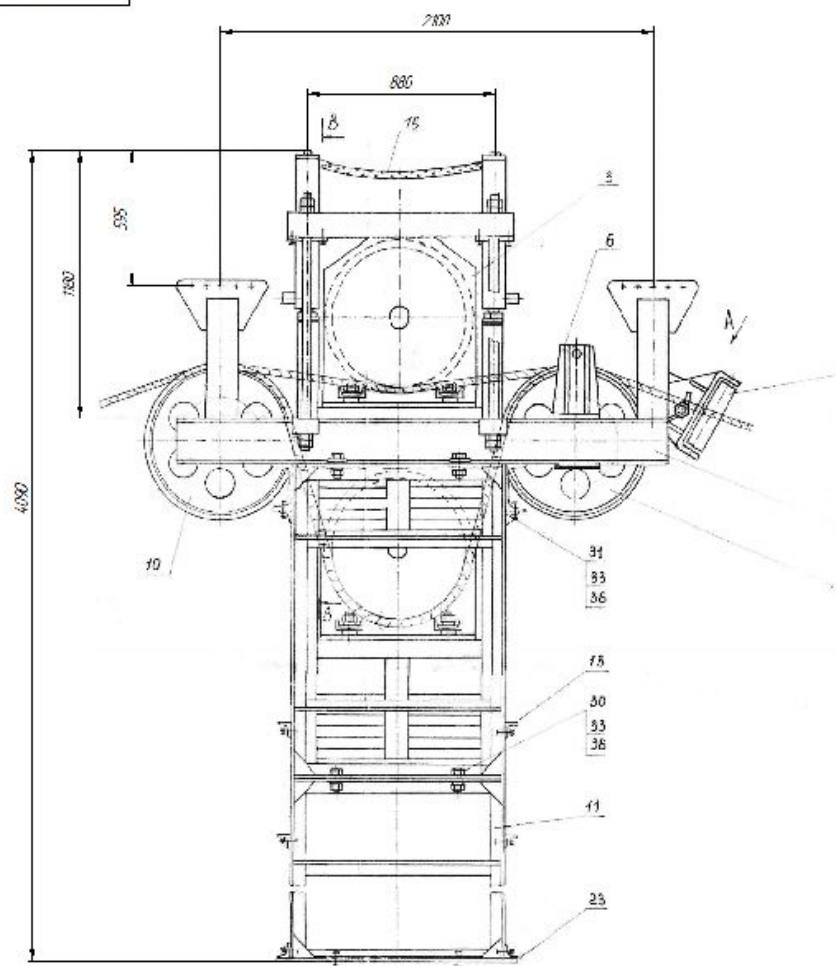
Е-Е 1:5



Д 1:5



ИДМ 205/1988888888				Итого		Итого	
№ п/п	№ позиции	Наименование	Единица	Кол-во	Значение	Кол-во	Значение
1	1	Шарик подшипник	шт	1	-	1	1/шт
2	2	Сборочный чертеж	шт	1	-	1	1/шт
3	3	Шарик подшипник	шт	1	-	1	1/шт
4	4	Шарик подшипник	шт	1	-	1	1/шт
5	5	Шарик подшипник	шт	1	-	1	1/шт
6	6	Шарик подшипник	шт	1	-	1	1/шт
7	7	Шарик подшипник	шт	1	-	1	1/шт
8	8	Шарик подшипник	шт	1	-	1	1/шт
9	9	Шарик подшипник	шт	1	-	1	1/шт
10	10	Шарик подшипник	шт	1	-	1	1/шт
11	11	Шарик подшипник	шт	1	-	1	1/шт
12	12	Шарик подшипник	шт	1	-	1	1/шт
13	13	Шарик подшипник	шт	1	-	1	1/шт
14	14	Шарик подшипник	шт	1	-	1	1/шт
15	15	Шарик подшипник	шт	1	-	1	1/шт
16	16	Шарик подшипник	шт	1	-	1	1/шт
17	17	Шарик подшипник	шт	1	-	1	1/шт
18	18	Шарик подшипник	шт	1	-	1	1/шт
19	19	Шарик подшипник	шт	1	-	1	1/шт
20	20	Шарик подшипник	шт	1	-	1	1/шт
21	21	Шарик подшипник	шт	1	-	1	1/шт
22	22	Шарик подшипник	шт	1	-	1	1/шт
23	23	Шарик подшипник	шт	1	-	1	1/шт
24	24	Шарик подшипник	шт	1	-	1	1/шт
25	25	Шарик подшипник	шт	1	-	1	1/шт
26	26	Шарик подшипник	шт	1	-	1	1/шт
27	27	Шарик подшипник	шт	1	-	1	1/шт
28	28	Шарик подшипник	шт	1	-	1	1/шт
29	29	Шарик подшипник	шт	1	-	1	1/шт
30	30	Шарик подшипник	шт	1	-	1	1/шт
31	31	Шарик подшипник	шт	1	-	1	1/шт
32	32	Шарик подшипник	шт	1	-	1	1/шт
33	33	Шарик подшипник	шт	1	-	1	1/шт
34	34	Шарик подшипник	шт	1	-	1	1/шт
35	35	Шарик подшипник	шт	1	-	1	1/шт
36	36	Шарик подшипник	шт	1	-	1	1/шт
37	37	Шарик подшипник	шт	1	-	1	1/шт
38	38	Шарик подшипник	шт	1	-	1	1/шт
39	39	Шарик подшипник	шт	1	-	1	1/шт
40	40	Шарик подшипник	шт	1	-	1	1/шт
41	41	Шарик подшипник	шт	1	-	1	1/шт
42	42	Шарик подшипник	шт	1	-	1	1/шт
43	43	Шарик подшипник	шт	1	-	1	1/шт
44	44	Шарик подшипник	шт	1	-	1	1/шт
45	45	Шарик подшипник	шт	1	-	1	1/шт
46	46	Шарик подшипник	шт	1	-	1	1/шт
47	47	Шарик подшипник	шт	1	-	1	1/шт
48	48	Шарик подшипник	шт	1	-	1	1/шт
49	49	Шарик подшипник	шт	1	-	1	1/шт
50	50	Шарик подшипник	шт	1	-	1	1/шт
51	51	Шарик подшипник	шт	1	-	1	1/шт
52	52	Шарик подшипник	шт	1	-	1	1/шт
53	53	Шарик подшипник	шт	1	-	1	1/шт
54	54	Шарик подшипник	шт	1	-	1	1/шт
55	55	Шарик подшипник	шт	1	-	1	1/шт
56	56	Шарик подшипник	шт	1	-	1	1/шт
57	57	Шарик подшипник	шт	1	-	1	1/шт
58	58	Шарик подшипник	шт	1	-	1	1/шт
59	59	Шарик подшипник	шт	1	-	1	1/шт
60	60	Шарик подшипник	шт	1	-	1	1/шт
61	61	Шарик подшипник	шт	1	-	1	1/шт
62	62	Шарик подшипник	шт	1	-	1	1/шт
63	63	Шарик подшипник	шт	1	-	1	1/шт
64	64	Шарик подшипник	шт	1	-	1	1/шт
65	65	Шарик подшипник	шт	1	-	1	1/шт
66	66	Шарик подшипник	шт	1	-	1	1/шт
67	67	Шарик подшипник	шт	1	-	1	1/шт
68	68	Шарик подшипник	шт	1	-	1	1/шт
69	69	Шарик подшипник	шт	1	-	1	1/шт
70	70	Шарик подшипник	шт	1	-	1	1/шт
71	71	Шарик подшипник	шт	1	-	1	1/шт
72	72	Шарик подшипник	шт	1	-	1	1/шт
73	73	Шарик подшипник	шт	1	-	1	1/шт
74	74	Шарик подшипник	шт	1	-	1	1/шт
75	75	Шарик подшипник	шт	1	-	1	1/шт
76	76	Шарик подшипник	шт	1	-	1	1/шт
77	77	Шарик подшипник	шт	1	-	1	1/шт
78	78	Шарик подшипник	шт	1	-	1	1/шт
79	79	Шарик подшипник	шт	1	-	1	1/шт
80	80	Шарик подшипник	шт	1	-	1	1/шт
81	81	Шарик подшипник	шт	1	-	1	1/шт
82	82	Шарик подшипник	шт	1	-	1	1/шт
83	83	Шарик подшипник	шт	1	-	1	1/шт
84	84	Шарик подшипник	шт	1	-	1	1/шт



				ИЗДЕЛИЕ ИЛИ СБОРКА			
№	Изм.	Дата	Исполн.	№	Изм.	Дата	Исполн.
1				1			
Исполнитель				Проверитель			
Подпись				Подпись			
Место				Место			
Дата				Дата			
Лист				Лист			
Кол-во				Кол-во			
Замечания				Замечания			

