

# Лекция 7. Вентиляция и кондиционирование воздуха

## Воздухообмен в помещениях и классификация систем вентиляции

Ассист.проф. Алдабергенова Газиза  
Бауржановна 211 каб.

- Для поддержания требуемой чистоты воздуха и нормальных санитарно-гигиенических условий труда и быта человека системы вентиляции и кондиционирования воздуха должны обеспечивать в помещениях эффективный воздухообмен.
- Воздухообмен – частичная или полная замена «перегретого» или загрязненного воздуха в помещении чистым атмосферным воздухом.
- Количество воздуха, подаваемого в помещение или удаляемого из него за 1 час, отнесённое к внутреннему объёму помещения называется **кратностью воздухообмена.**

Так как поддержание в помещениях санитарно-гигиенических условий обеспечивается за счёт воздухообмена, т.е. за счёт удаления из помещения загрязнённого воздуха и подачи в помещение чистого воздуха, то системы вентиляции подразделяются на:

- **1. вытяжные;**
- **2. приточные.**

По способу перемещения удаляемого из помещений и подаваемого в помещения воздуха различают:

- **1. естественную вентиляцию (неорганизованную и организованную);**
- **2. механическую вентиляцию.**

- **Под неорганизованной естественной вентиляцией** понимают воздухообмен в помещениях, происходящий под действием разности плотностей наружного и внутреннего воздуха или под действием ветра через неплотности ограждающих конструкций, через форточки и т.п.
- Воздухообмен, происходящий также под действием разности плотностей наружного и внутреннего воздуха или под воздействием ветра, но через специально устроенные в наружных ограждениях, степень открытия которых регулируется – **естественная организованная вентиляция или аэрация.**

- **Механической вентиляцией** называется способ подачи воздуха в помещение или удаление воздуха из него с помощью механических побудителей – вентиляторов.
- По способу организации воздухообмена в помещениях вентиляция подразделяется на:
  - 1. общеобменную;
  - 2. местную;
  - 3. локализирующую;
  - 4. смешанную;
  - 5. аварийную.

- **Общеобменная вентиляция** обеспечивает создание одинаковых условий воздушной среды (температуры, влажности, подвижности и чистоты воздуха) по всему объёму помещения.
- **Местная вентиляция** обеспечивает создание требуемых санитарно-гигиенических условий только в локальных зонах помещения, в частности на рабочих местах (например «воздушный душ» - струя воздуха, направленная непосредственно на рабочее место).
- **Локализующая вентиляция** предназначена для улавливания вредных выделений непосредственно у производственных установок с помощью специальных укрытий и зонтов, предотвращающих поступление вредных веществ в помещение.

- **Смешанные системы вентиляции** представляют собой комбинации с местной или локализующей вентиляцией.
- **Аварийная вентиляция** предусматривается в тех помещениях, в которых возможно неожиданное выделение вредных веществ в количествах, значительно превышающих допустимые.
- Аварийная вентиляция включается только тогда, когда необходимо удалить вредные выделения.
- Вид системы вентиляции выбирается в каждом конкретном случае в зависимости от назначения помещений, характера вредностей, выделяющихся в нём, схемы движения воздушных потоков.

## Например:

- - В так называемых «горячих» цехах широко используют аэрацию, местные отсосы и воздушные души.
- - В «холодных» цехах применяют системы общеобменной приточно-вытяжной вентиляции, а в воротах устанавливают воздушные завесы.
- - В общественных зданиях (театры, залы заседания, магазины и т.п.), как правило, устанавливают общеобменную приточно-вытяжную вентиляцию.
- - В помещениях, где требуется незначительный воздухообмен, применяют только вытяжную вентиляцию, обеспечивая приток воздуха через открытые фрамуги или форточки.
- - В жилых домах обычно осуществляют естественную вентиляцию кухонь и санузлов.

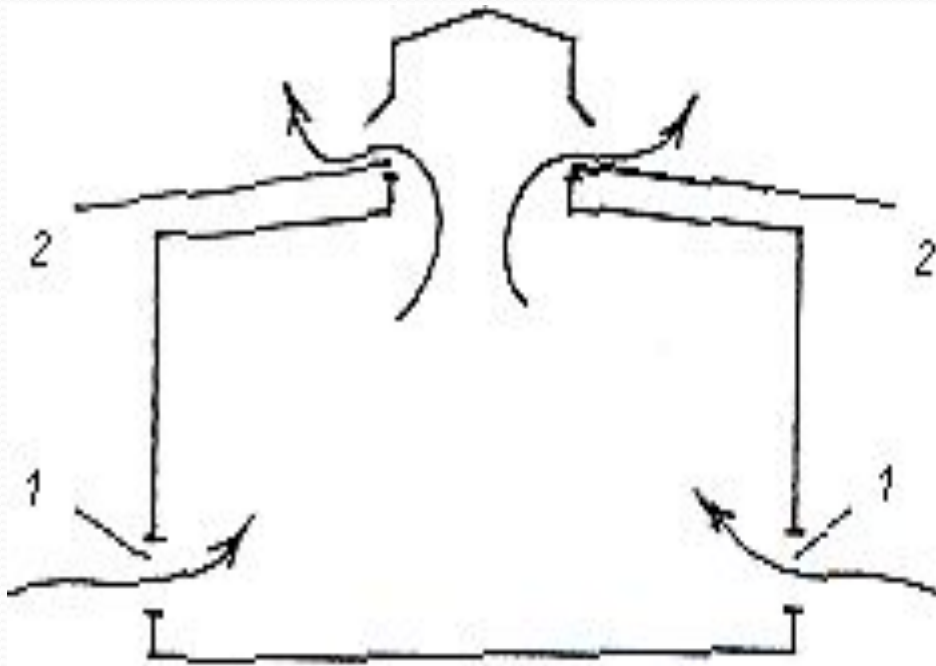


## Системы естественной вентиляции.

В системах естественной вентиляции воздухообмен осуществляется за счёт разности давления столбов внутреннего и наружного воздуха.

Удаление «загрязнённого» воздуха из помещения и подача в него «чистого» наружного воздуха при естественной вентиляции может, осуществляется через проёмы в ограждающих конструкциях или по специальным воздуховодам. В первом случае вентиляция называется **бесканальной**, а во втором – **канальной**.

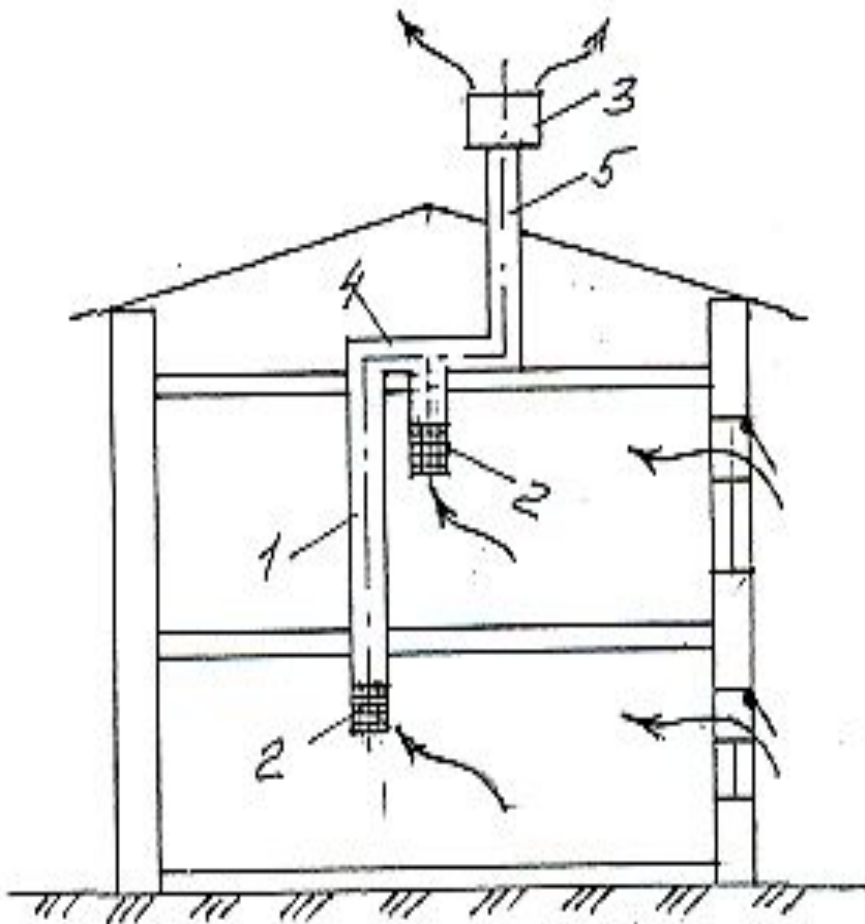
Примером естественной бесканальной вентиляции служит **аэрация**. воздухообмен в помещении осуществляется за счет поступления наружного воздуха через нижние проёмы и удаление внутреннего воздуха, через верхние фрамуги вентиляционного фонаря.



1 – нижние проёмы,  
2 – фрамуги  
вентиляционного  
фонаря.

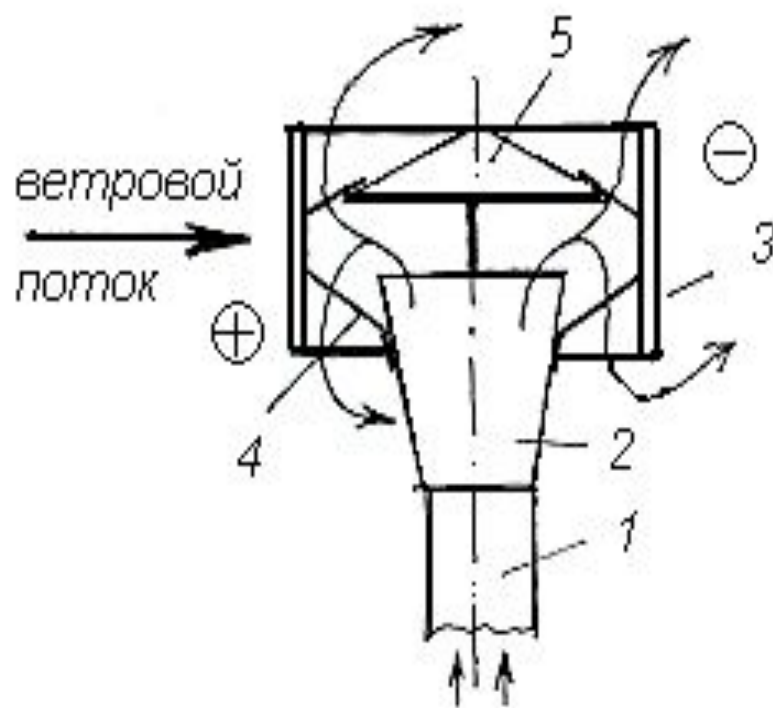
Рис.37

**В канальных системах естественной вентиляции** подача наружного воздуха или удаление внутреннего воздуха осуществляется по специальным каналам, предусмотренным в конструкциях зданий, или по приставным воздуховодам



- 1 – воздуховоды;
- 2 – воздухозаборные решетки (жалюзи);
- 3 – дефлектор.
- 4 – сборный горизонтальный воздуховод;
- 5 – вытяжная шахта.

Для вытяжки воздуха из помещений на вытяжной шахте устанавливается дефлектор.



- 1 – вытяжная шахта;
- 2 – диффузор;
- 3 – корпус дефлектора;
- 4 – крепление зонтика-колпака;
- 5 – зонтик-колпак.

## **Системы механической вентиляции.**

Системы механической вентиляции по сравнению с системами естественной вентиляции более сложны в конструктивном отношении и требуют больших первоначальных затрат и эксплуатационных расходов. Вместе с тем они имеют ряд преимуществ:

1. независимость от температурных колебаний наружного воздуха и скорости ветра;
2. возможность перемещения воздуха на значительные расстояния;
3. воздух, подаваемый в помещение можно подвергать различной обработке (нагревать или охлаждать, очищать, увлажнять или осушать).

Вследствие этого приточные и вытяжные системы механической вентиляции получили весьма широкое распространение для вентиляции общественных зданий и промышленных предприятий.

На рис.40 показаны схемы механической приточной (рис.40а) и вытяжной (рис.40б) вентиляции.

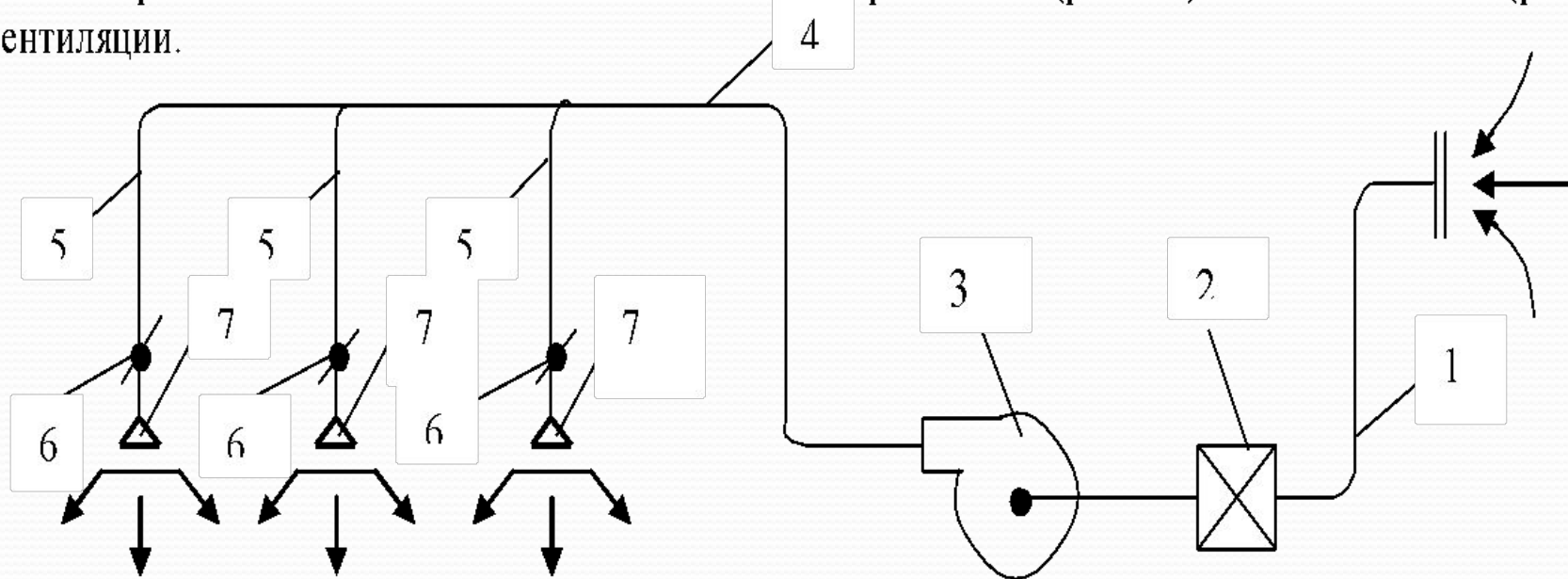
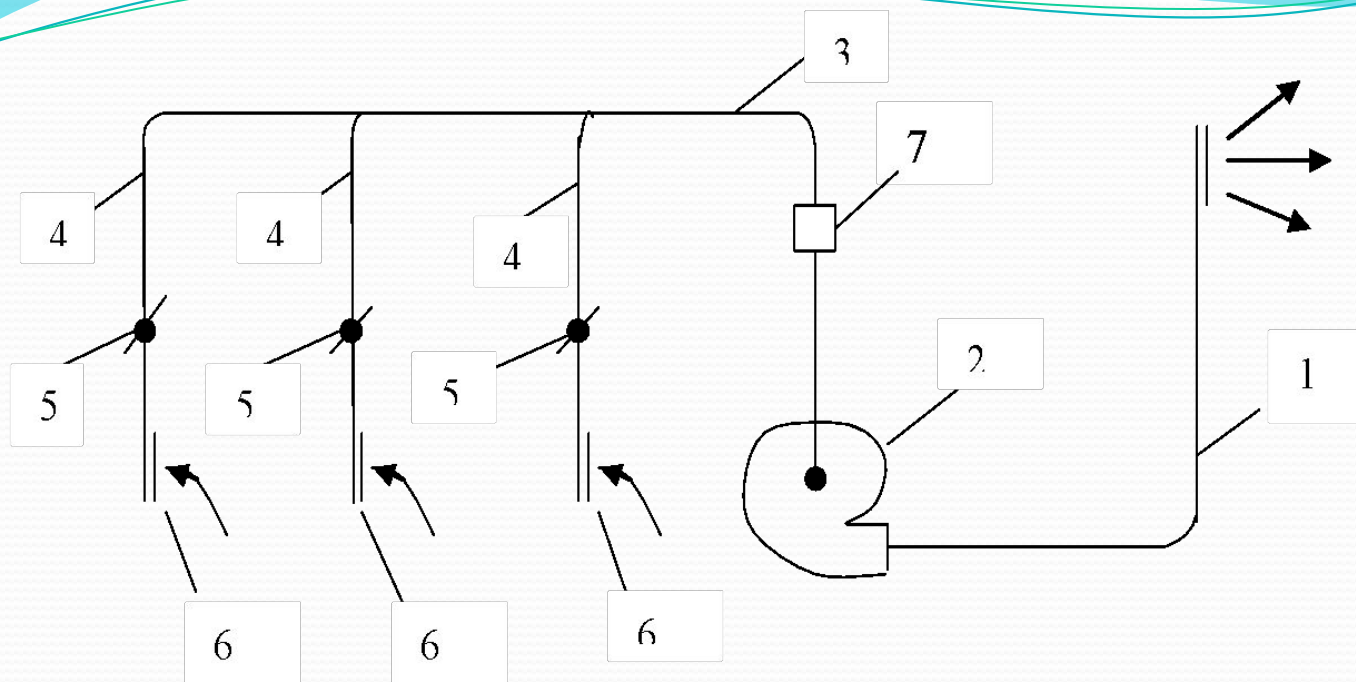


Рис.40а

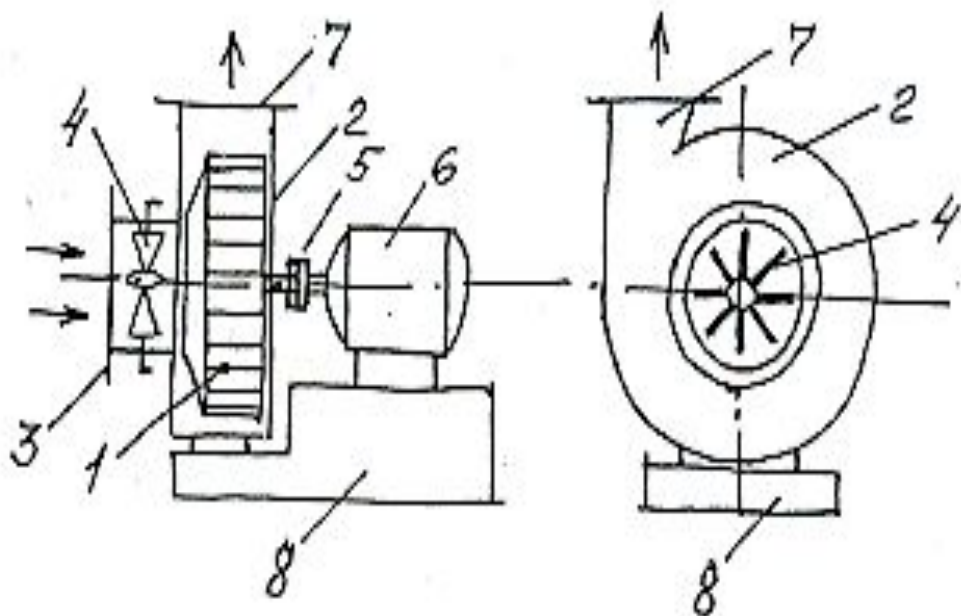
1 – воздухозаборная шахта; 2 – калорифер; 3 – вентилятор; 4 – магистральный (разводящий) воздуховод; 5 – распределительный воздуховод; 6 – регулировочное устройство; 7 – приточные насадки или отверстия



*1 – вытяжная шахта; 2 – вентилятор; 3 – магистральный (сборный) воздуховод; 4 – вытяжные воздуховоды; 5 – регулировочное устройство; 6 – воздухоприёмное устройство; 7 – очистная установка.*



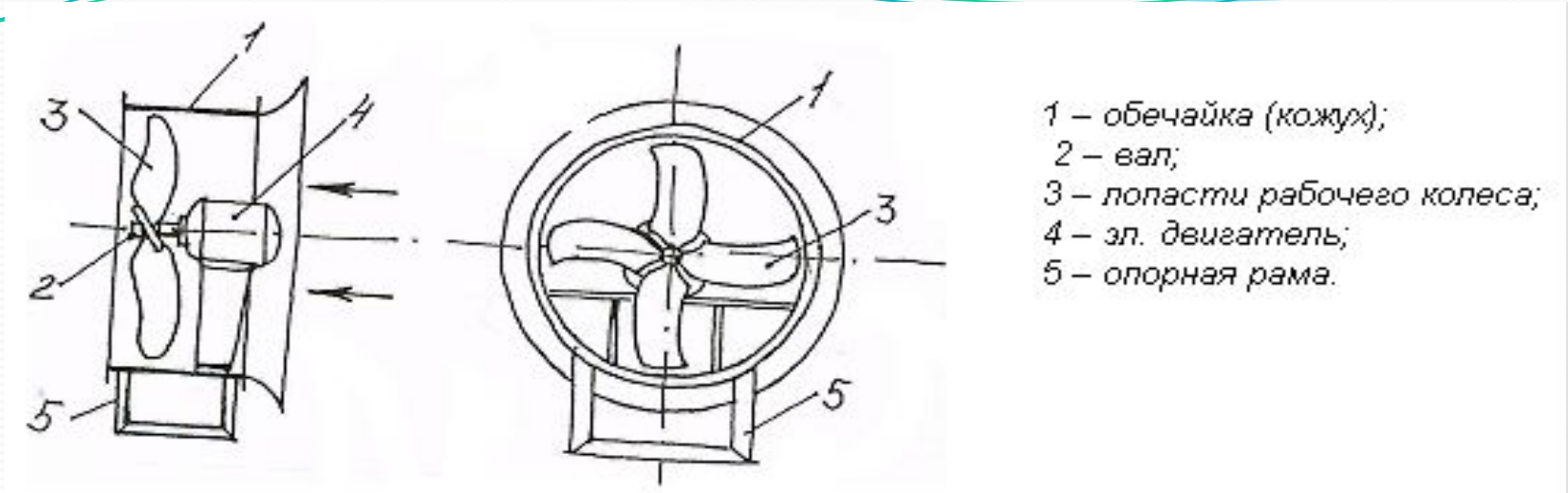
- **Перемещение воздуха в системах механической вентиляции осуществляется с помощью центробежных и осевых вентиляторов с электропроводом (см. рис.41).**



- 1 – рабочее колесо;
- 2 – кожух (улитка);
- 3 – входной патрубок;
- 4 – направляющий аппарат;
- 5 – муфта; 6 – Эл. двигатель;
- 7 – выходной патрубок;
- 8 – фундамент с опорной рамой.

- **Рис.41а Схема центробежного вентилятора.**



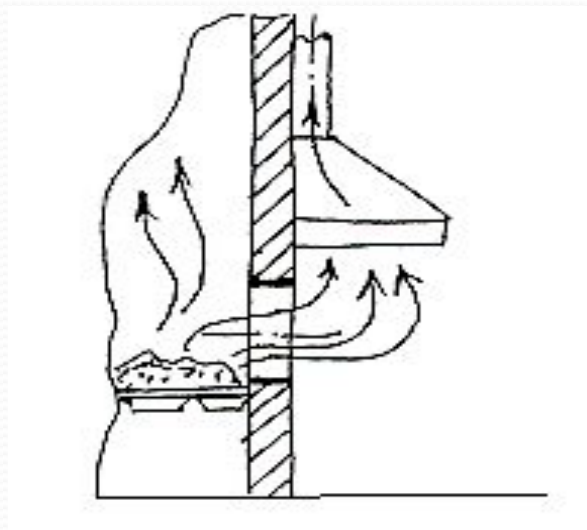


● *Рис.416 Схема осевого вентилятора.*

- Подбор вентиляторов производится по двум параметрам: по производительности и по напору.
- Для подогрева воздуха, поступающего в систему вентиляции используют, как правило, **стальные пластичные калориферы**, состоящие из стальных трубок, на которые для увеличения поверхности нагрева насаживают ребрения в виде пластин или навитой ленты.
- Для очистки воздуха от пыли в механических системах вентиляции используют различные **пылеулавливающие устройства**: масляные, бумажные и рукавные (тканевые фильтры), циклоны, пылесадочные камеры и др.

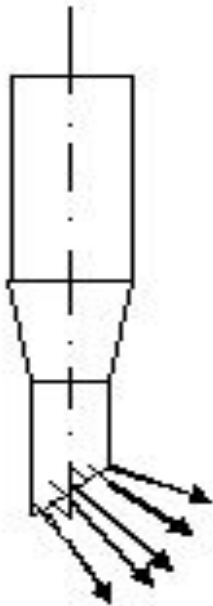
## Системы местной вентиляции.

- Местная вентиляция, так же как и общеобменная, может быть вытяжной и приточной.
- **Местную вытяжную вентиляцию** устанавливают в тех случаях, когда загрязнения можно улавливать непосредственно у мест их возникновения. Для этого применяют отсосы в виде разного рода укрытий (вытяжные шкафы и зонты, завесы у плит, и т.п.).
- В качестве примера – схема зонта-козырька у рабочего проёма печи



## Системы местной вентиляции.

- К местной приточной вентиляции относятся воздушные души, воздушные завесы и воздушные оазисы. Воздушные души представляют собой сосредоточенный поток воздуха выходящего из специальной насадки и направленный на рабочее место или на ограниченный рабочий участок. При



помощи воздушных душей, в зоне действия воздушного потока, можно изменять подвижность воздуха, его температуру, влажность и концентрацию находящихся в нём газов и паров.

## Системы местной вентиляции.

- В некоторых случаях воздушные души с успехом применяются в сочетании с местными отсосами.
- Воздушный оазис представляет собой выделенный ограждением, но не замкнутый сверху объём помещения, в котором поддерживаются микроклиматические условия, отличные от условий во всём остальном объёме помещения. В ограниченный по боковому периметру и открытый сверху объём подаётся воздух, более чистый и менее нагретый, чем воздух во всем помещении.

## Системы местной вентиляции.

- Воздушная завеса представляет собой поток воздуха подаваемого с большой скоростью через длинную узкую щель канала, устраиваемого либо в низу дверей или ворот, либо сбоку, воздух, подаваемый в завесу, либо забирается из верхней «горячей» зоны помещения, либо предварительно нагревается в калорифере (в этом случае воздушную завесу называют **воздушно-тепловой завесой**).