

ЛЕКЦИЯ 13

Электромашинные преобразователи частоты

Вопросы

- 1) Законы частотного регулирования**
- 2) Электромашинные преобразователи частоты с использованием синхронного генератора**
- 3) Электромашинный асинхронный преобразователь частоты**
- 4) Вентильно-электромашинный преобразователь частоты**

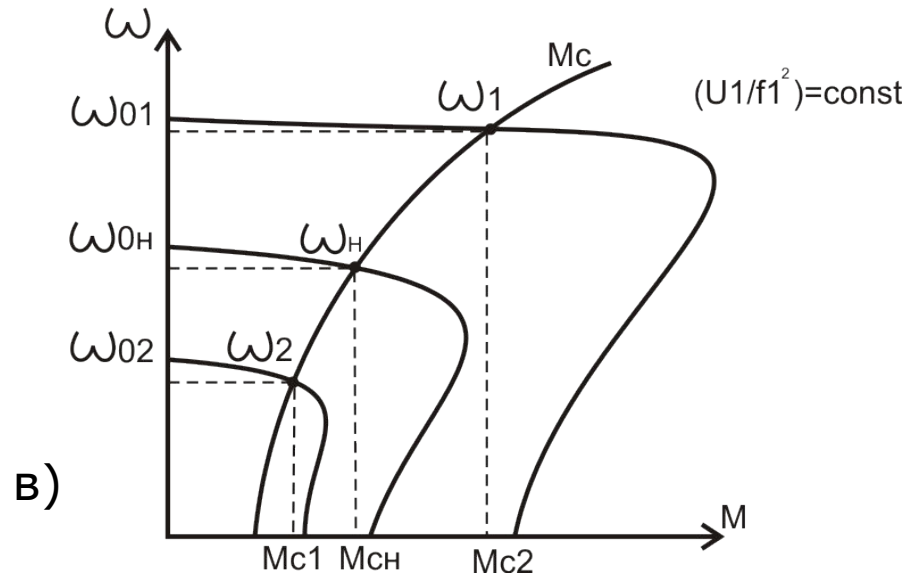
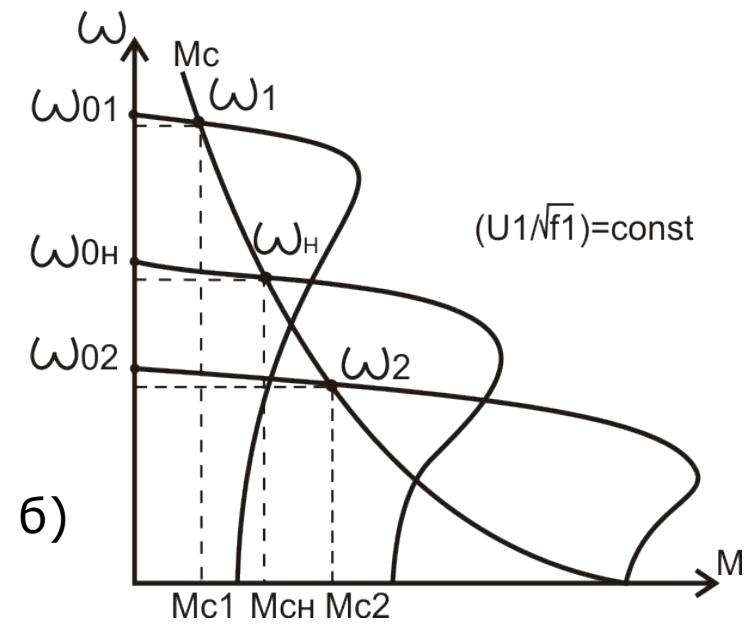
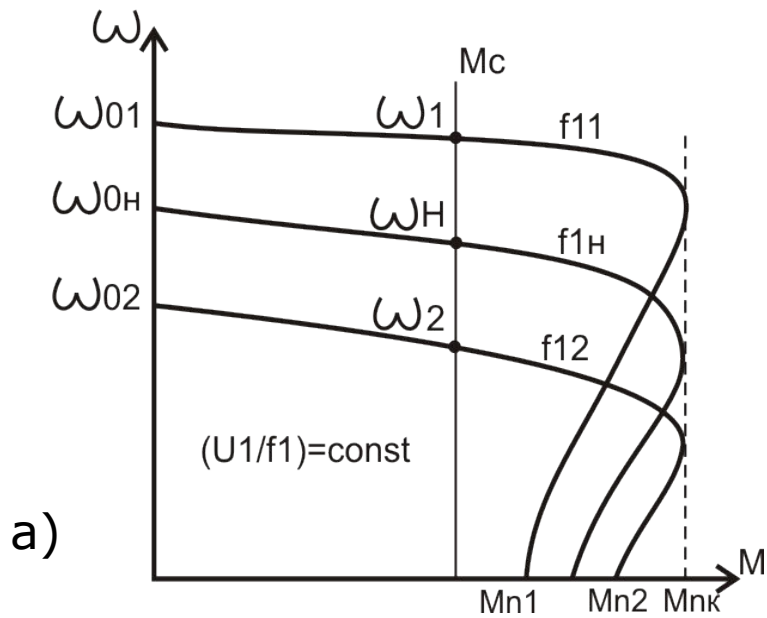


Рисунок 1 - Механические характеристики АД при частотном регулировании скорости: а) при $M_c=const$; б) при $P_c=const$; в) при вентиляторной нагрузке

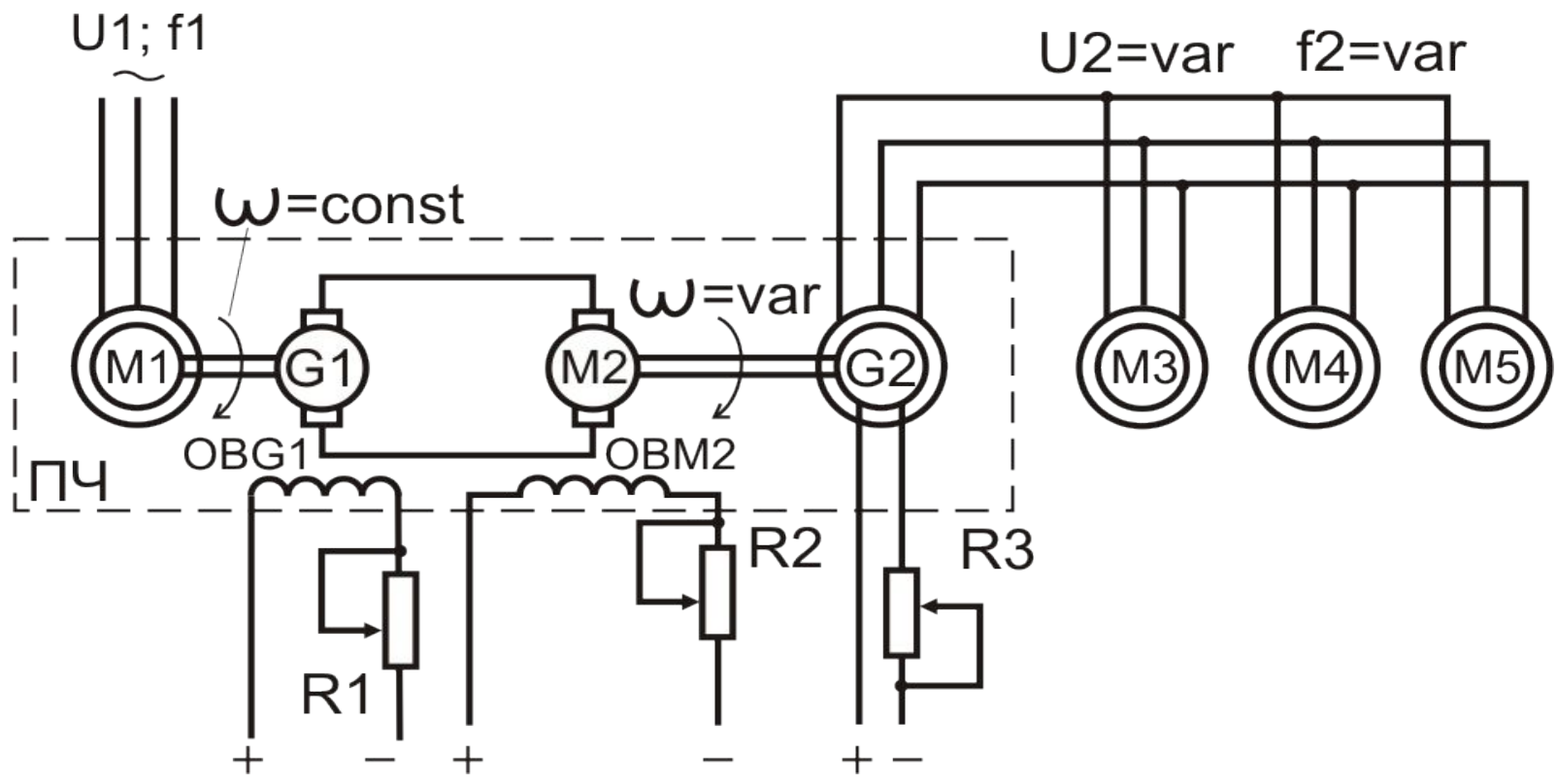


Рисунок 2 – Принципиальная схема электромашиного преобразователя частоты с промежуточным звеном постоянного тока с использованием синхронного генератора

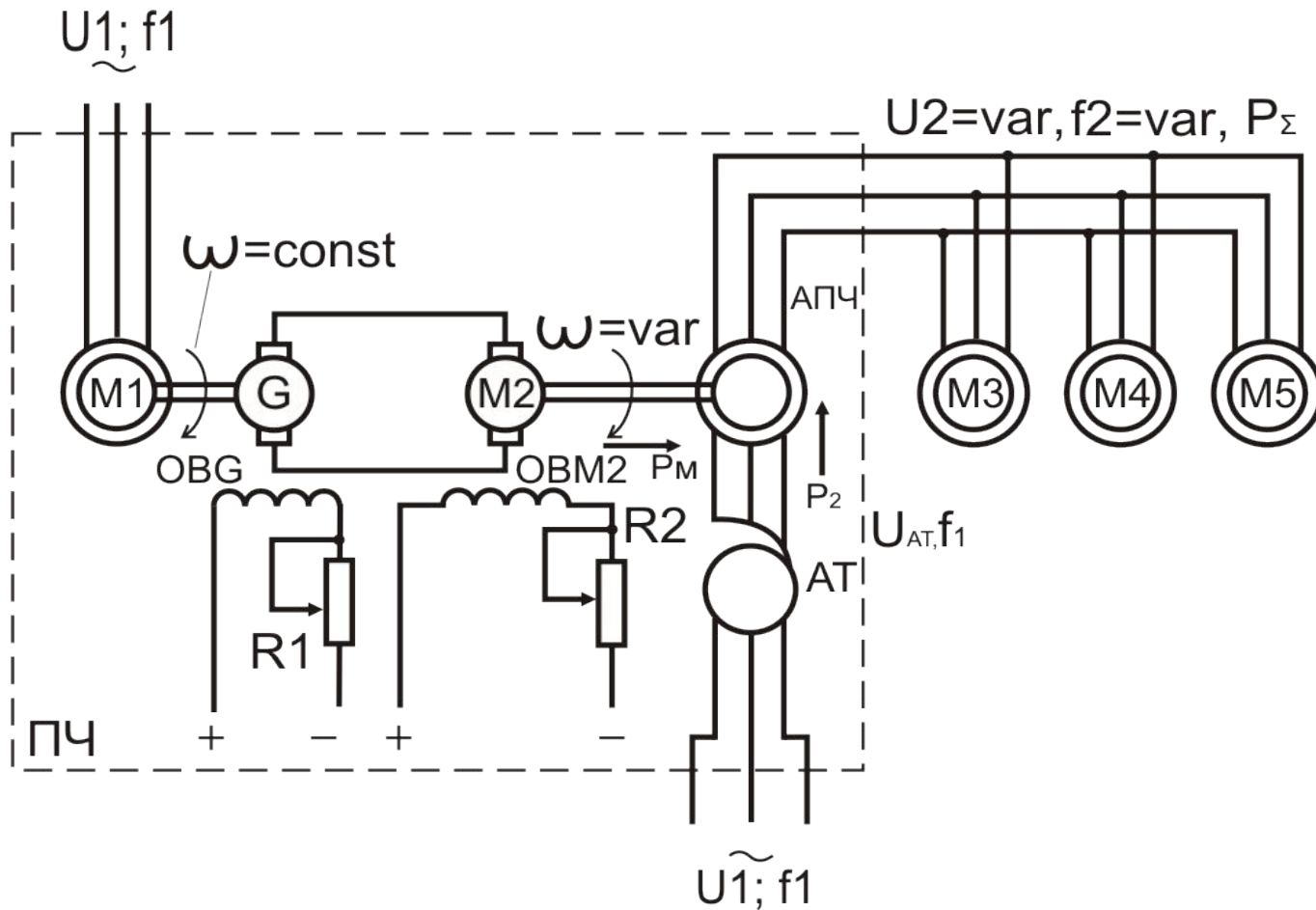


Рисунок 3 – Схема с асинхронным преобразователем частоты

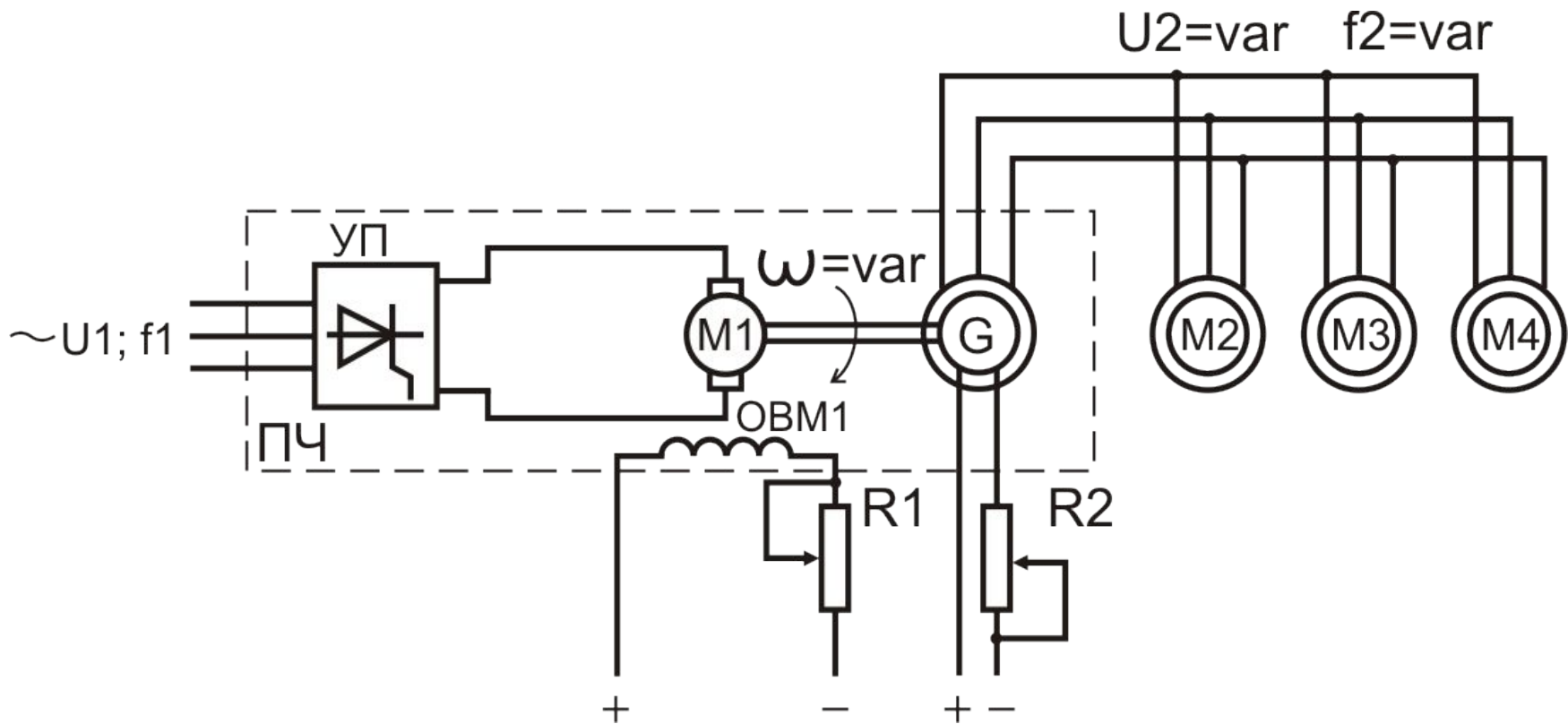


Рисунок 4 – Схема вентильно-электромашинного преобразователя частоты с синхронным генератором