



Уральский
федеральный
университет
имени первого Президента
России Б.Н.Ельцина

ОТКРЫТЫЙ КУРС

ИНФОРМАЦИОННЫЕ ТЕХНОЛОГИИ И СЕРВИСЫ

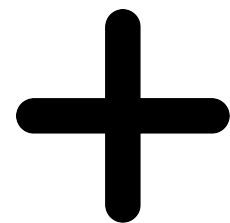


Способы реализации

- **Онлайн курс**



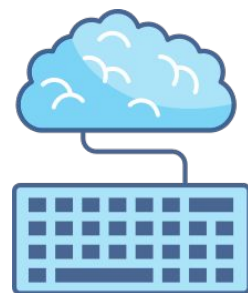
- **Смешанный** = онлайн курс + очные практики



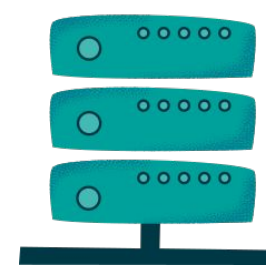
Теория



**Вычислительные
системы**



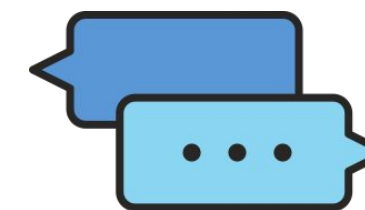
**Информационные
сервисы**



**Цифровые
данные**



**Информационная
безопасность**



**Культура
интернет-
коммуникации**

Практика



32 часа = 16 очных пар



**Электронный
документооборот
проектной деятельности
180 человек**



**Сетевые технологии и
интеллектуальные
сервисы
45 человек**



**Современные методы мат.
моделирования
45 человек**



**2D и 3D моделирование
для инженеров
45 человек**



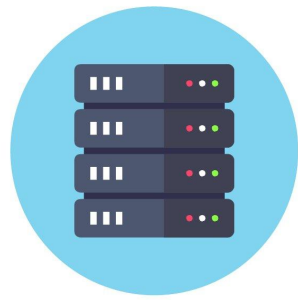
**Цифровые инструменты
социологических
исследований
45 человек**



Электронный документооборот проектной деятельности

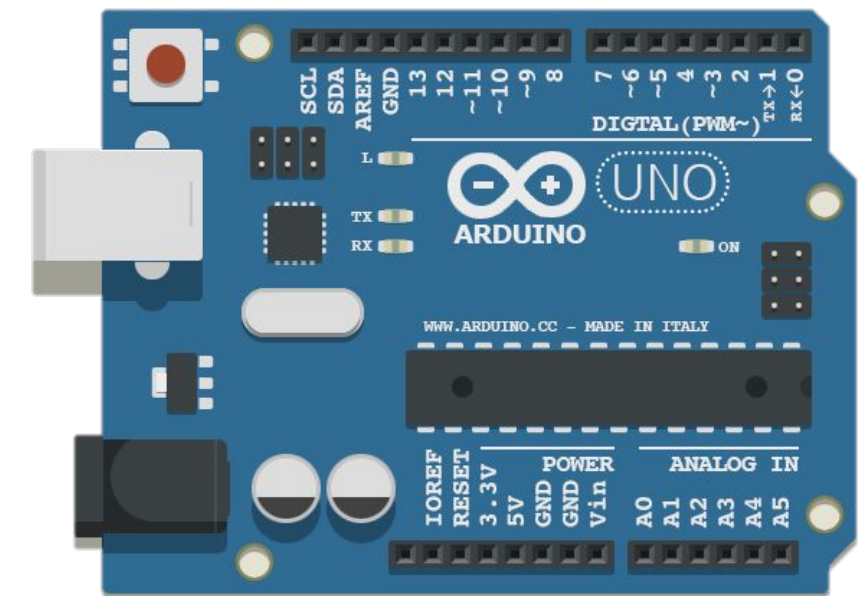
Развитие навыков работы со всеми современными файлами и форматами для работы и учебы. Поможет сократить время на оформление отчетов, сбор статистики, подготовку материалов для защиты своих работ. Сможете автоматизировать обработку документов и одной кнопкой выполнять десятки действий. Создадим шаблон для нормоконтроля и освоим облачные сервисы для совместной работы.





Сетевые технологии и интеллектуальные сервисы

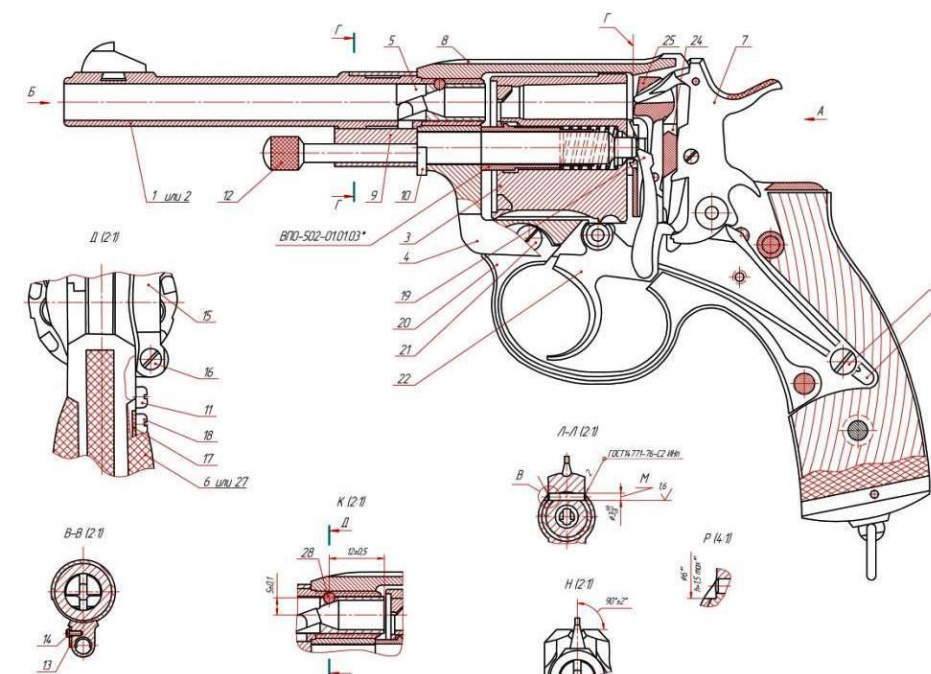
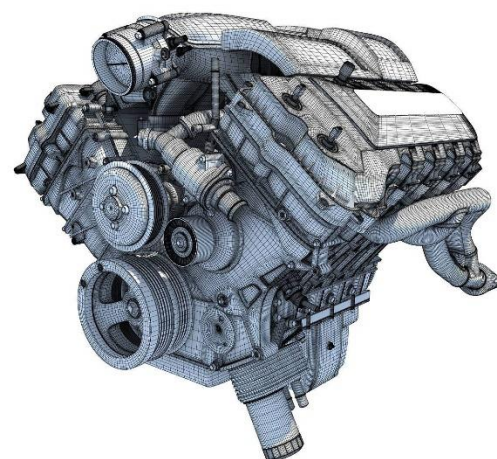
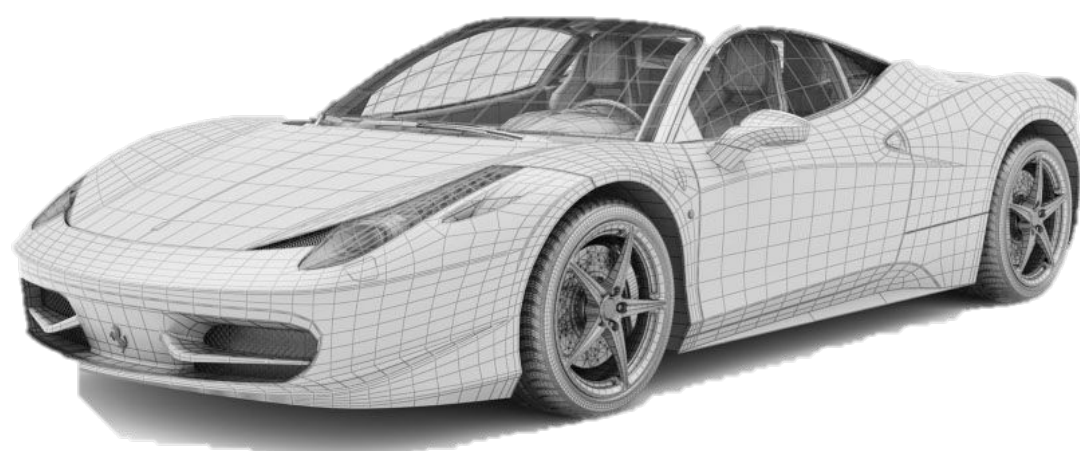
В мастерской студенты изучают разные архитектуры построения информационных систем, сетевые технологии взаимодействия, способы сбора, хранения и обработки данных, построение алгоритмов функционирования систем интернета вещей, графические и вычислительные системы и сервисы, правила оформления документации.





2D и 3D моделирование для инженеров

Научитесь создавать собственные механизмы в 2D и 3D. Далее курс даёт возможность осваивать навыки полезные дизайнерам в сфере игр, строительства, 3D печати и создании собственных устройств с документацией и чертежами для них.





Открытое
образование

- Старт **14 сентября**
- Каждую неделю новая тема
- Инструкция по записи на курс
- Одна почта с ЛК студента

Система оценивания

- Тесты
- Упражнения
- Лабораторные работы (для смешанной формы)
- Для смешанной формы обучения коэффициенты лекций и лабораторных 0,5 + 0,5
- Итоговое тестирования 40% от баллов в разделе «Лекции»

Форма зачёта по выбору института

- НТК
- Зачёт на сайте с прокторингом
- Экзамен устный



Открытое
образование



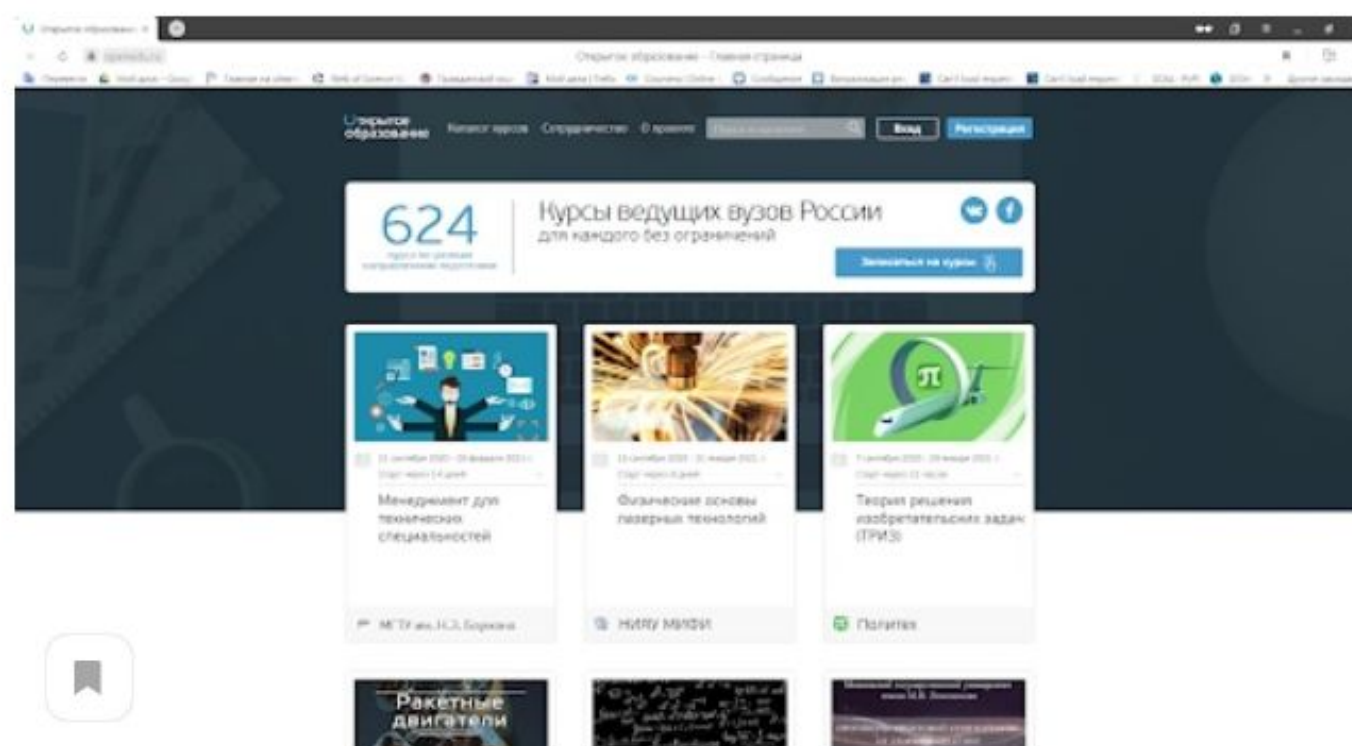
Информационные технологии и сервисы ИТИС УрФУ

вчера в 15:54 · Михаил Шестеров

Редактировать

Регистрация на курс и настройка OpenEdu

1. Перейдите по ссылке на портал OpenEdu.ru



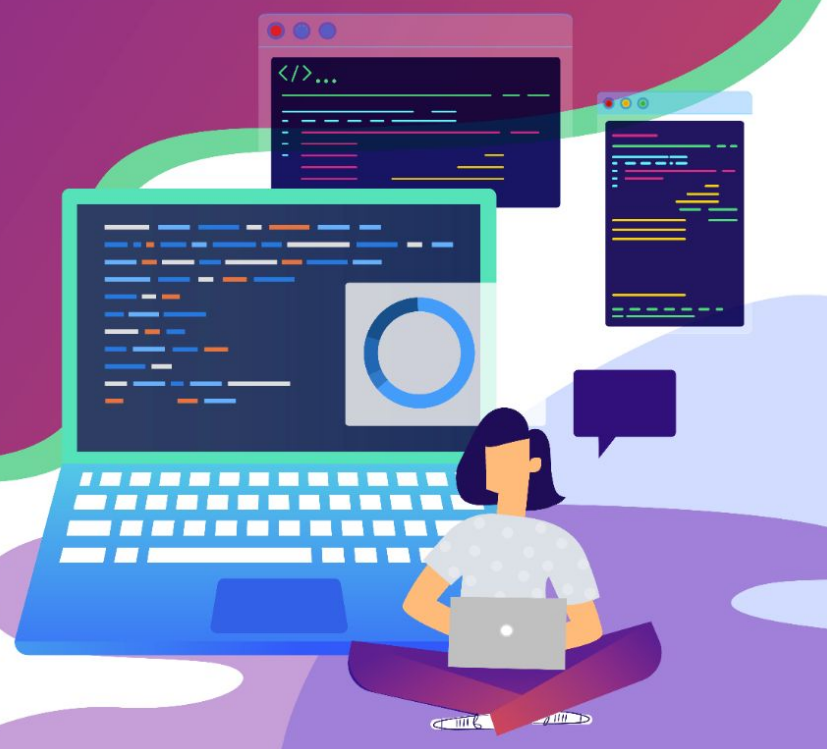
2. Нажмите зарегистрироваться, если вы ещё не зарегистрированы. Если вы уже проходили регистрацию, то перейдите к пункту 6.

Поддержка и обратная связь



Уральский
федеральный
университет
имени первого Президента
России Б.Н.Ельцина

ОТКРЫТЫЙ КУРС
ИНФОРМАЦИОННЫЕ
ТЕХНОЛОГИИ
И СЕРВИСЫ



vk.com/course_itis_urfu



Google Forms