

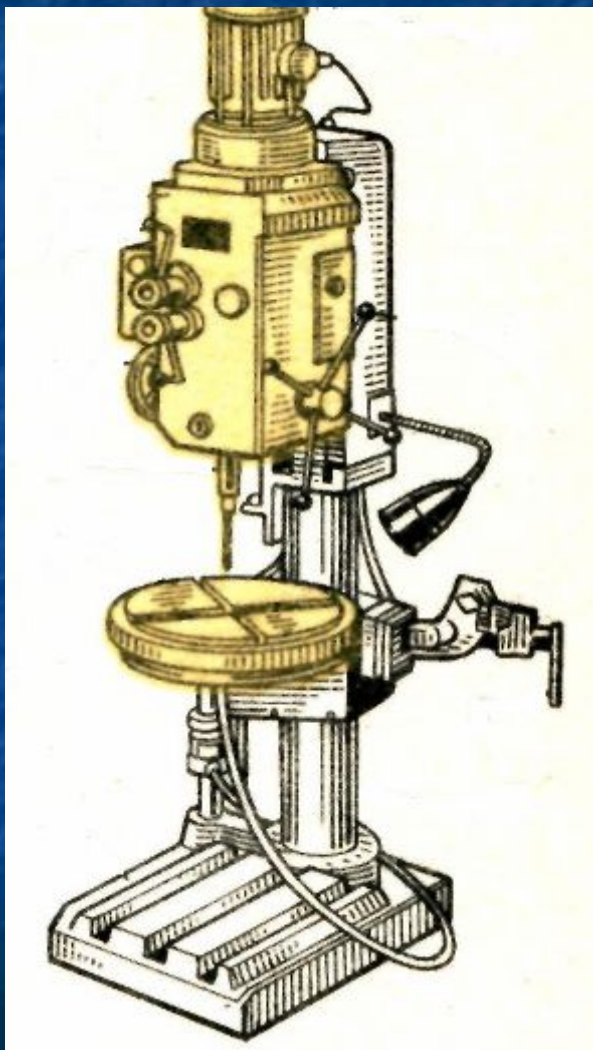
Тема урока: Сверление заготовок из сортового проката



Сверлением называется операция образования отверстий в сплошном материале путем снятия стружки с помощью сверла, совершающего вращательное и поступательное движения относительно своей оси



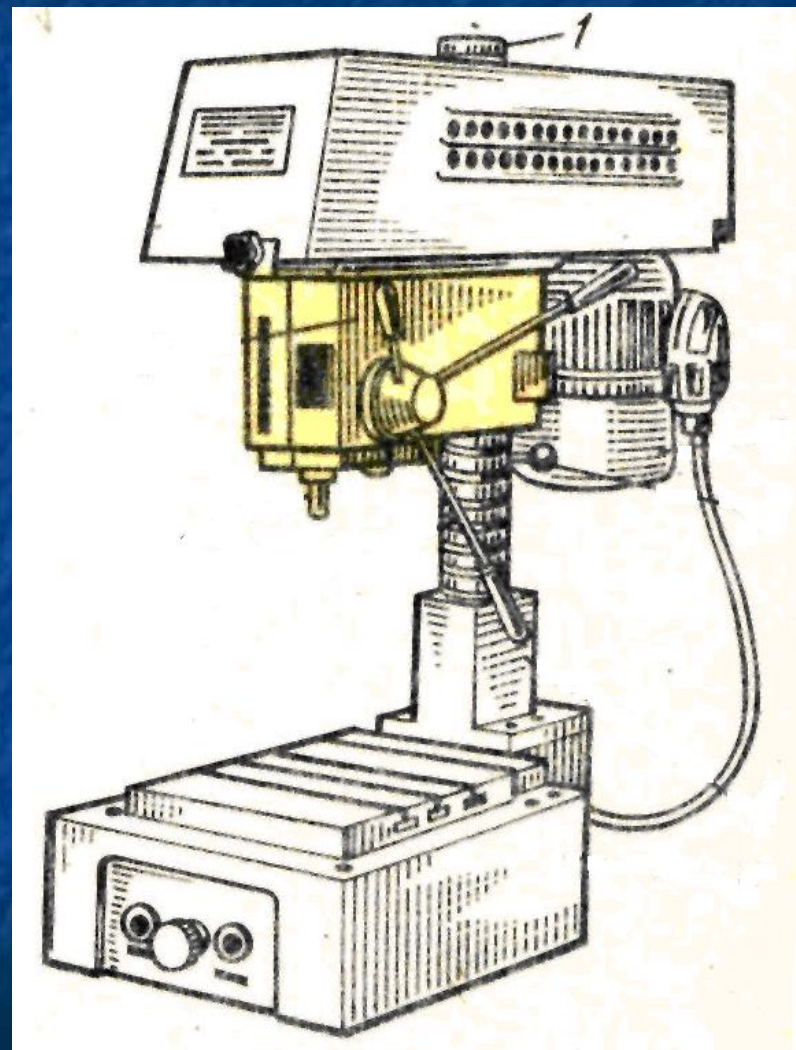
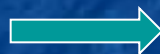
Механизированное и ручное оборудование для сверления:



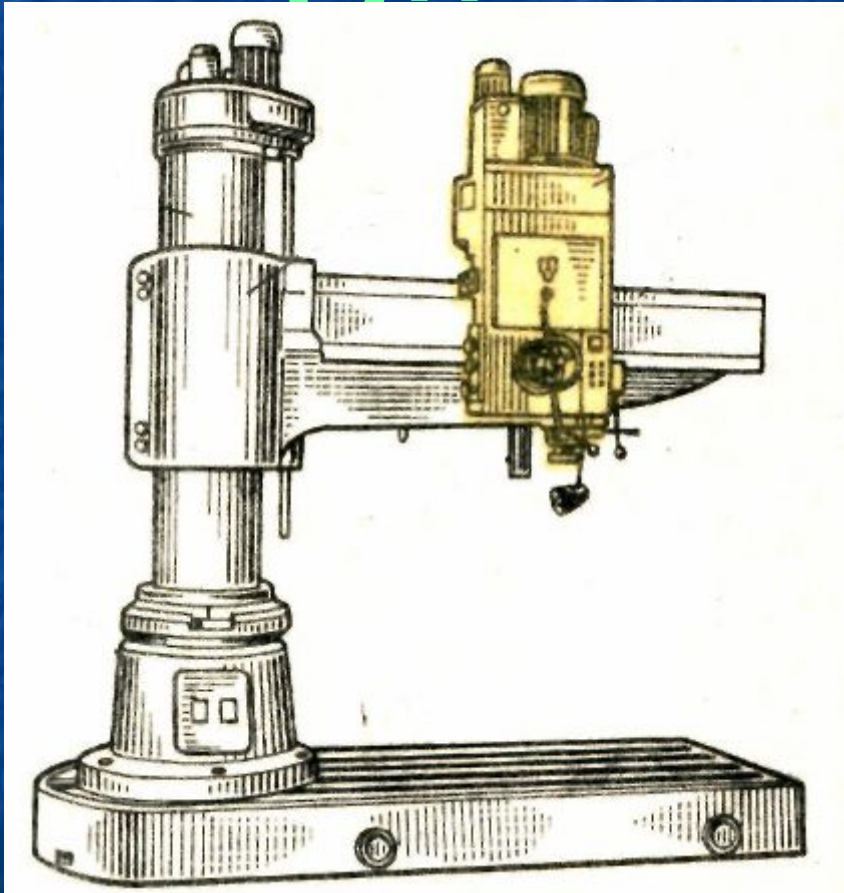
вертикально-
сверильный
станок
2H125Л



настольный
вертикально-
сверильный
станок 2M112



Механизированное и ручное оборудование для сверления:



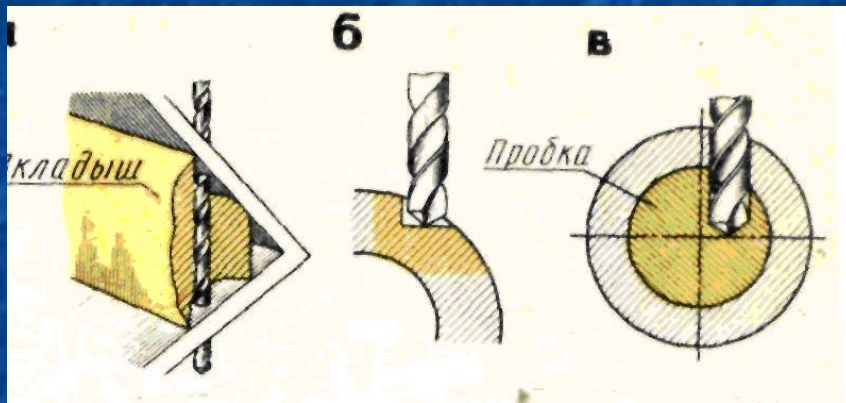
Радиально-сверлильный станок 2H55



Электрическая дрель

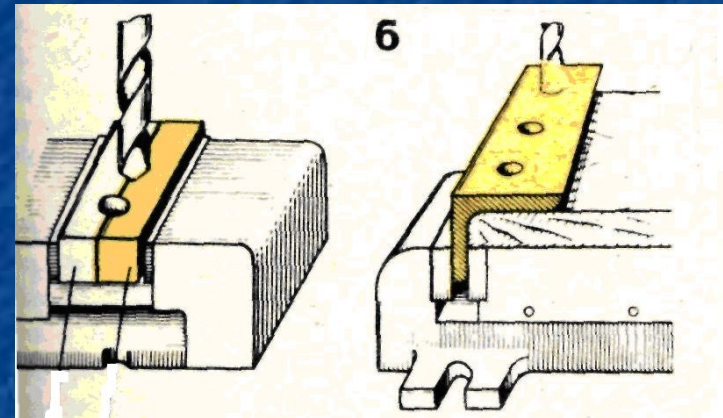
Ручная дрель

Приемы сверления:



Сверление отверстий

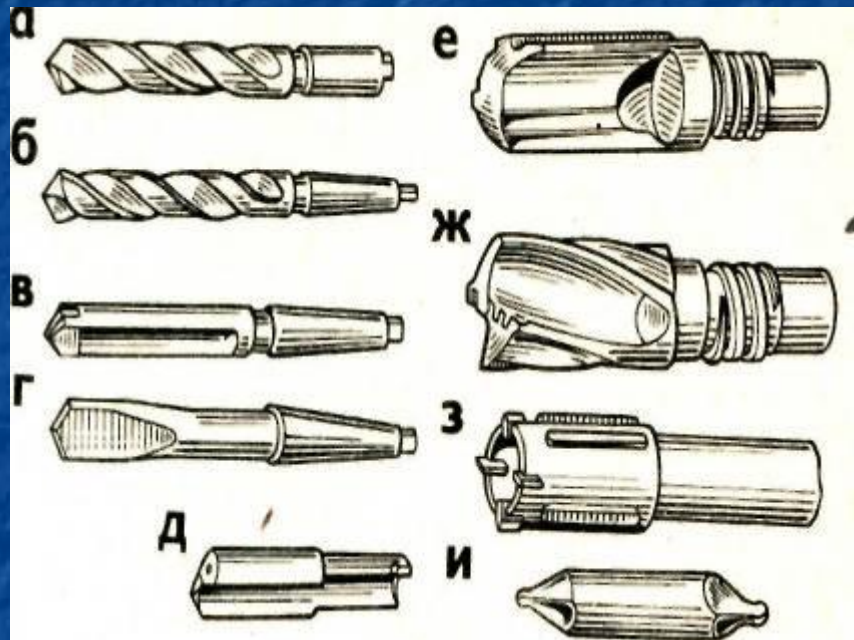
- А- в плоскости, расположенной углом к другой плоскости пластины
- Б- на цилиндрической поверхности
- В- в полых деталях



Сверление

- А- неполного отверстия с под помощью приставной
- Б- отверстия в угольнике

Разновидности сверл:



А,Б- спиральные, В- с прямыми канавками, Г- перовое, Д- ружейное, Е- однокромочное с внутренним отводом, Ж- двухкромочное для глубокого сверления, З- для кольцевого сверления, И- центровочное

Дефекты при обработке отверстий, причины их появления и способы предупреждения

Дефект	Причина	Способ предупреждения
Перекося отверстия	Попадание стружки под заготовки. Неправильные подкладки.	Очищать стол и заготовку от грязи и стружки. Исправить или заменить подкладки.
Смещение отверстия	Увод сверла в сторону. Неверная разметка при сверлении по разметке.	Проверить правильность заточки сверла. Правильно размечать заготовку.
Завышенный диаметр отверстия	Разная длина режущих кромок. Смещение поперечной режущей кромки.	Правильно переточить сверло
Увеличение глубины отверстия	Неправильная установка упора на глубину	Точно установить упор на заданную глубину резания

Правила безопасности при сверлении

- Следует убирать волосы под головной убор
- Необходимо тщательно застегивать манжеты на рукавах

Запрещается:

1. Сверлить незакрепленную заготовку
2. Сильно нажимать на рычаг подачи сверла
3. Наклоняться близко к месту сверления во избежание попадания стружки в глаза
4. Сдувать стружку



Вопросы:

№1 Что называется сверлением?

№2 Какие виды сверл применяются для сверления?

№3 Какие приемы сверления вы знаете?

№4 Как избежать дефектов при обработке отверстий?

№5 Какие требования техники безопасности нужно соблюдать при работе механизированными инструментами для сверления?

Литература

- **Слесарное дело** (Н.И.Макиенко, Москва, «Высшая школа»,1961)
- **Производственное обучение слесарному делу**
(Л.Д. Митрофанов,Москва,«Высшая школа», 1964)
- **Слесарное дело** (Б.С.Покровский, Москва, «Высшая школа», 2003)
- **Общий курс слесарного дела** (Н.И. Макиенко, Москва, «Высшая школа»,1984)