

ТЭЦ (Теплоэлектроцентраль) – источник энергоснабжения, на котором вырабатывается и отпускается потребителям электрическая и тепловая энергия. Принцип работы ТЭЦ основан на теплофикации (централизованное теплоснабжение на базе совместной выработки теплоты и электроэнергии).

**ТЭЦ по составу основного оборудования классифицируются на:**

- ✓ Паротурбинные
- ✓ Газотурбинные
- ✓ Парогазовые

**ТЭЦ по виду тепловой схемы классифицируются на:**

- ✓ Блочные («моноблок» и «дубль-блок»)
- ✓ Неблочные с поперечными связями

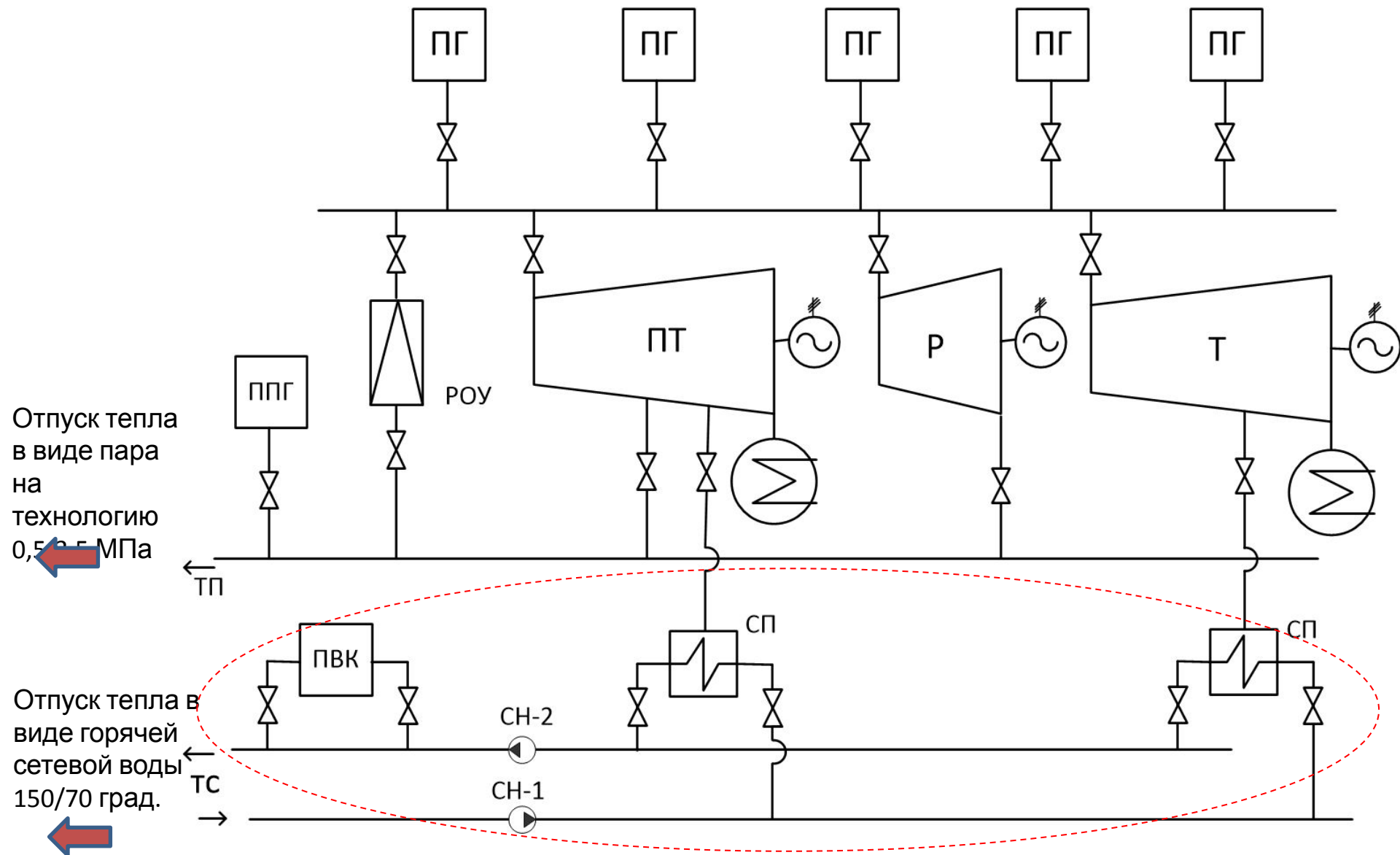
1	Субботин, Владимир Иванович. Режимы работы тепломеханического оборудования теплоэлектроцентралей: учебное пособие / В. И. Субботин ; Федеральное агентство по образованию, ГОУВПО "Ивановский государственный энергетический университет им. В.И.Ленина".—Иваново: Б.и., 2005.—240 с.—ISBN 5-89482-329-3.
---	---

1	Трухний, Алексей Данилович. Теплофикационные паровые турбины и турбоустановки: [учебное пособие для вузов] / А. Д. Трухний, Б. В. Ломакин.—М.: Изд-во МЭИ, 2002.—540 с: ил; 3 л. схем.—ISBN 5-7046-0722-5.
---	--

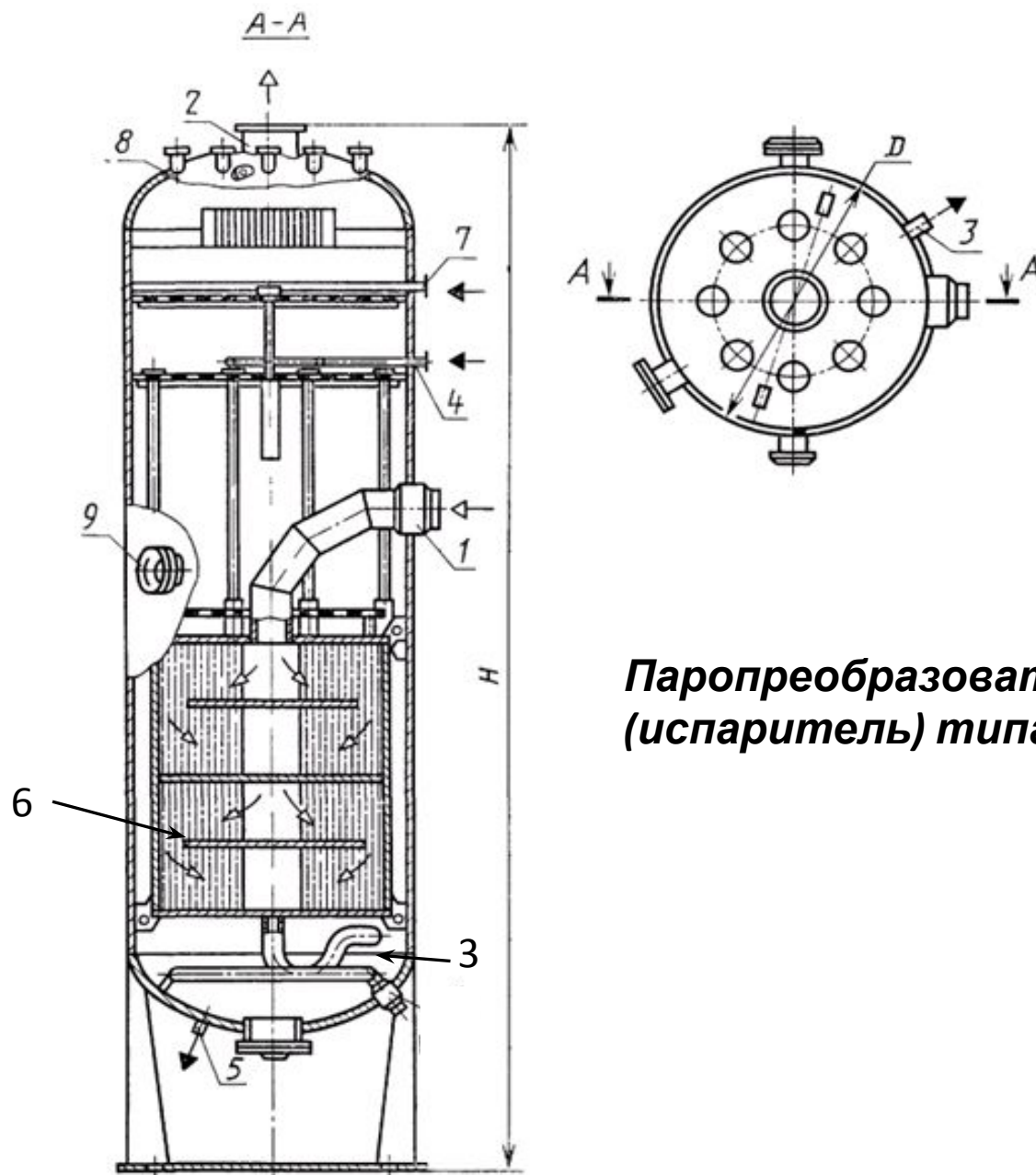
2	Тепловые электрические станции: учебник для вузов. / В.Д. Буров и др.; под ред. В.М. Лавыгина.—М.: Издательский дом МЭИ, 2009.—466 с: ил.—ISBN 978-5-383-00404-3.
---	---

Режимы работы основного и вспомогательного оборудования ТЭЦ тесно связаны с режимами отпуска электрической и тепловой энергии.

Тепловая энергия от ТЭЦ отпускается: в виде ПАРА на технологические нужды промпредприятий и в виде ГОРЯЧЕЙ ВОДЫ в теплосеть для нужд ЖКХ

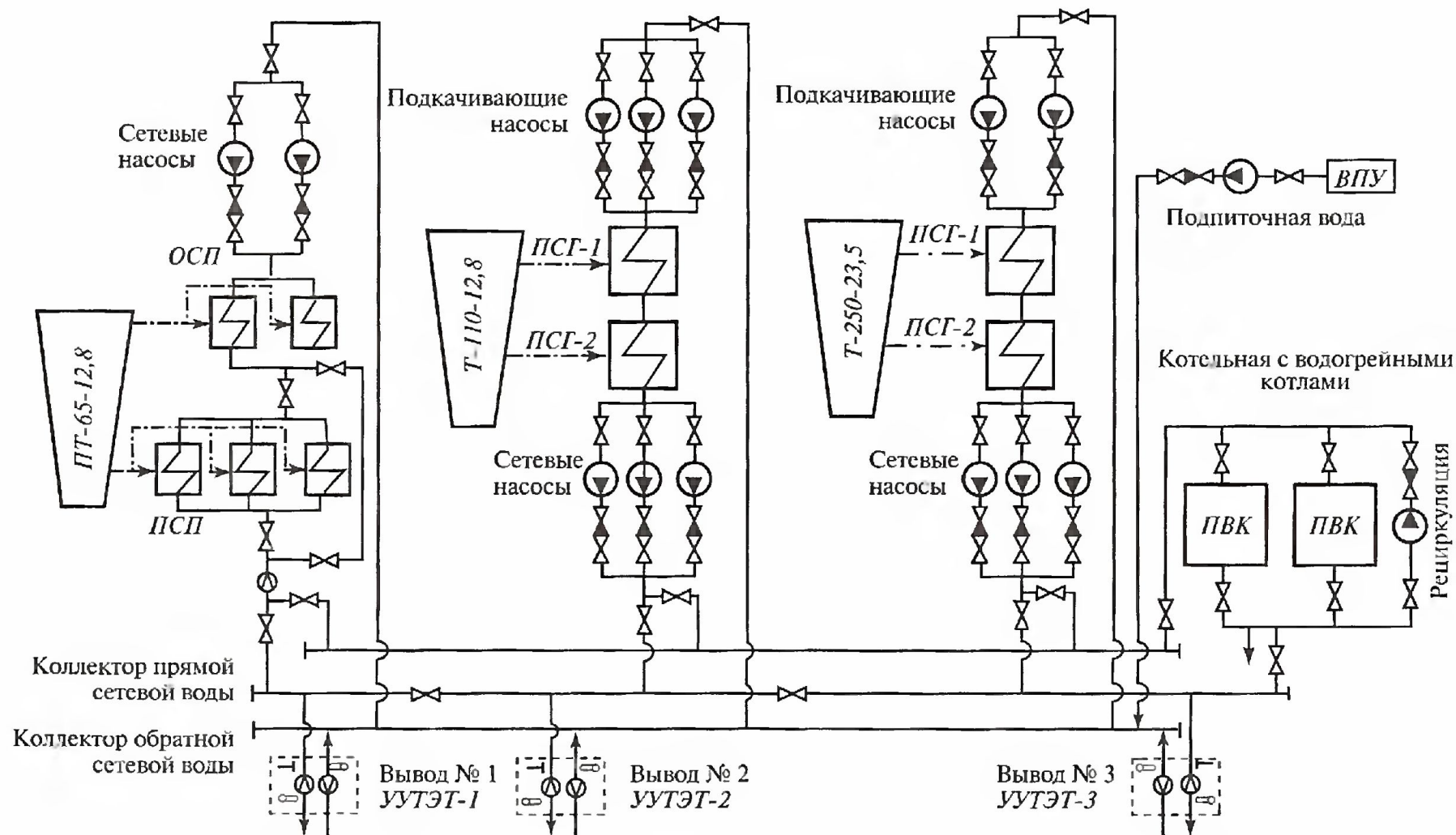


**Водонагревательная (Теплофикационная) сетевая установка ТЭЦ**



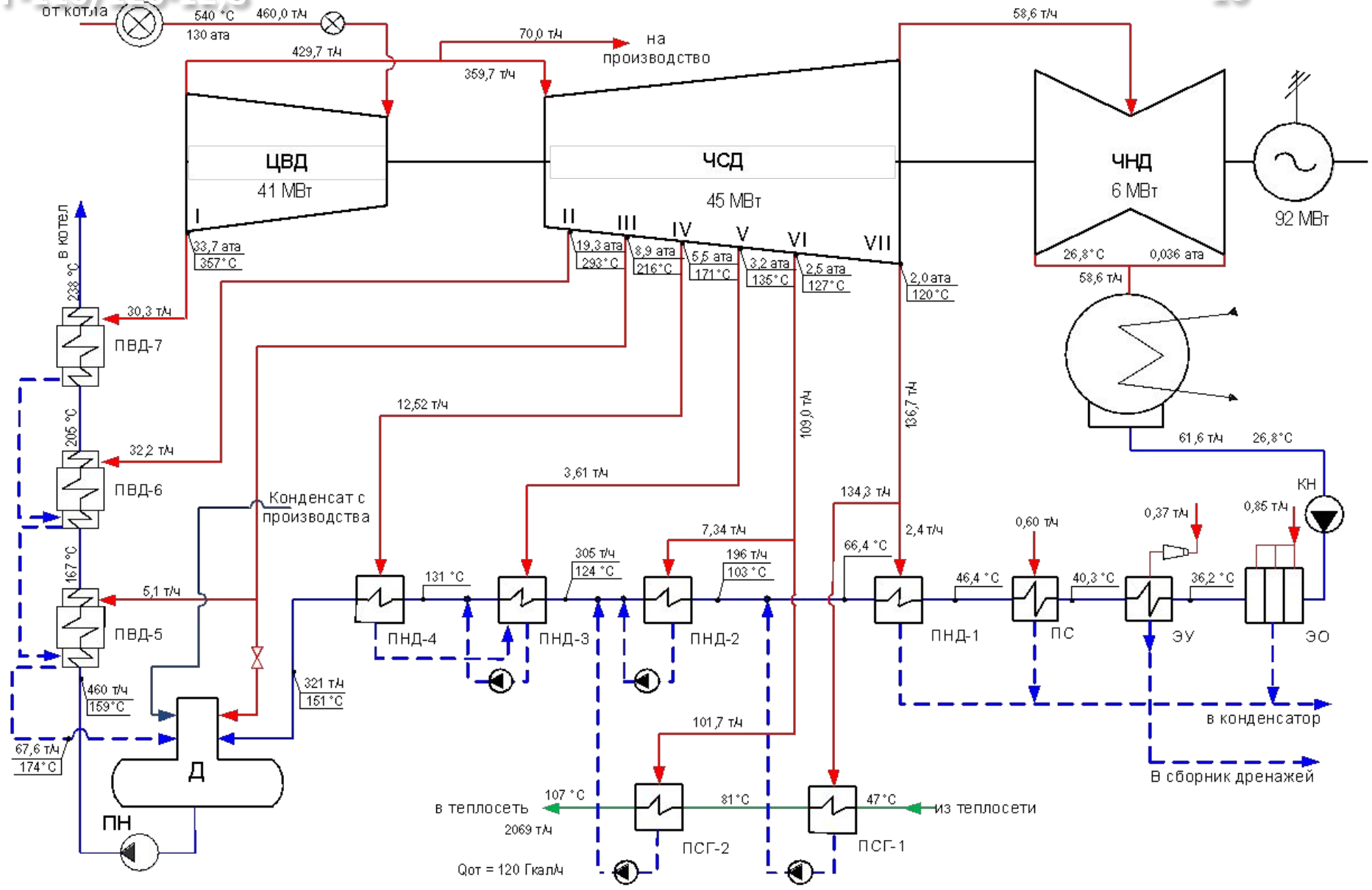
**Паропреобразователь  
(испаритель) типа «И»**

## Развернутая схема водонагревательной (теплофикационной) сетевой установки ТЭЦ



# Принципиальная схема турбоустановки

## T-110/120-12,8



ТУРБИНЫ

**Маркировка паровых турбин:**

*Т – турбина имеет теплофикационные отборы пара, то есть регулируемые отборы пара на теплофикацию (на подогрев сетевой воды в сетевых подогревателях); давление пара в «Т-отборе» 0,05 – 0,25 МПа;*

*П – турбина имеет промышленный отбор пара, то есть регулируемый отбор пара на технологические нужды производственных цехов завода; давление пара в «П-отборе» 0,5 – 3,5 МПа;*

*ПТ – турбина имеет теплофикационный и промышленный отборы пара;*

*Тп – турбина имеет теплофикационный и промышленный отборы пара;*

*Р – турбина с противодавлением, то есть она не имеет конденсатора, а пар с выхлопа турбины идет на технологические нужды производственных цехов завода;*

*ПР – турбина с противодавлением и с промышленным отбором, обеспечивает производство паром двух параметров;*

**Примеры маркировки: ПТ-65/75-12,8/1,29      Т-110/120-23,5      Р-100-12,8/1,47**

**ПТ-65/75-130/13**

**Т-110/120-240**

**Р-100-130/15**

**ПР-12/15-8,8/1,5/0,5**

**ПТ-90/120-12,8/1**

**ПР-12/15-8,8/1,5/0,5**

**ПТ-90/120-12,8/1**