

«Ремонт импеллерного насоса »



Выполнил:

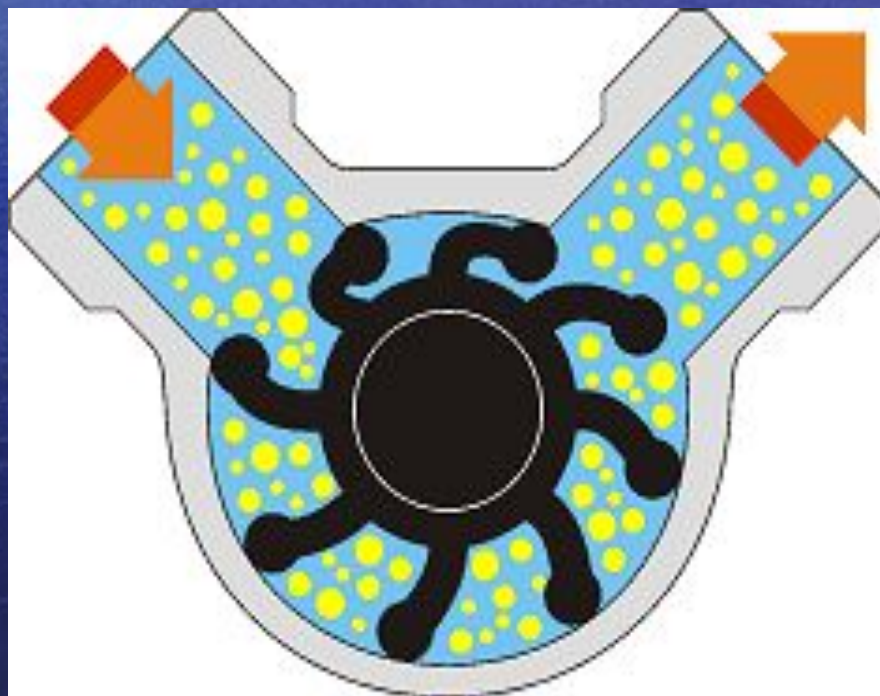
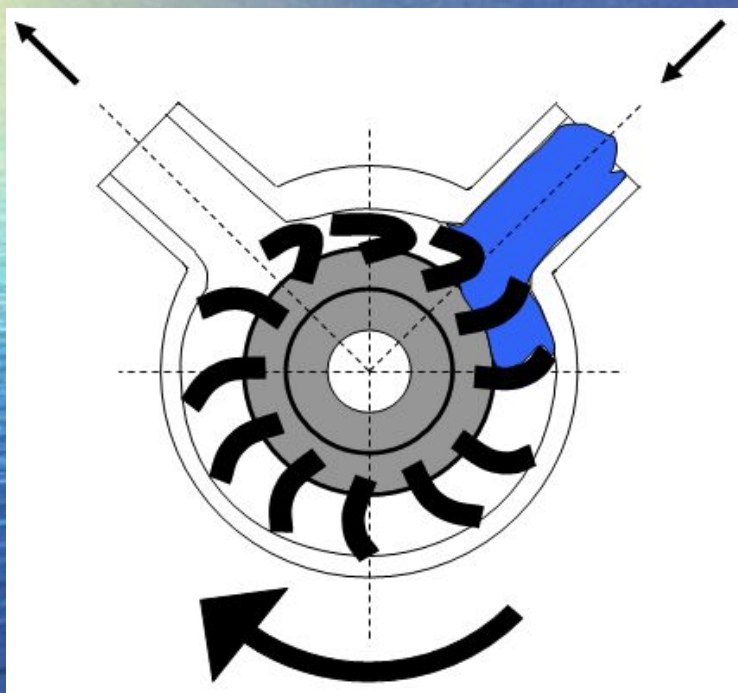
*ученик гр.234
Голуб Р.С.*

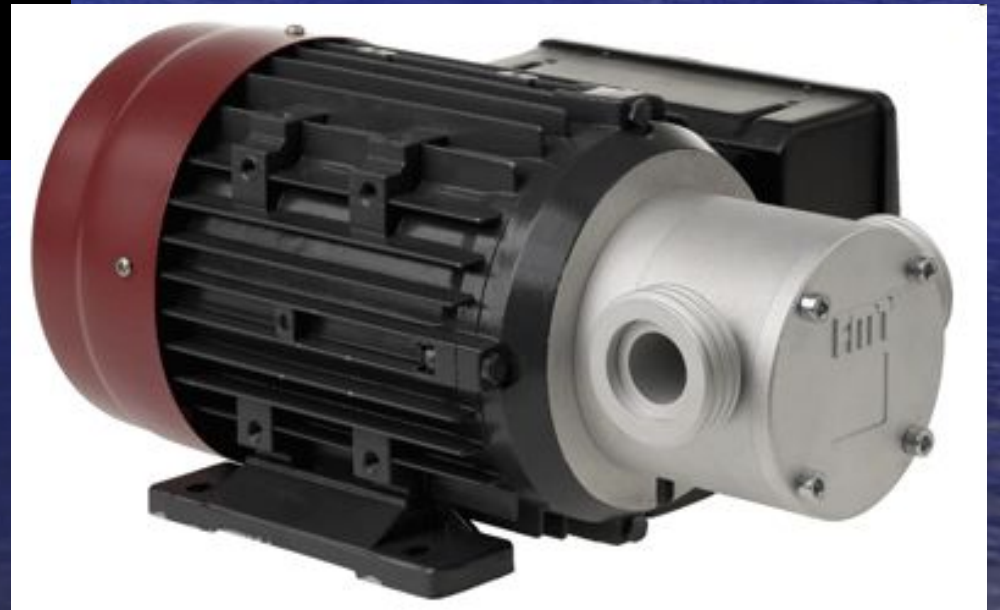
Преподаватель:

Гитуляр А.А.

*Запорожье
2016*

Вид и принцип действия





Преимущества импеллерных насосов

- Простота в обслуживании.
- Длительный срок эксплуатации.
- Простая конструкция без наличия в «начинке» чувствительных к попаданию инородных вкраплений элементов.
- Минимальные затраты на капитальный и сервисный ремонт.
- Возможность использования в промышленных и бытовых целях.
- Универсальность.
- Безопасность для здоровья человека благодаря использованию в конструкции только экологически чистых материалов.