

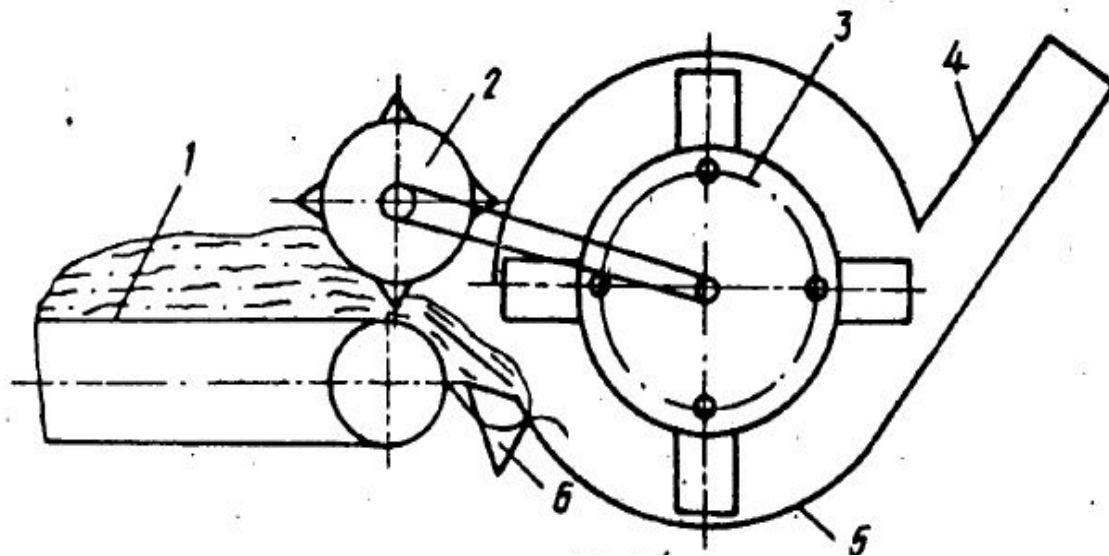
Мал азығын ұсақтағыш

Орындаған: Сапиулла Жанат

Тексерген: Исмагулова В.Ж.

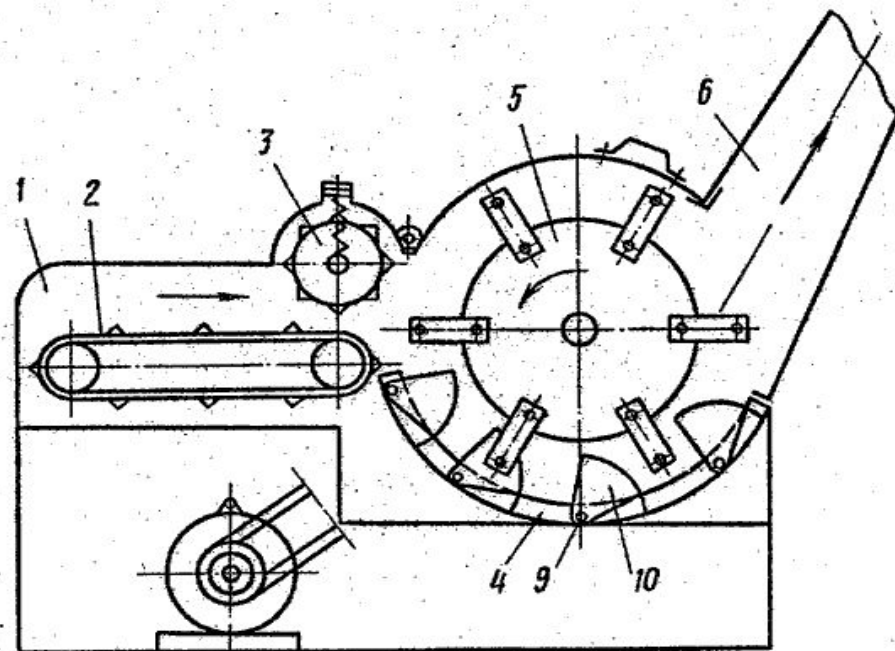
1-ші патенттік ізденіс жұмыс

Мал азығын ұсақтағыш азықтық транспортердан, жүктемелі терезелері бар ұсақтау камерасынан, электр сыйымдылығын төмендету мақсатымен ерекшеленетін балғалы ротор мен түсіргіш мойыннан тұрады. Бұл құрылғының *кемшілігіне* төмен функционалдық мүмкіндіктер жатады.



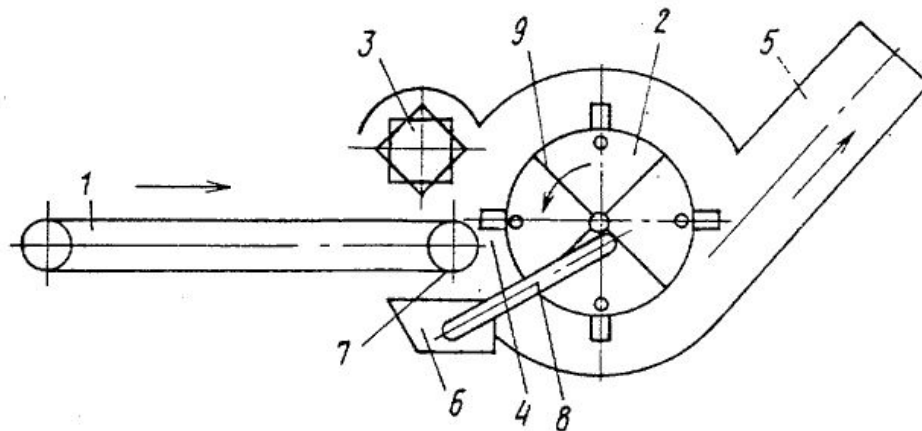
2-ші патенттік ізденіс жұмыс

Мал азығын ұсақтағыш ішінде ұсақтағыш ротор мен мал азығының шығынын болдырмау мақсатында ерекшеленетін доға тәріздес терезе жанымен байланыстырылатын, айналу осі сегментіне ассиметриялы орналасқан қарсы кескіш серіппелі пластикалы дека бекітілген корпуста тұрады. Мұндай қондырғының *кемшілігі* азықтың сапасының біркелкілігі болып табылады, ол оның тағамдық құрамында көрініс табады.



3-ші патенттік ізденіс жұмыс

Ұсақтағыш азықтық транспортердан, қабатты тығыздауға арналған құрылғыдан, ұсақтау камерасынан, мал азығының шығынын болдырмауға арналған ротор мен түсіру мойнынан тұрады. Бұл ұсақтағыштың *кемшілігіне жататындар*: ұсақтау барысында көп уақытты қажет етеді, оның жеткліксіз сенімділігі мен тиімділігі, жұмыс барысында діріл мен шудың жоғары деңгейі.

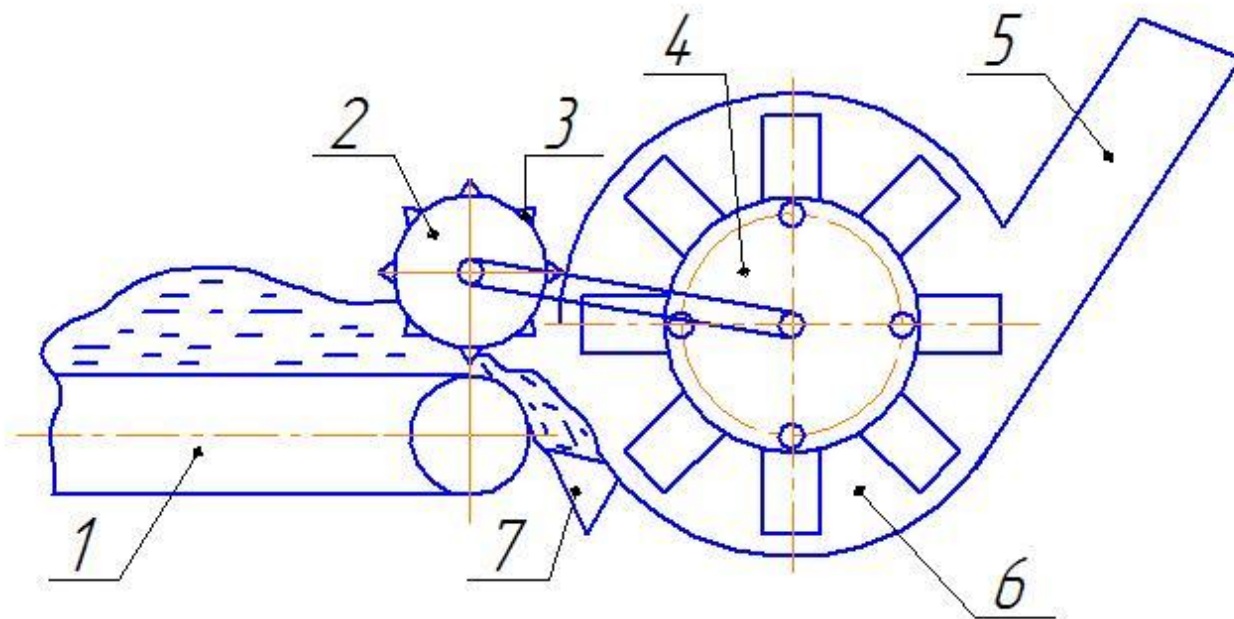


Мақсаты

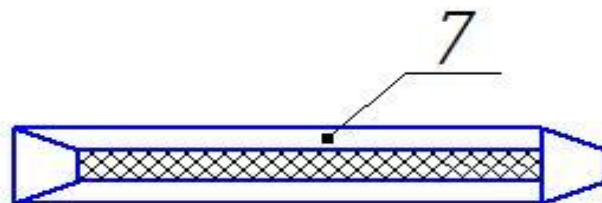
Өнертабыстың техникалық мақсаты – мал азығының шығынын азайтып, жұмыс барысындағы ыңғайлылықты артыру, кедергіні азайту және жұмыстың сапасын арттыру. Ең басты мақсаттың бірі, жоғарыда келтірілген кемшіліктерді жою, өнімділікті арттыру және жаңа технологияларға сәйкес ауылшаруашылық қажеттіліктерін қамтамасыз ету.

Өнертабыс формуласы

Азықтық транспортердан, азықты нығыздауға арналған құрылғыдан, балғалы ротордан, дайын азықты түсіруге арналған мойыннан, ұсақтау камерасынан және эжекторлы түтіктен (потрубка) тұратын мал азығын ұсақтағыштың **ерекшелігі**, ротордағы балғалар санының және нығыздау тістерінің көптігінде. Осының арқасында азықтың ұсақталу деңгейі жоғарлайды. Сонымен қатар, шығынды азайту үшін эжекторлы түтікке тор орналастырылған.



1-сұлба



2-сұлба