

Войсковой прибор химической разведки ВПХР

Средства химической разведки и контроля
заражения



ВОЙСКОВОЙ ПРИБОР ХИМИЧЕСКОЙ РАЗВЕДКИ ВПХР

Войсковой прибор химической разведки ВПХР предназначен для определения в воздухе, на местности, вооружении и военной технике зарина, зомана, иприта, фосгена, дифосгена, синильной кислоты, хлорциана, люизита, адамсита, хлорацетофенона а также паров VX и VZ в воздухе.



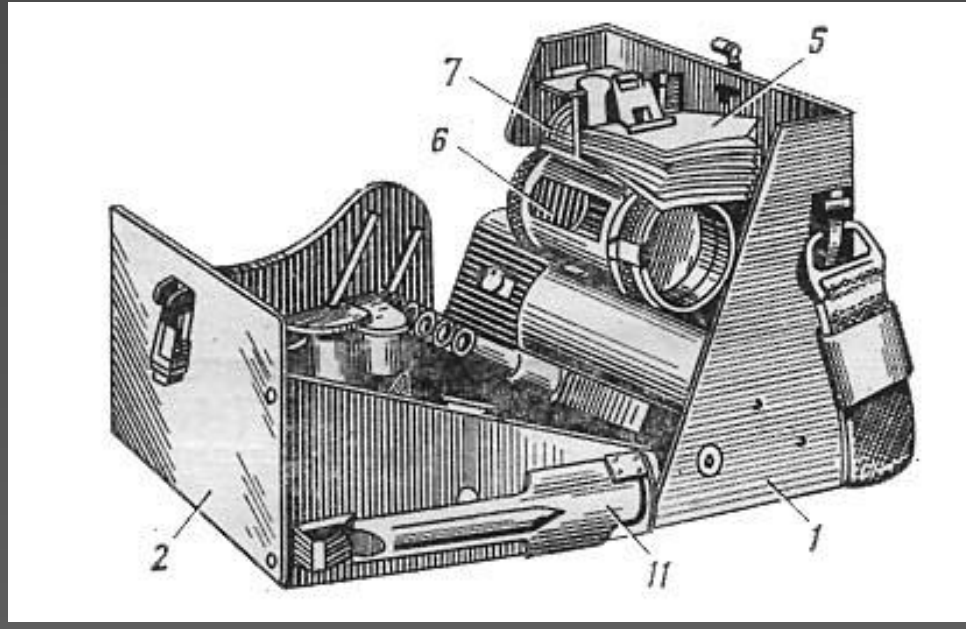
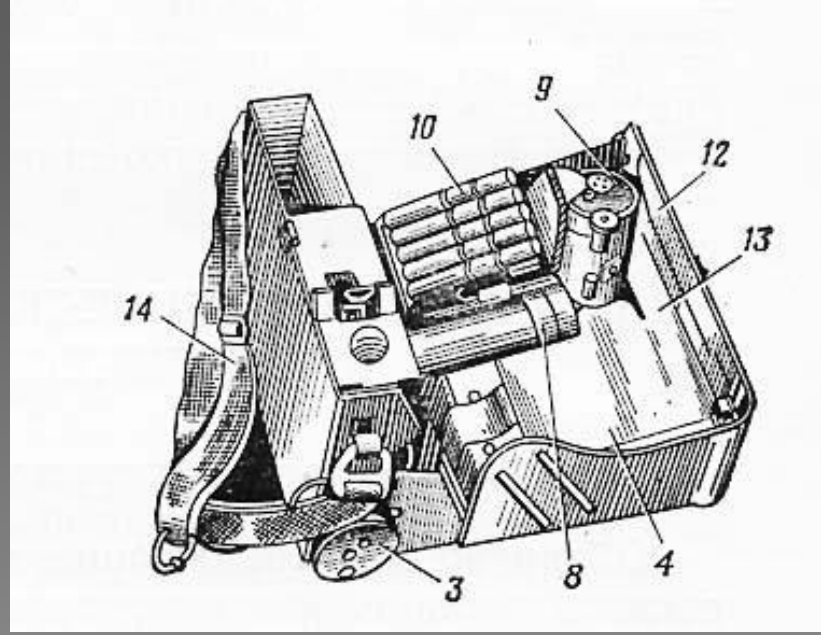
Принцип работы

- Принцип работы прибора ВПХР заключается в следующем: при просасывании ручным поршневым насосом зараженного воздуха через общевойсковые индикаторные трубки в них происходит изменение окраски наполнителя под действием отравляющих веществ. По изменению окраски наполнителя и её интенсивности или времени перехода окраски судят о наличии отравляющего вещества и его примерной концентрации. Определение ОВ в воздухе производится в такой последовательности: определяется наличие паров ФОВ в малоопасных концентрациях, ОВ типа фосгена, дифосгена, синильной кислоты, хлорциана и в последнюю очередь определяется наличие иприта. При определении на местности, вооружении и военной технике необходимо использовать насадку к насосу и защитный колпачок. При очень низких температурах обследование местности и поверхности различных предметов надо проводить с использованием грелки.

Строение ВПХР

3 - ручной насос; 4 - кассеты с индикаторными трубками; 8 - электрофонарь; 9 - грелка; 10 - патроны к грелке; 12 - инструкция-памятка по работе с прибором; 13 - инструкция по обнаружению фосфоорганических ОВ; 14 - плечевой ремень.

1 - корпус; 2 - крышка; 5 - противосрозольные фильтры; 6 - насадка; 7 - защитные колпачки; 11 - лопатка



Для чего используется

- Обнаружение и определение степени заражения отравляющими и сильнодействующими ядовитыми веществами воздуха, местности, сооружений, оборудования, транспорта, средств индивидуальной защиты, одежды, продовольствия, воды, фуража и других объектов производится с помощью приборов химической разведки или путем взятия проб и последующего анализа их в химических лабораториях. Войсковой прибор химической разведки ВПХР предназначен для определения в воздухе, на местности и технике ОВ типа Ви-Икс, зарин, зоман, иприт, фосген, синильная кислота и хлорциан.

Принцип работы

- Принцип обнаружения и определения ОВ приборами химической разведки основан на изменении окраски индикаторов при взаимодействии их с ОВ. В зависимости от того, какой был взят индикатор и как он изменил окраску, определяют тип ОВ, а сравнение интенсивности полученной окраски с цветным эталоном позволяет судить о приблизительной концентрации ОВ в воздухе или о плотности заражения.

Основные детали. Ручной насос.

- Ручной насос (поршневой) служит для прокачивания зараженного воздуха через индикаторную трубку, которую устанавливают для этого в гнездо головки насоса. На головке насоса размещены нож для надреза и два углубления для обламывания концов индикаторных трубок; в ручке насоса – ампуловскрыватели. Насадка к насосу является приспособлением, позволяющим увеличивать количество паров ОВ, проходящих через индикаторную трубку, при определении ОВ на почве и различных предметах, в сыпучих материалах, а также обнаруживать ОВ в дыму и брать пробы дыма.

Индикаторные трубки и защитные колпачки

- Индикаторные трубки, расположенные в кассетах, предназначены для определения ОВ и представляют собой запаянные стеклянные трубки, внутри которых помещены наполнитель и ампулы с реактивами. Индикаторные трубки маркированы цветными кольцами и уложенные в бумажные кассеты по 10 шт. На лицевой стороне кассеты дан цветной эталон окраски и указан порядок работы с трубками.
- Защитные колпачки служат для предохранения внутренней поверхности воронки насадки от заражения каплями ОВ и для помещения проб почвы и сыпучих материалов при определении в них ОВ.

Противодымные фильтры и грелка

- Противодымные фильтры применяют для определения ОВ в дыму, малых количеств ОВ в почве и сыпучих материалах, а также при взятии проб дыма. Они состоят из одного слоя фильтрующего материала (картона) и нескольких слоев капроновой ткани.
- Грелка служит для подогрева индикаторных трубок при пониженной температуре окружающего воздуха от -40 до $+10$ °С. Она состоит из пластмассового корпуса с двумя проушинами, в которые вставляется штырь для прокола патрона, обеспечивающего нагревание. Внутри корпуса грелки имеется четыре металлические трубки: три — малого диаметра для индикаторных трубок и одна — большого диаметра для патрона.

- При просасывании ручным поршневым насосом зараженного воздуха через индикаторные трубки в них происходит изменение окраски наполнителя под действием ОВ. По изменению окраски наполнителя и её интенсивности или времени перехода окраски судят о наличии ОВ и его примерной концентрации.
- Определение ОВ в воздухе производится в такой последовательности: определяется наличие паров ФОВ в малоопасных концентрациях, ОВ типа фосгена, дифосгена, синильной кислоты, хлорциана и в последнюю очередь определяется наличие иприта. При определении на местности, вооружении и военной технике необходимо использовать насадку к насосу и защитный колпачок. При очень низких температурах обследование местности и поверхности различных предметов надо проводить с использованием грелки.

