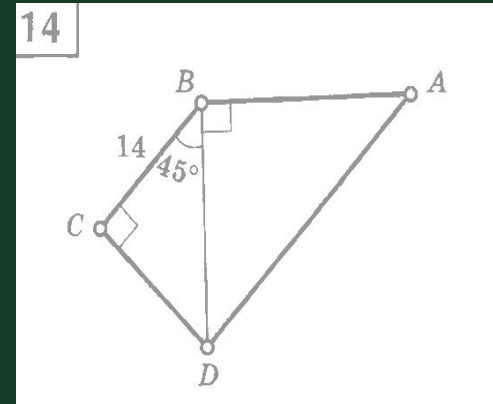
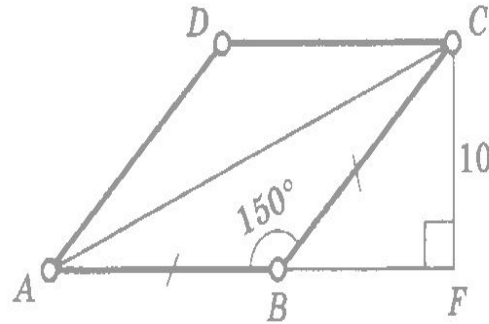
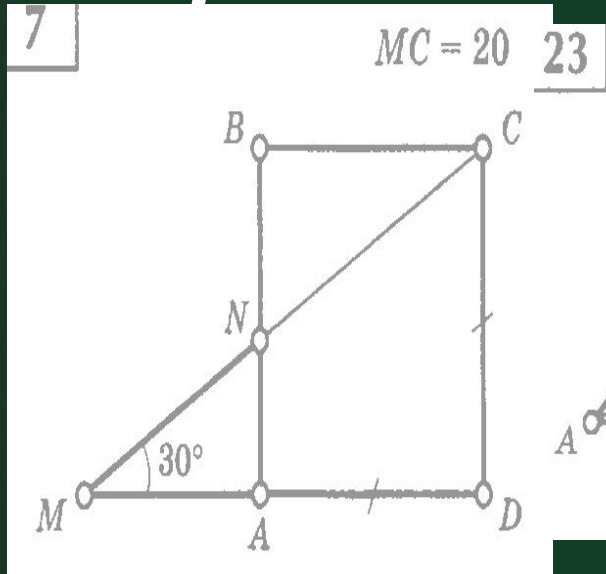


Тема: **Площадь прямоугольника, параллелограмма, треугольника,**



Найдите площадь ABCD

площадь

[Площадь прямоугольника](#)

[Площадь параллелограмма](#)

[Площадь треугольника](#)

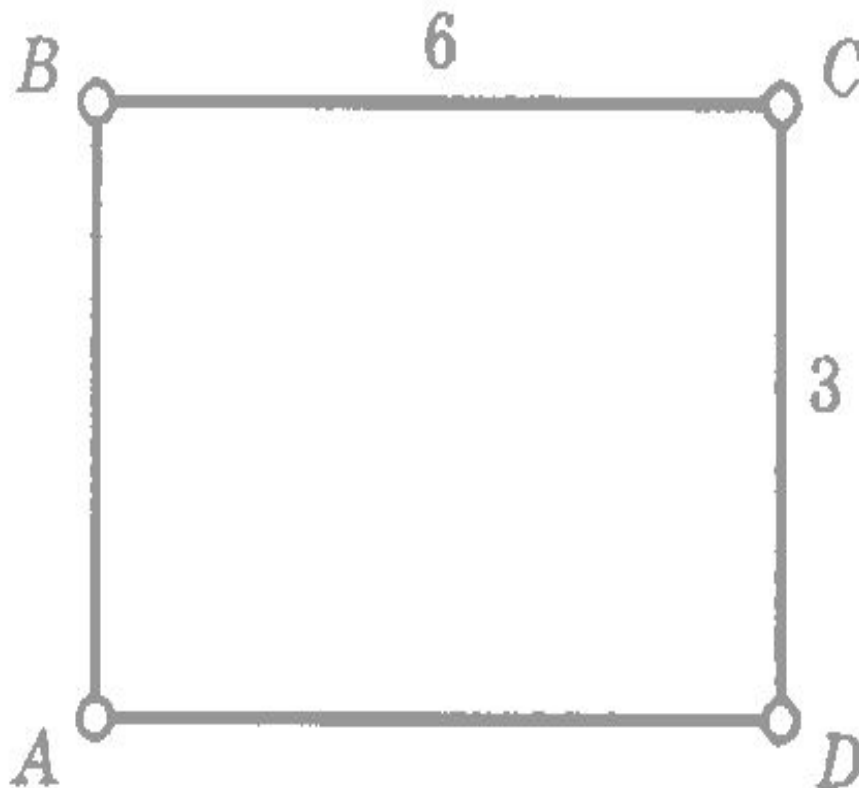
[Площадь трапеции](#)

Площадь

прямоугольника

Решение:

1



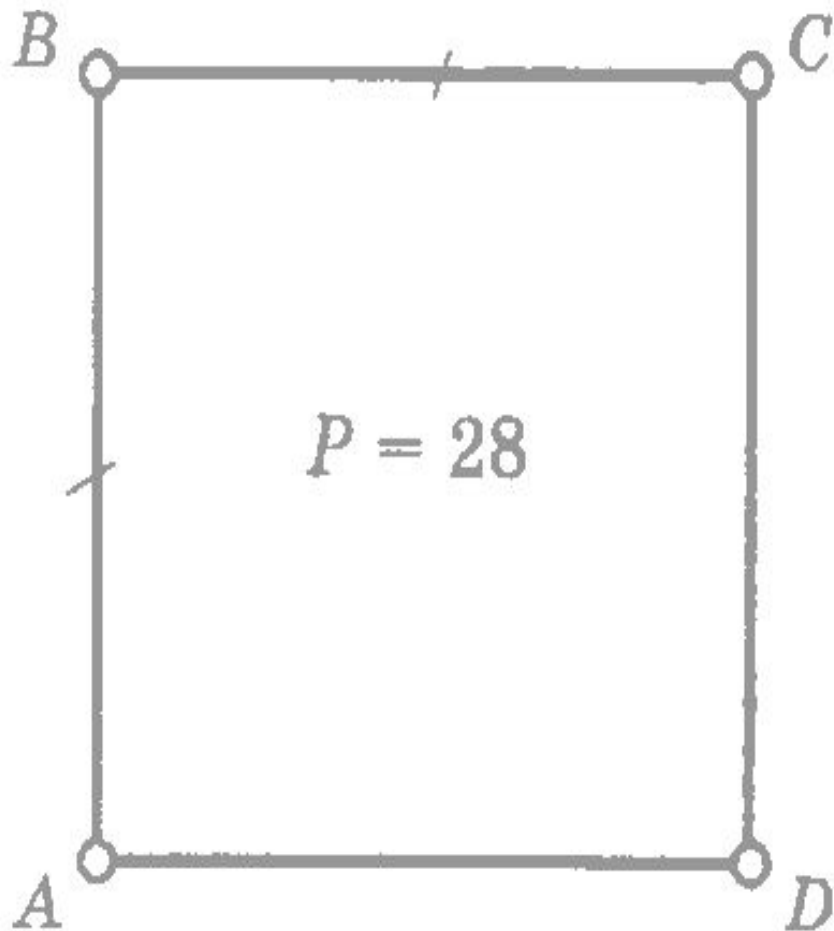
Найдите площадь ABCD

Площадь

прямоугольника

Решение:

2



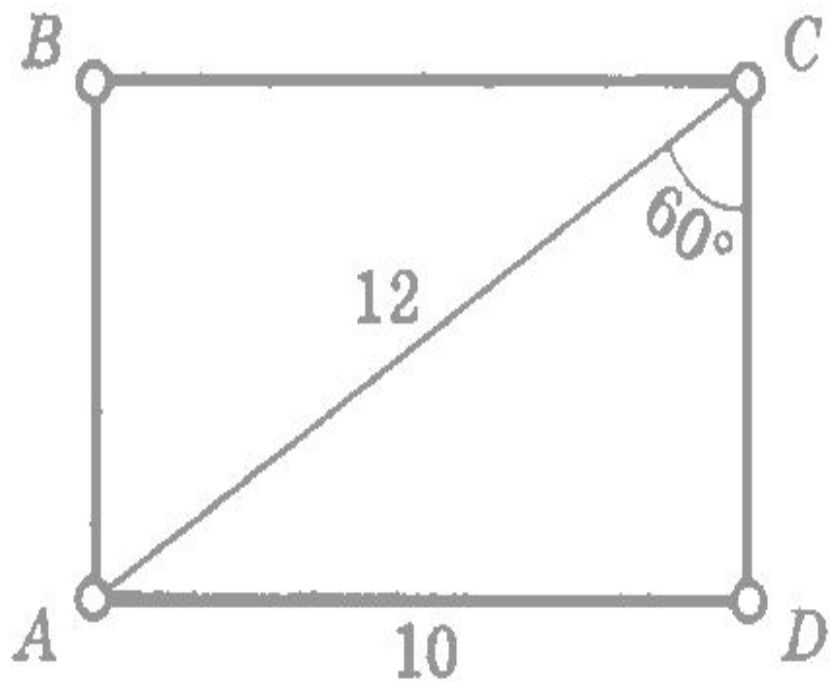
Найдите площадь ABCD

Площадь

прямоугольника

Решение:

3



Найдите площадь $ABCD$

Площадь

прямоугольника

Решение:

4

$$AB = 3 BC$$

$$AB - BC = 12$$



Найдите площадь ABCD

Площадь

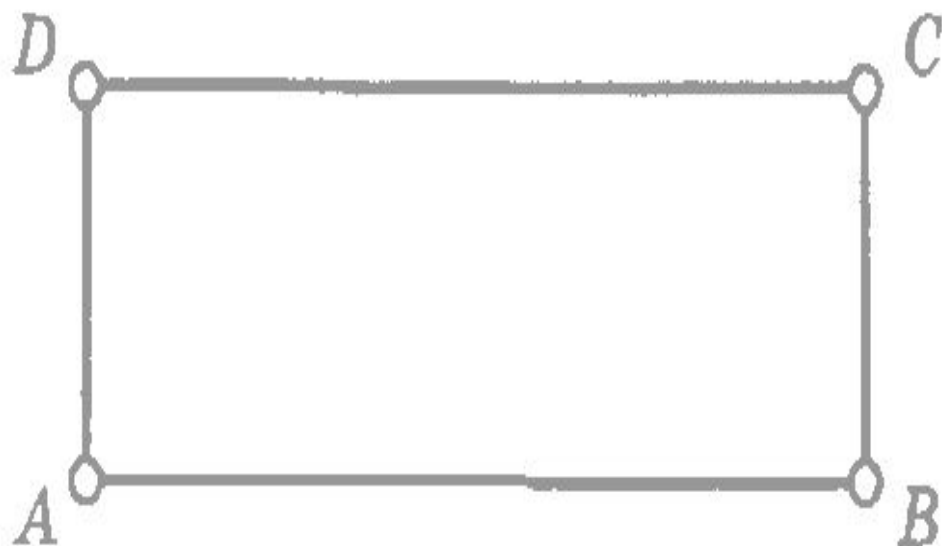
прямоугольника

Решение:

5

$$P = 30$$

$$AB = 4 BC$$



Найдите площадь ABCD

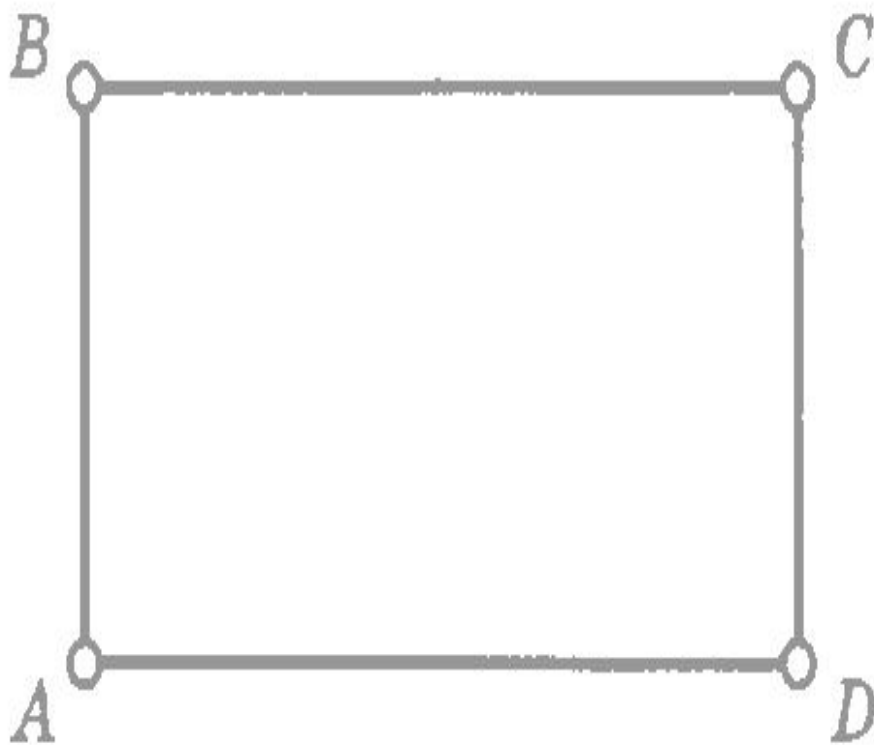
Площадь

прямоугольника

6

$$P = 36$$

$$AD : DC = 2 : 1$$



Решение:

Найдите площадь ABCD

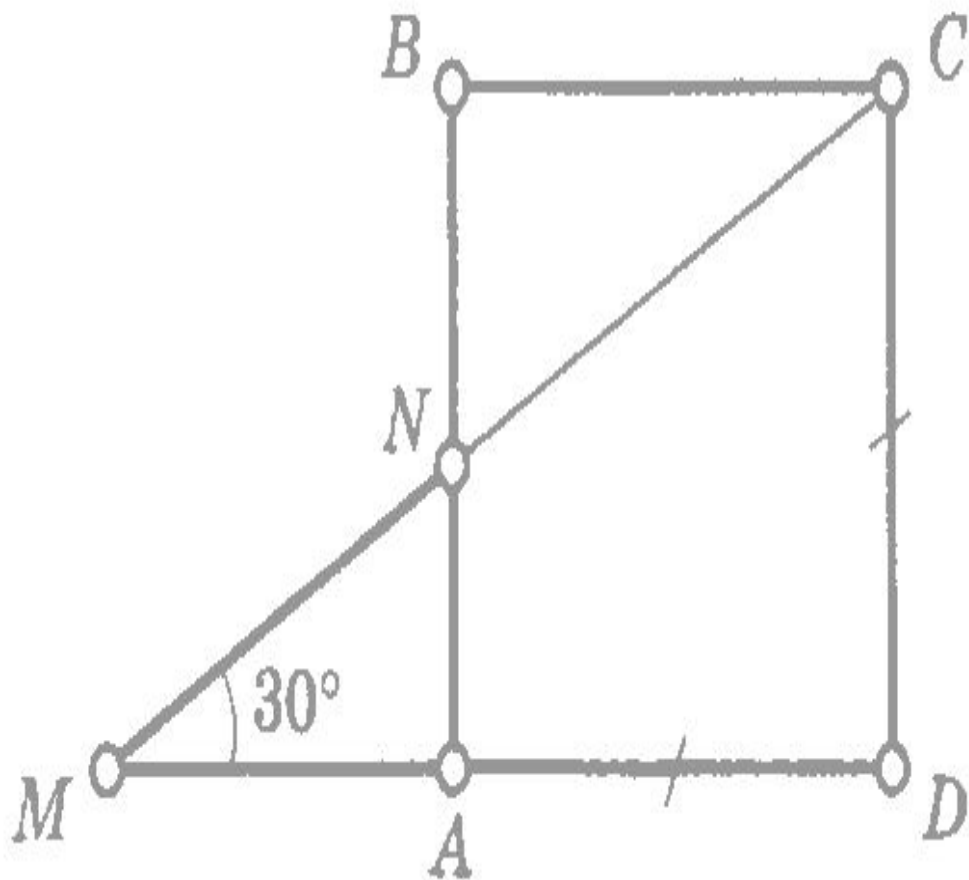
Площадь

прямоугольника

Решение:

7

$$MC = 20$$



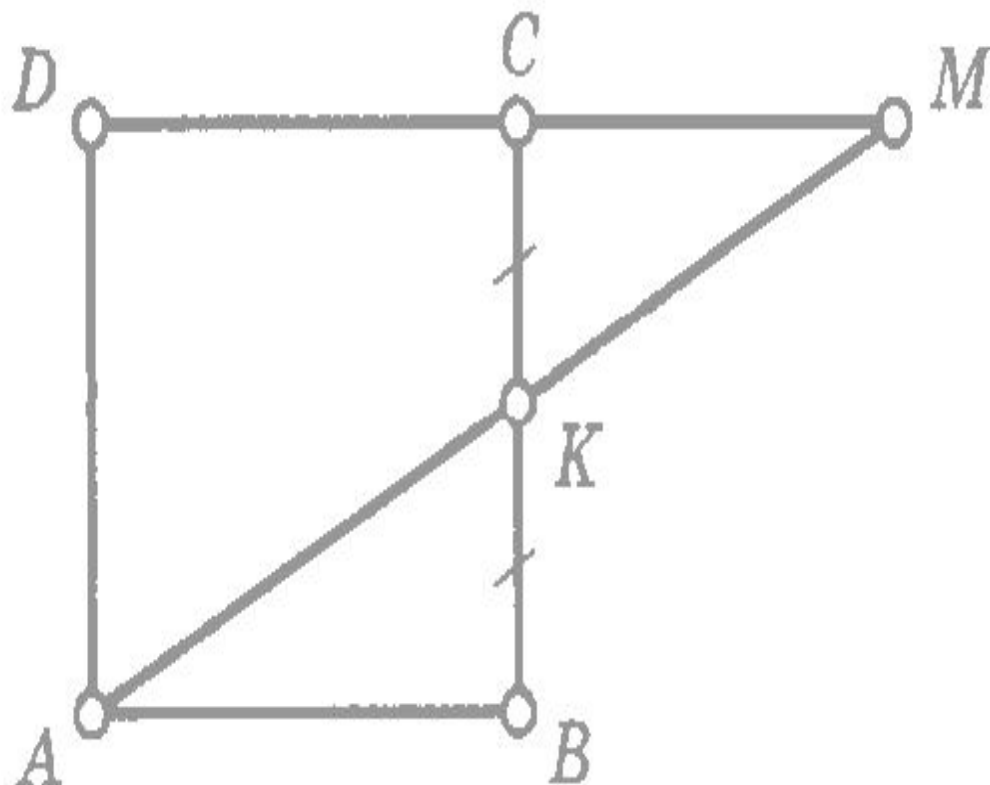
Найдите площадь $ABCD$

Площадь

прямоугольника

8

$$S_{\triangle AMD} = 33$$



Решение:

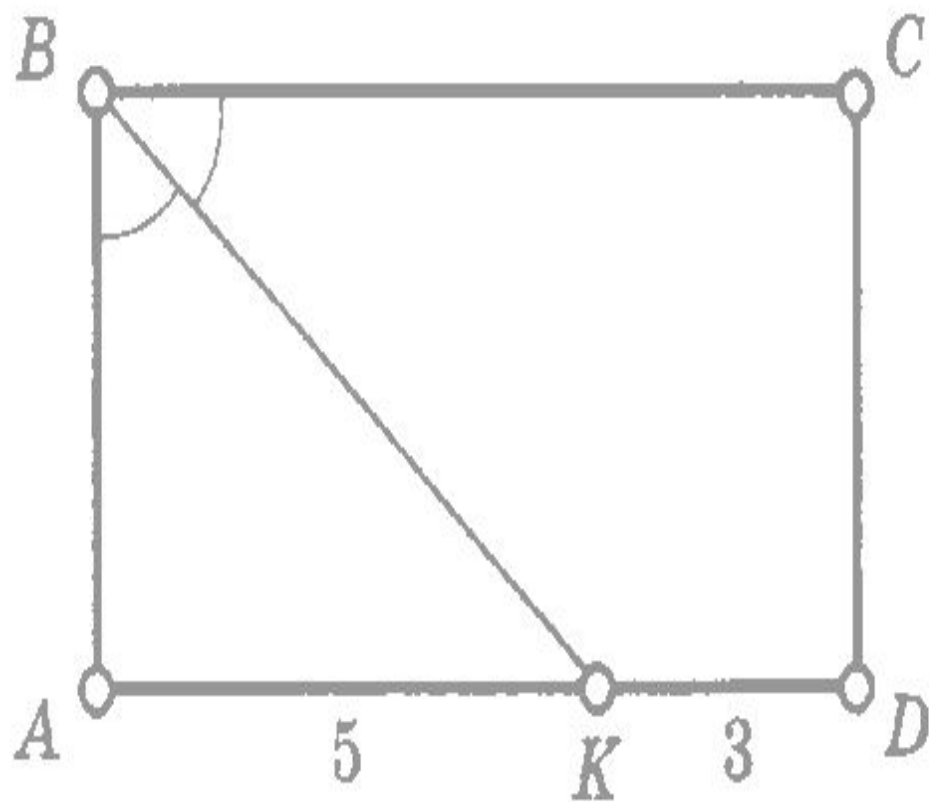
Найдите площадь ABCD

Площадь

прямоугольника

Решение:

9



Найдите площадь $ABCD$

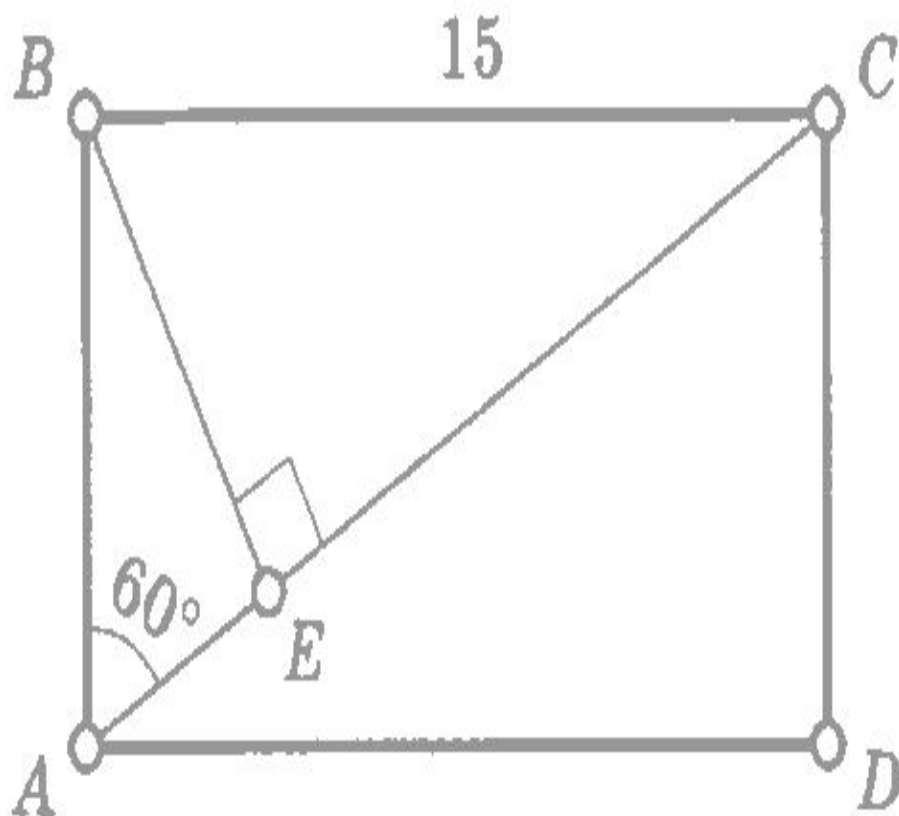
Площадь

прямоугольника

Решение:

10

$$AE = 2,5\sqrt{3}$$



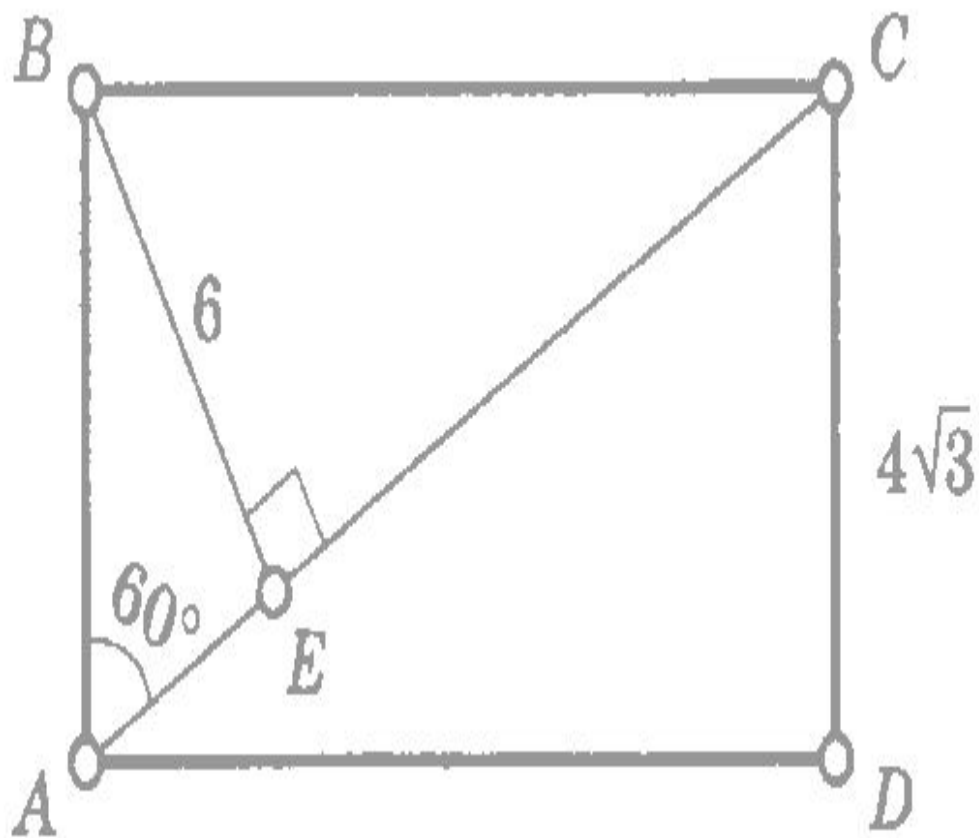
Найдите площадь $ABCD$

Площадь

прямоугольника

Решение:

11



Найдите площадь $ABCD$

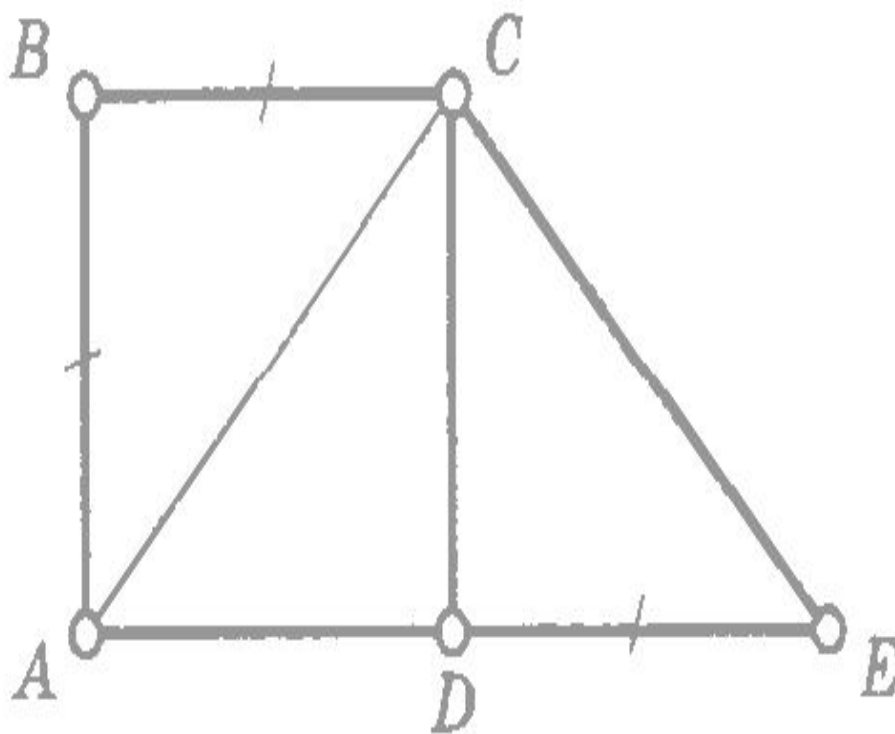
Площадь

прямоугольника

Решение:

12

$$S_{\triangle ACE} = 64$$



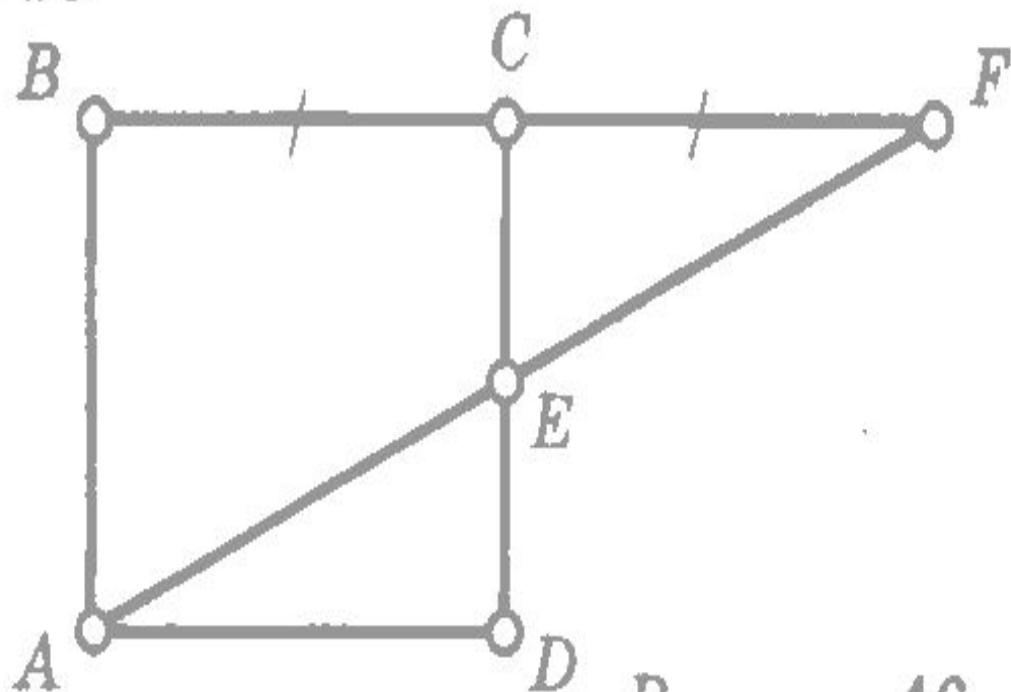
Найдите площадь ABCD

Площадь

прямоугольника

Решение:

13



$$P_{ABCD} = 46$$

$$BC - AB = 5$$

Найдите площадь ABCD

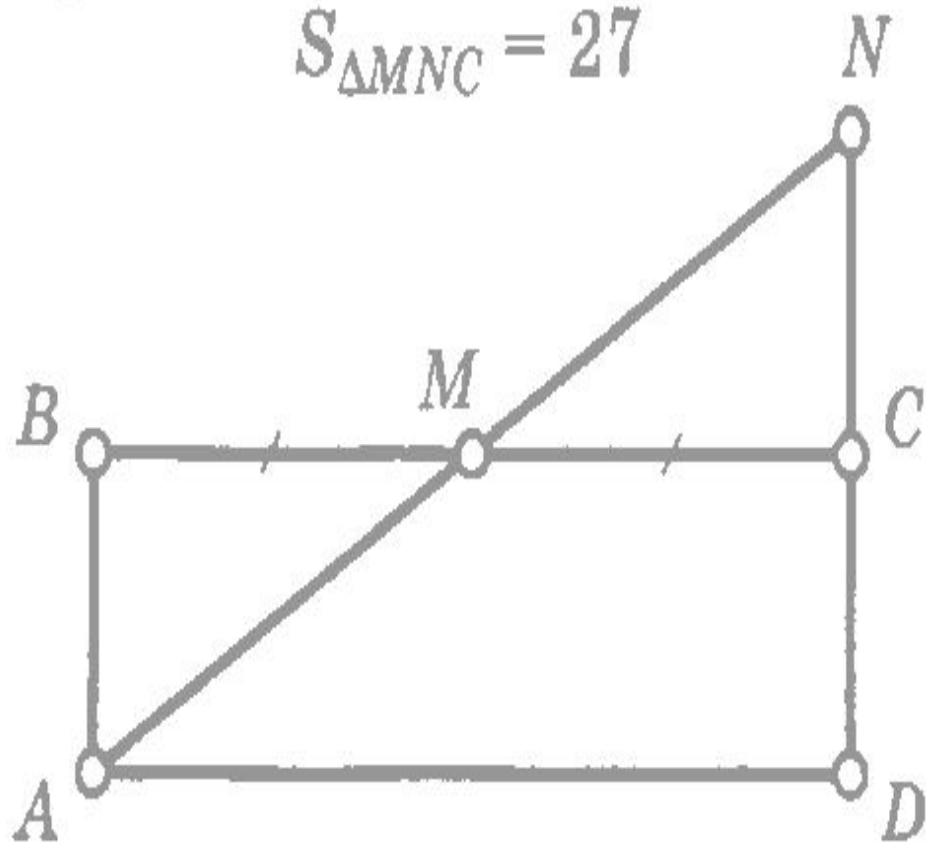
Площадь

прямоугольника

14

$$AD = 3 AB$$

$$S_{\Delta MNC} = 27$$



Решение:

Найдите площадь ABCD

Площадь прямоугольника

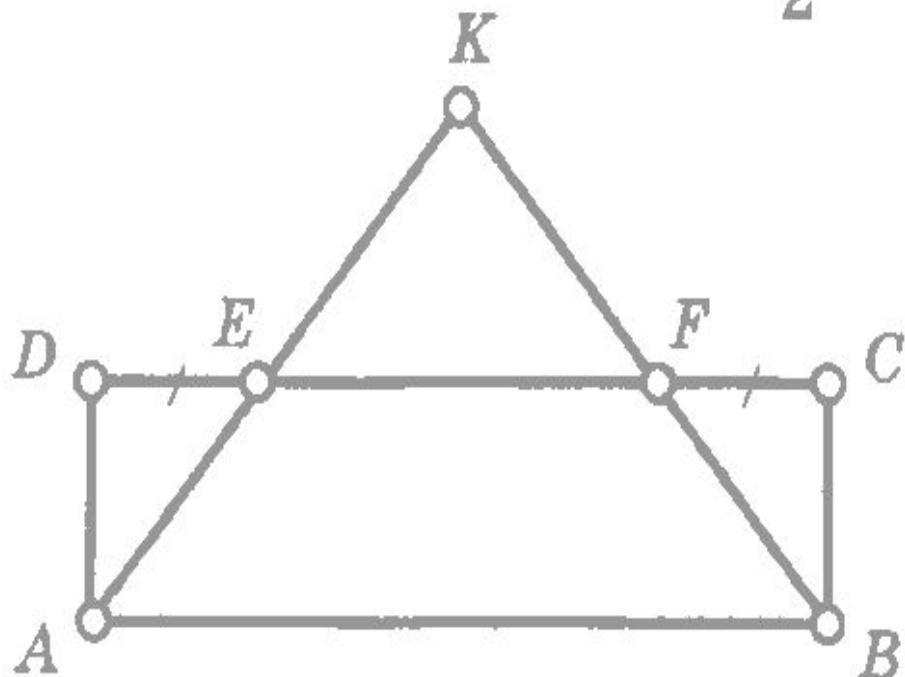
Решение:

15

$$S_{\triangle EKF} = 28$$

$$DC : AD = 7 : 4$$

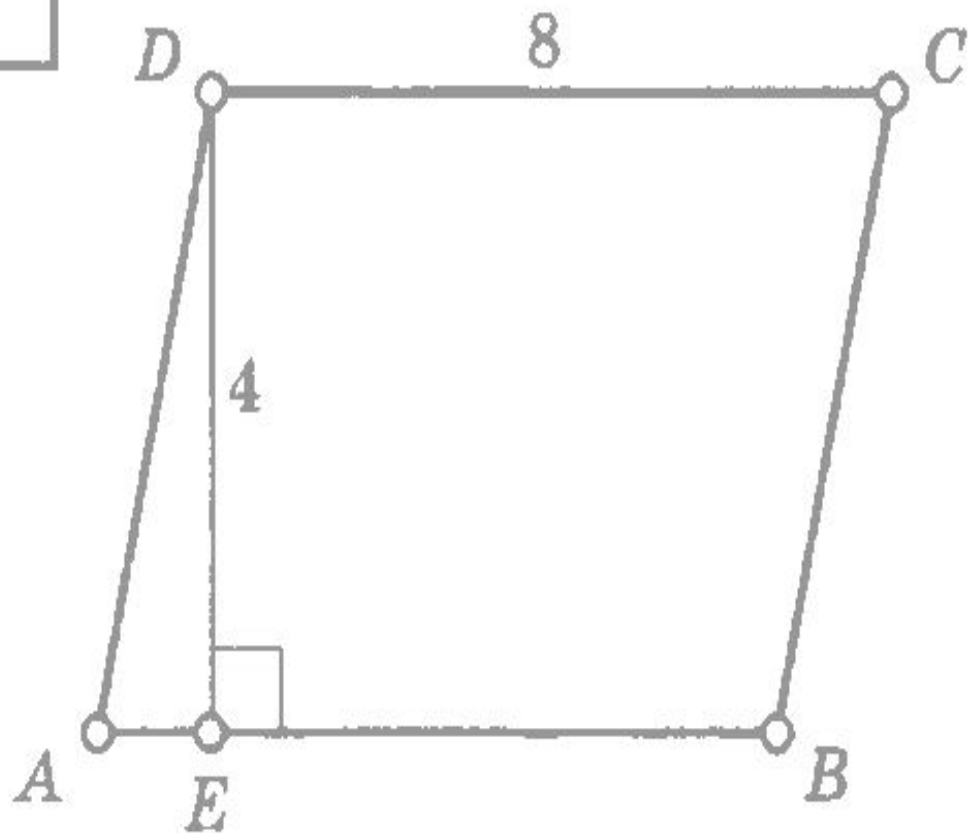
$$DE = FC = \frac{1}{2} EF$$



Найдите площадь ABCD

Площадь параллелограмма

Решение:

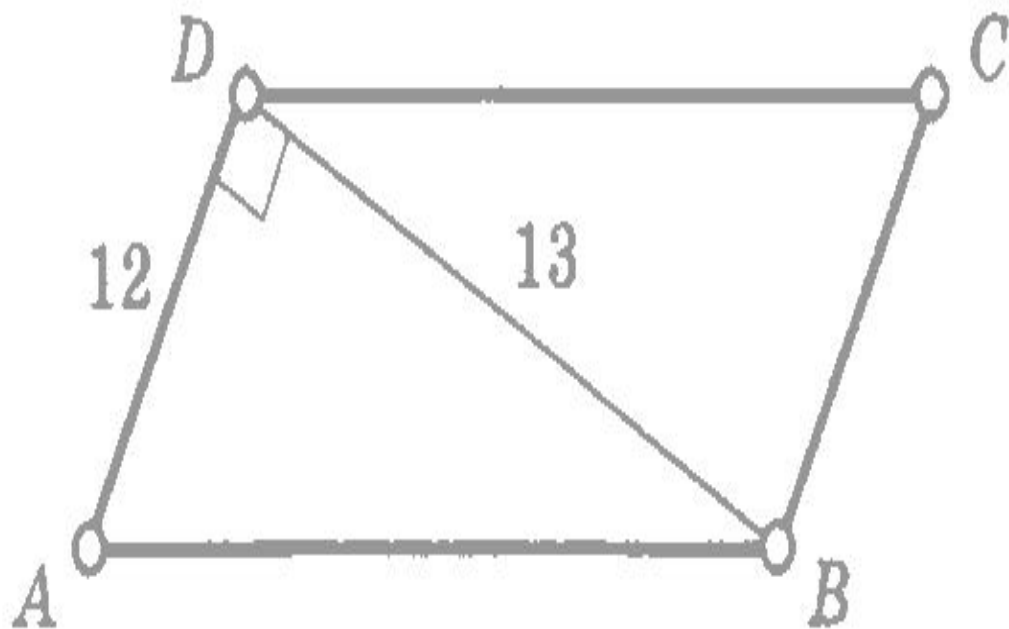


Найдите площадь $ABCD$

Площадь параллелограмма

Решение:

2

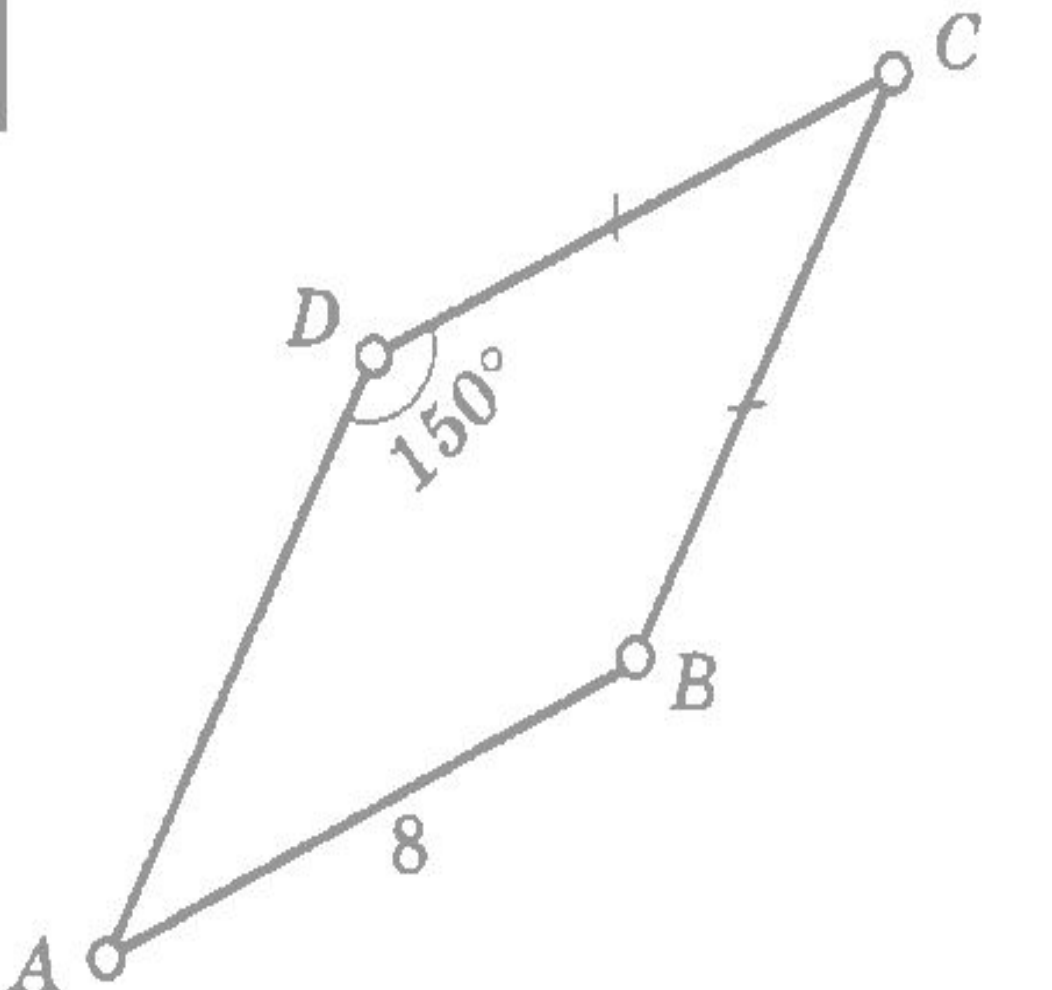


Найдите площадь $ABCD$

Площадь параллелограмма

Решение:

3

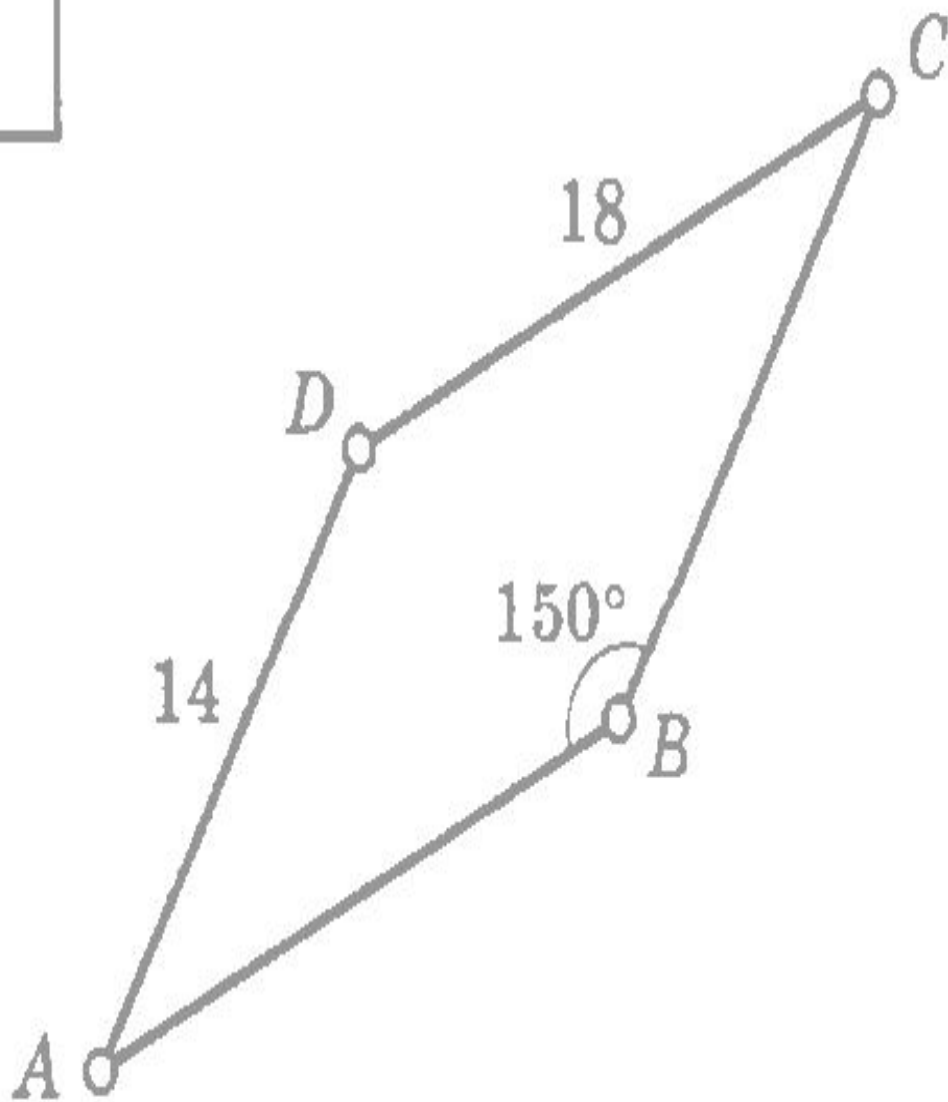


Найдите площадь ABCD

Площадь параллелограмма

Решение:

4



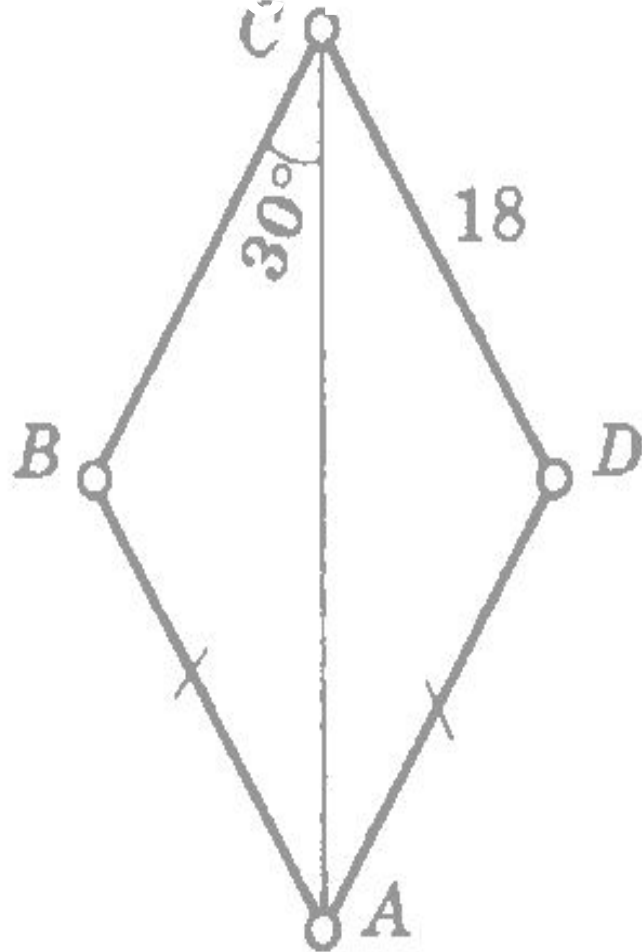
Найдите площадь ABCD

Площадь

параллелограмма

Решение:

5

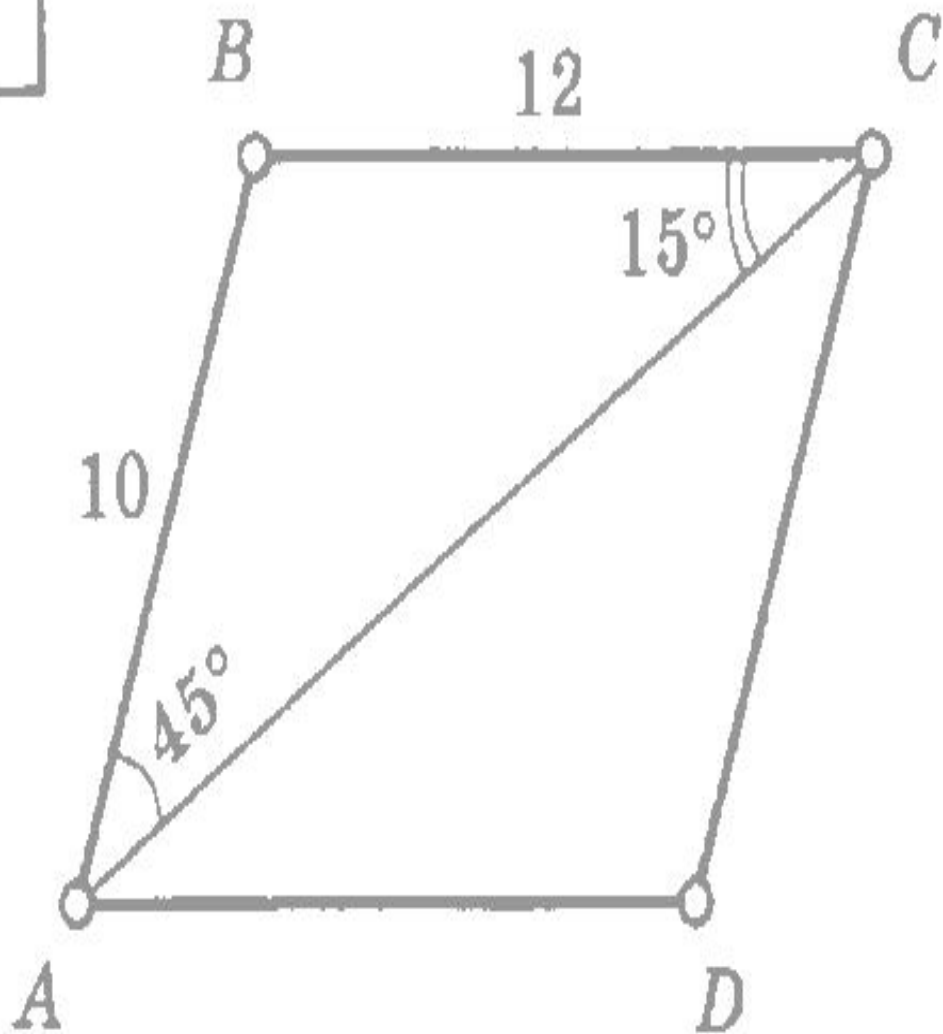


Найдите площадь $ABCD$

Площадь параллелограмма

Решение:

6

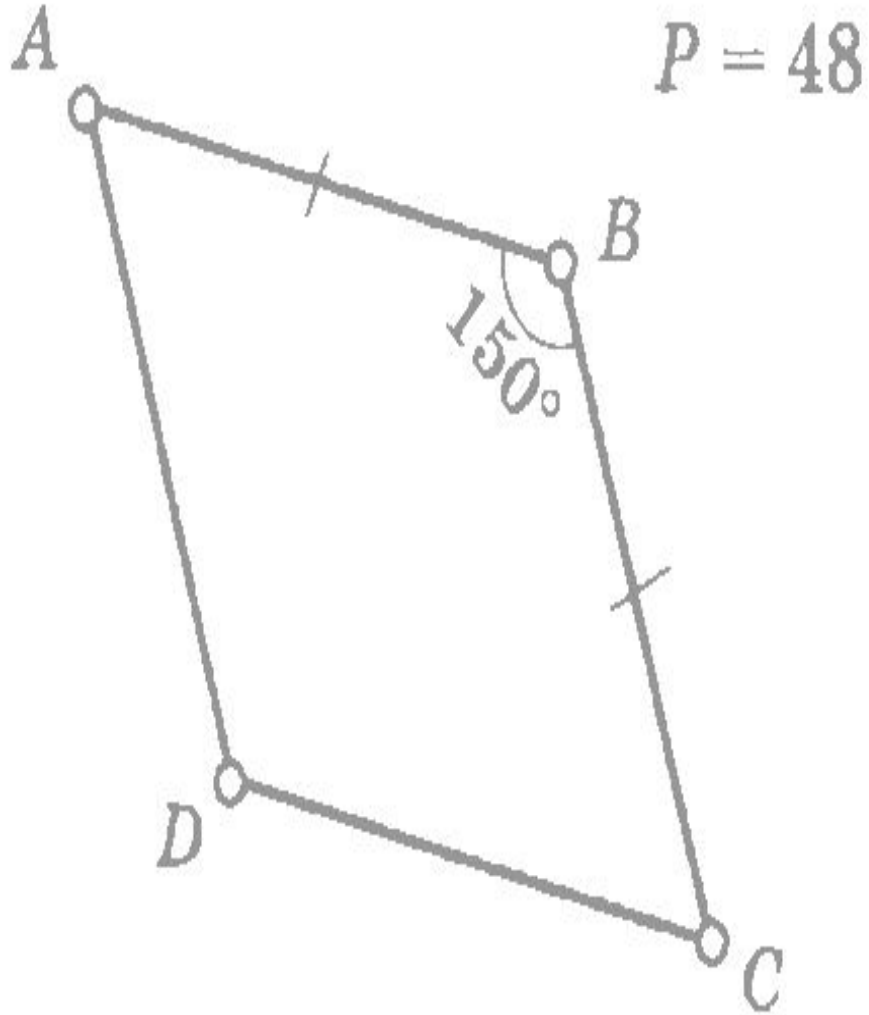


Найдите площадь $ABCD$

Площадь параллелограмма

Решение:

7

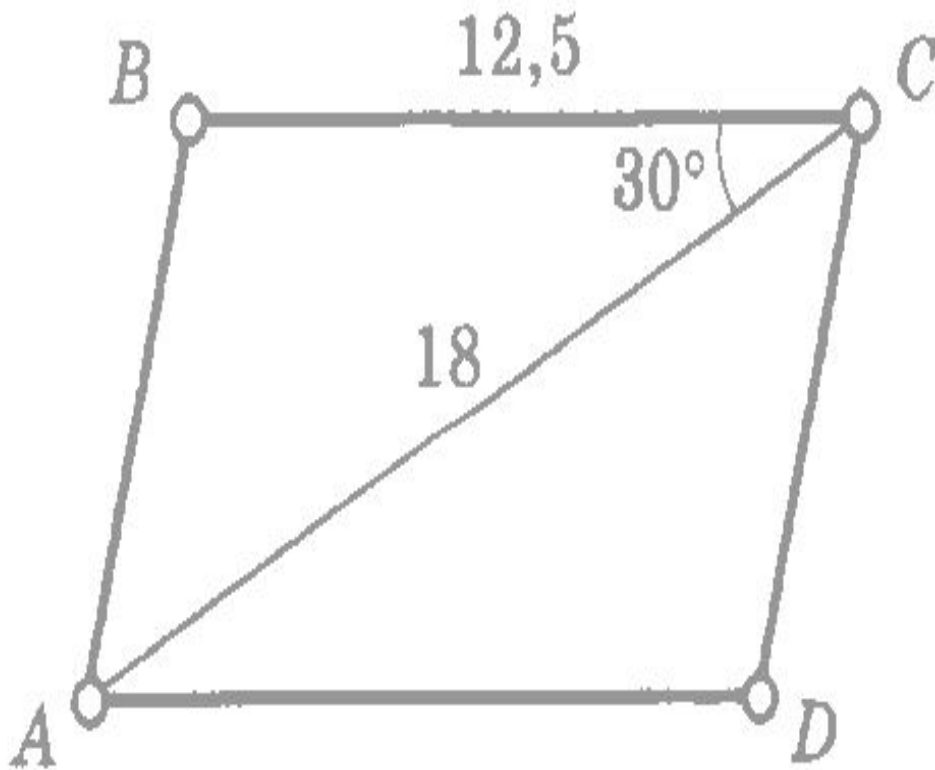


Найдите площадь $ABCD$

Площадь параллелограмма

Решение:

8



Найдите площадь $ABCD$

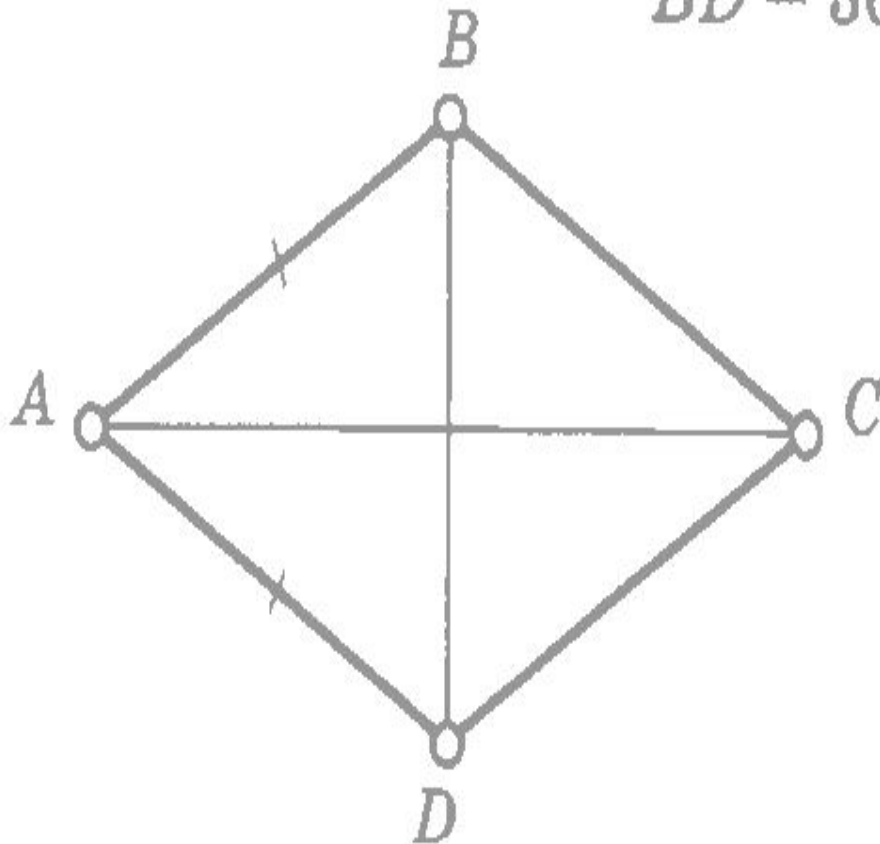
Площадь параллелограмма

Решение:

9

$$AC = 48$$

$$BD = 36$$

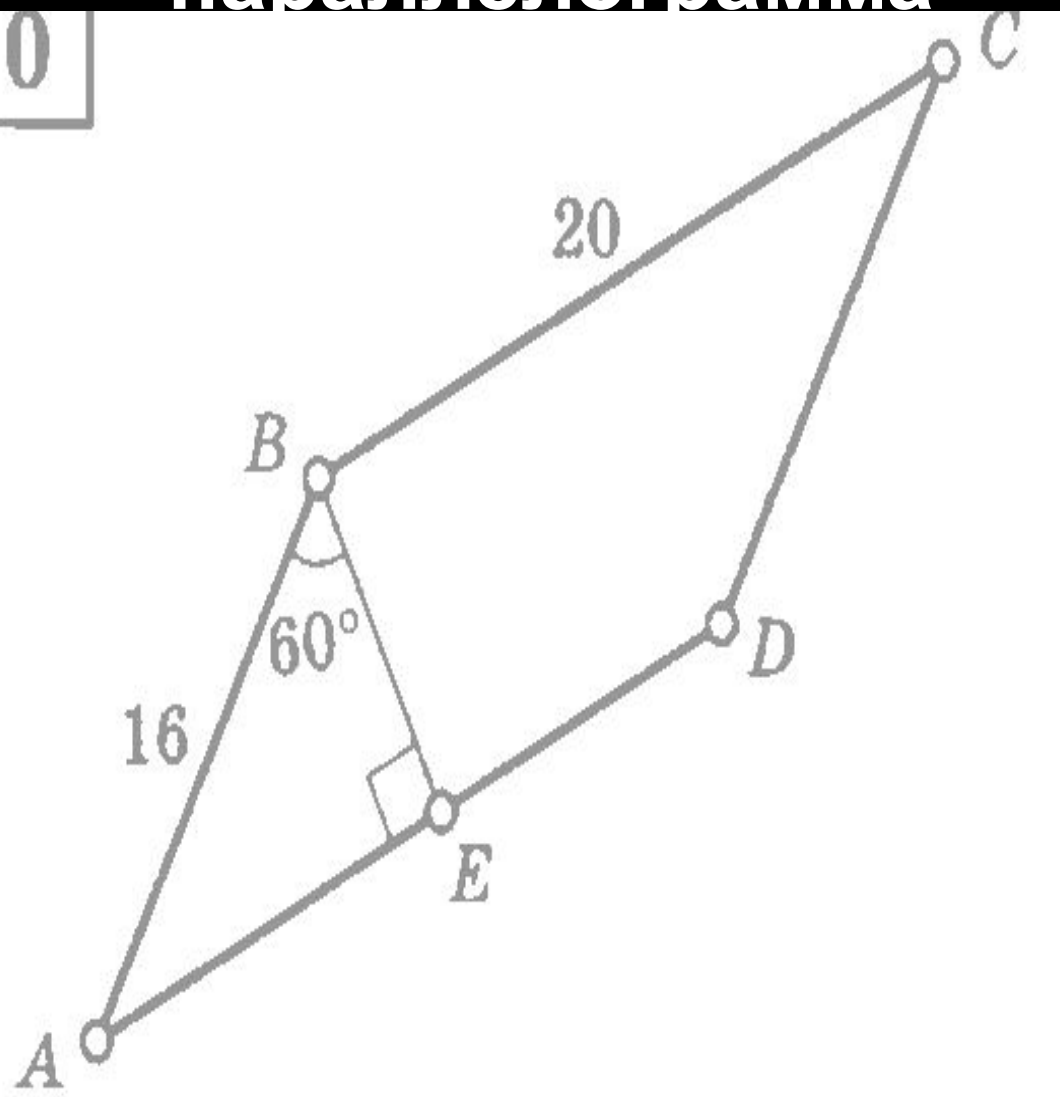


Найдите площадь ABCD

Площадь параллелограмма

Решение:

10

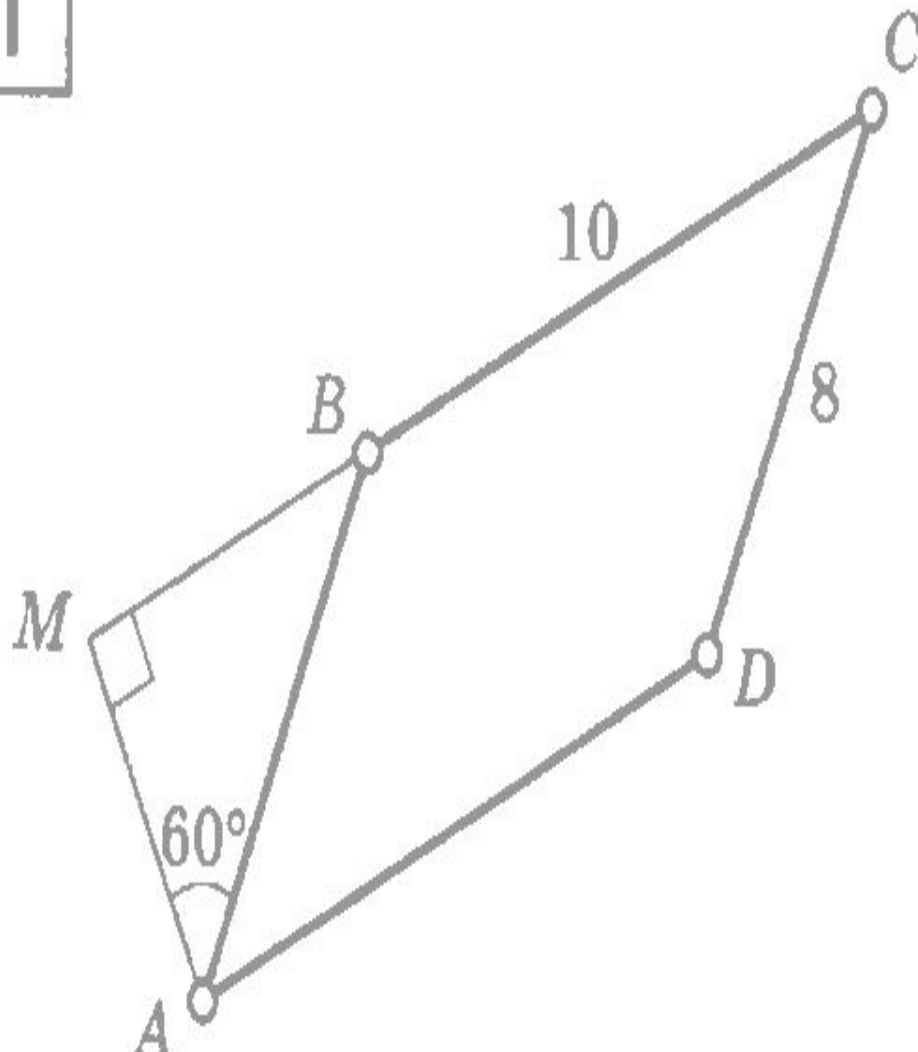


Найдите площадь $ABCD$

Площадь параллелограмма

Решение:

11

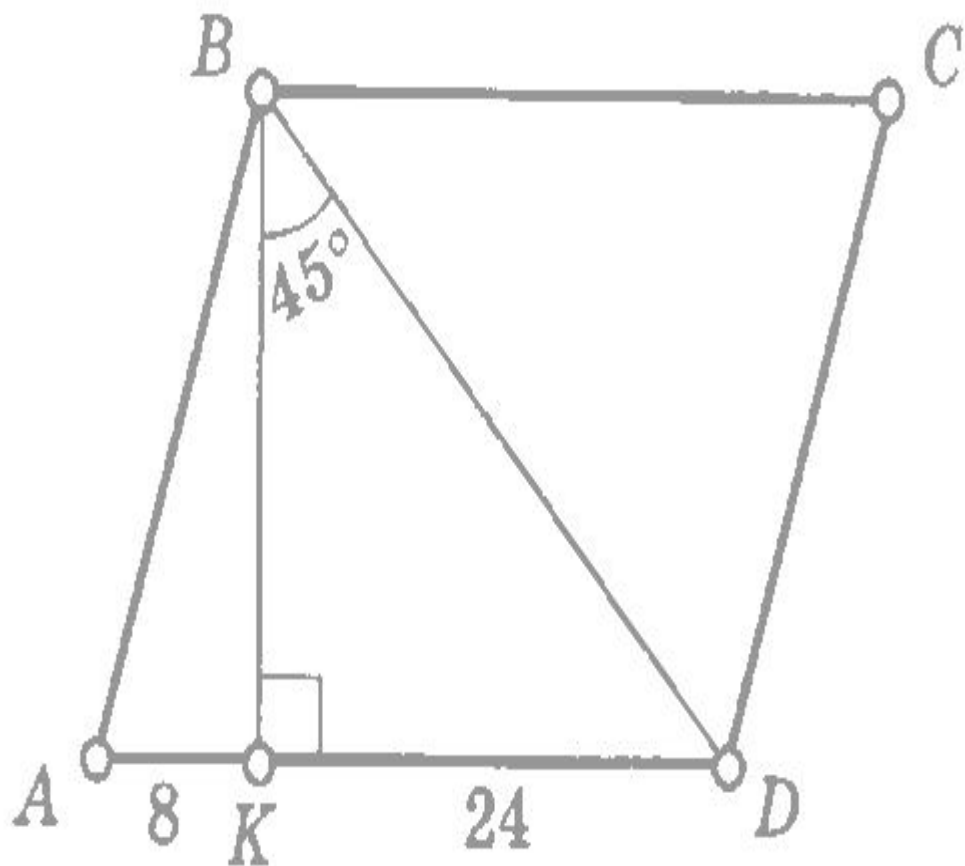


Найдите площадь $ABCD$

Площадь параллелограмма

Решение:

12



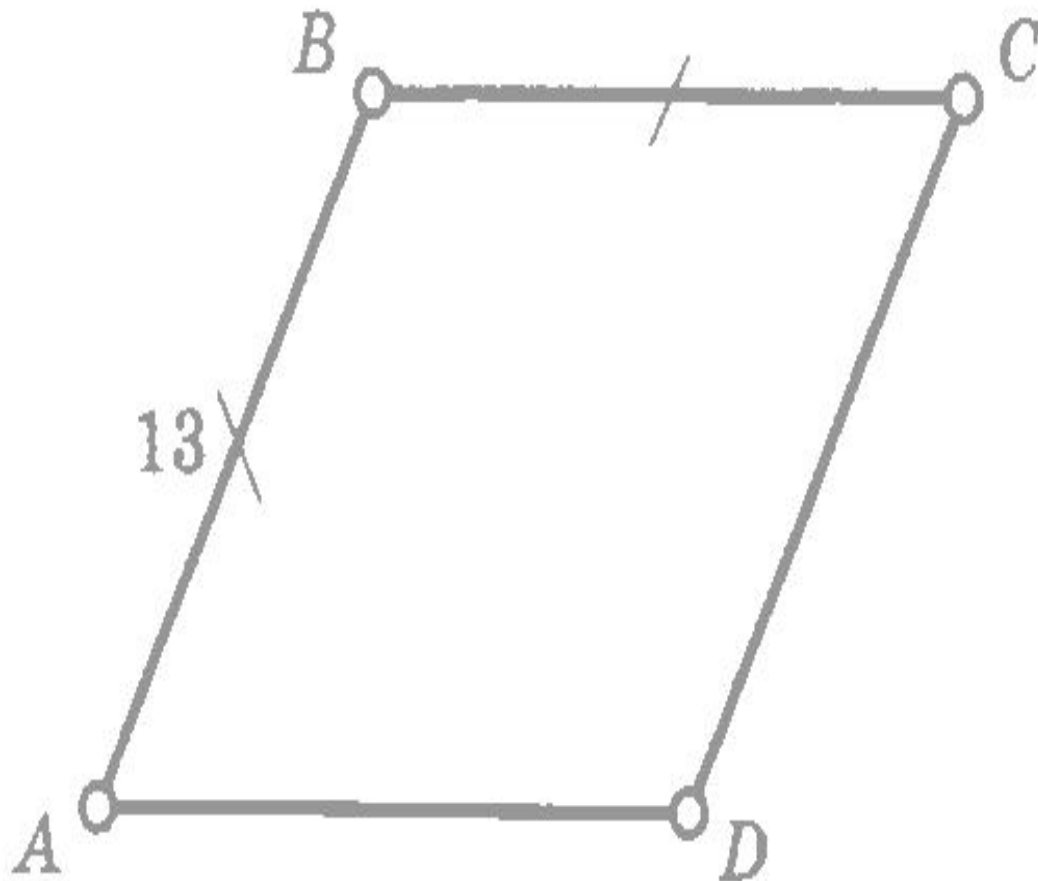
Найдите площадь $ABCD$

Площадь параллелограмма

Решение:

13

$$\angle B = 2 \angle A$$

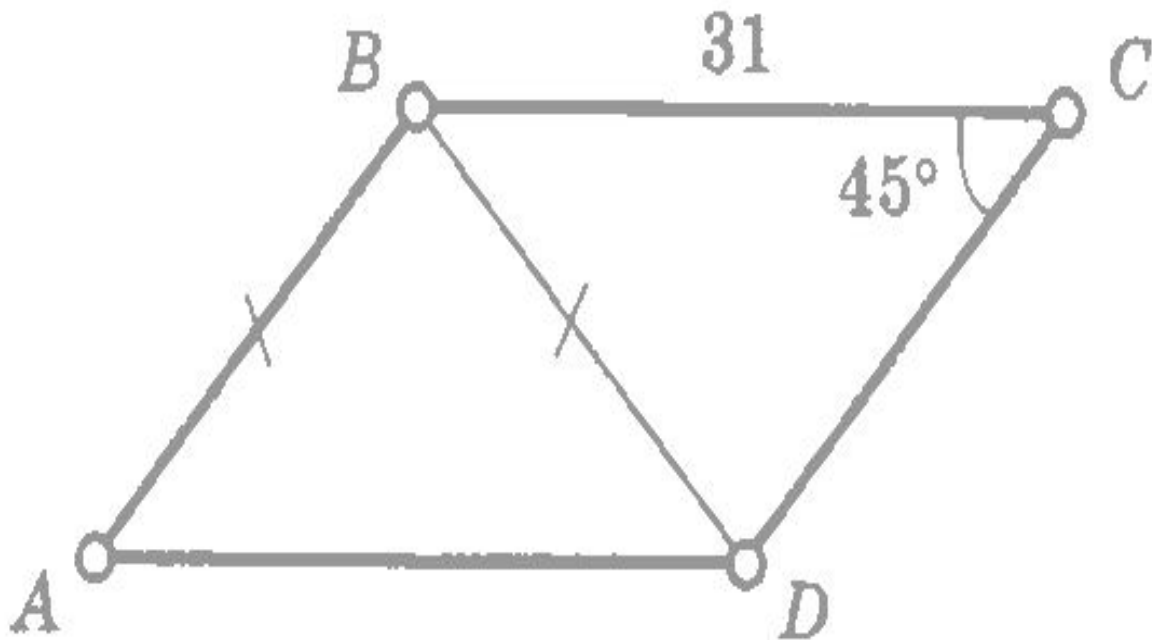


Найдите площадь ABCD

Площадь параллелограмма

Решение:

14

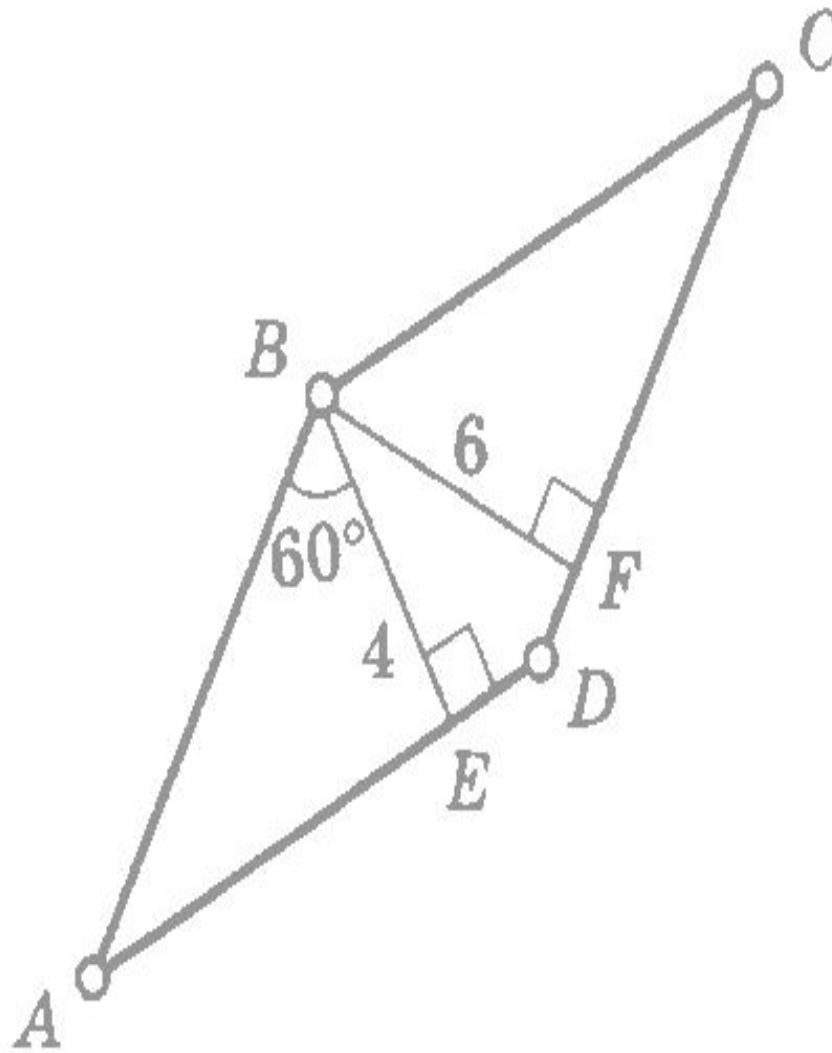


Найдите площадь $ABCD$

Площадь параллелограмма

Решение:

15



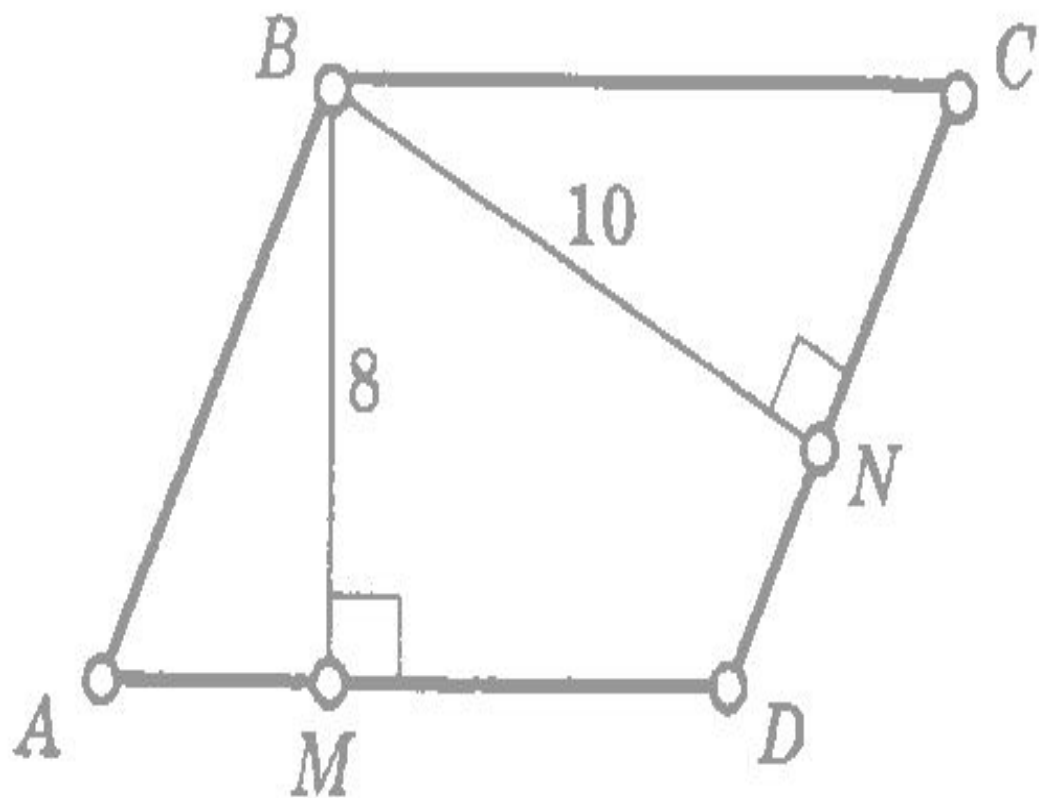
Найдите площадь $ABCD$

Площадь параллелограмма

Решение:

16

$$P = 84$$



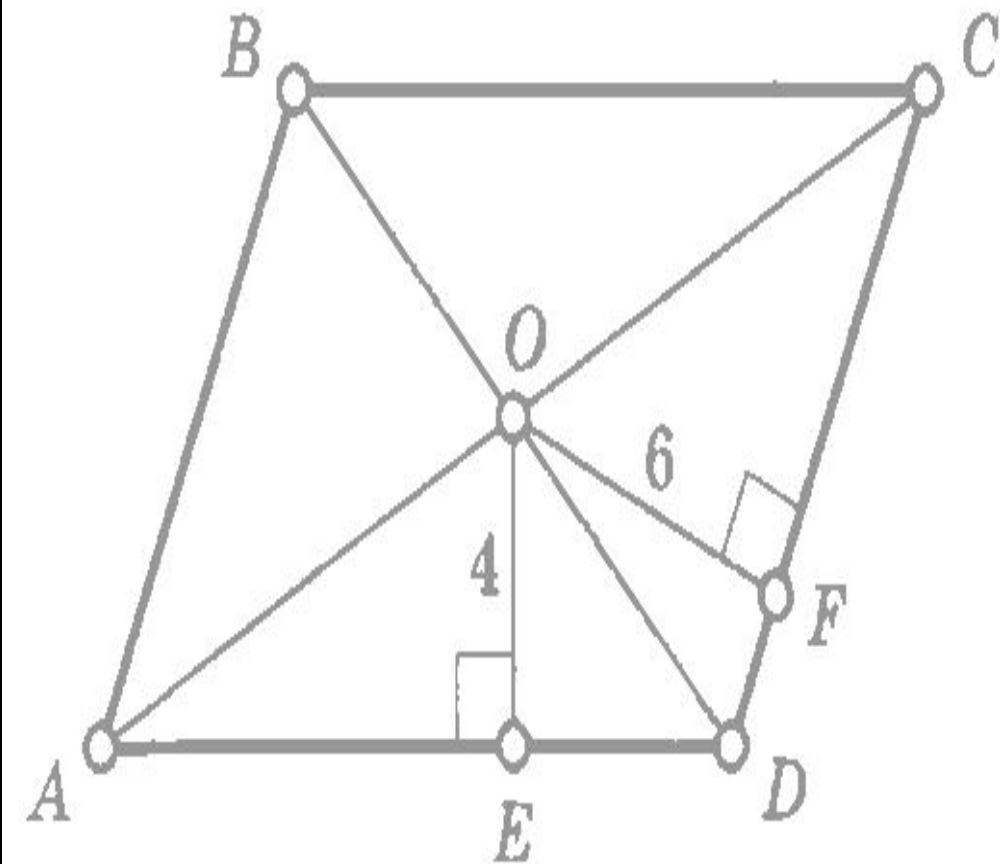
Найдите площадь $ABCD$

Площадь параллелограмма

Решение:

17

$$P = 20$$



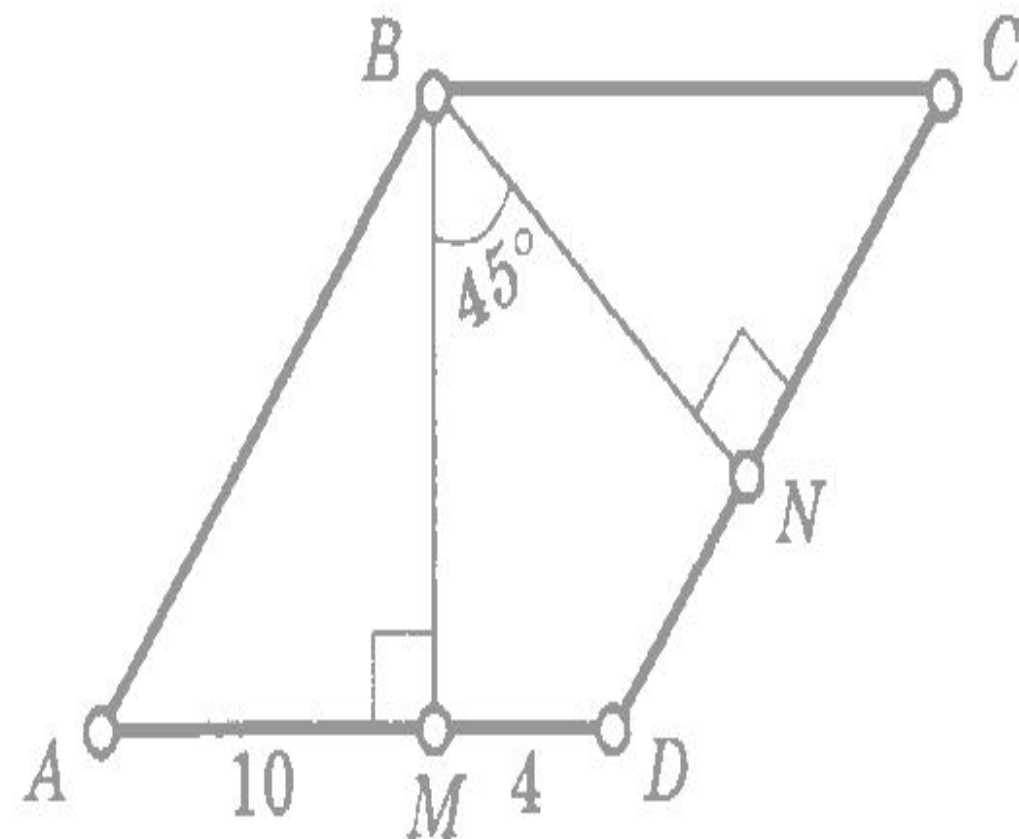
Найдите площадь $ABCD$

Площадь

параллелограмма

Решение:

18



Найдите площадь $ABCD$

Площадь

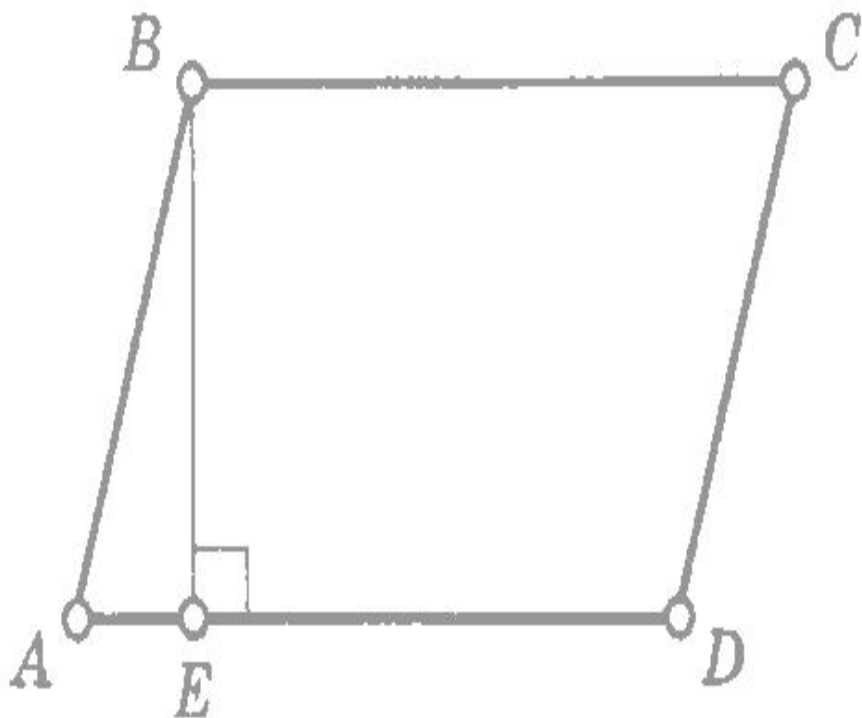
параллелограмма

Решение:

19

$$BE : AD = 1 : 3$$

$$AD - BE = 8$$



Найдите площадь ABCD

Площадь

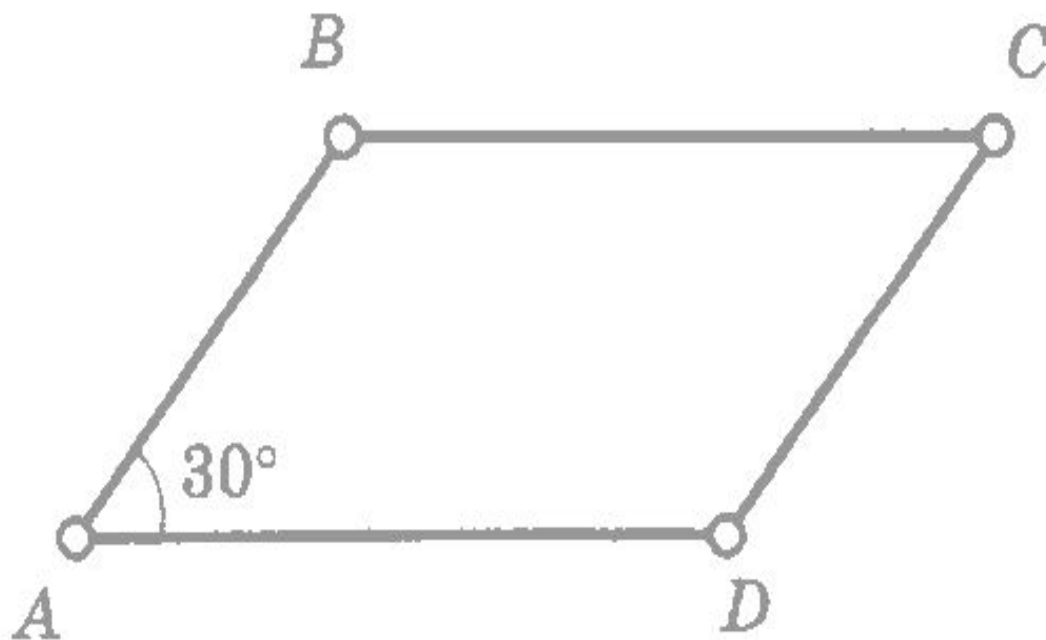
параллелограмма

Решение:

20

$$P = 92$$

$$BC - AB = 4$$



Найдите площадь ABCD

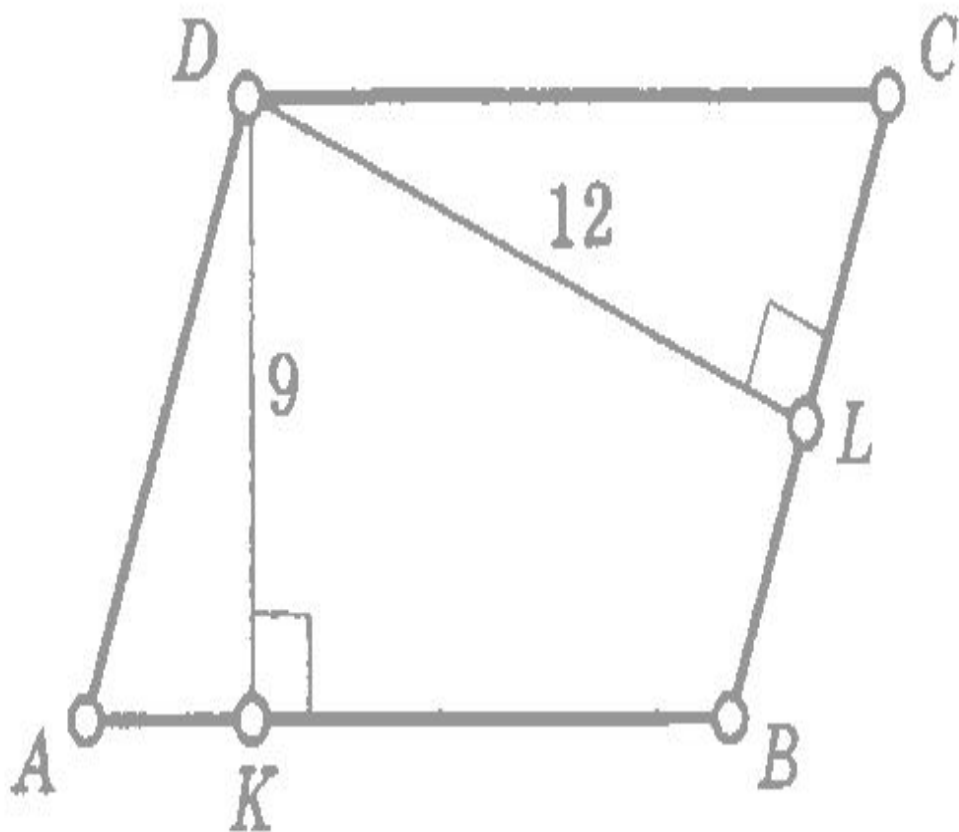
Площадь

параллелограмма

Решение:

21

$$AB - BC = 4$$



Найдите площадь $ABCD$

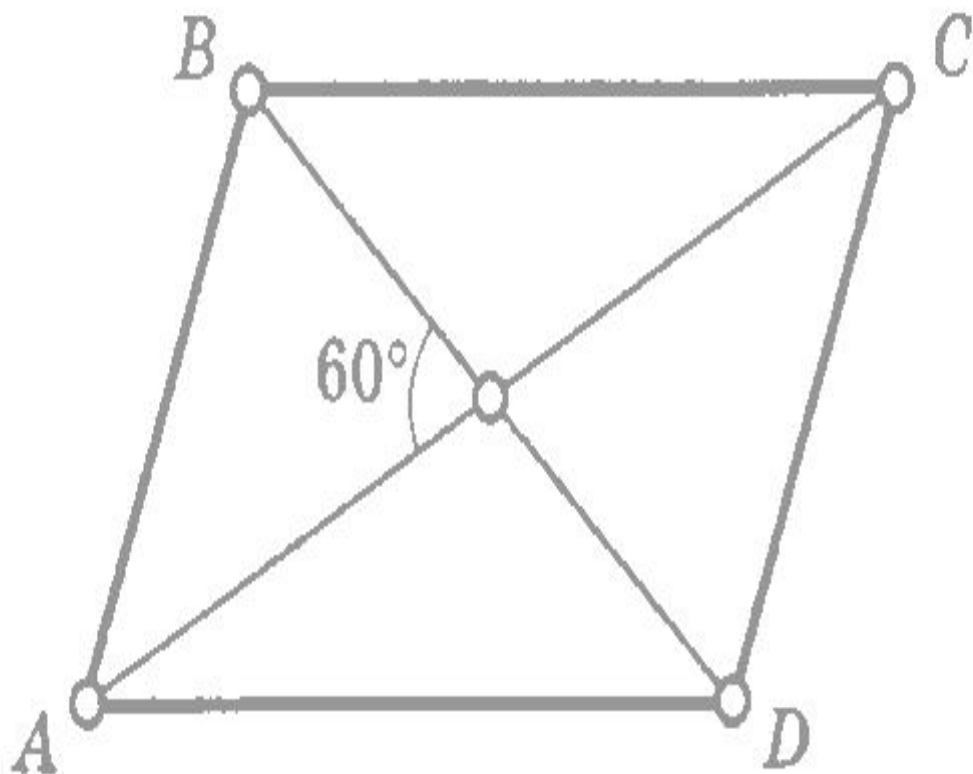
Площадь параллелограмма

Решение:

22

$$BD = 12$$

$$AC = 16$$

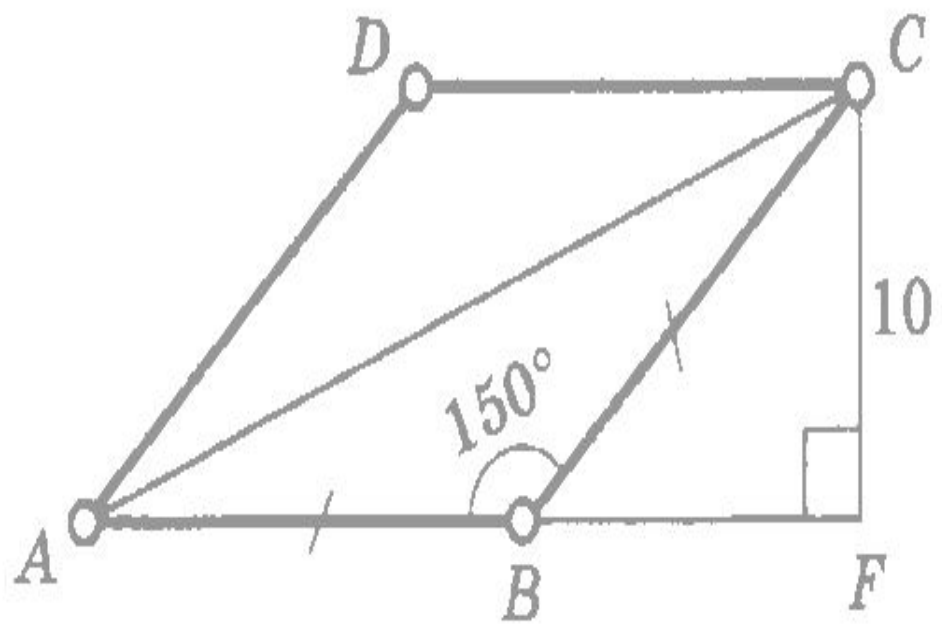


Найдите площадь $ABCD$

Площадь параллелограмма

Решение:

23



Найдите площадь $ABCD$

Площадь

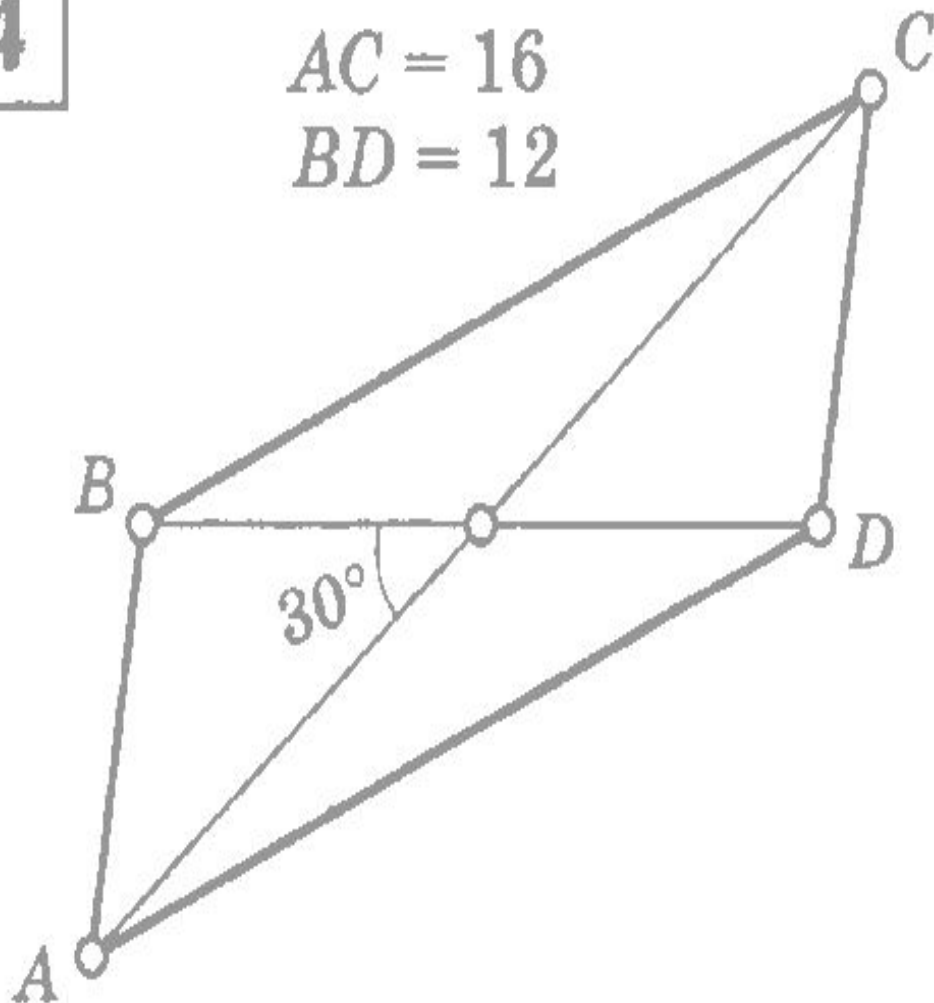
параллелограмма

Решение:

24

$$AC = 16$$

$$BD = 12$$



Найдите площадь ABCD

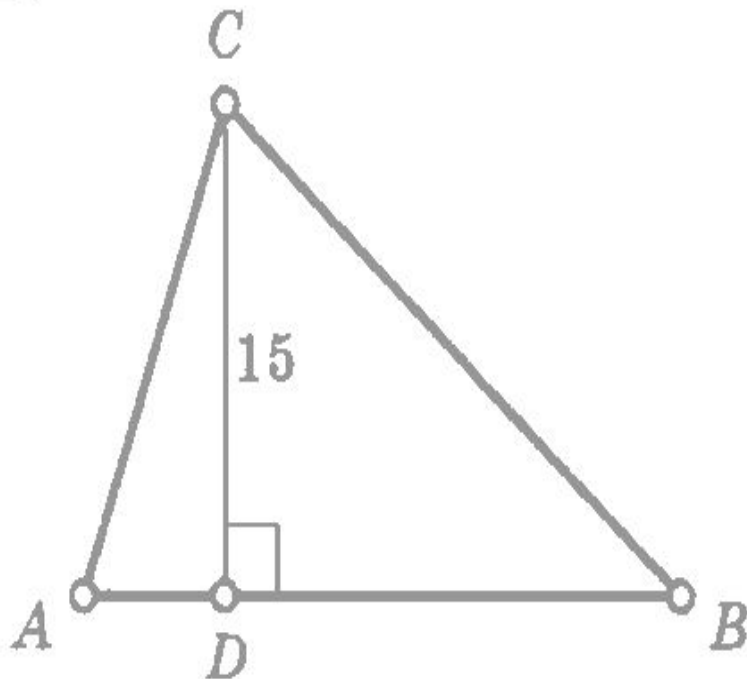
Площадь

треугольника

Решение:

1

$$AB = 22$$

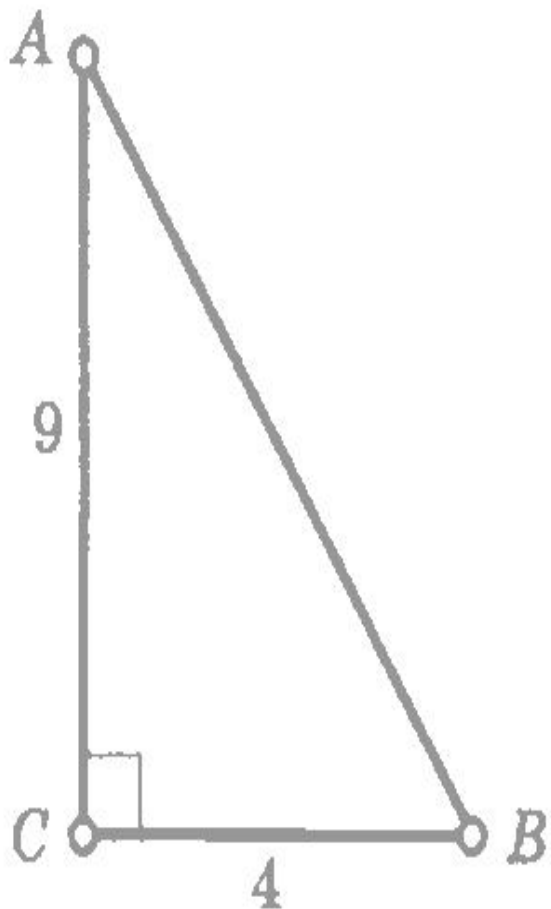


Найдите площадь
ABC

Площадь треугольника

Решение:

2

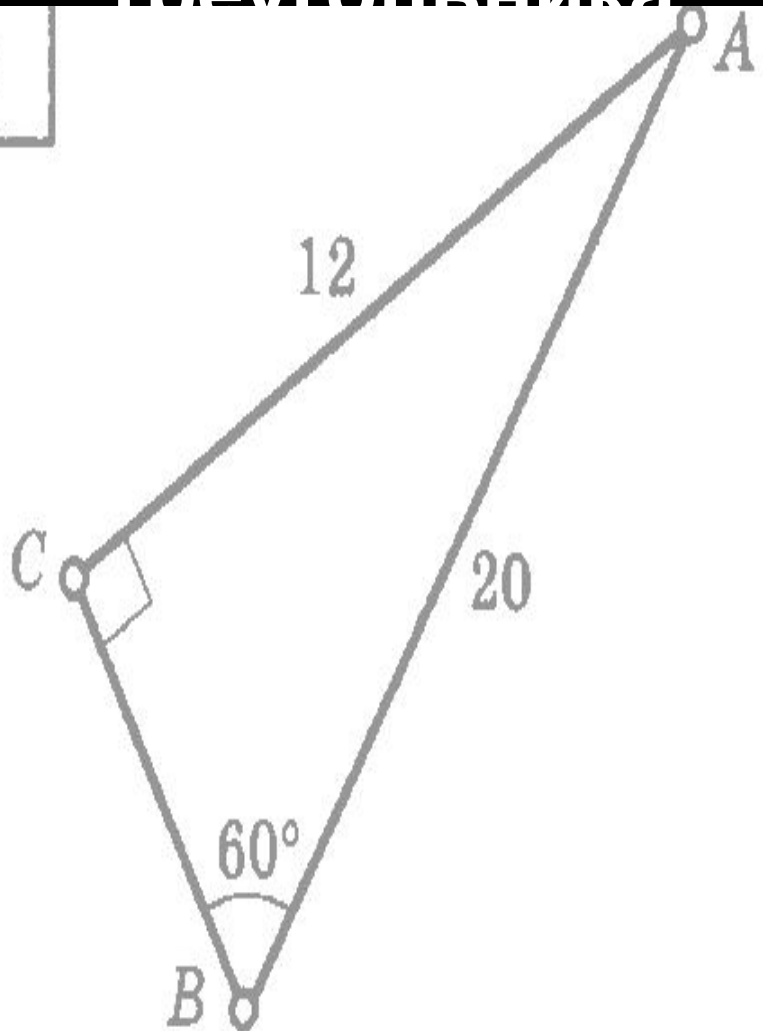


Найдите площадь
ABC

Площадь треугольника

Решение:

3

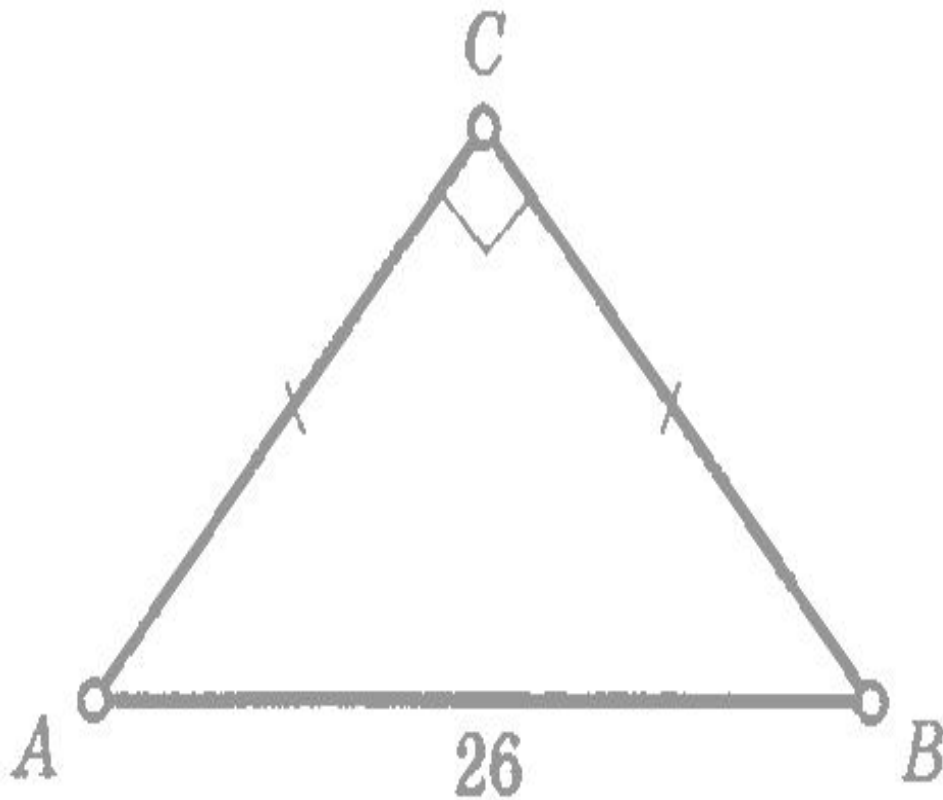


Найдите площадь
ABC

Площадь треугольника

Решение:

4

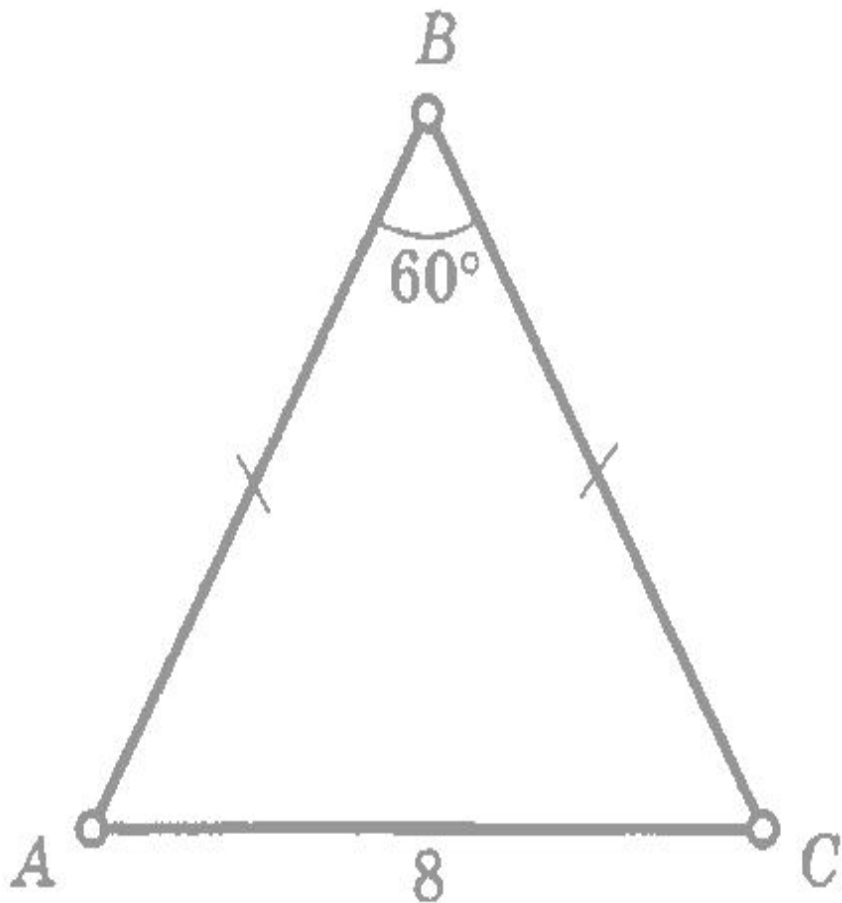


Найдите площадь
ABC

Площадь

треугольника

5



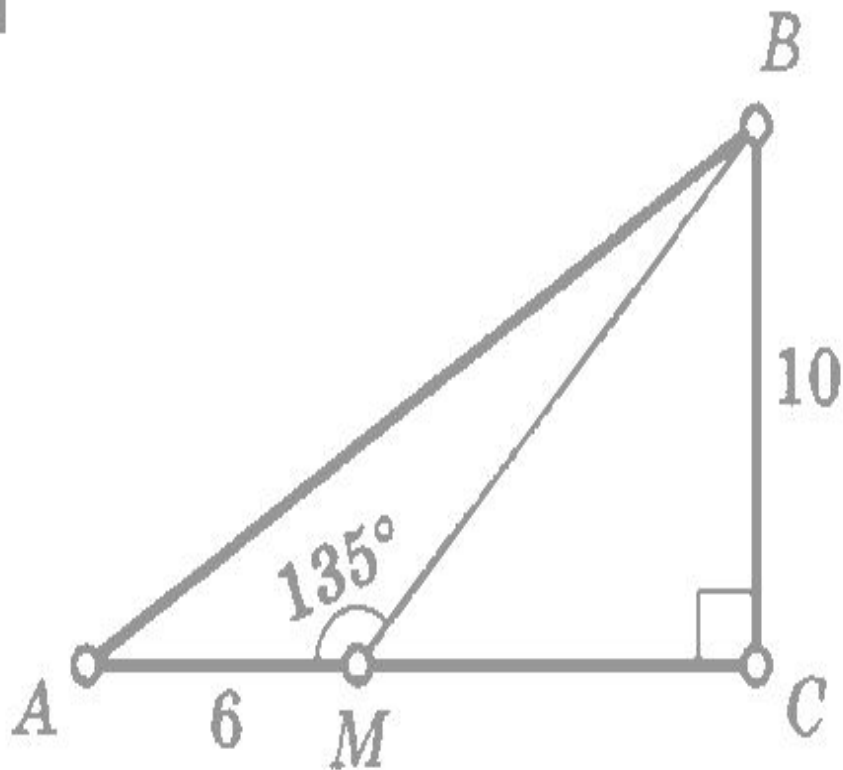
Решение:

Найдите площадь
ABC

Площадь треугольника

Решение:

6



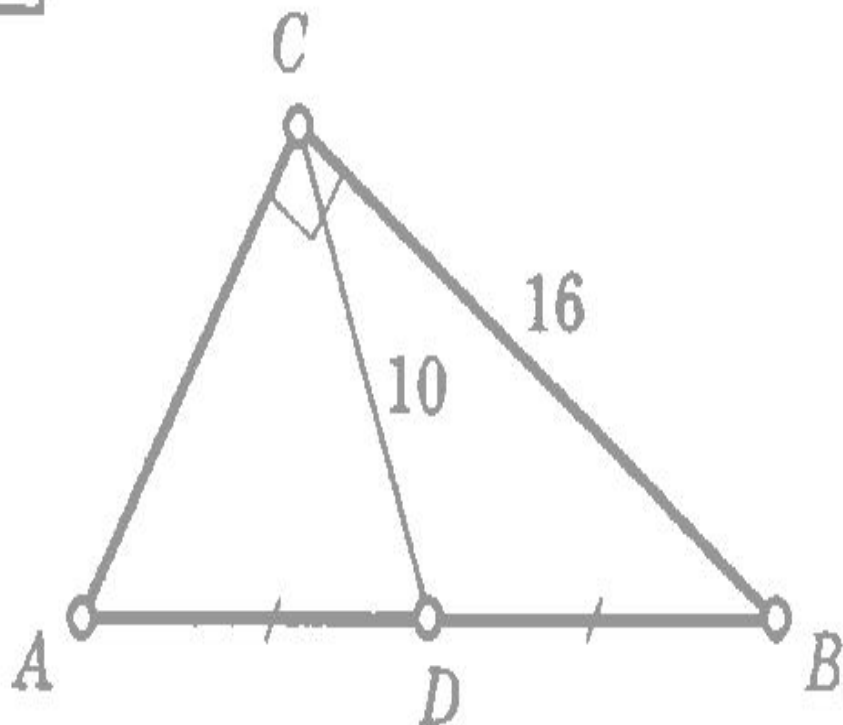
Найдите площадь
ABC

Площадь

треугольника

Решение:

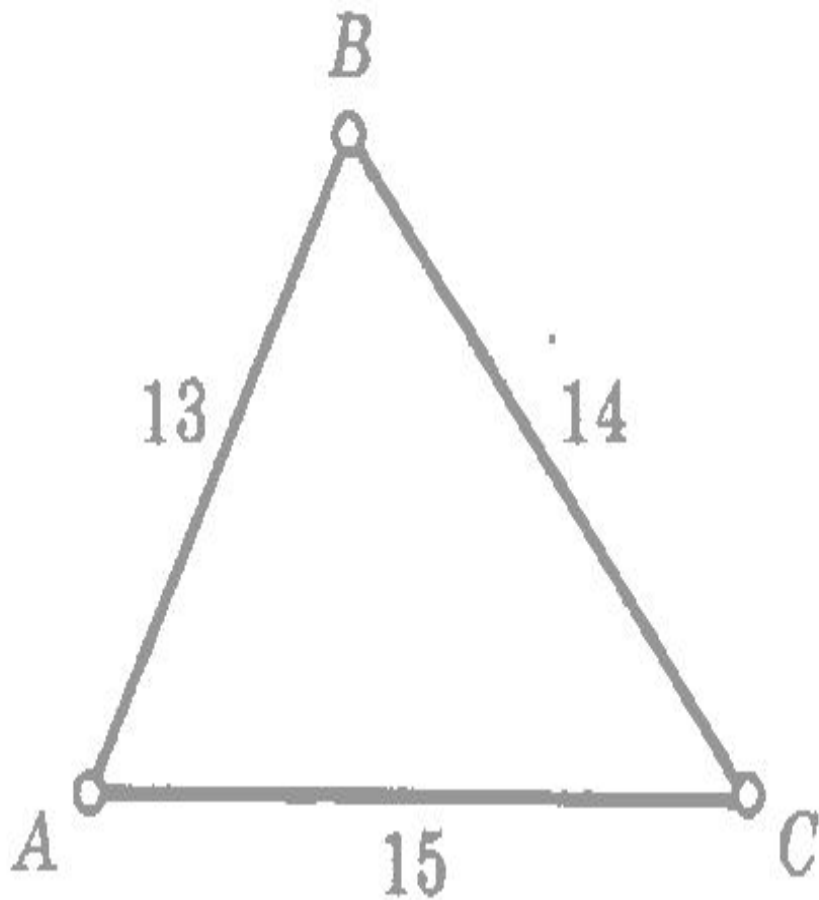
7



Найдите площадь
ABC

Площадь треугольника

8



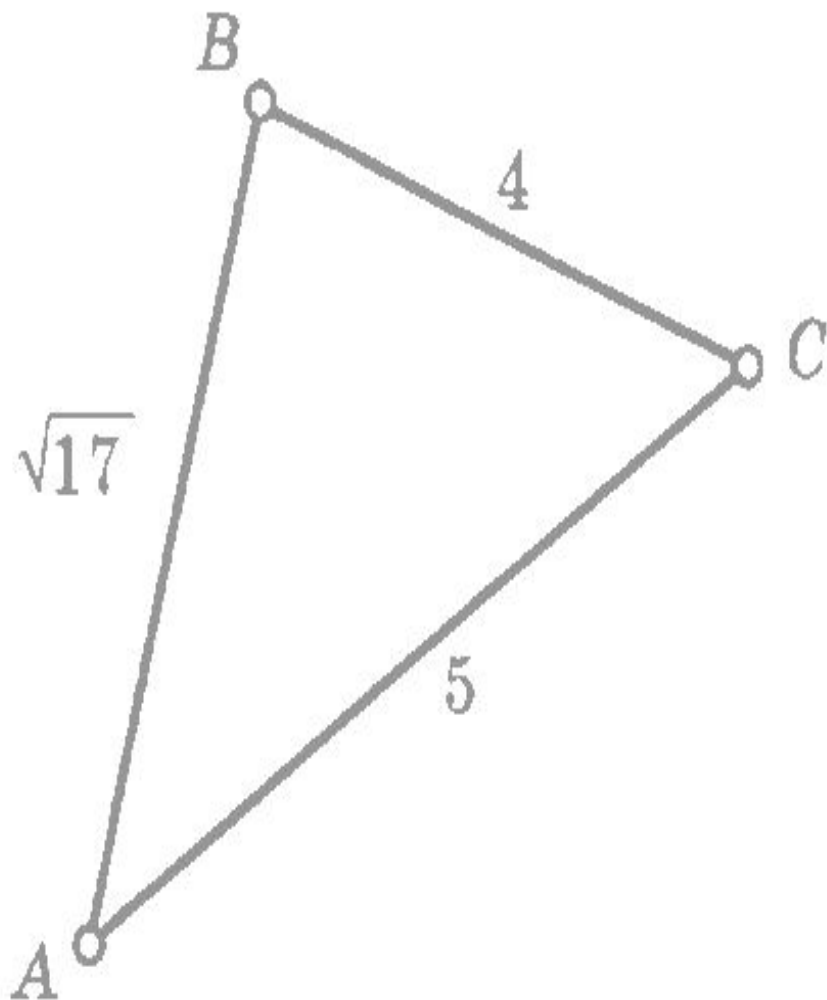
Решение:

Найдите площадь
ABC

Площадь треугольника

Решение:

9

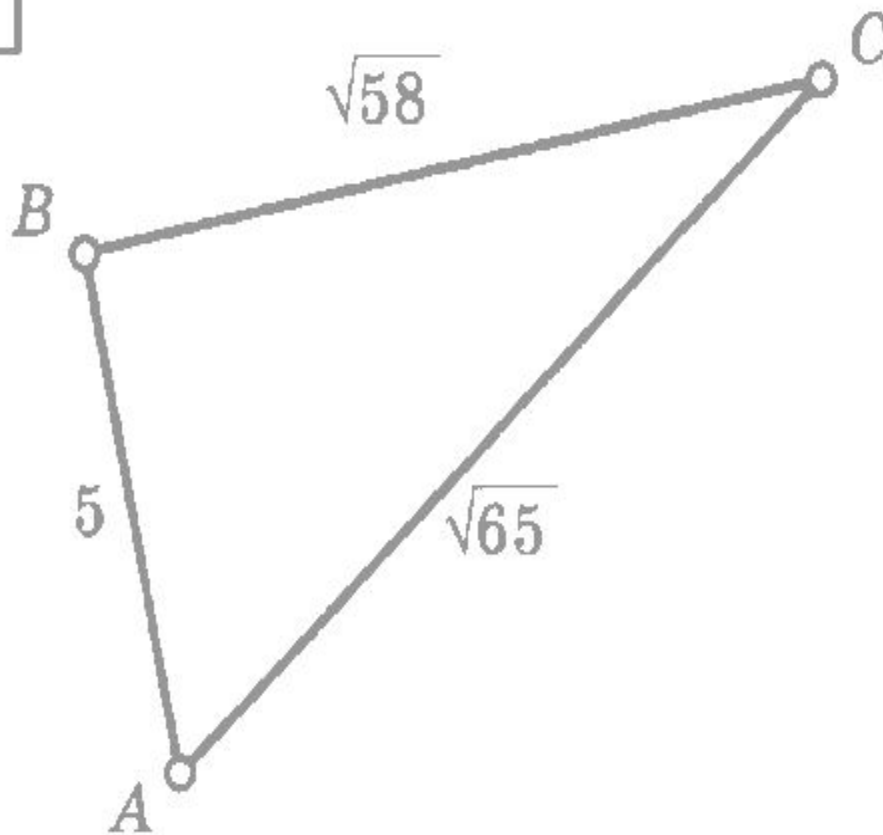


Найдите площадь
ABC

Площадь треугольника

Решение:

10

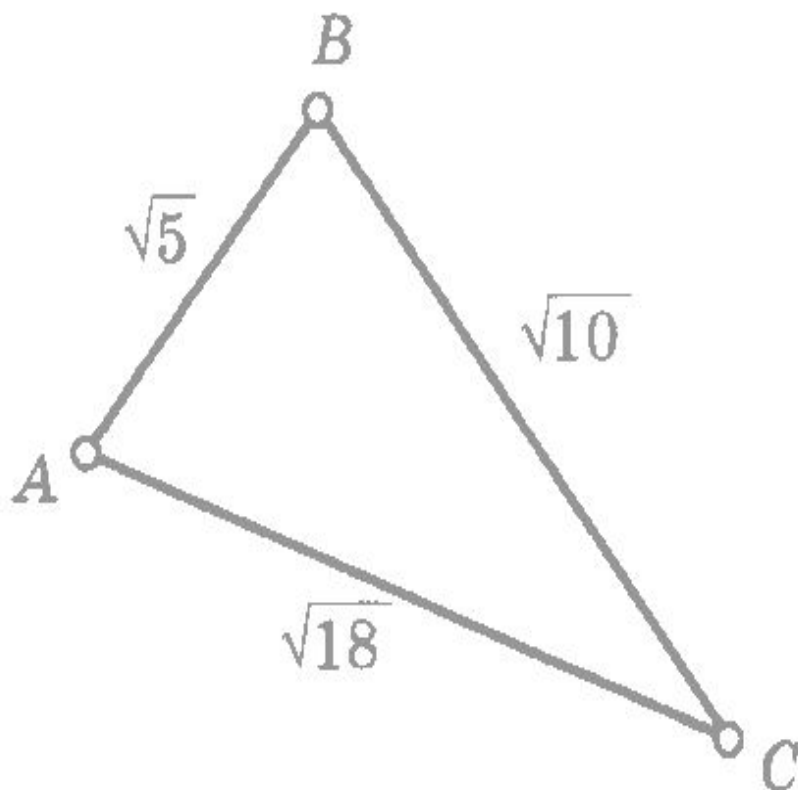


Найдите площадь
ABC

Площадь треугольника

Решение:

11

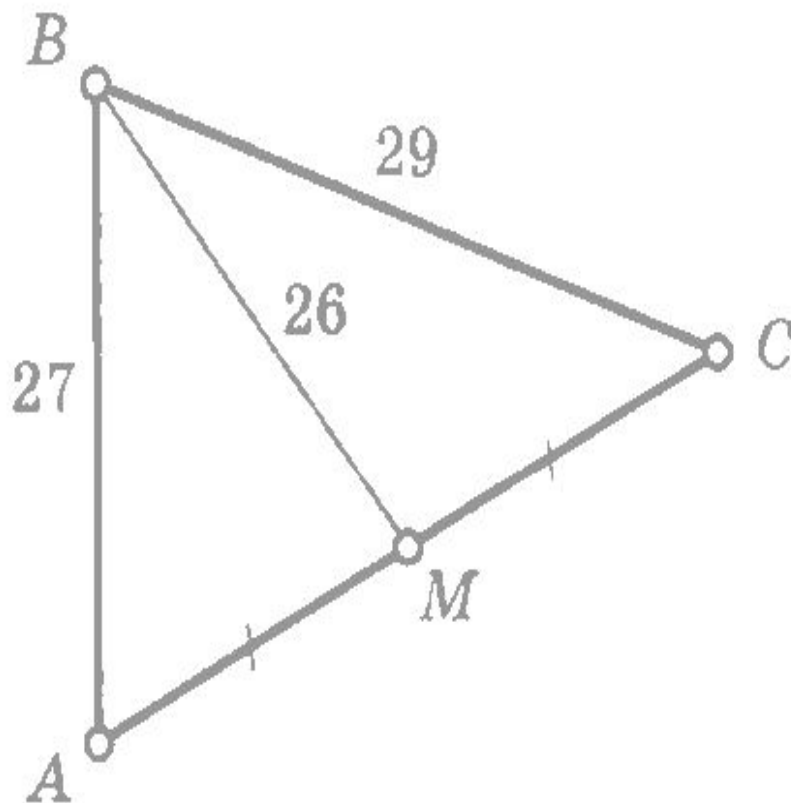


Найдите площадь
ABC

Площадь треугольника

Решение:

12



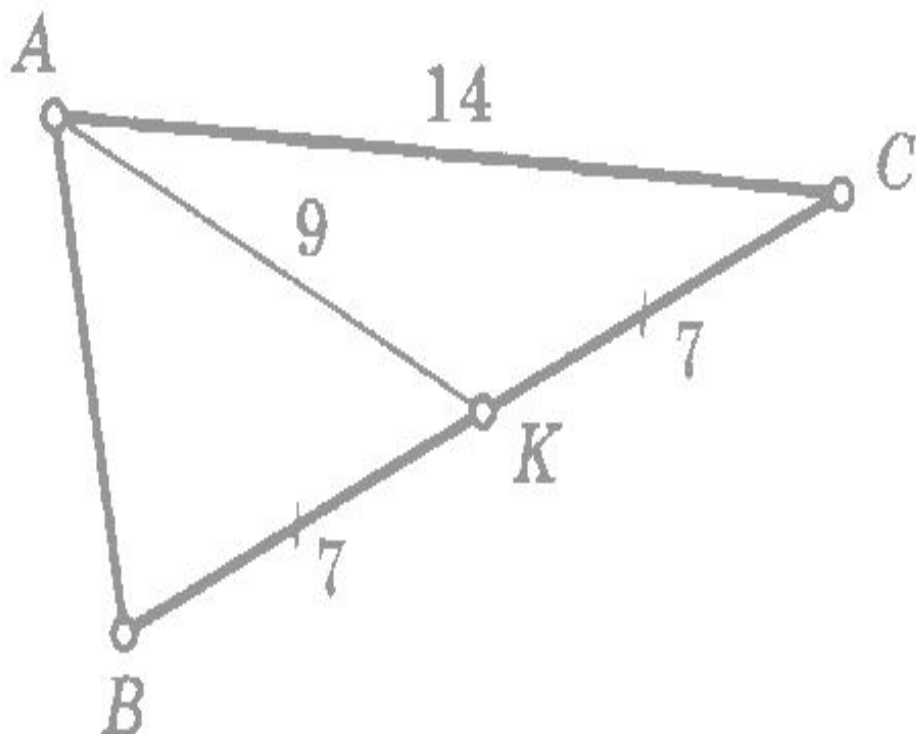
Найдите площадь
 ABC

Площадь

треугольника

Решение:

13



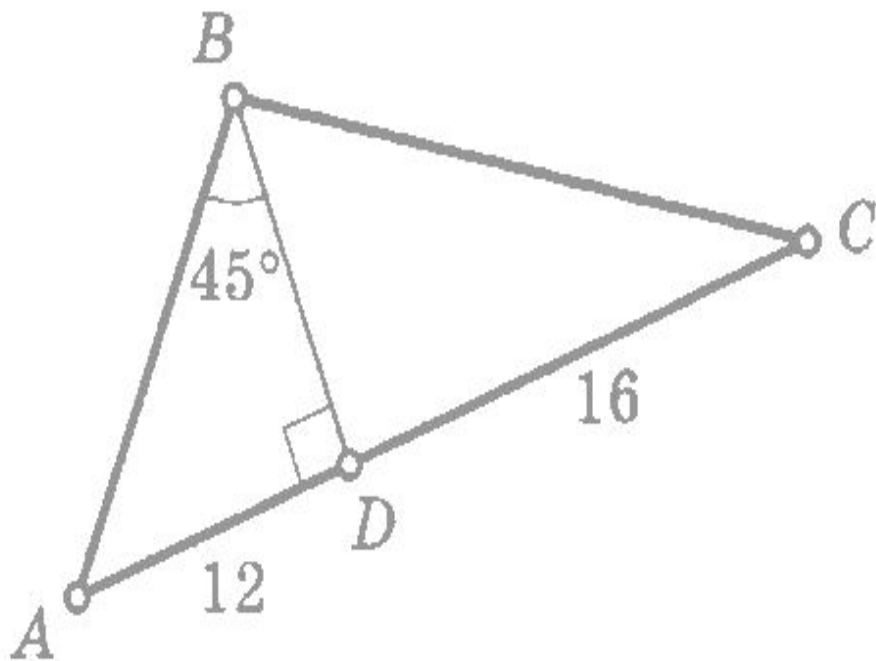
Найдите площадь
ABC

Площадь

треугольника

Решение:

14

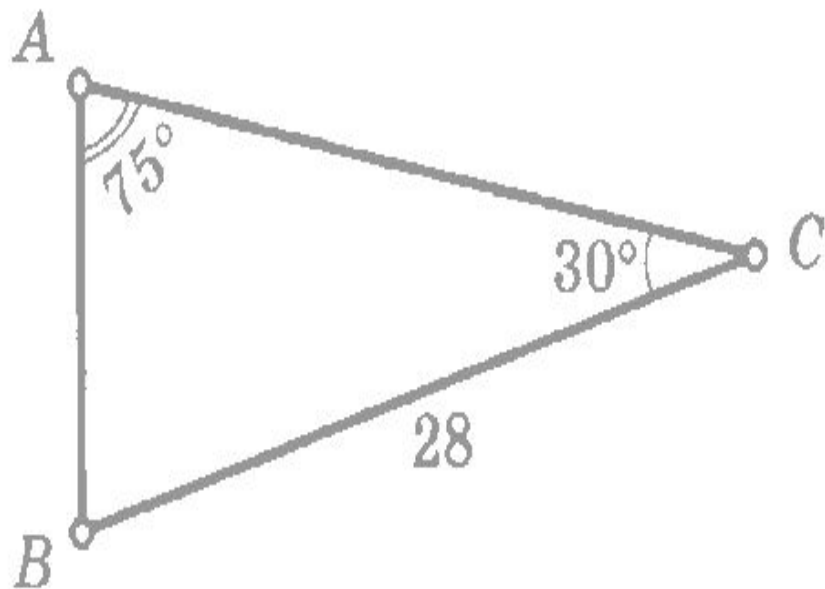


Найдите площадь
ABC

Площадь треугольника

Решение:

15

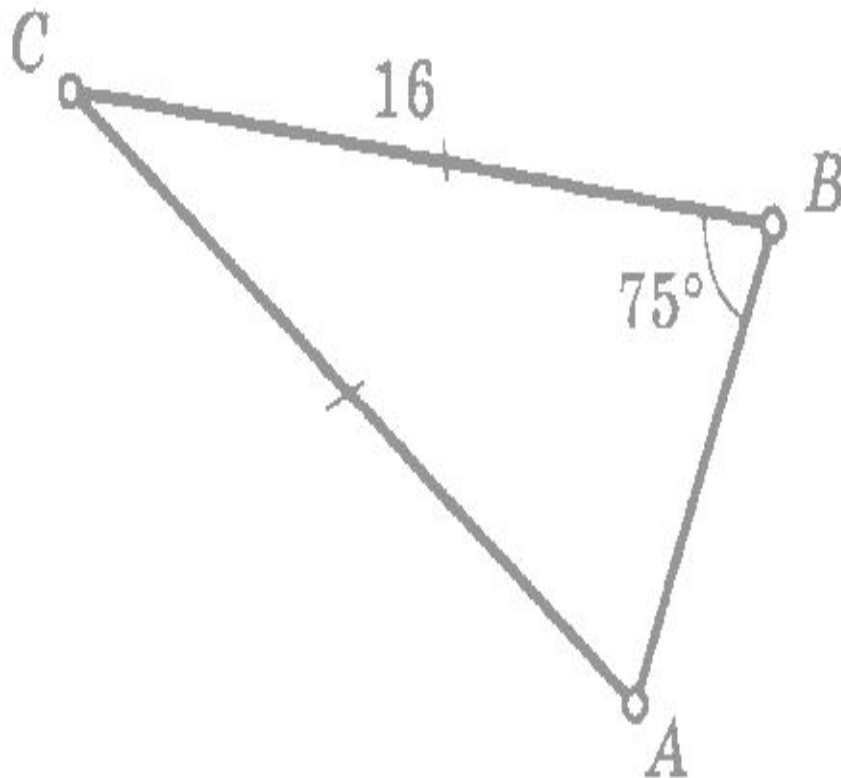


Найдите площадь
ABC

Площадь треугольника

Решение:

16



Найдите площадь
ABC

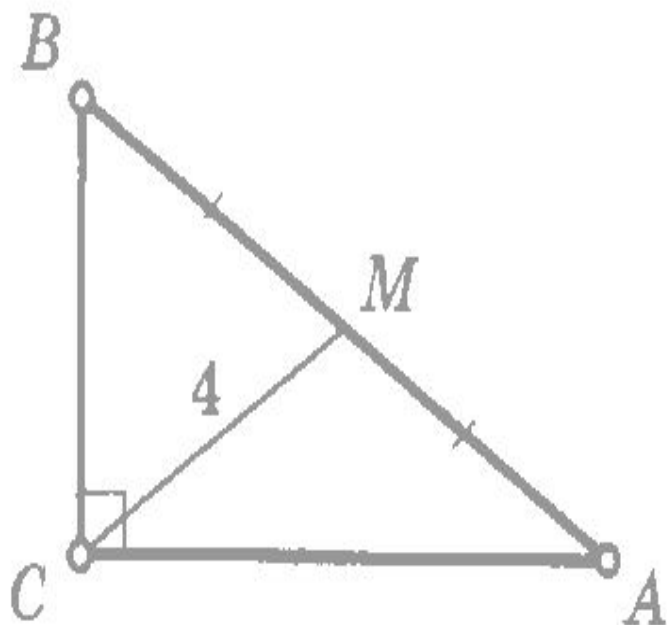
Площадь

треугольника

Решение:

17

$$\angle ACM : \angle BCM = 1 : 2$$



Найдите площадь
ABC

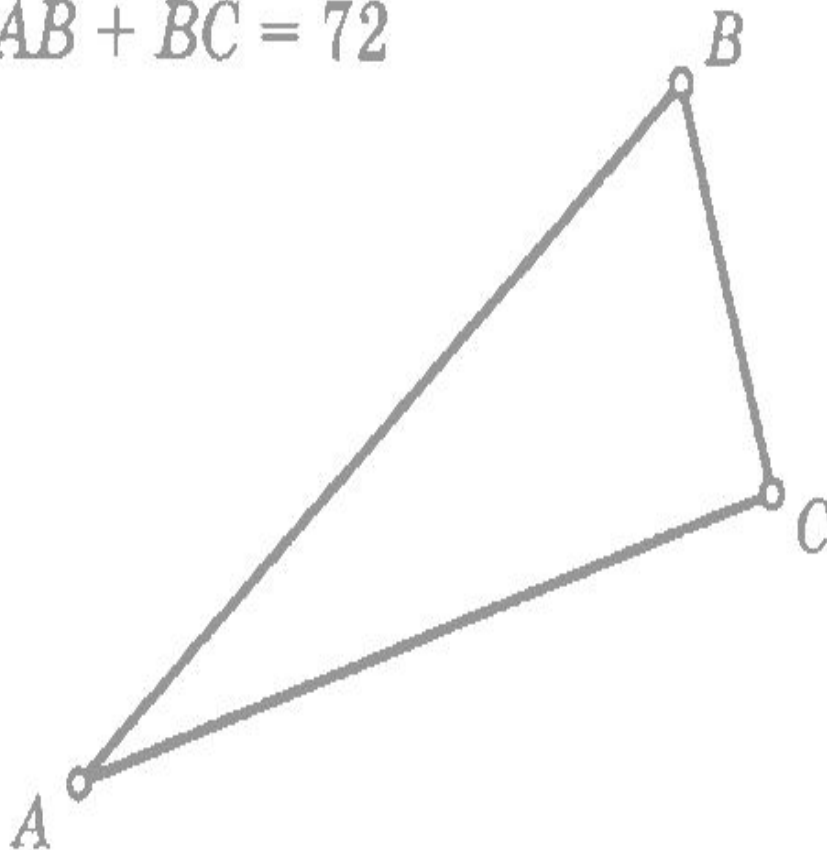
Площадь

треугольника

18

$$\angle A : \angle B : \angle C = 1 : 2 : 3$$

$$AB + BC = 72$$



Решение:

Найдите площадь
ABC

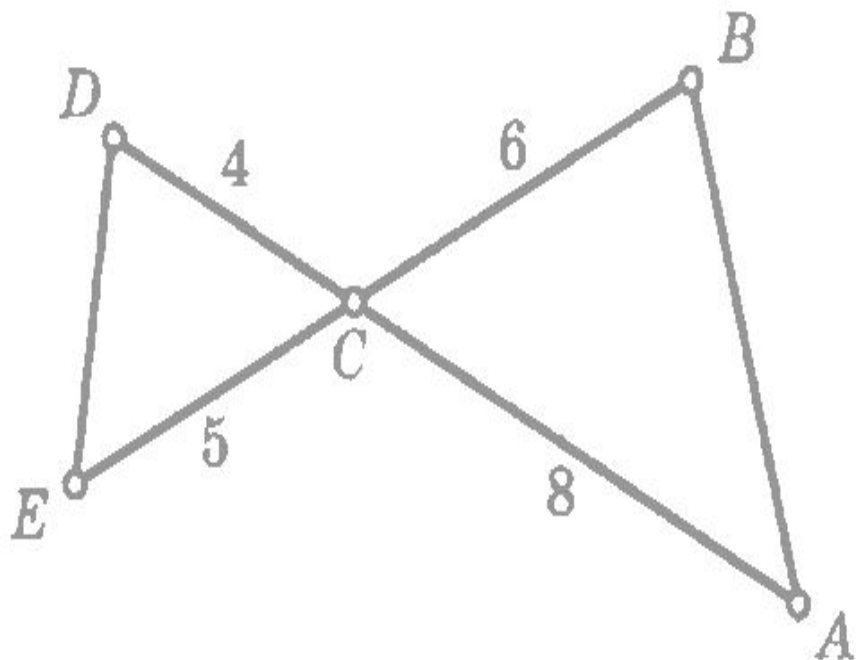
Площадь

треугольника

Решение:

19

$$S_{\triangle DEC} + S_{\triangle ABC} = 51$$



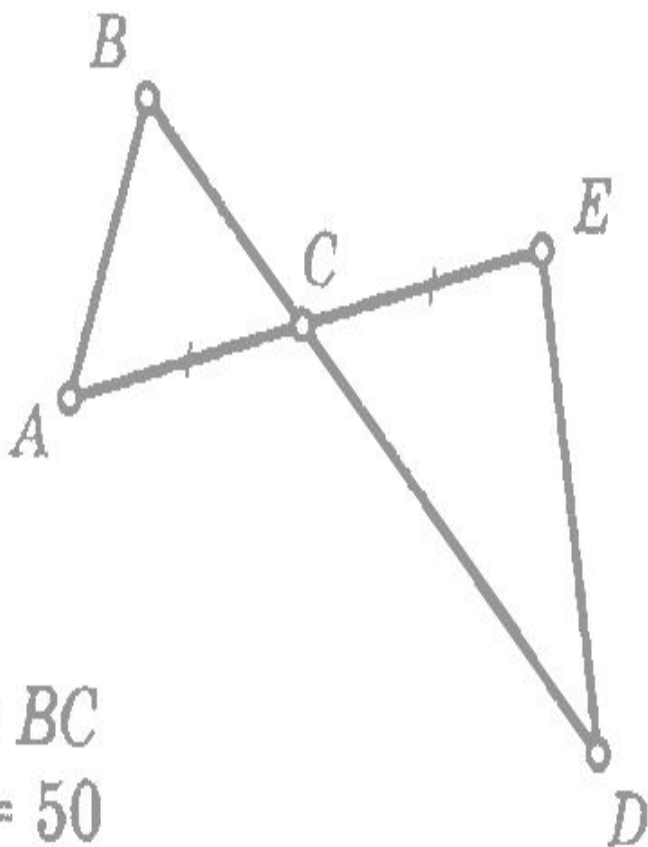
Найдите площадь
ABC

Площадь

треугольника

Решение:

20



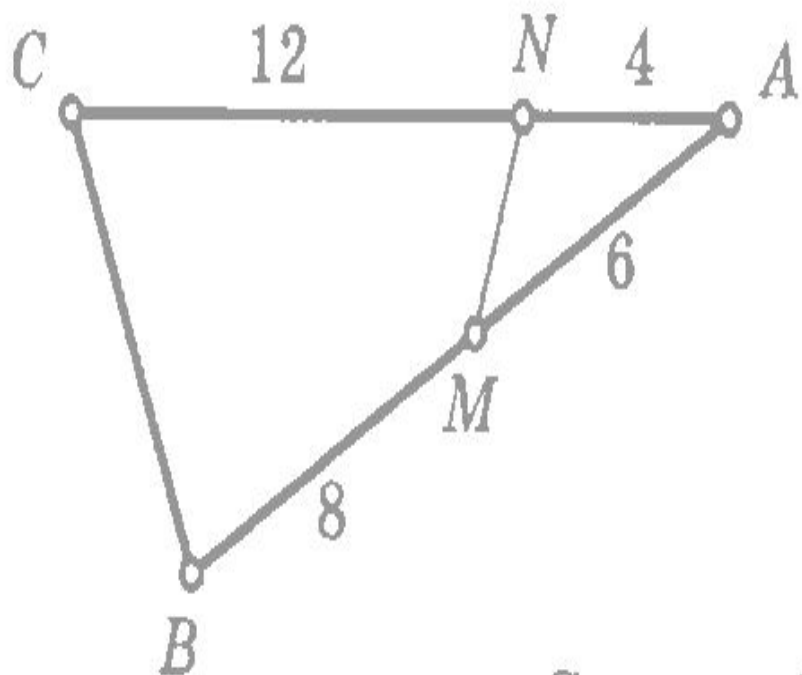
Найдите площадь
ABC

Площадь

треугольника

Решение:

21



$$S_{\triangle AMN} = 9$$

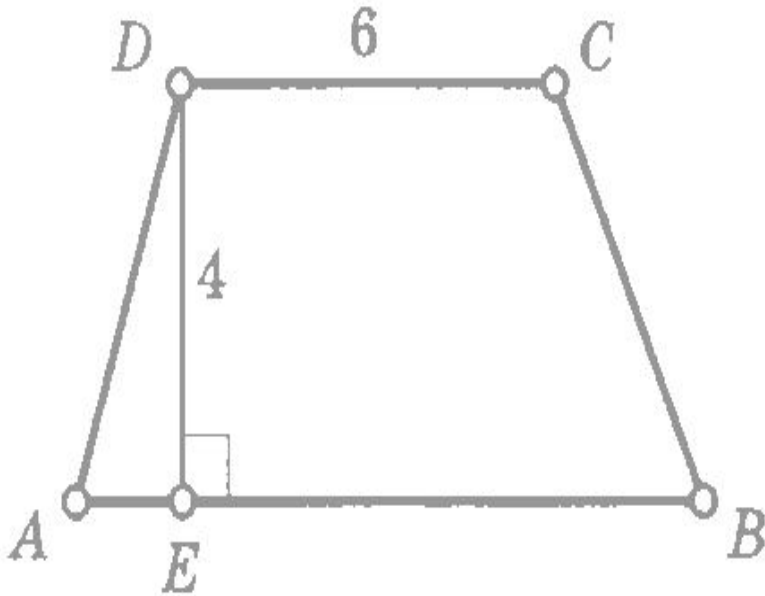
Найдите площадь
ABC

Площадь трапеции

Решение:

1

$$AB = 10$$

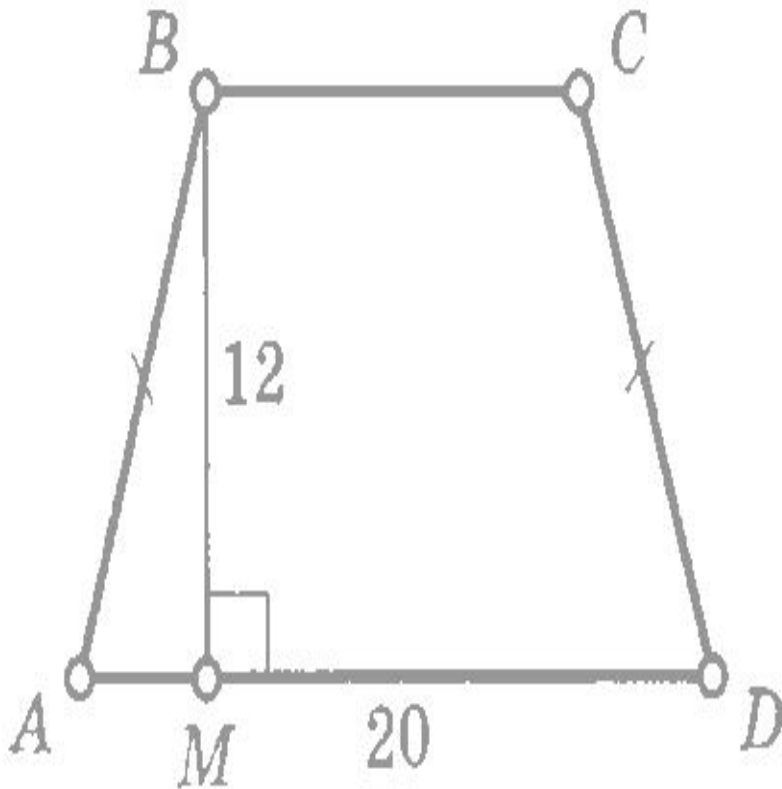


Найдите площадь $ABCD$

Площадь трапеции

Решение:

2

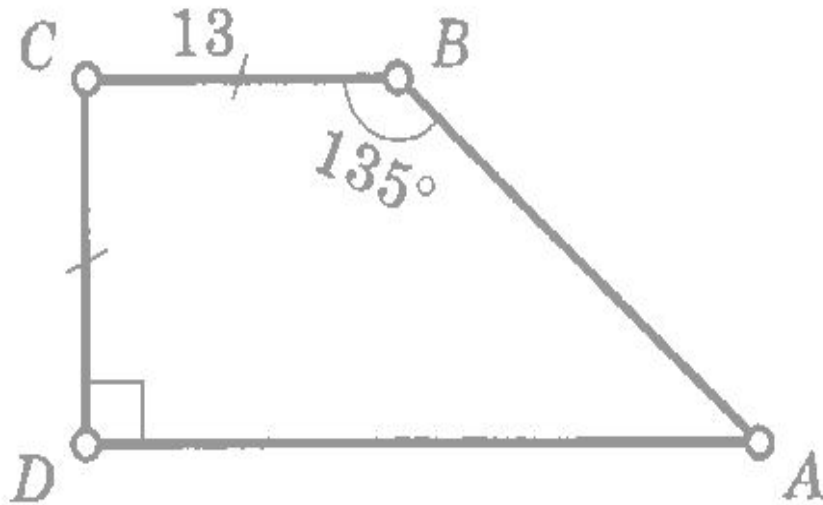


Найдите площадь $ABCD$

Площадь трапеции

Решение:

3

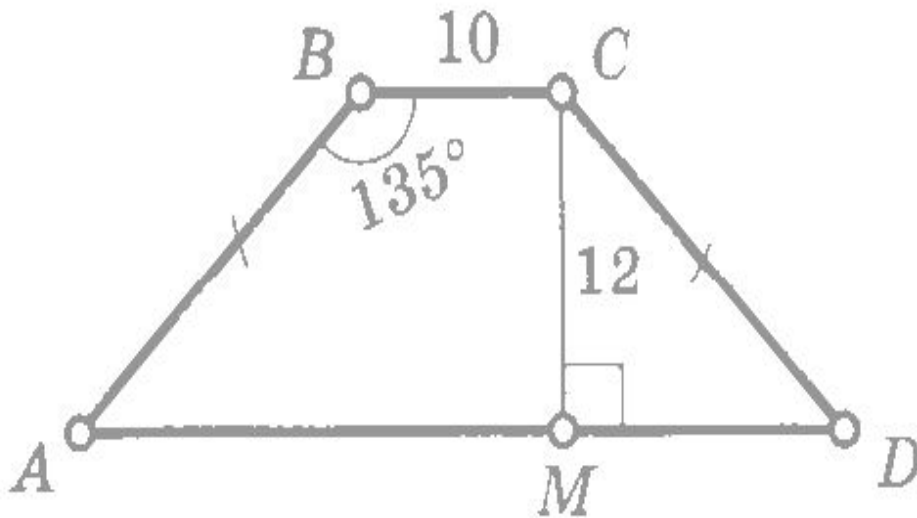


Найдите площадь $ABCD$

Площадь трапеции

Решение:

4

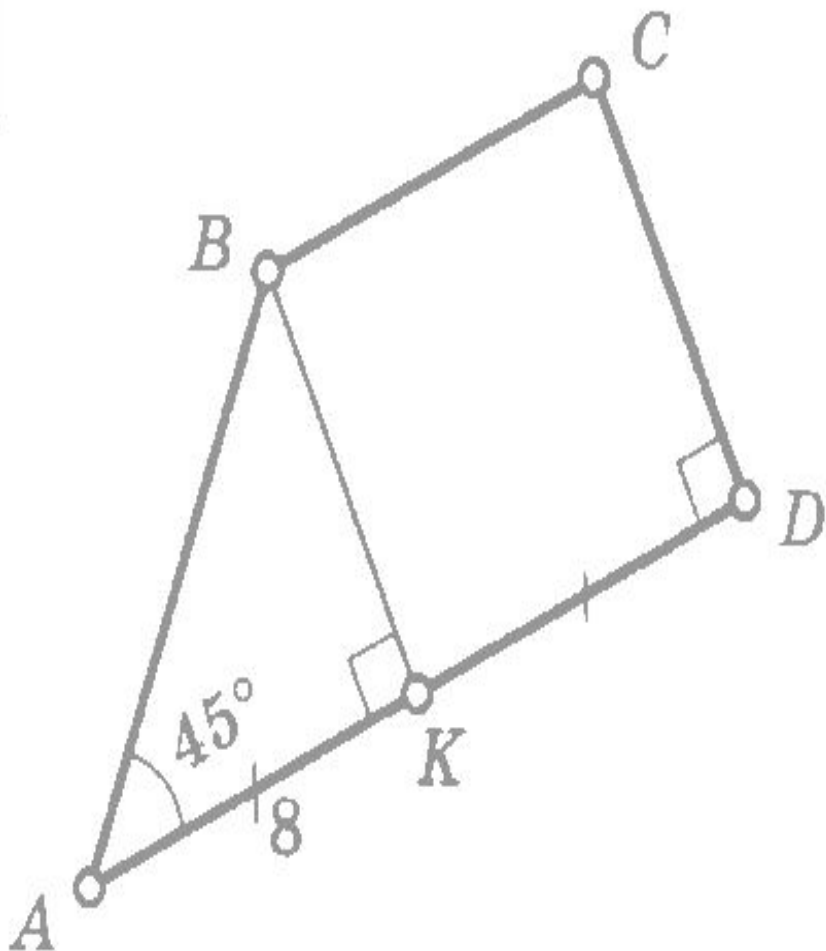


Найдите площадь $ABCD$

Площадь трапеции

Решение:

5



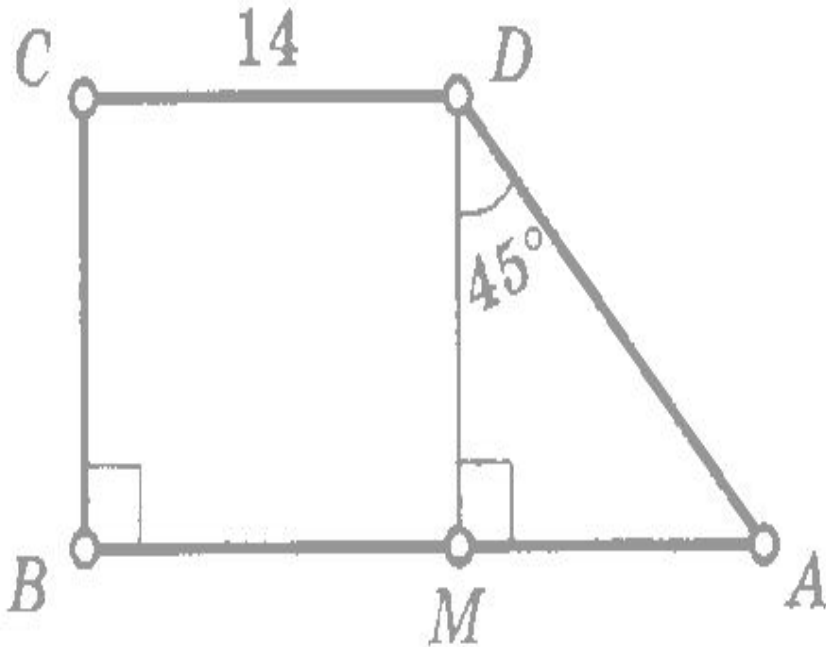
Найдите площадь $ABCD$

Площадь трапеции

Решение:

6

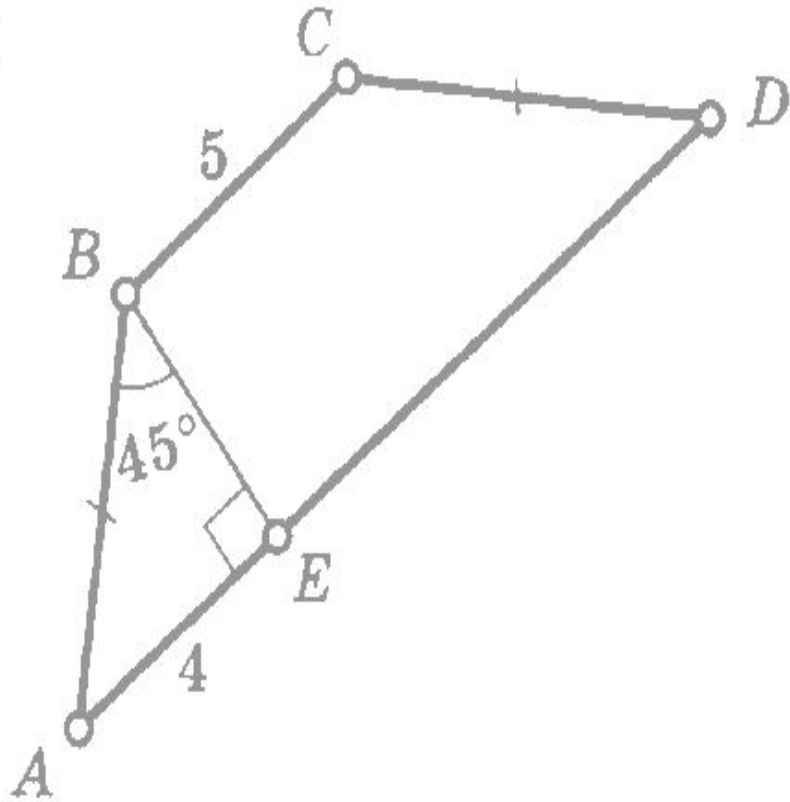
$$AB = 25$$



Найдите площадь $ABCD$

Площадь трапеции

Решение:

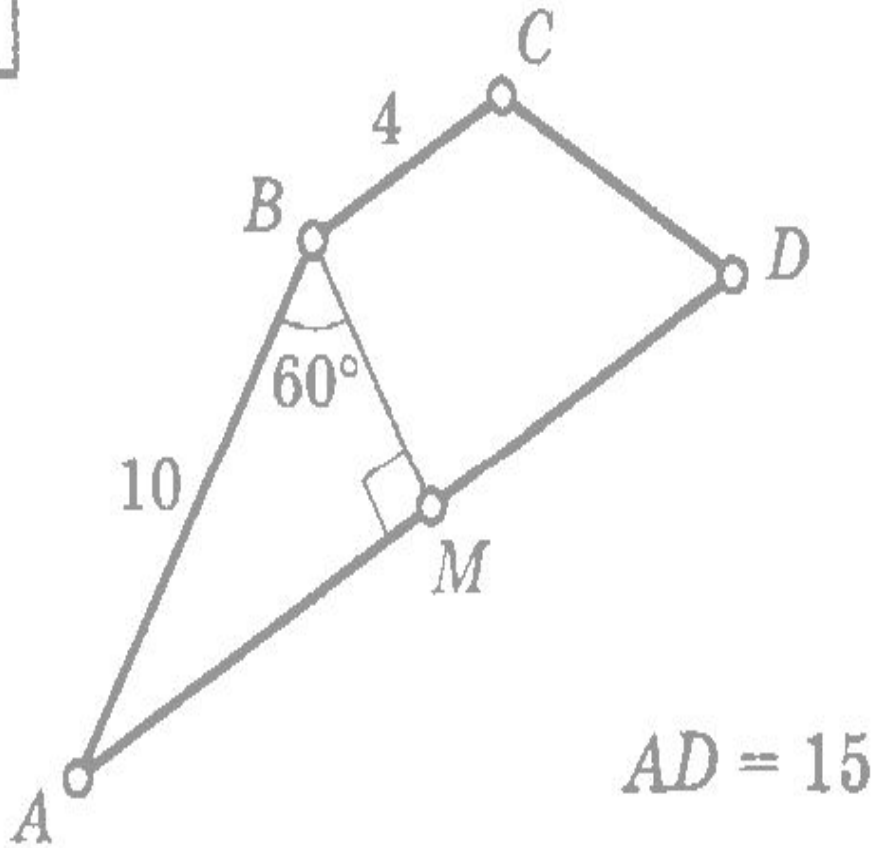


Найдите площадь $ABCD$

Площадь трапеции

Решение:

8

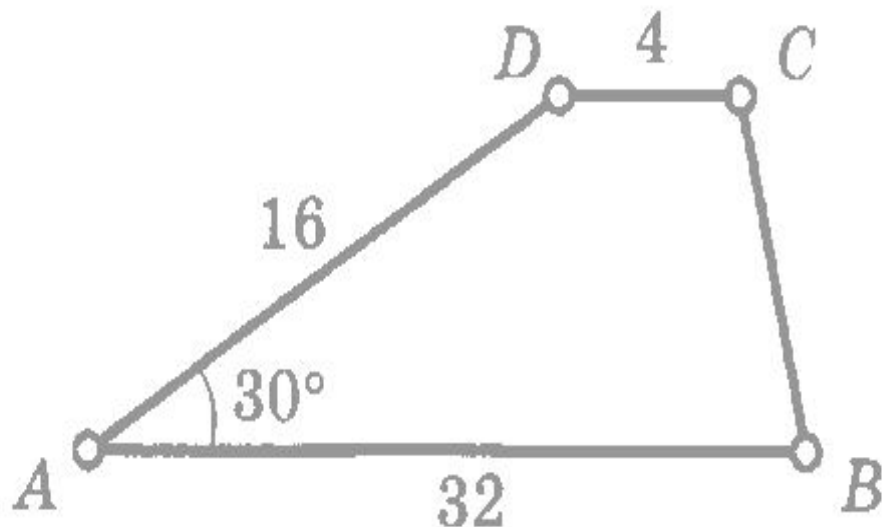


Найдите площадь $ABCD$

Площадь трапеции

Решение:

9



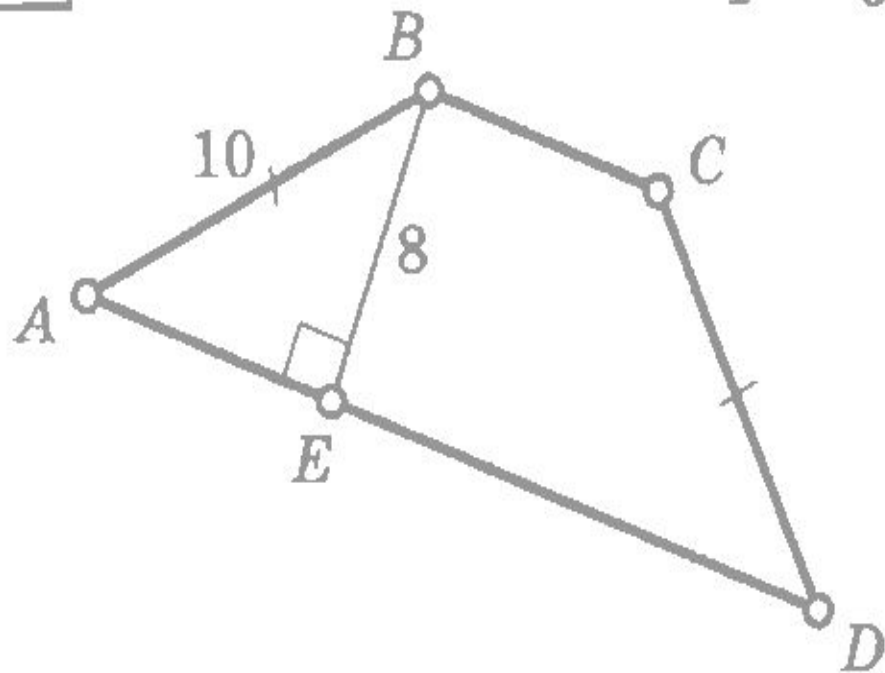
Найдите площадь $ABCD$

Площадь трапеции

Решение:

10

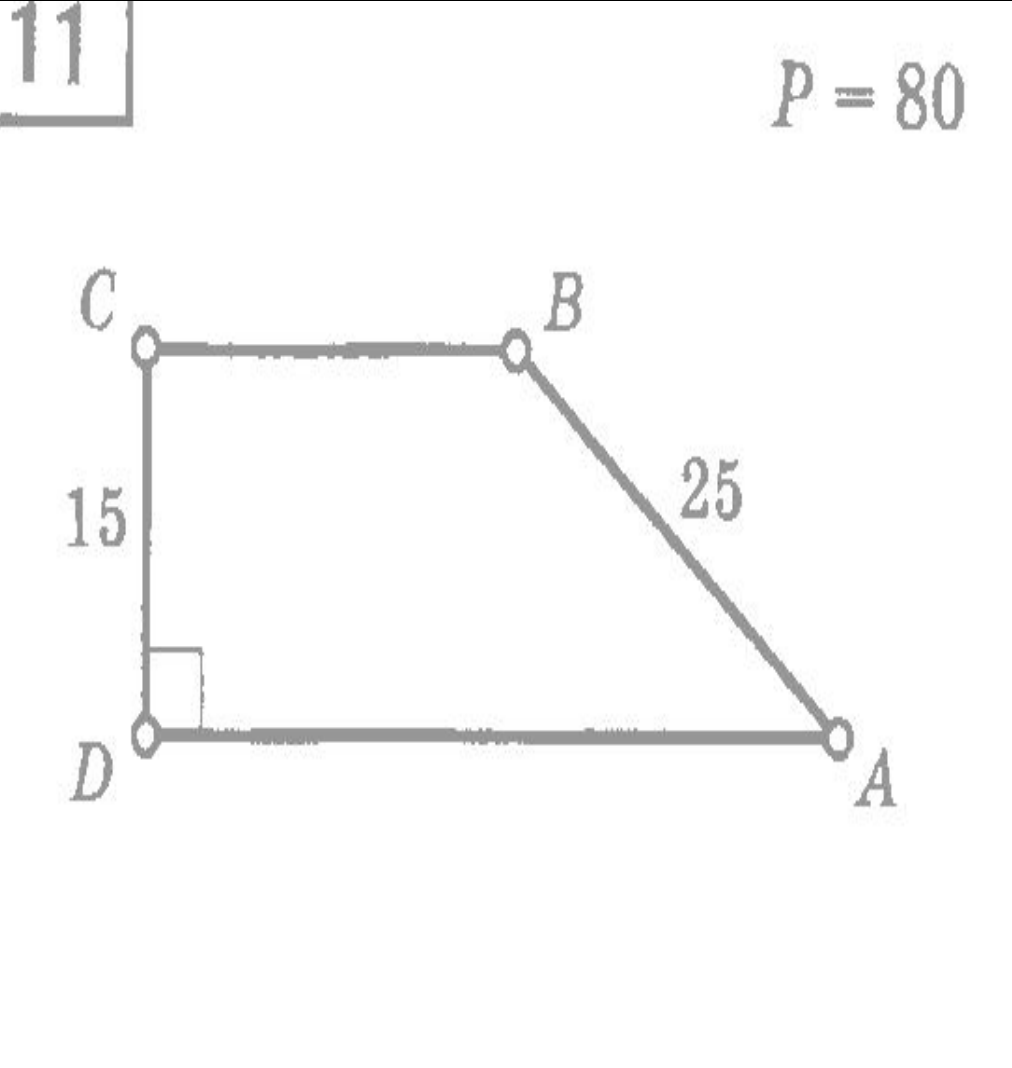
$$P = 64$$



Найдите площадь $ABCD$

Площадь трапеции

Решение:



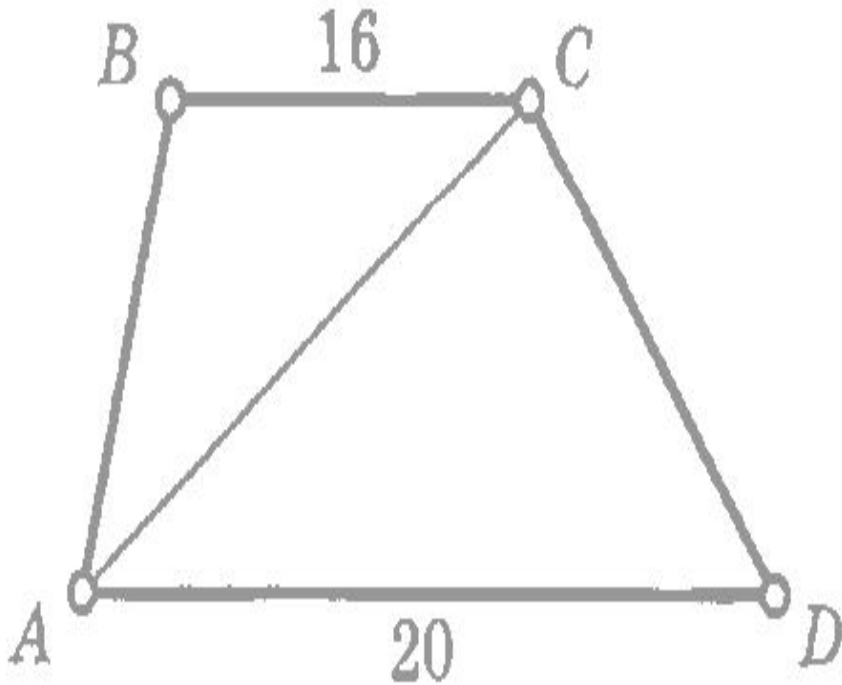
Найдите площадь $ABCD$

Площадь трапеции

Решение:

12

$$S_{\triangle ACD} = 60$$

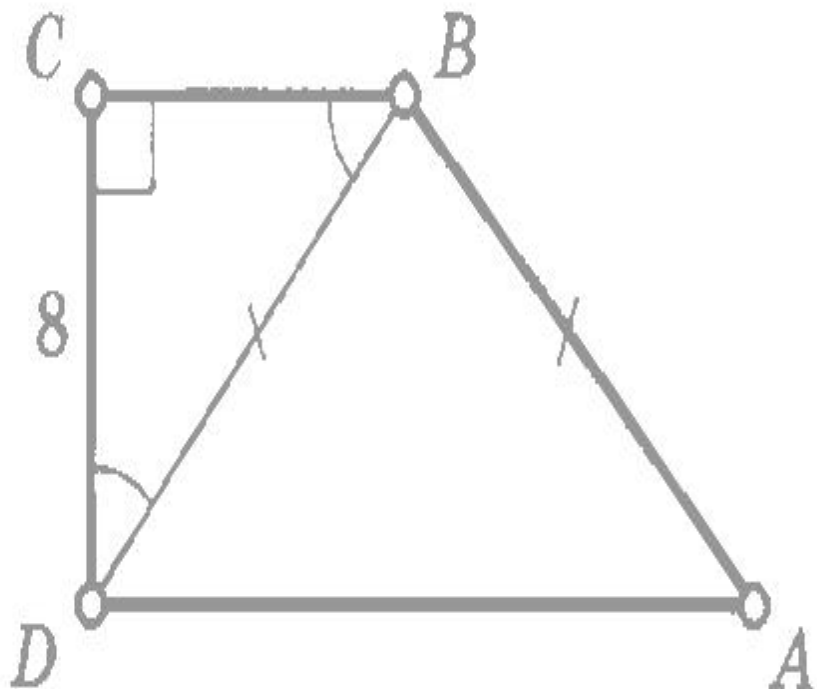


Найдите площадь ABCD

Площадь трапеции

Решение:

13

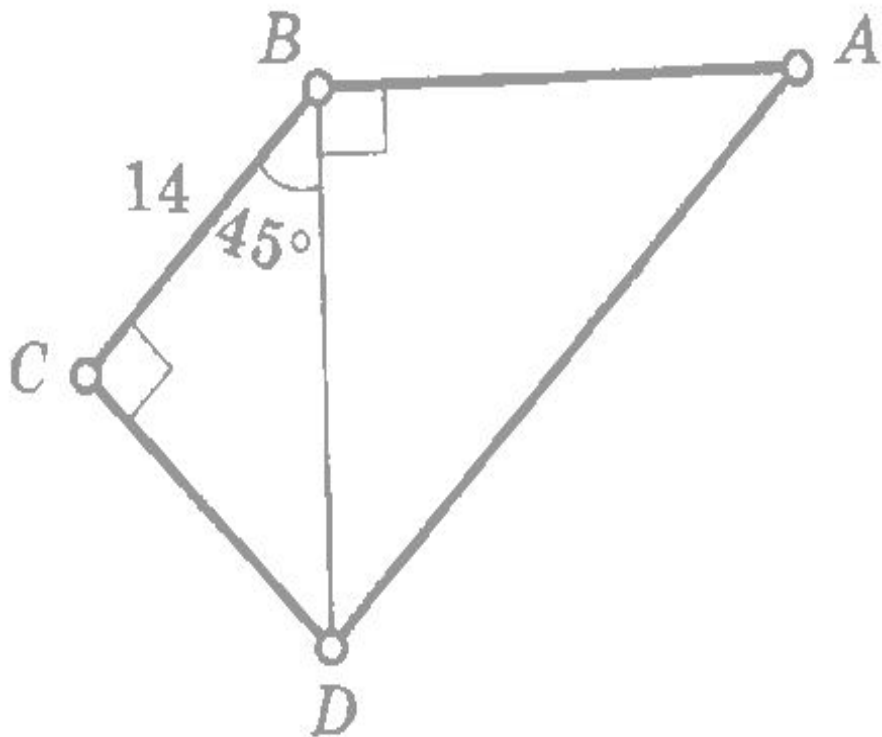


Найдите площадь $ABCD$

Площадь трапеции

Решение:

14



Найдите площадь $ABCD$

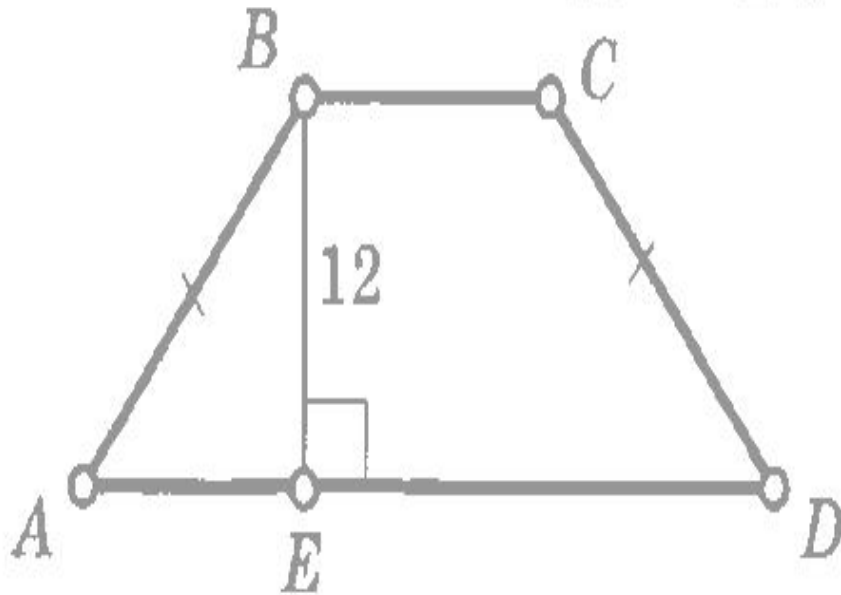
Площадь трапеции

Решение:

15

$$BC = \frac{1}{2} ED$$

$$AD - BC = 4$$

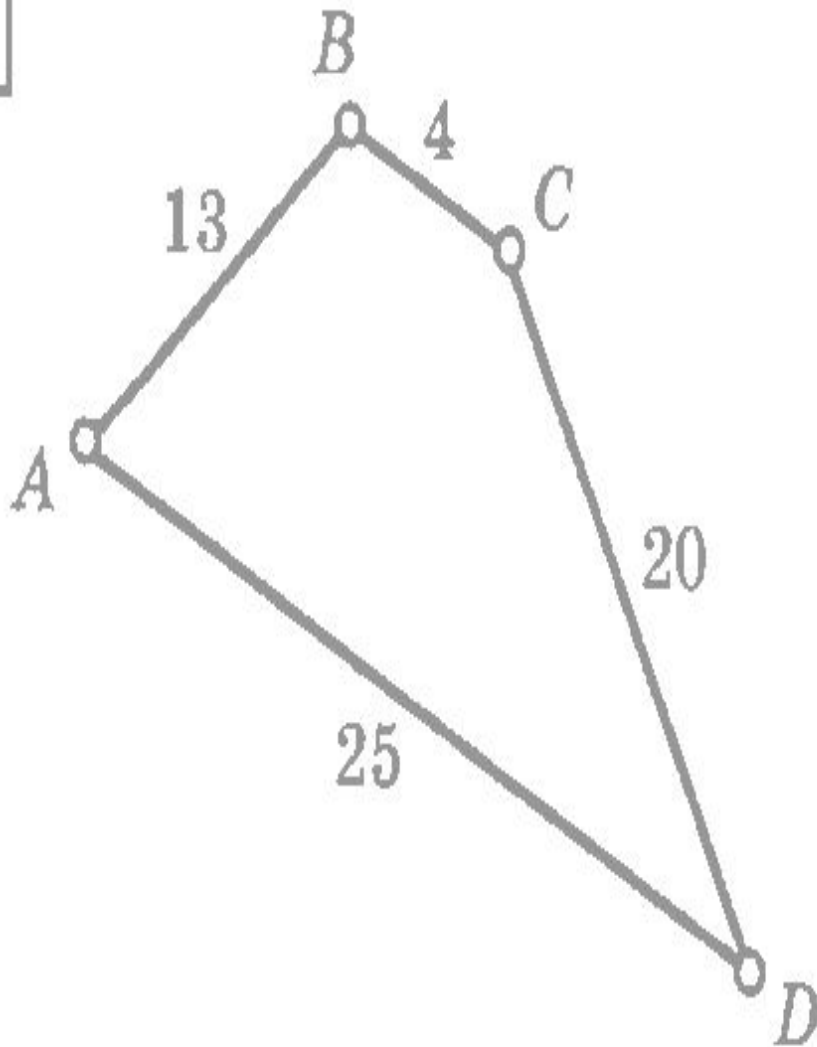


Найдите площадь ABCD

Площадь трапеции

Решение:

16



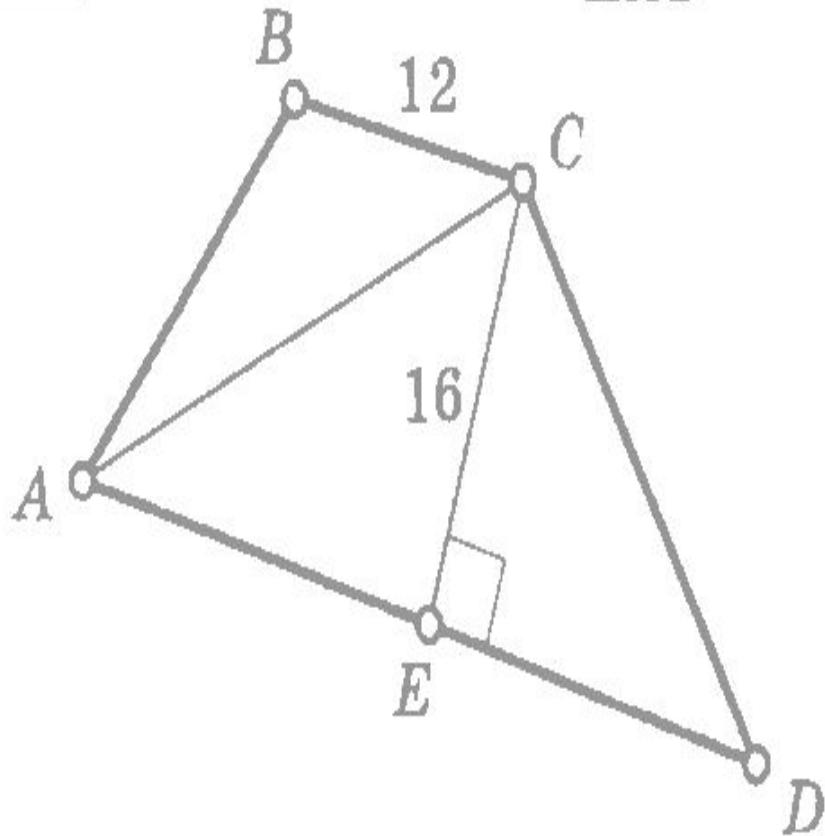
Найдите площадь ABCD

Площадь трапеции

Решение:

17

$$S_{\triangle ACD} = 196$$

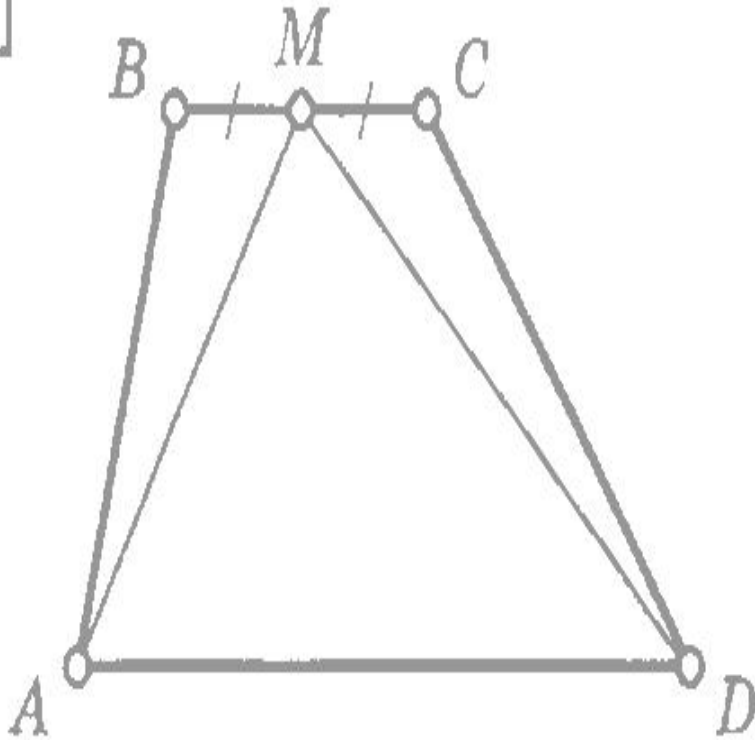


Найдите площадь ABCD

Площадь трапеции

Решение:

18



$$AD : BC = 2 : 1$$

$$S_{\triangle AMD} = 120$$

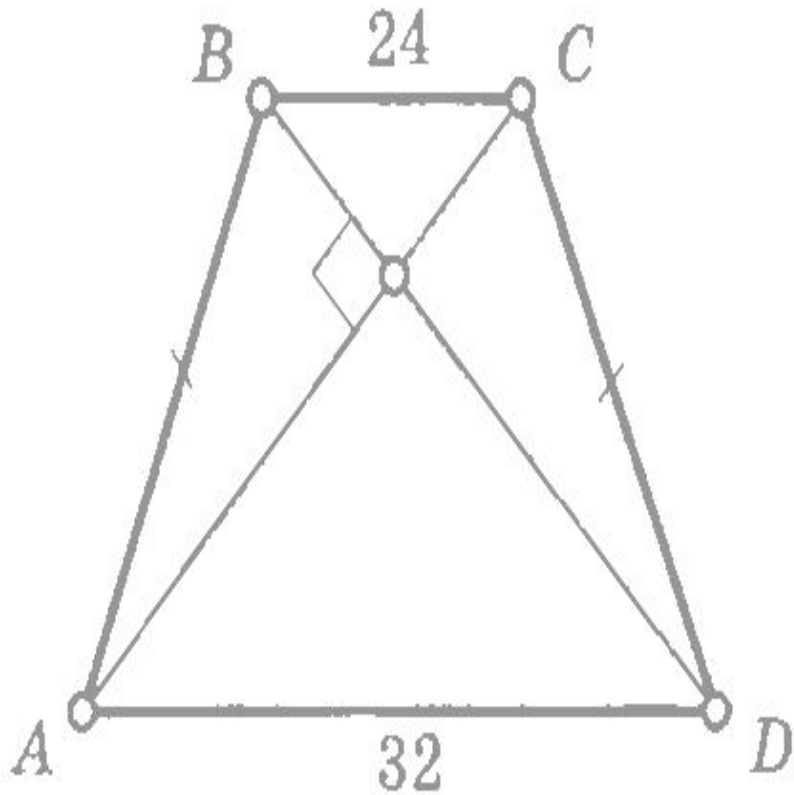
Найдите площадь ABCD

Площадь трапеции

Решение:

19

$ABCD$ — трапеция



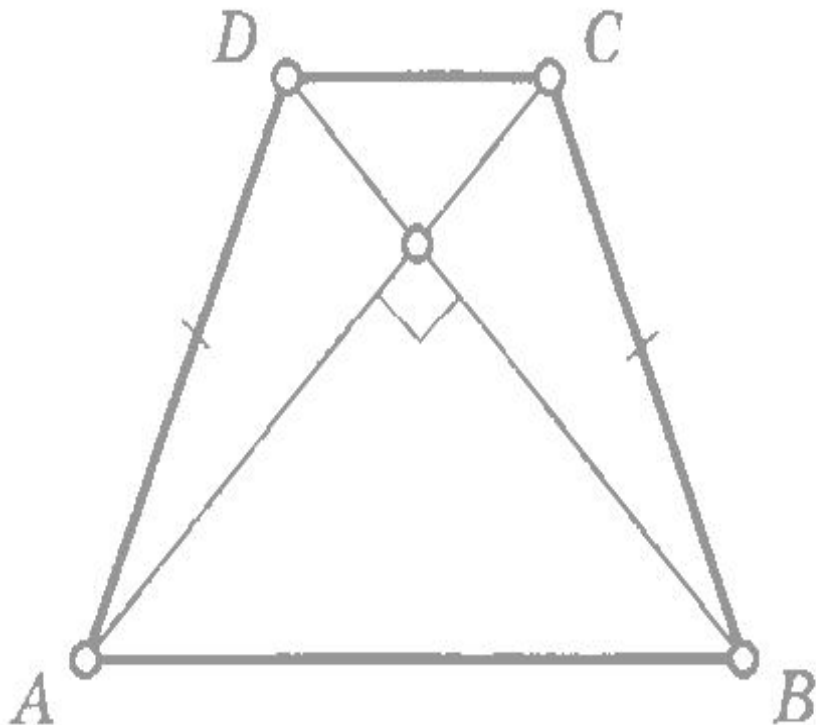
Найдите площадь $ABCD$

Площадь трапеции

Решение:

20

$ABCD$ — трапеция
 $AC = BD = 8$



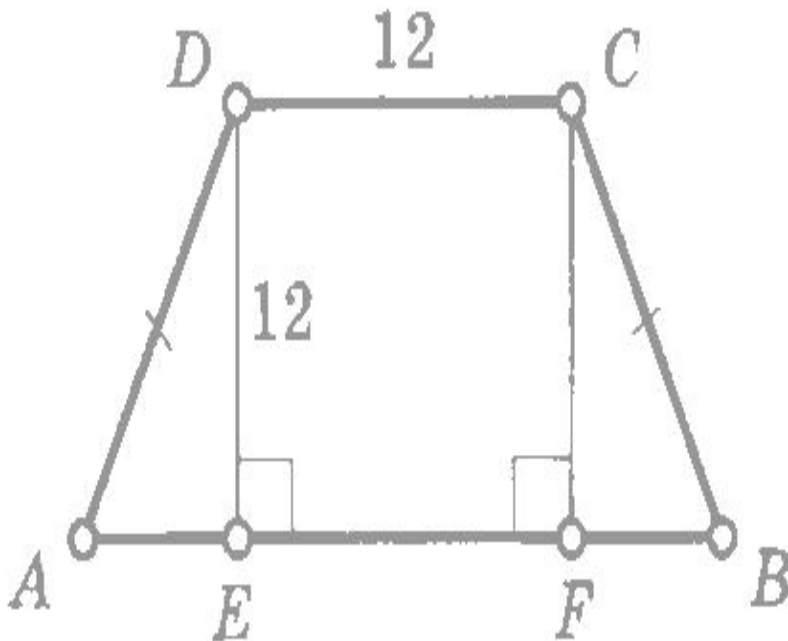
Найдите площадь $ABCD$

Площадь трапеции

Решение:

21

$$AE = FB = \frac{1}{2} EF$$



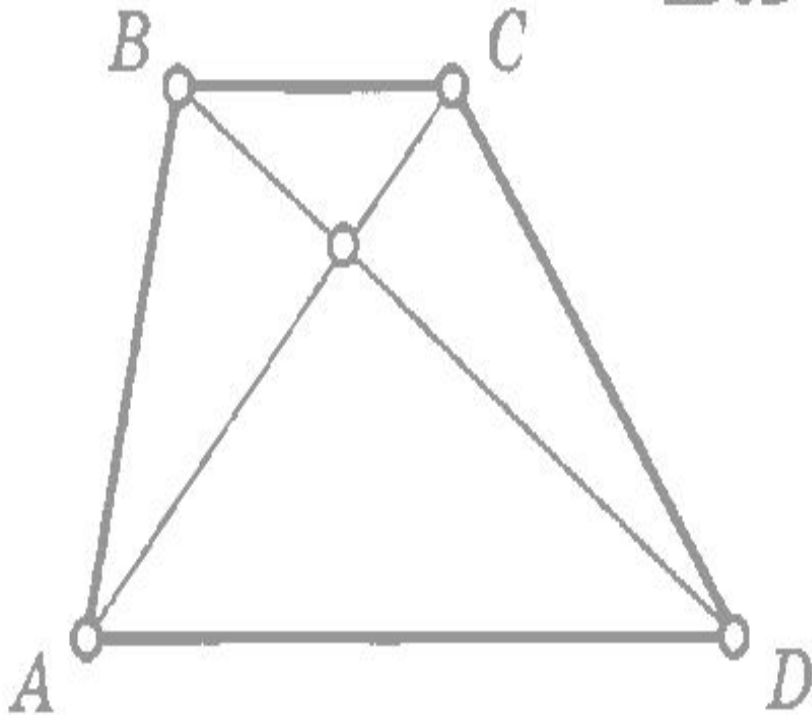
Найдите площадь $ABCD$

Площадь трапеции

Решение:

22

$$S_{\triangle ACD} = 32$$
$$S_{\triangle DCB} = 13$$



$ABCD$ — трапеция

Найдите площадь $ABCD$

Площадь трапеции

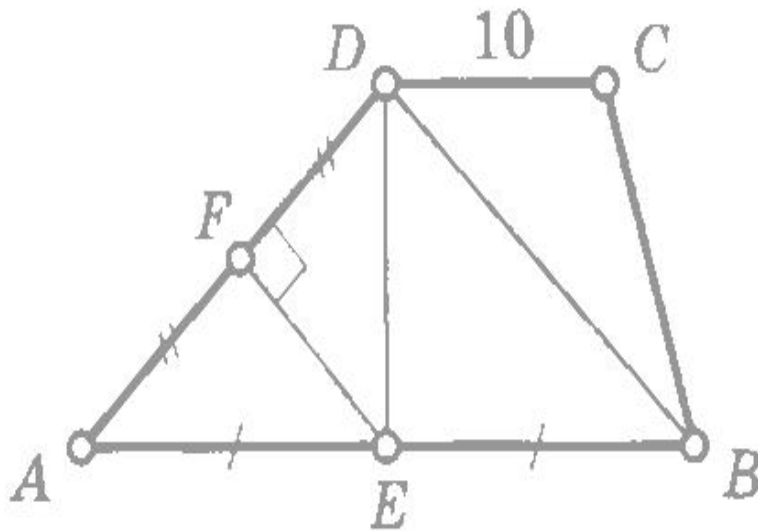
Решение:

23

$ABCD$ — трапеция

$$AD = DB$$

$$AB = 24$$



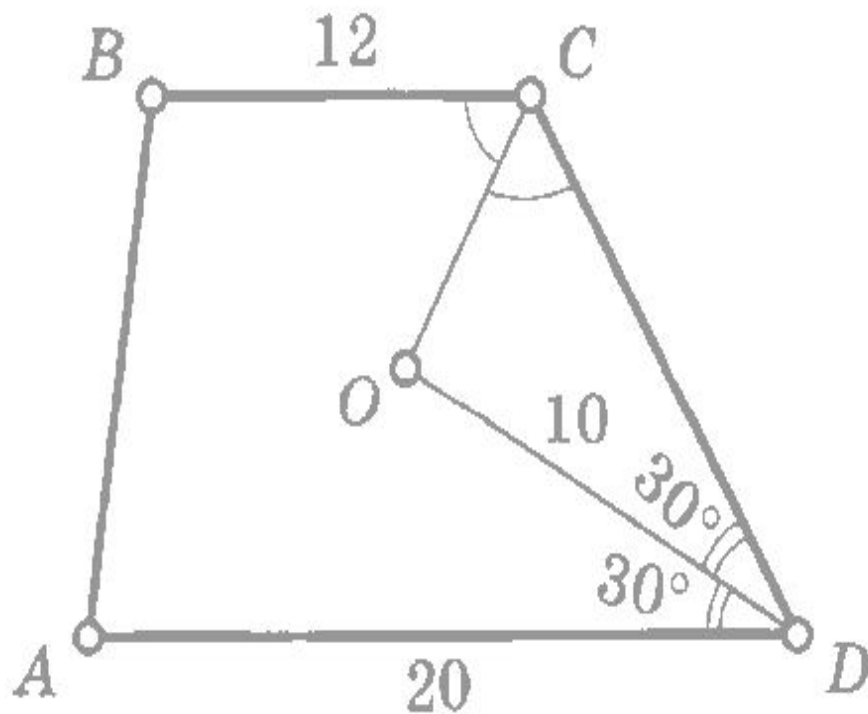
Найдите площадь $ABCD$

Площадь трапеции

Решение:

24

$ABCD$ — трапеция



Найдите площадь $ABCD$

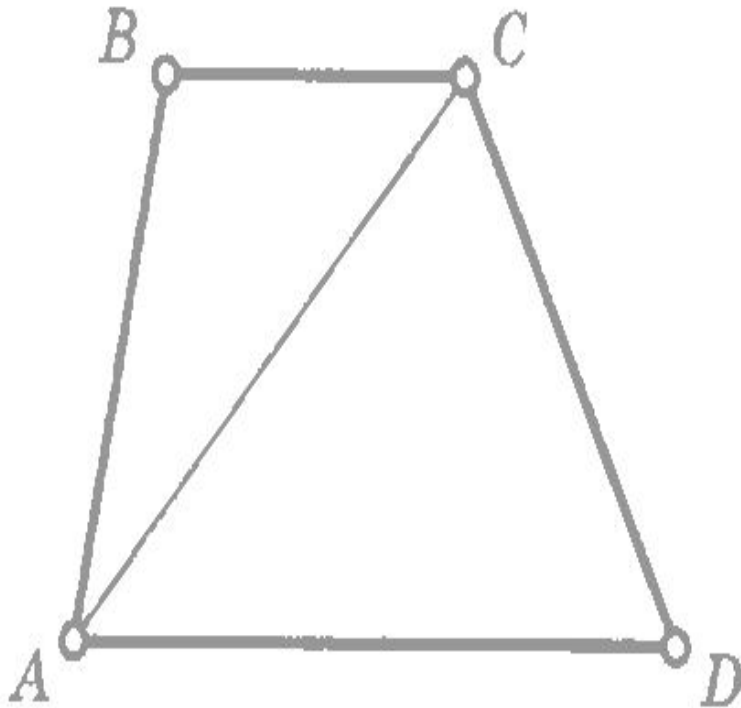
Площадь трапеции

Решение:

25

$$BC : AD = 3 : 4$$

$$S_{\triangle ABC} = 30$$



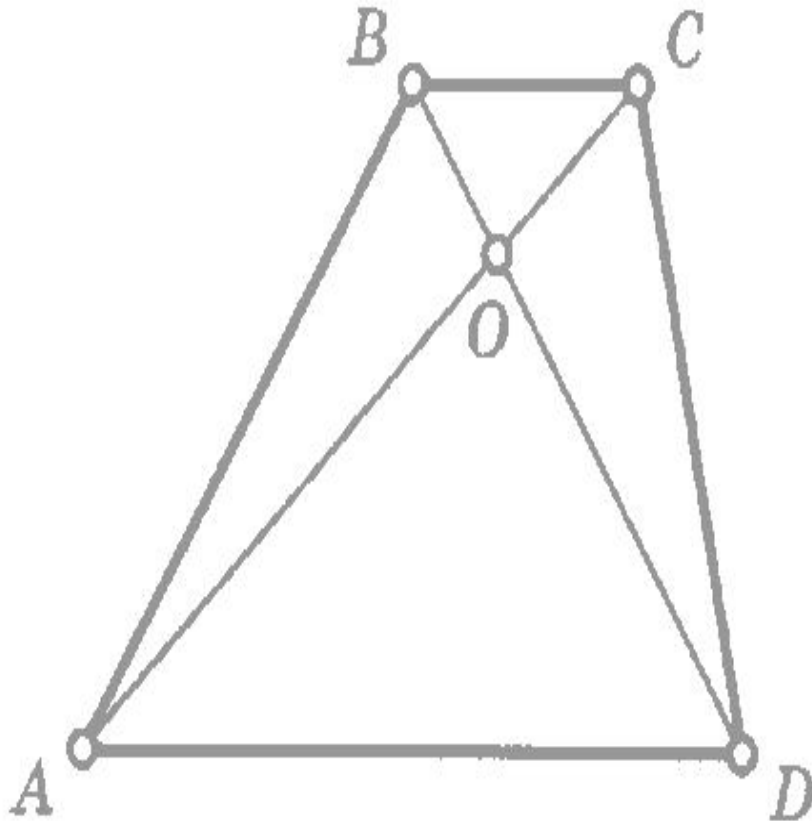
Найдите площадь ABCD

Площадь трапеции

Решение:

26

$$S_{\triangle BOC} = 4 \quad S_{\triangle AOD} = 25$$



Найдите площадь ABCD

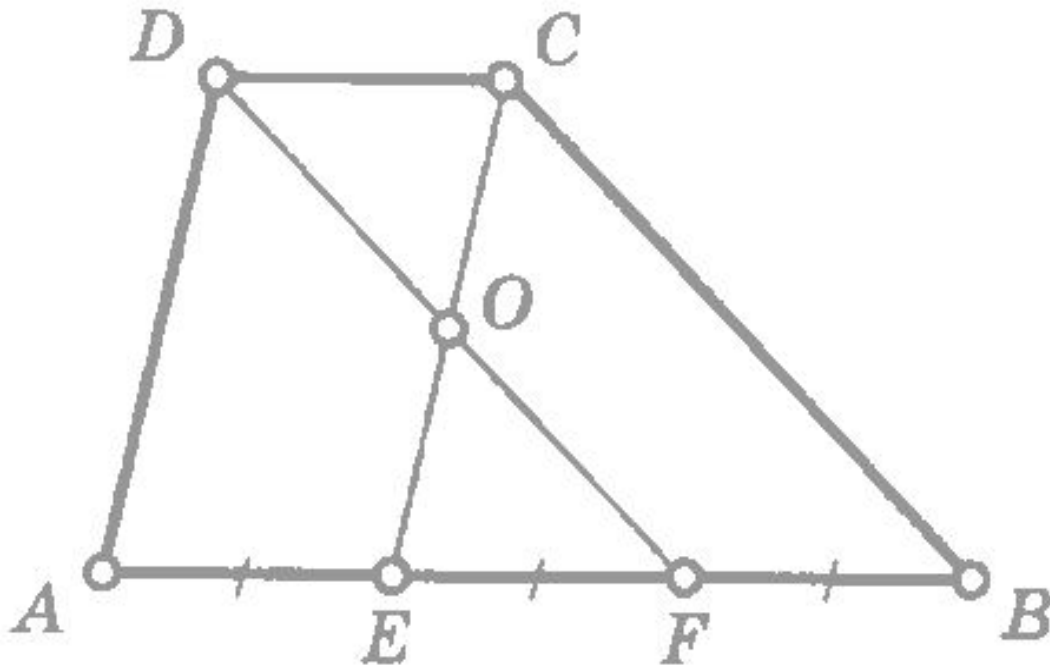
Площадь трапеции

Решение:

27

$$AB : DC = 3 : 1$$

$$S_{\triangle DOC} = 8$$



Найдите площадь ABCD

Источники:

Э.Н.Балаян Геометрия . Задачи на готовых чертежах
для подготовки к ГИА и ЕГЭ

Картинка классная доска:

<http://проароса.ru/images/foto-catalog/melovaya-doska.jpg>

Кнопка:

http://goroskop.zp.ua/images/normal_pushed-pin-hi.png