



Электрооборудование и автоматизация оросительной насосной станции

Выполнил:
студент бакалавриата
Пчегатлук К.Н.

Руководитель ВКР:
проф. кафедры ЭМиЭП, д.т.н.,
СТРИЖКОВ И.Г.





Схема электроснабжения на плане

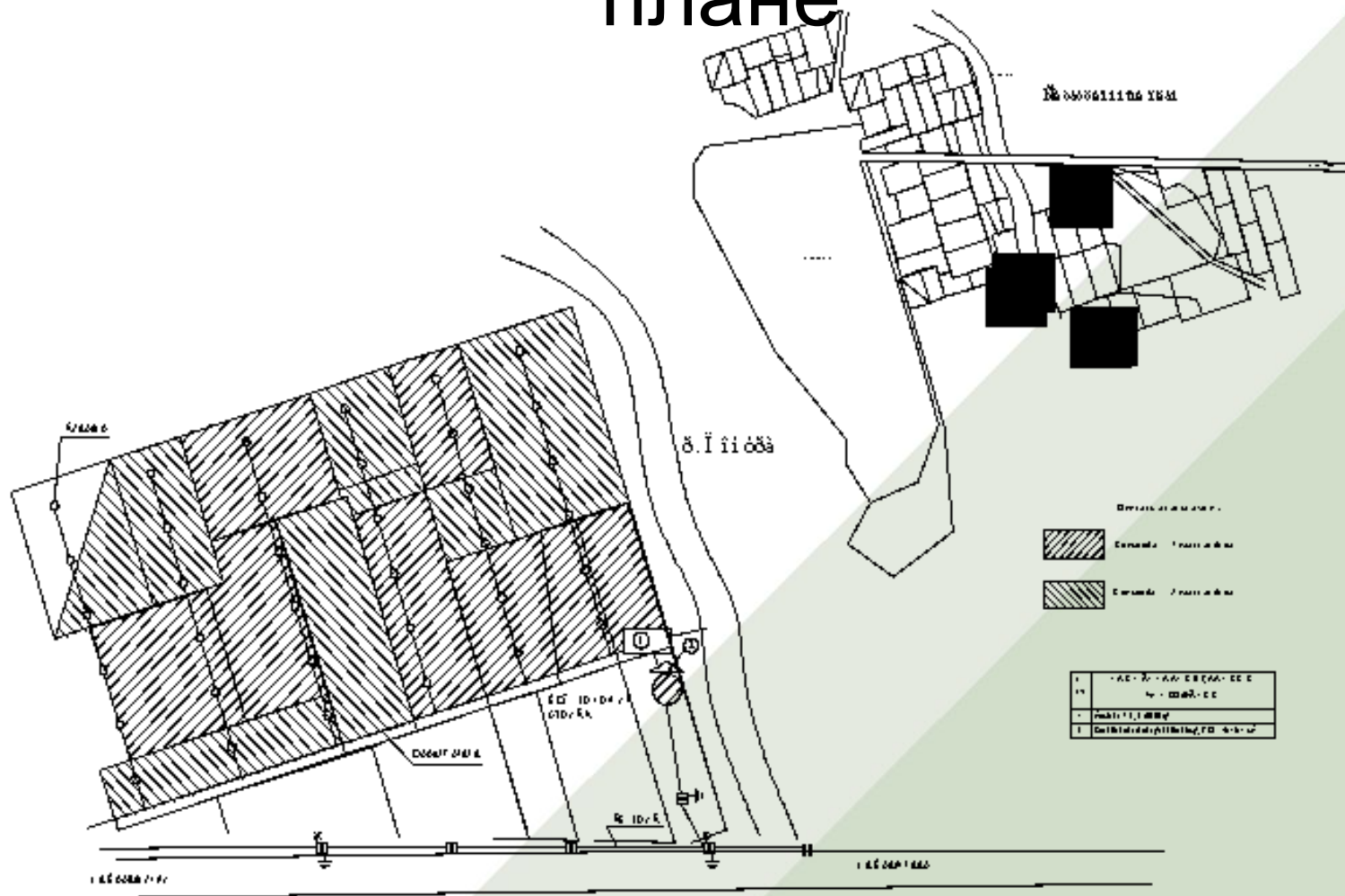




Схема соединений

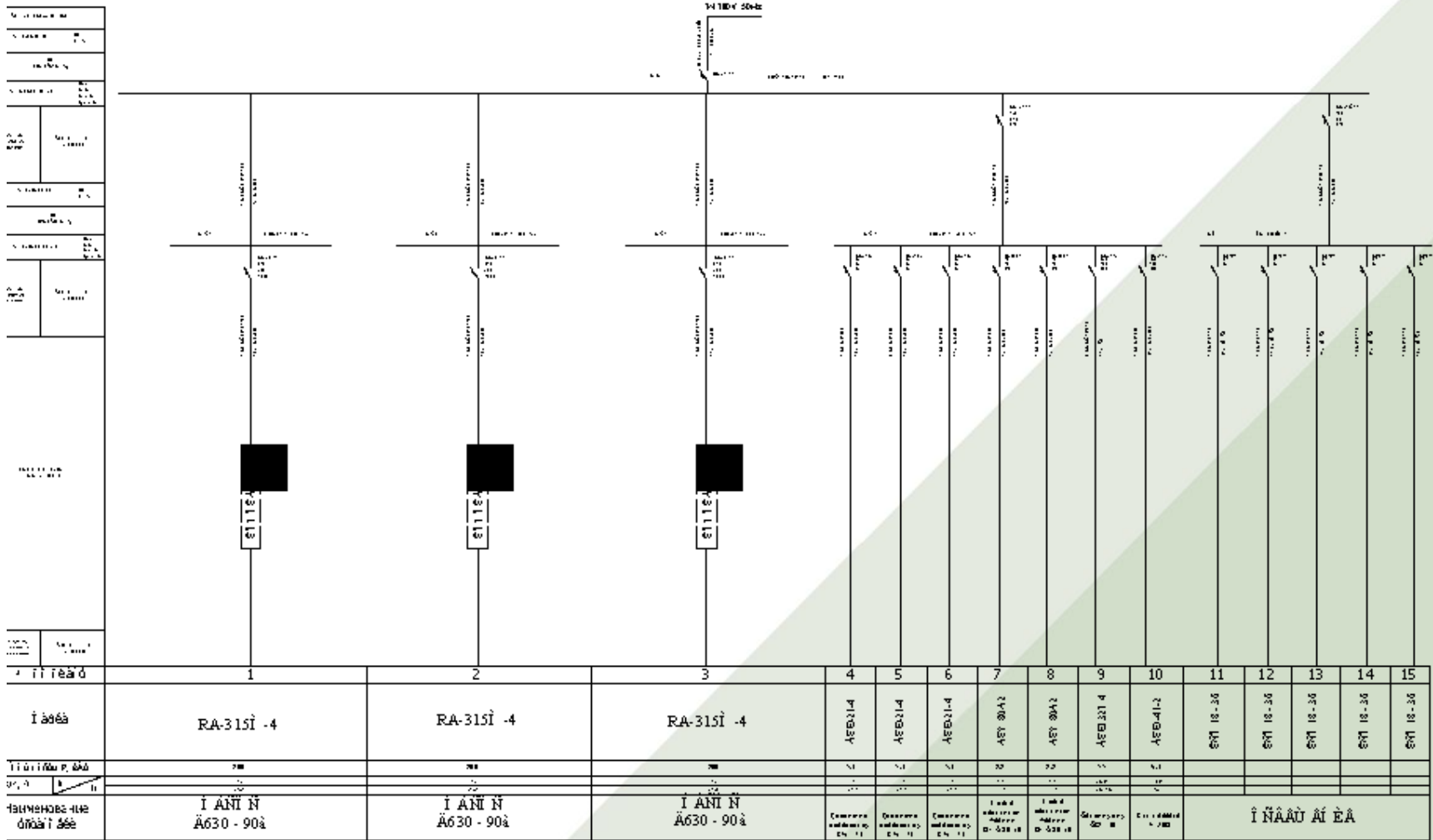


Схема управления электроприводом насоса

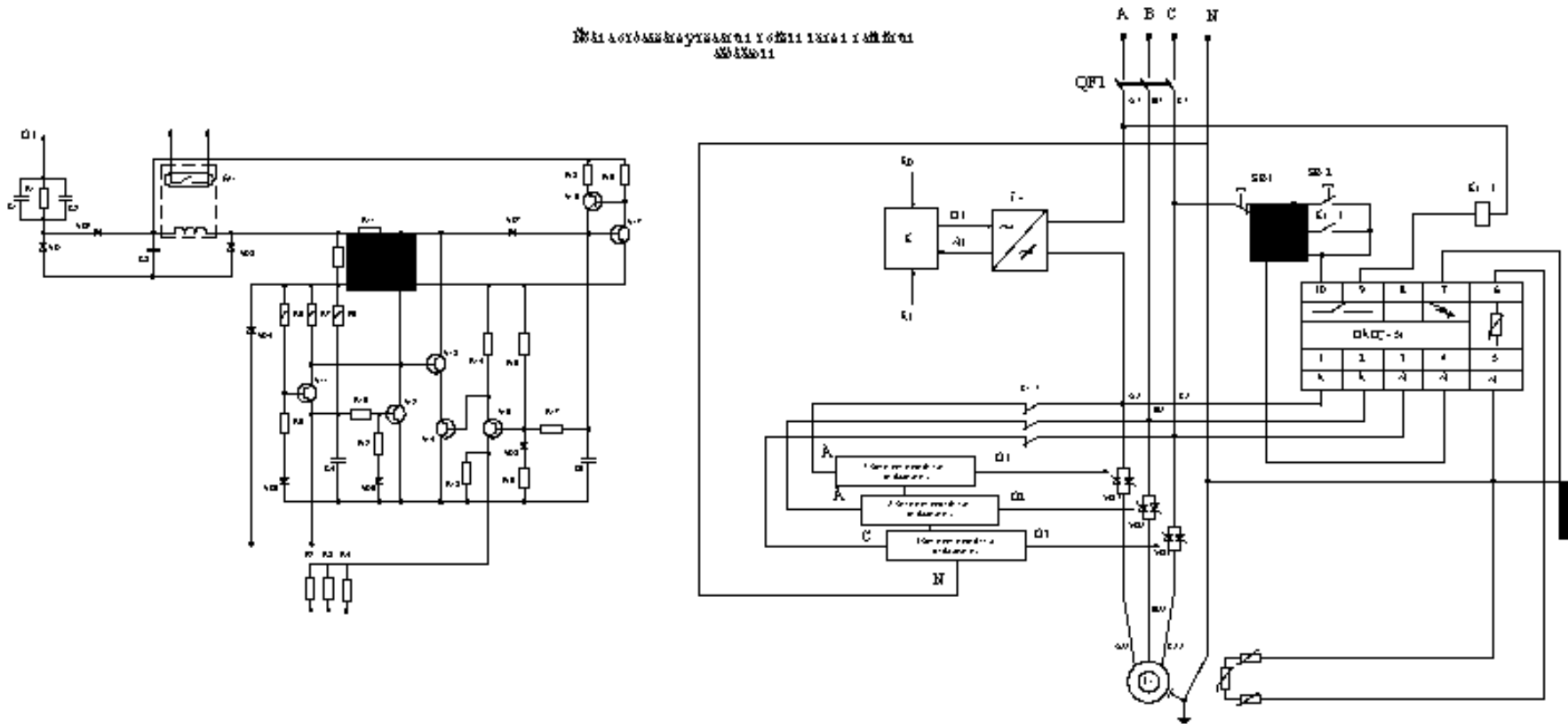
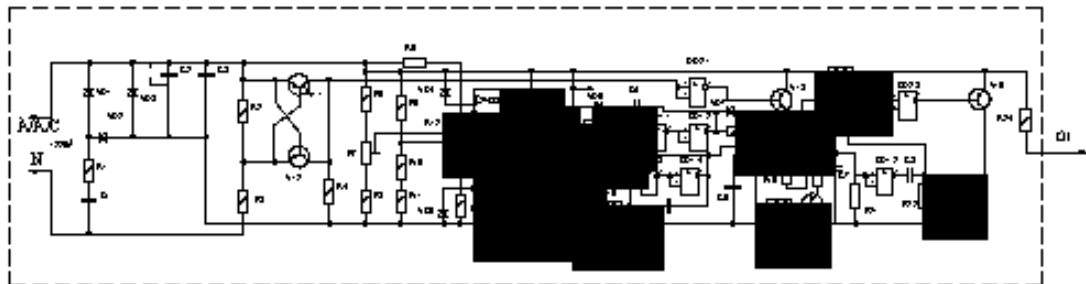


Схема электропривода насоса



- Таблица 1
- Т - Т 100 А 100 В 100 В 100 В
 - К - К 100 А 100 В 100 В 100 В
 - С1 - С1 100 А 100 В 100 В 100 В
 - С2 - С2 100 А 100 В 100 В 100 В
 - С3 - С3 100 А 100 В 100 В 100 В
 - К1 - К1 100 А 100 В 100 В 100 В



Í î èàçàòàëü	Ààéí èüü èçí àòáí èý	Ààðè àí òü	
		Nóü àñòàóp ù è é	Í ðí àè òè ðóáí ù é
Í àúáí ðàáí ò à áí à	ò.	700 000	700 000
Ýemí eóðàøéí í í ù á çàòðàóü	ðòà	244116.35	154844.55
Çàòðàóü í à í àéí í ðí èçáí àñòàáí í ù é òèèè ýè àè òðí ýí àðàé é	$\frac{è.À.ò.}{á.á.}$	221207	147474
Çàòðàóü òðóáá à òáéí í	+áè.+	1230	984
Óà àèüí ù á çàòðàóü òðóáá	$\frac{+áè.+}{òñè.èá}$	0.34	0.24
Ðàçí áð èáí è òàéí àéí æáí è é	ðòà	5934000	6280456.02
Nðí è í èóí ááí í ñòè	á.á.	—	4.94
Ýí áðáí áí éí ñòü òáóí í éí àè +áñéí áí í ðí òáñíá	$\frac{è.À.ò.}{òñè.èá}$	0.316	0.21



***Спасибо за внимание!
Доклад окончен.***