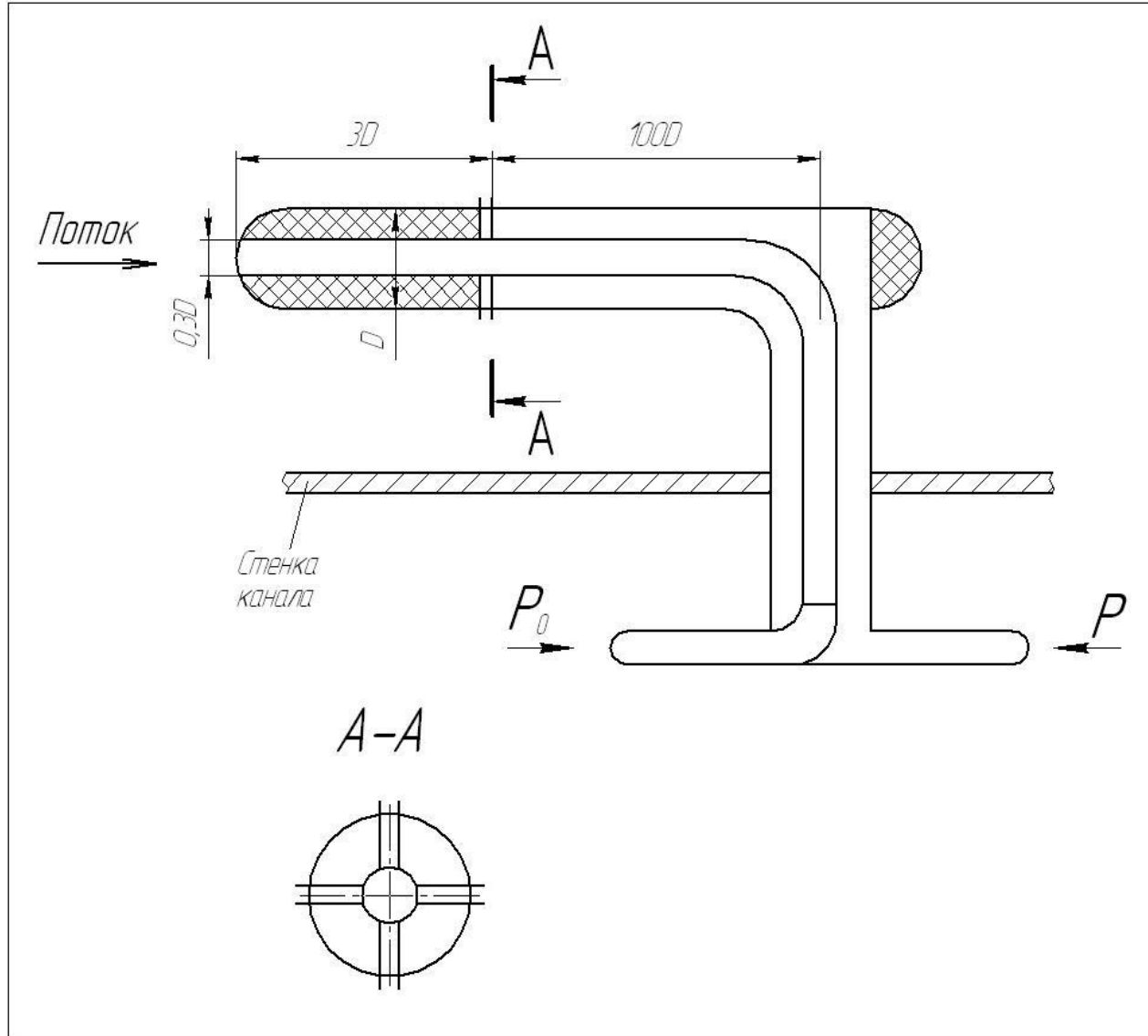
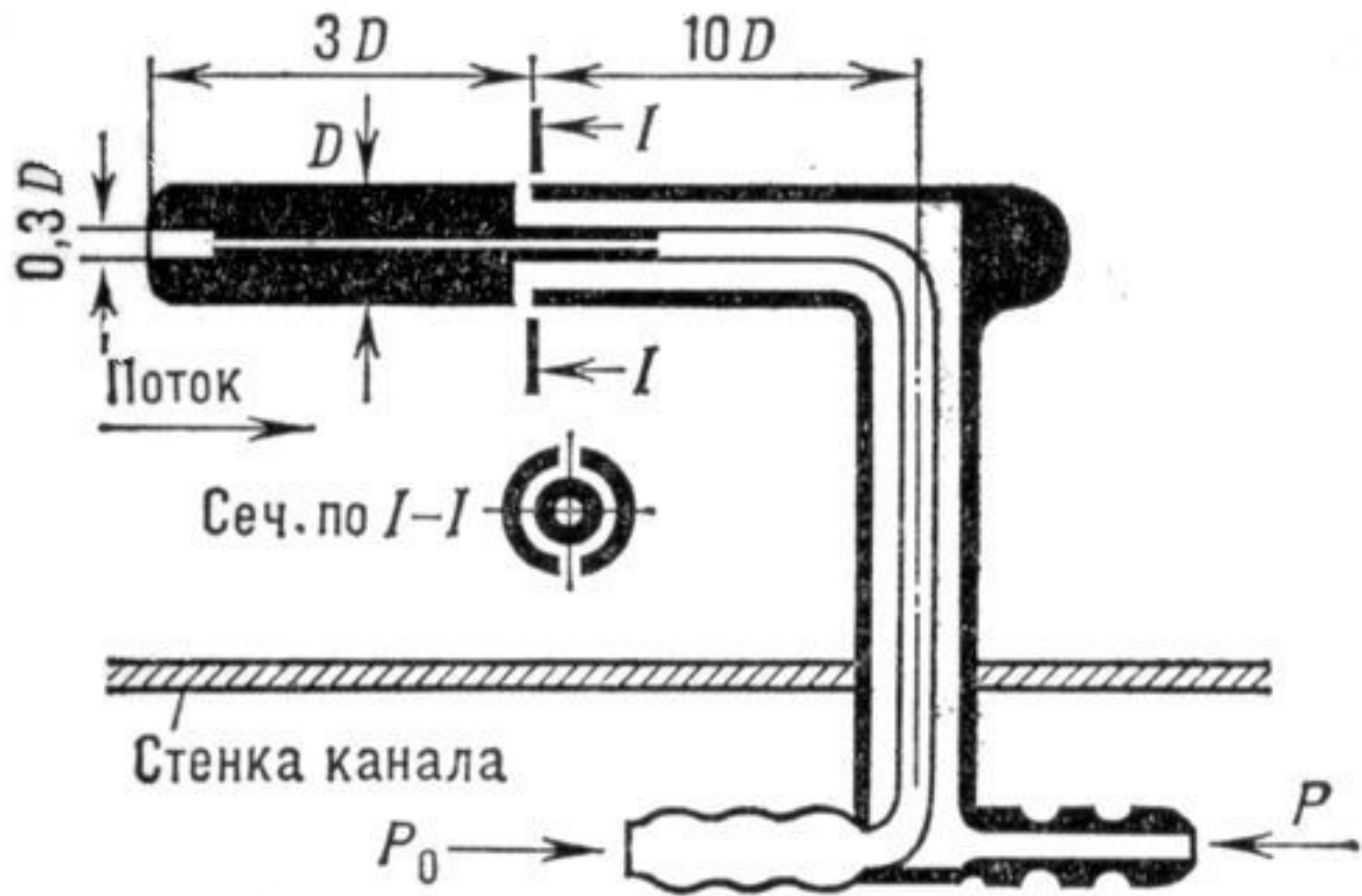


1. Трубка Пито-Прандтля.

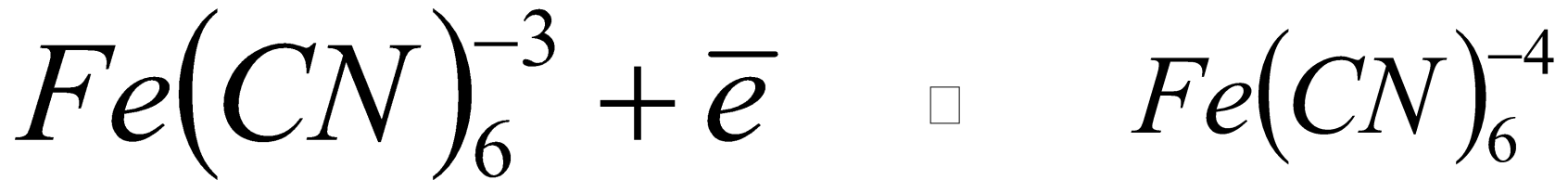




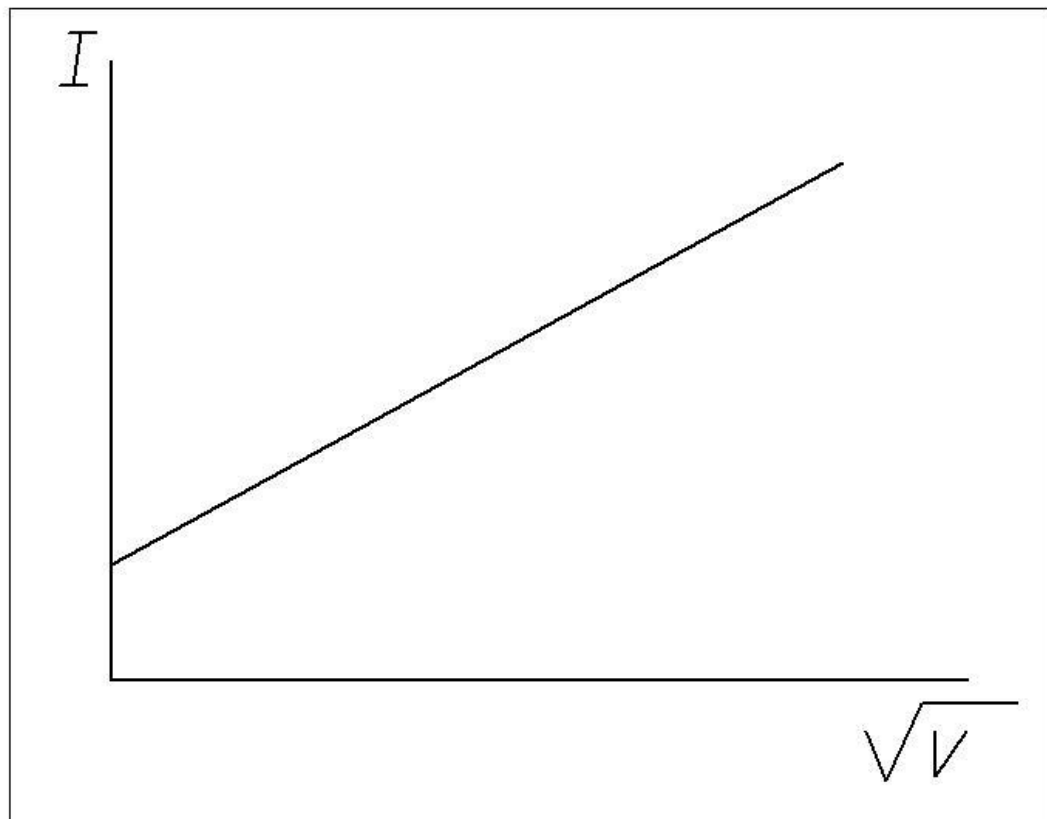


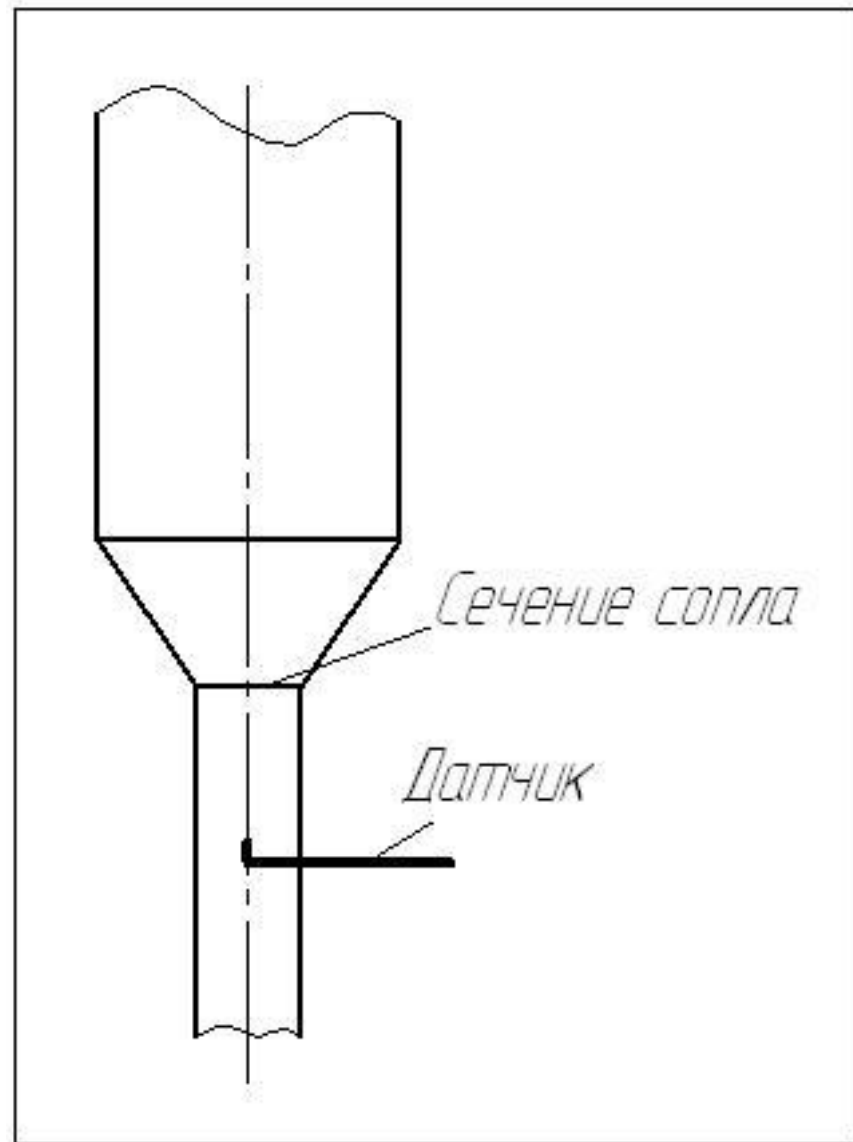
Электродиффузионный метод диагностики турбулентных потоков.

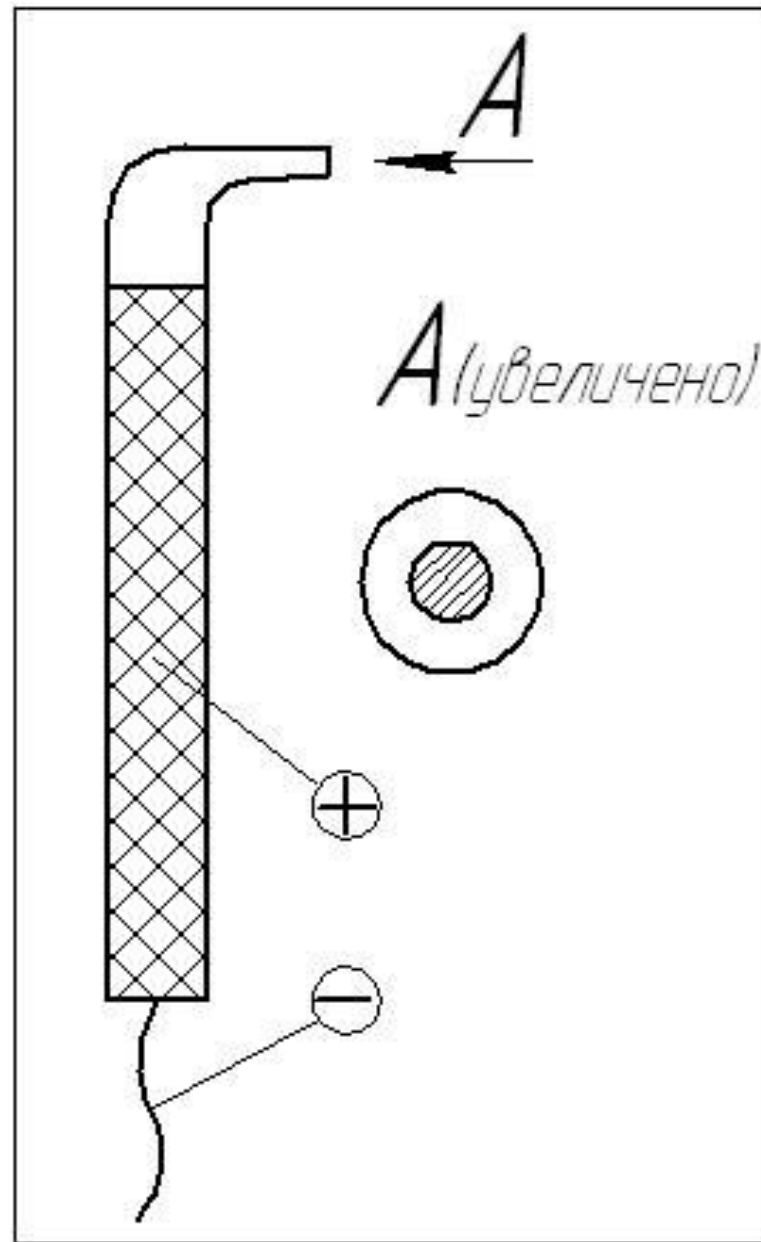
Модельная среда – электролит 0,01N раствор ферро- и феррицианида в дистиллированной воде с добавлением 0,5-2,0N раствора NaOH.

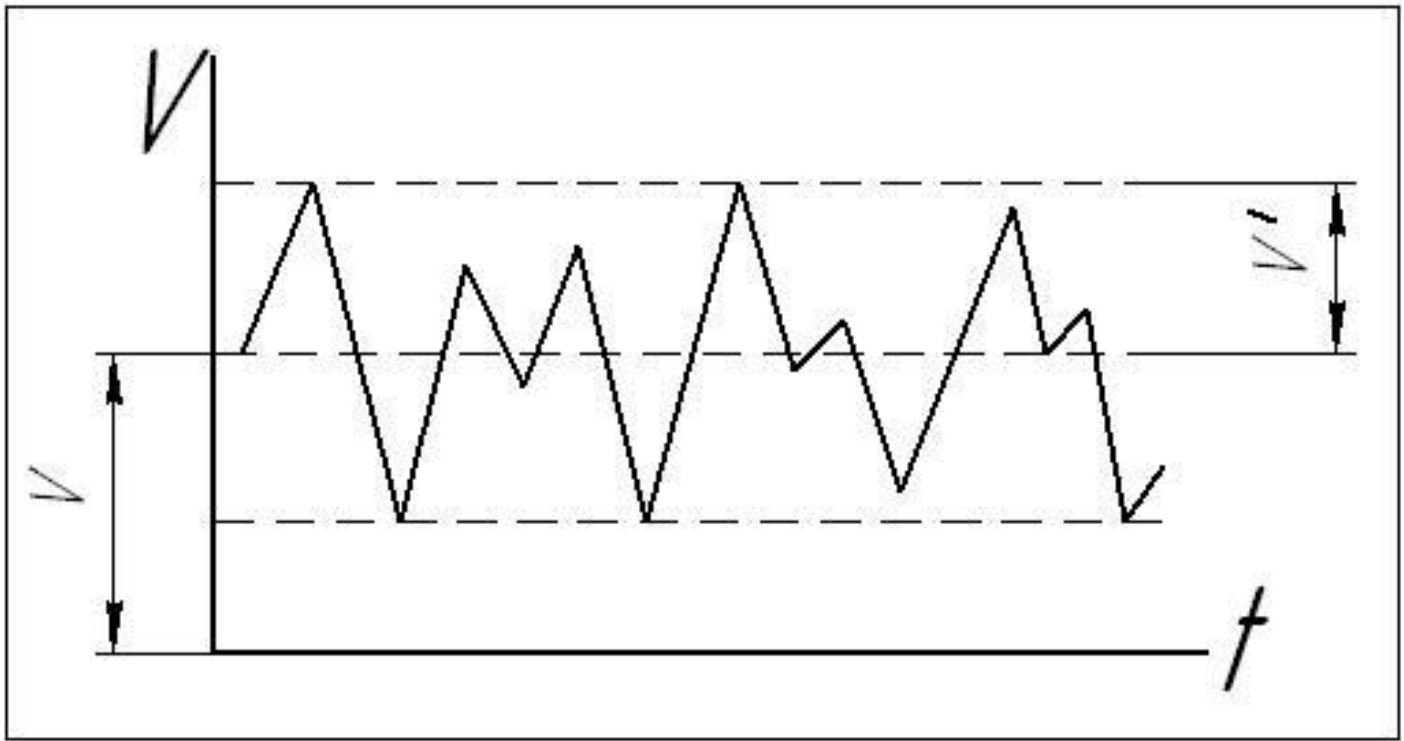


Сила тока $I = a + b\sqrt{V}$, где V – скорость потока.





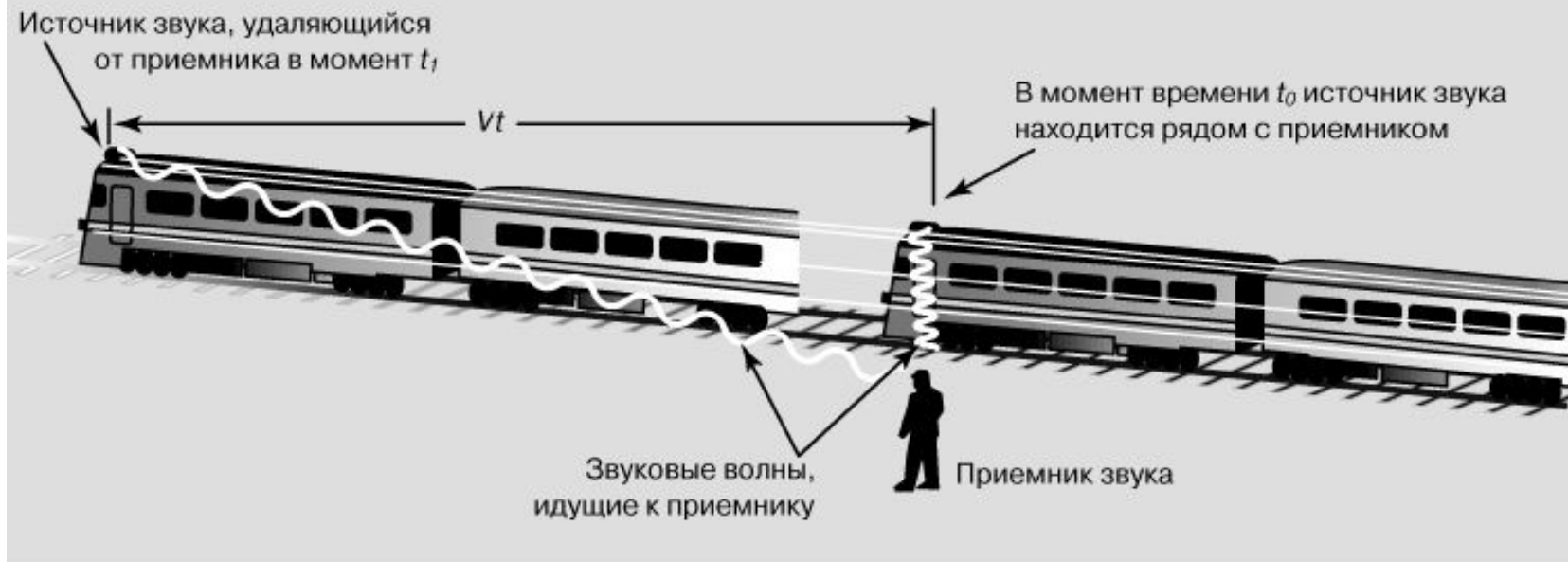


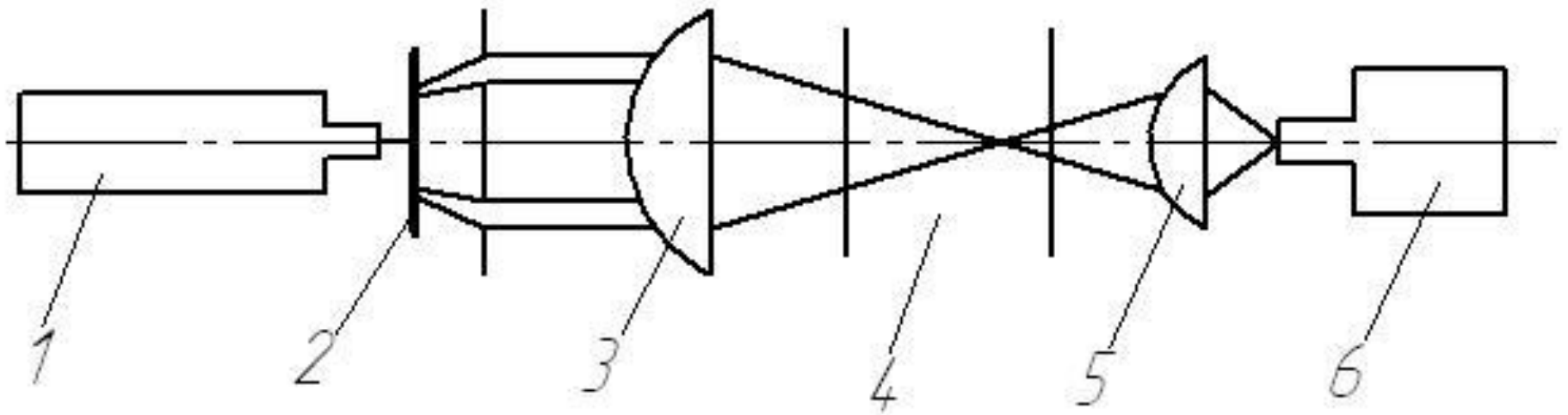


V – среднее значение скорости,

V' – пульсационная составляющая скорости потока,

$$\varepsilon = \frac{\sqrt{(V')^2}}{V} \quad \text{– степень турбулентности, характеризует пульсации потока.}$$





Лазерный доплеровский измеритель скорости: 1 – лазер, 2 – дифракционная решетка, 3 – объектив, 4 – рабочая часть (объект (кусочек трубы)), 5 – собирающая линза, 6 – приемная аппаратура.







