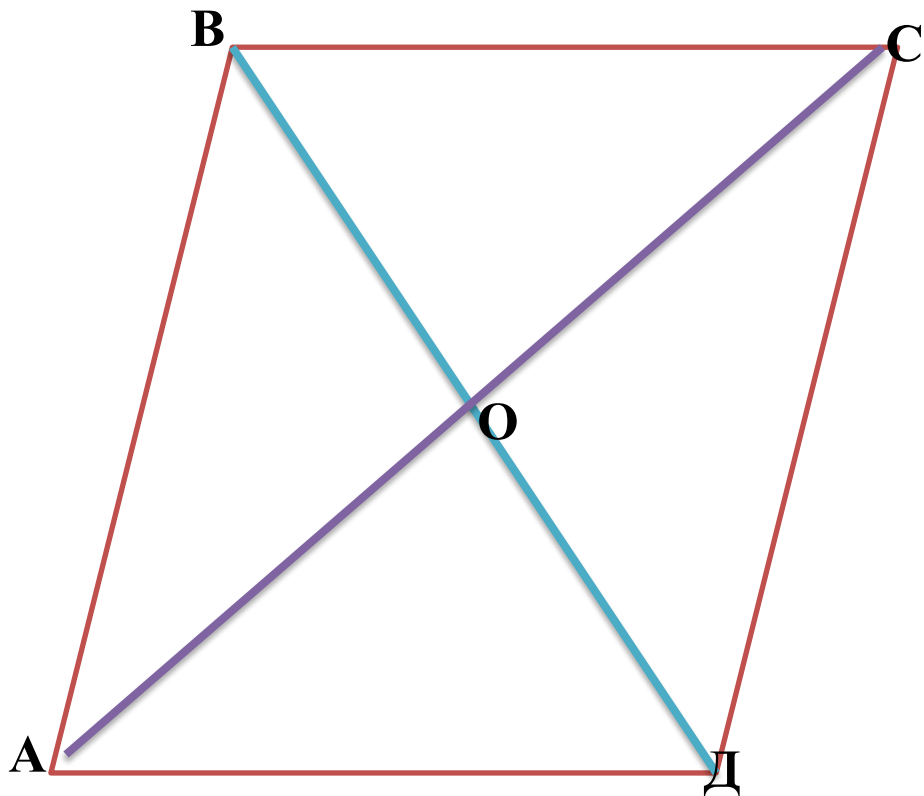


Математический диктант
к уроку
по теме «Параллелограмм»
8класс

Учитель МКОУ «Шалинская СОШ № 90»
Пустовалова Л.М.



В параллелограмме

ABCD

AB ||

BC =

$\angle A = \dots\dots$

$\angle A + \angle B = \dots\dots$

AO =

O -

В параллелограмме:

Противоположные стороны

Противоположные углы....

Диагонали.....

1. Существует ли выпуклый четырехугольник, углы которого равны 20° , 150° , 10° , 180° ?
2. В выпуклом четырехугольнике $ABCD$ $\angle A = \angle C$. Верно ли, что $ABCD$ — параллелограмм?
3. В параллелограмме $ABCD$ $\angle B + \angle D < 180^\circ$. Назовите тупые углы параллелограмма.
4. На рис. 1 $ABCD$ — параллелограмм, $\angle ADB = 38^\circ$, $\angle BDC = 72^\circ$. Найдите углы параллелограмма.

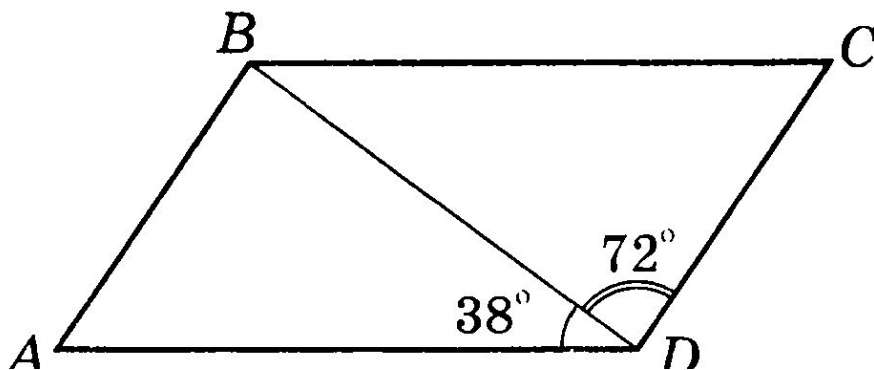
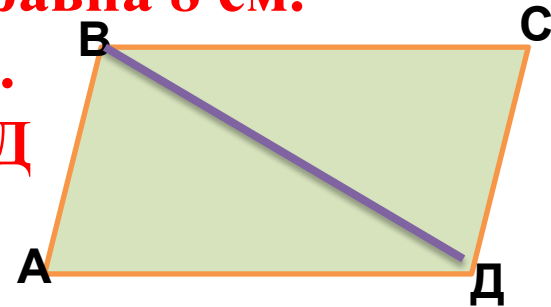


Рис. 1

5. Диагональ BD параллелограмма $ABCD$ равна 8 см.
Периметр треугольника ABC равен 23 см.
Найдите периметр параллелограмма $ABCD$



6. В параллелограмме один из углов равен 50° .
Найти все углы параллелограмма.

7. В параллелограмме $ABCD$ $AB = 14$ см, $BC = 5$ см
Найти AD , CD

Ответы

$AB \parallel CD$, $BC = AD$, $\angle A = \angle C$, $\angle A + \angle B = 180^\circ$

$AO = OC$,

O – точка пересечения диагоналей.

1. Да $20^\circ + 150^\circ + 10^\circ + 180^\circ = 360^\circ$

2. Нет

3. и $\angle C$

4. 110° , 70°

5. 30 см

6. 50° , 130°

7. $AD = 5$ см, $CD = 14$ см