



# Дидактическая игра «Четвёртая лишняя»



*Неверова Ольга Ивановна  
учитель начальных классов  
МКОУ Шубенская СОШ  
Зонального района  
Алтайского края  
2016 год*

**Правила игры очень просты:  
тебе следует внимательно  
посмотреть на картинки и  
выбрать одну лишнюю. Это  
может быть ручка среди  
карандашей или бантик на голове  
школьницы. В некоторых случаях  
выбор будет не таким  
очевидным, и тебе придётся  
немного подумать.**

**Переходи к следующему заданию**



**щелчком по**











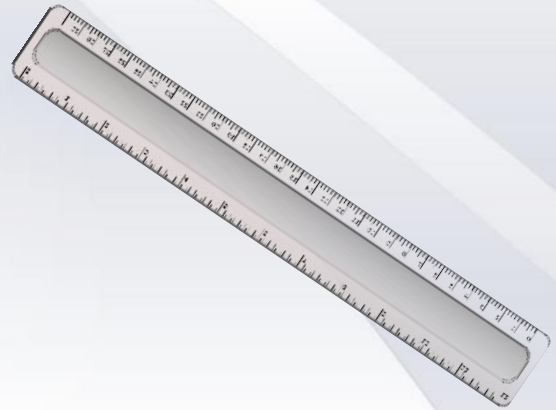


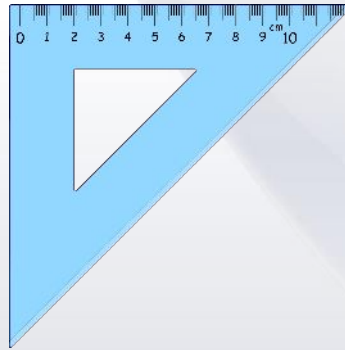
















**Всё  
правильно!**





# Источники

- [i](#)
- [X](#)
- [Фон](#)
- [Ученица](#)
- [Пирамидка](#)
- [Пирамидка](#)
- [Пирамидка](#)
- [Пирамидка](#)
- [Ученик](#)
- [Ученик](#)
- [Ученик](#)
- [Ученик](#)
- [Ученица](#)
- [Ученица](#)
- [Ученица](#)
- [Ученица](#)
- [Глобус](#)
- [Глобус](#)
- [Глобус](#)
- [Глобус](#)
- [Школьники](#)
- [Кукла](#)
- [Кукла](#)
- [Кукла](#)
- [Кукла](#)
- [Карандаш](#)
- [Карандаш](#)
- [Карандаш](#)
- [Карандаш](#)
- [Краски](#)
- [Краски](#)
- [Краски](#)
- [Краски](#)
- [Линейка](#)
- [Линейка](#)
- [Линейка](#)
- [Линейка](#)
- [Тетради](#)
- [Тетради](#)
- [Тетради](#)
- [Школьники](#)
- [Треугольник](#)
- [Треугольник](#)
- [Треугольник](#)
- [Треугольник](#)
- [Циркуль](#)
- [Циркуль](#)
- [Циркуль](#)
- [Циркуль](#)
- [Учебник](#)
- [Учебник](#)
- [Учебник](#)
- [Блокнот](#)
- [Ручка](#)
- [Ручка](#)
- [Ручка](#)
- [Ручка](#)
- [Тетради](#)
- [Тетрадь](#)
- [Школьники](#)
- [Школьники](#)

