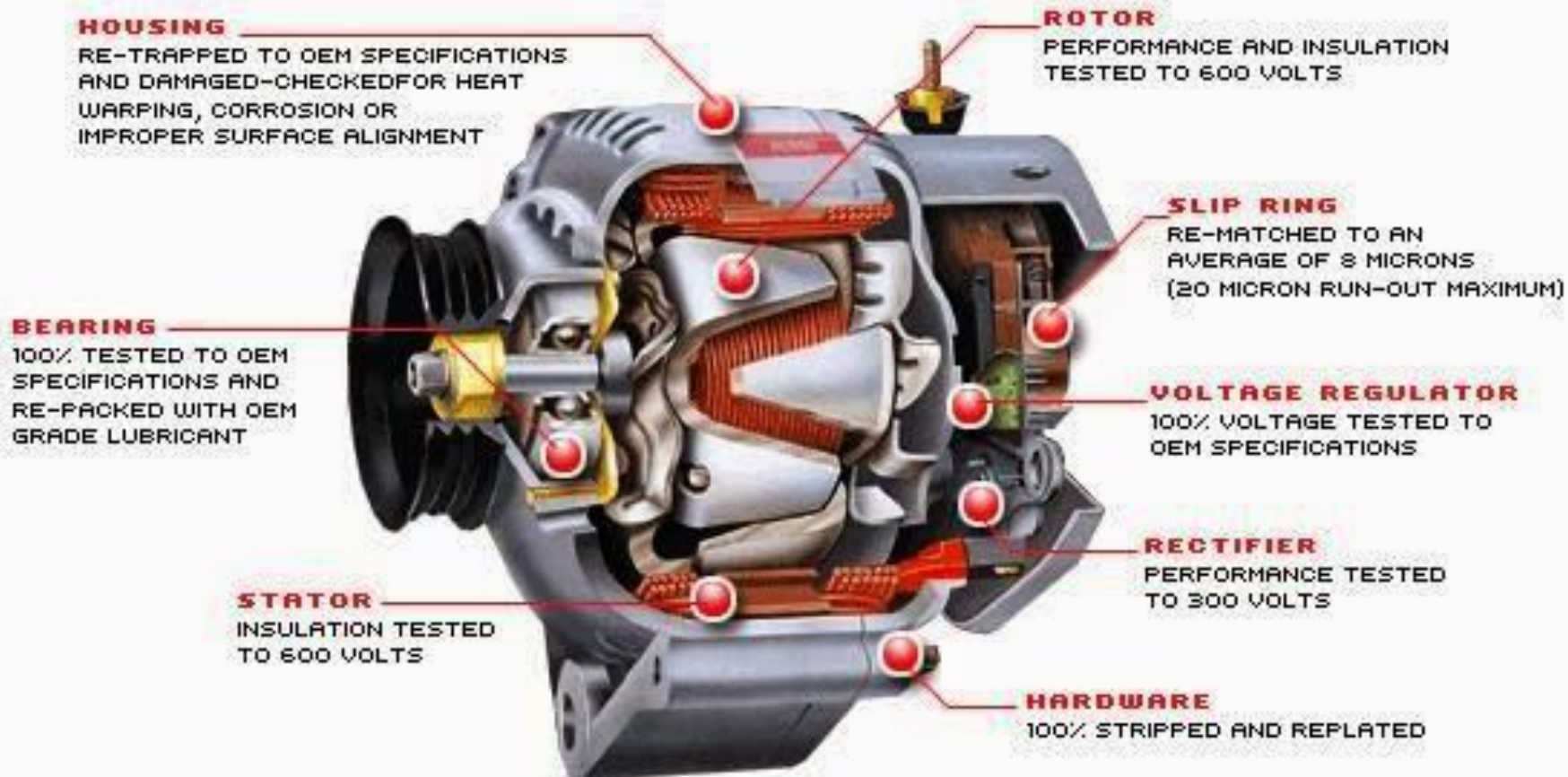


# Опишите назначение, устройство и принцип работы и основные неисправности

## Alternator Cutaway



Подшипник  
передний

Корпус  
передняя часть

Статор  
генератора

Ротор  
генератора

Реле-регулятор



Шкив  
генератора

Крыльчатка  
ротора

Статорная  
обмотка

Корпус  
задняя часть

Подшипник  
задний

Диодный мост

ротор

передняя крышка

контактные  
кольца

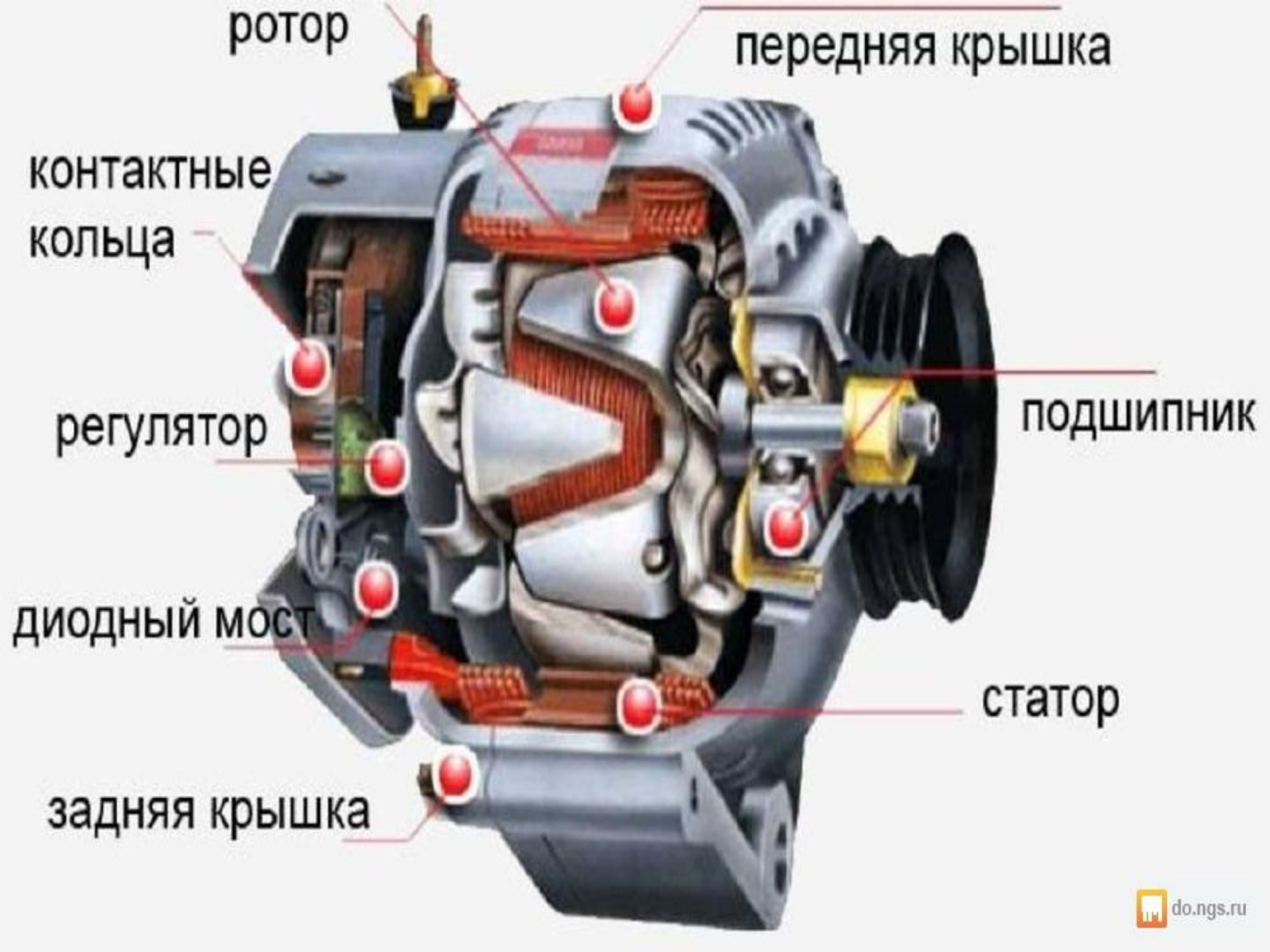
регулятор

диодный мост

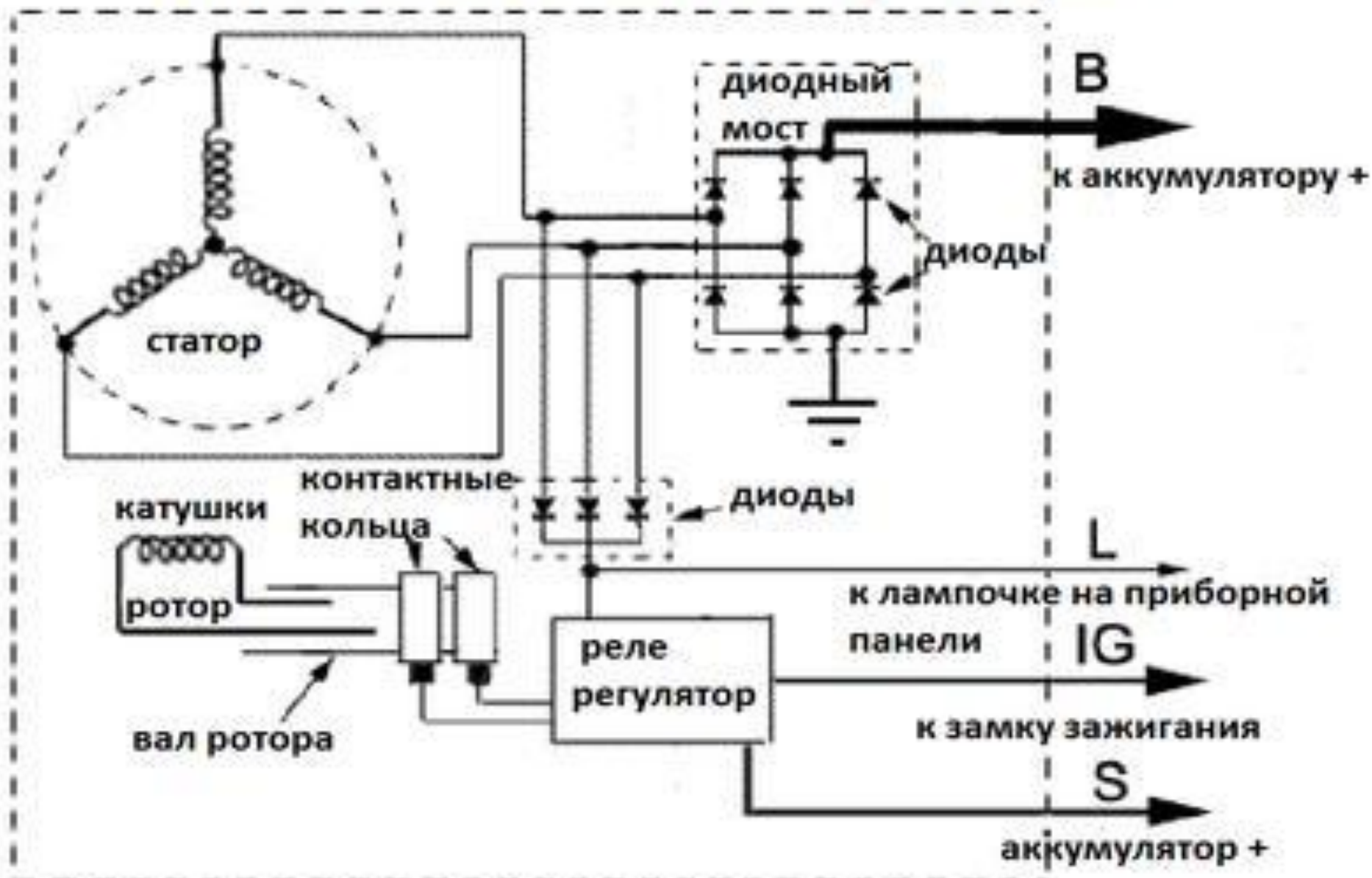
задняя крышка

подшипник

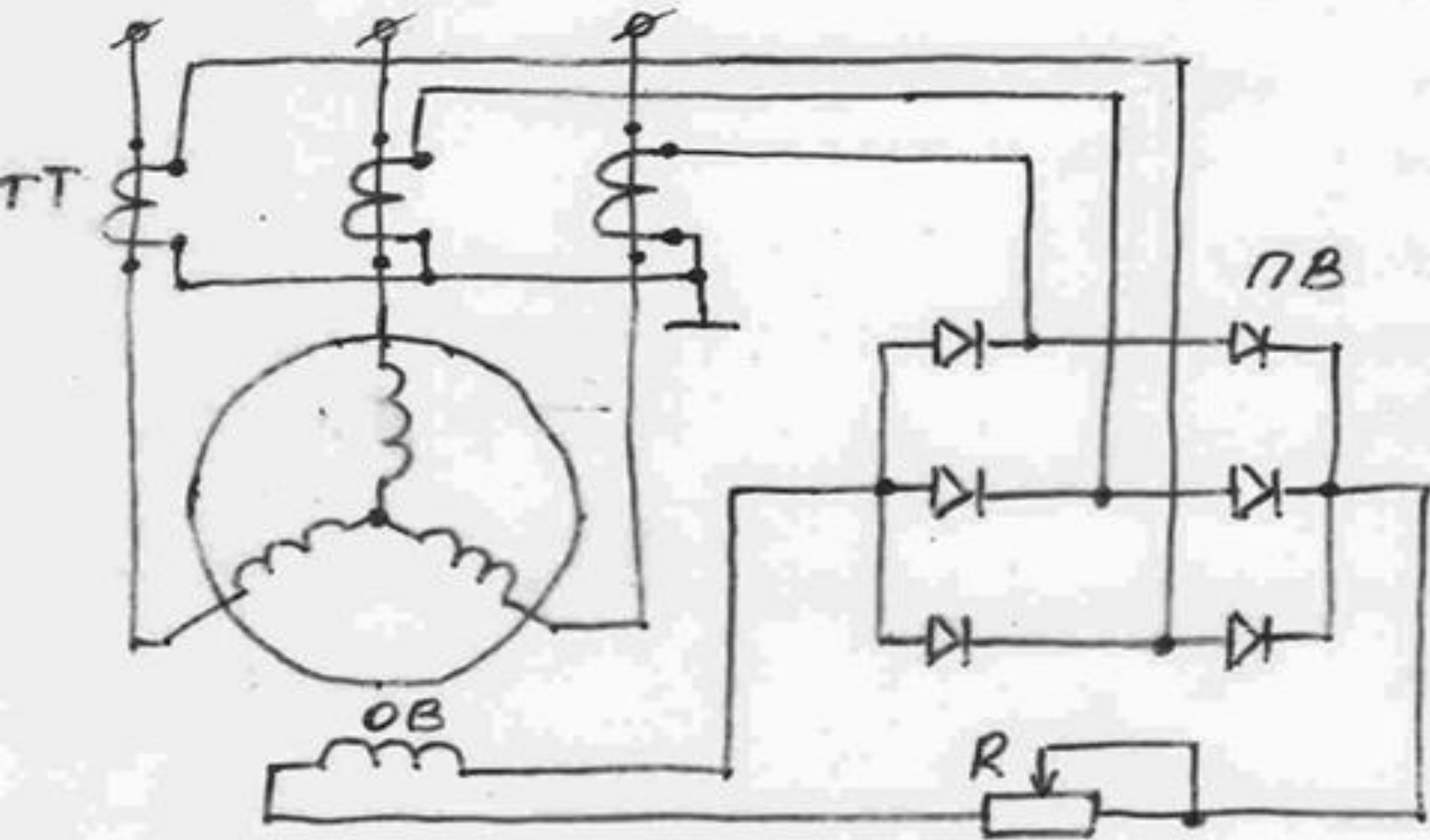
статор



# типовая схема генератора

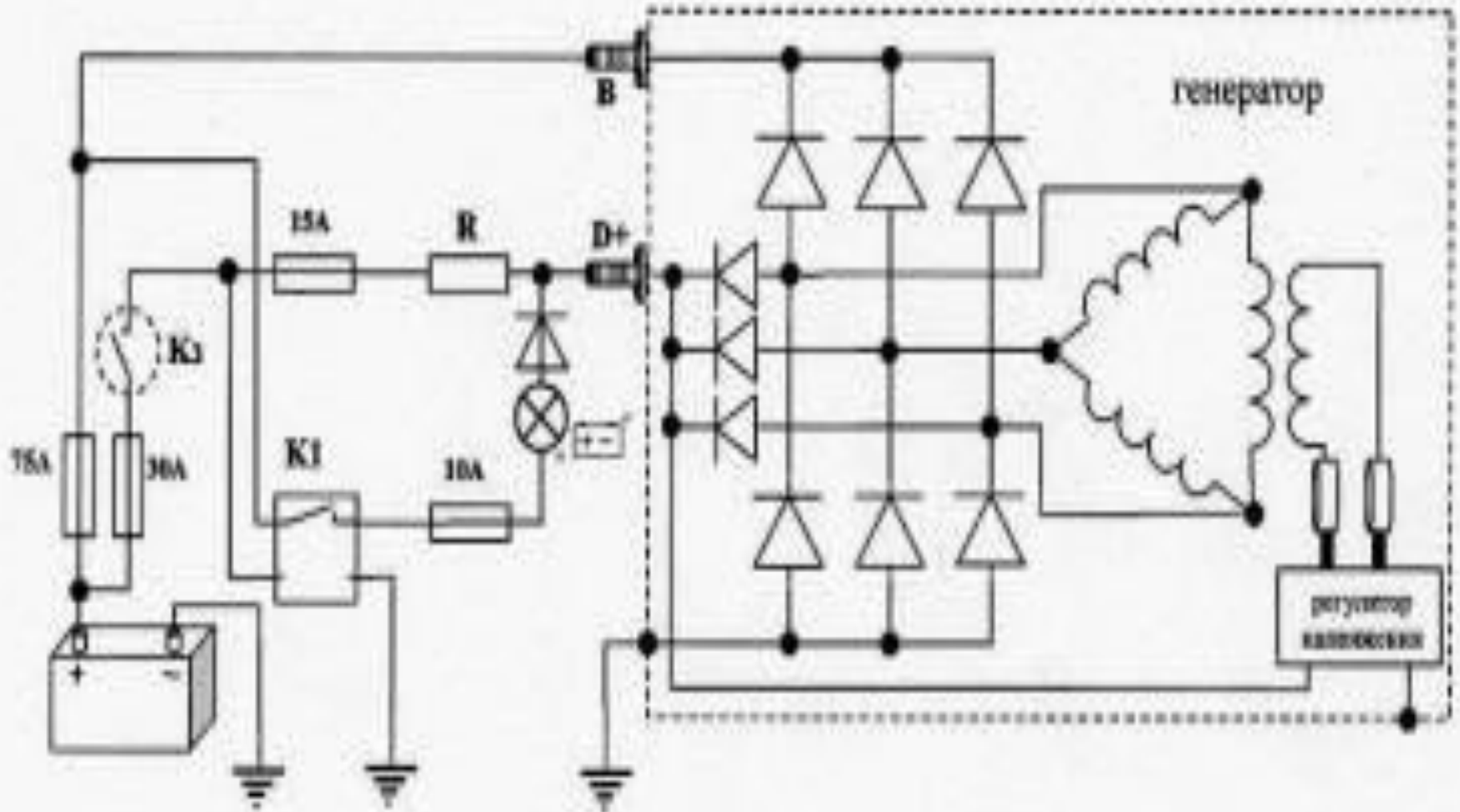


Опишите назначение, устройство и принцип работы и основные неисправности

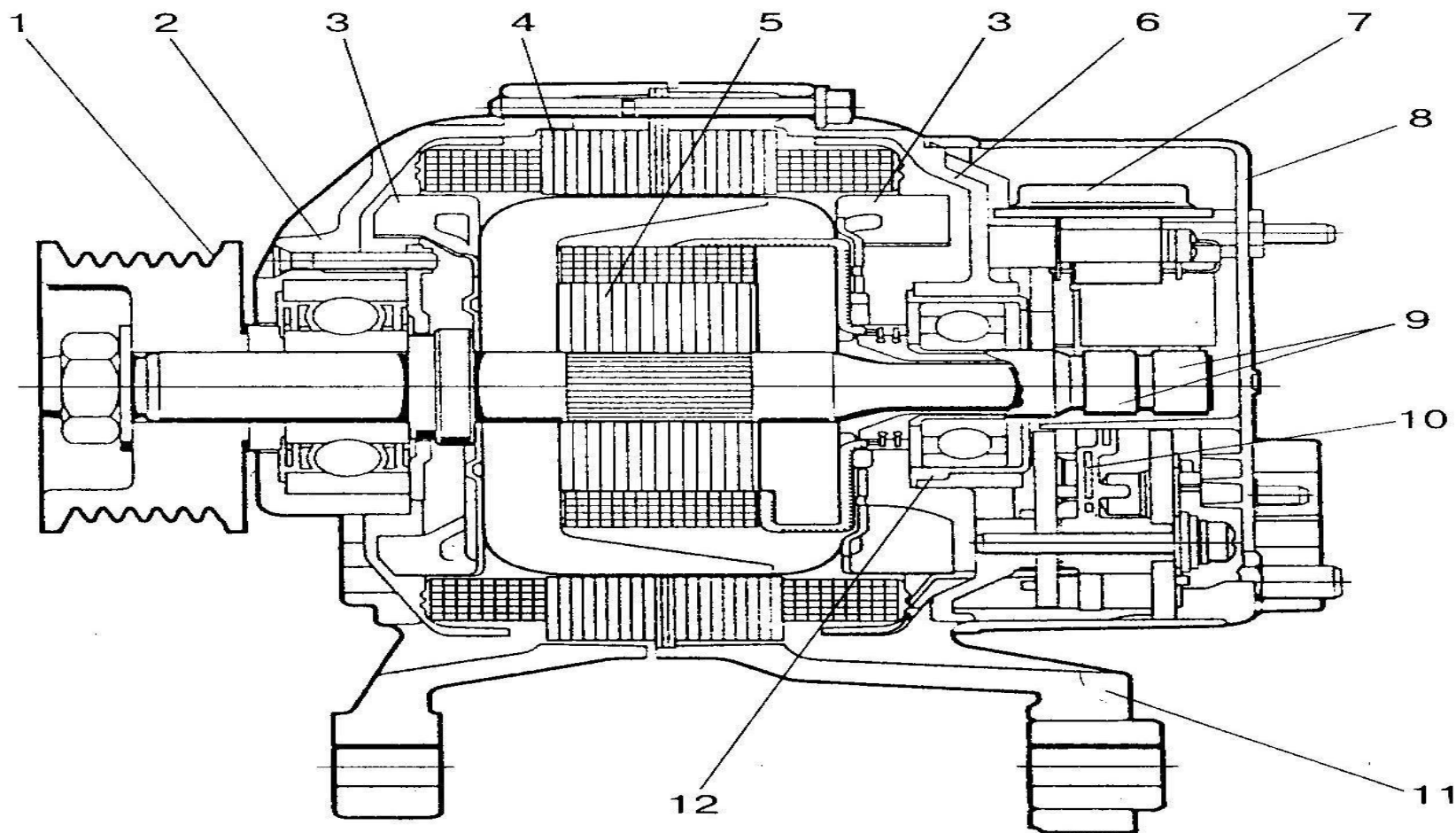


# Опишите устройство и принцип работы

## работы



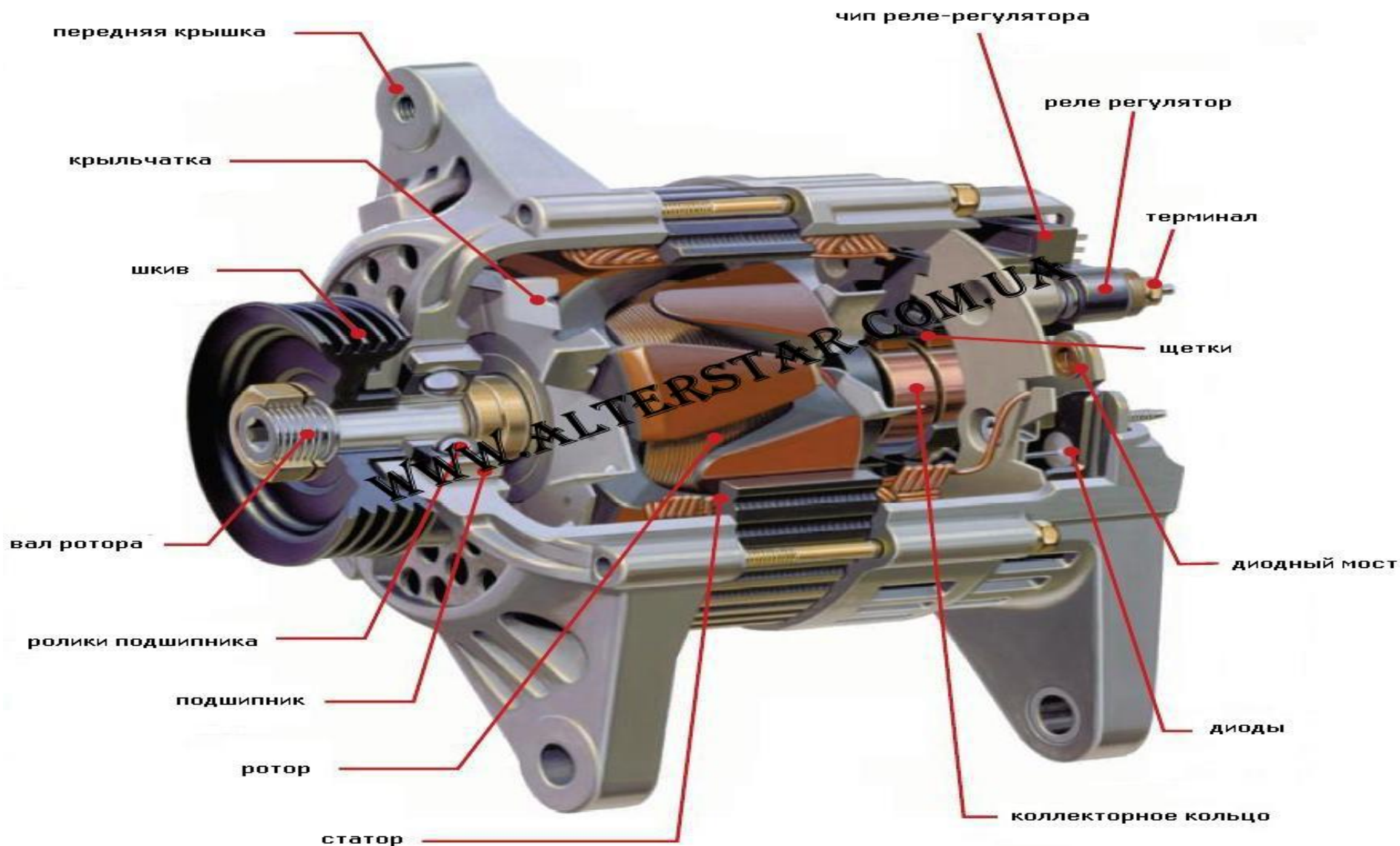
# Опишите назначение, устройство и принцип работы и основные неисправности



Устройство генераторов GC, KC и NC фирмы Bosch:

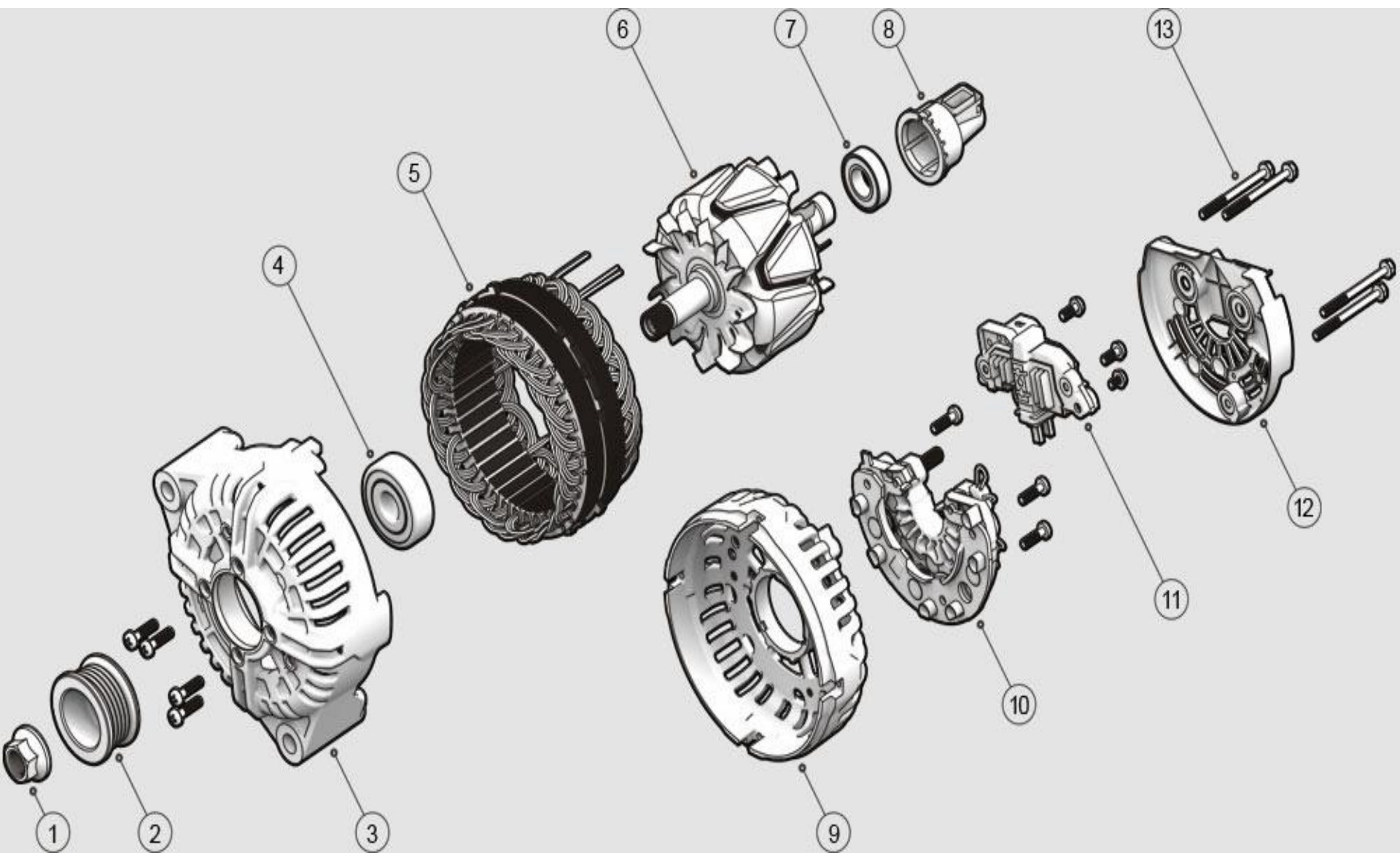
1 - шкив; 2, 6 - передняя и задняя крышки; 3 - вентиляторы; 4 - статор; 5 - стяжной винт; 7 - узел "щеткодержатель - регулятор напряжения"; 8 - защитный кожух; 9 - контактные кольца; 10 - выпрямительный блок; 11 - крепежная лапа; 12 - пластмассовый стаканчик

# Опишите устройство и принцип работы



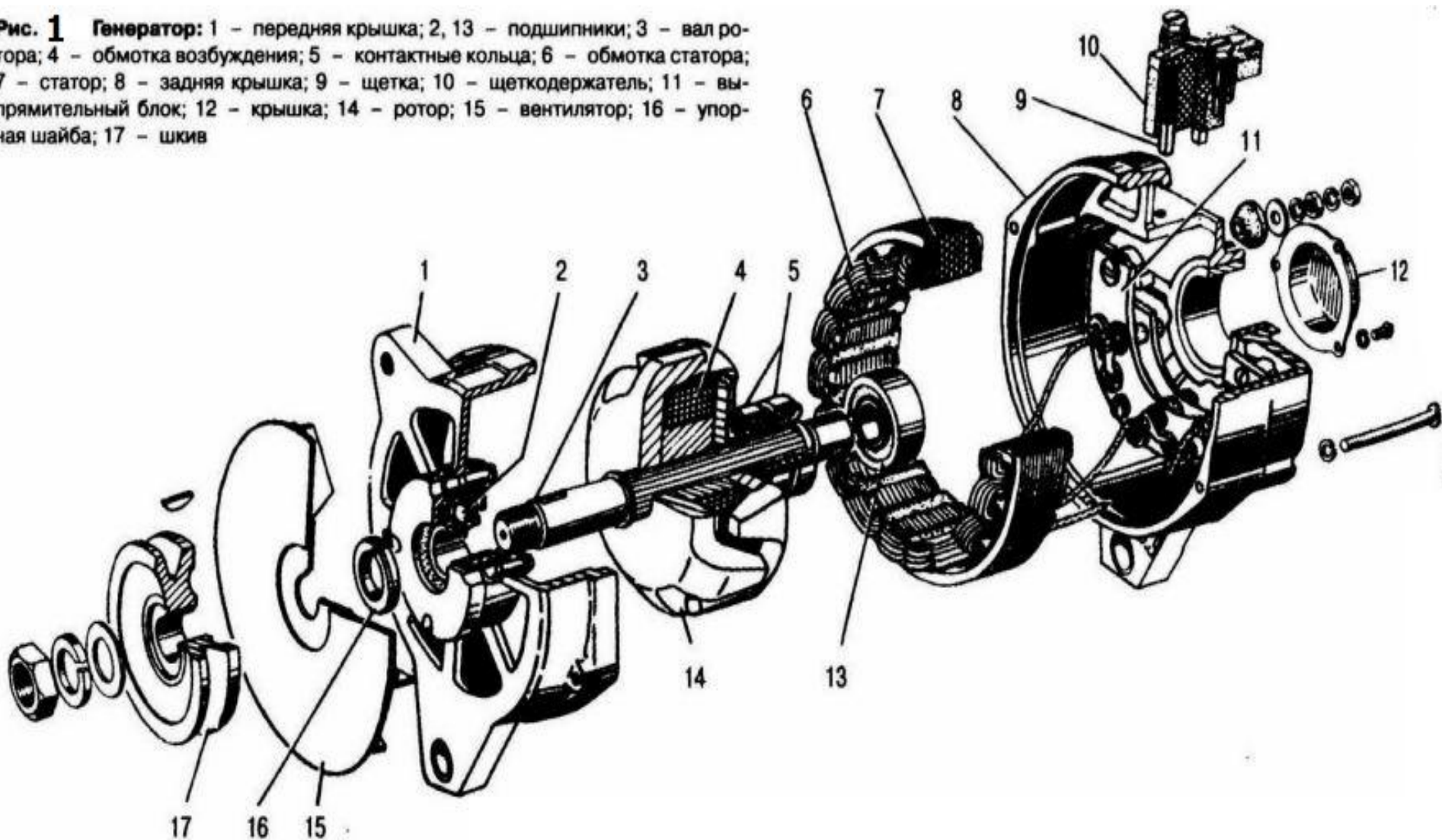


# Опишите назначение, устройство и принцип работы и основные неисправности

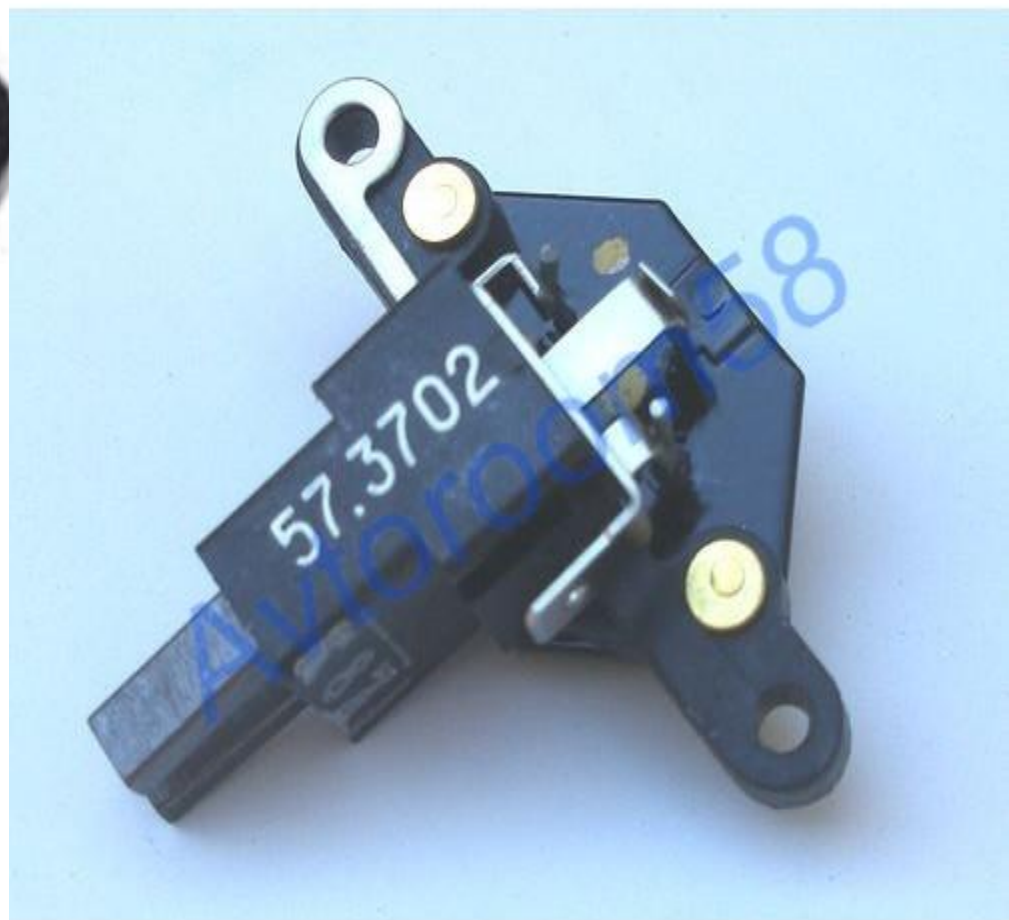


# Опишите назначение, устройство и принцип работы и основные неисправности

**Рис. 1 Генератор:** 1 – передняя крышка; 2, 13 – подшипники; 3 – вал ротора; 4 – обмотка возбуждения; 5 – контактные кольца; 6 – обмотка статора; 7 – статор; 8 – задняя крышка; 9 – щетка; 10 – щеткодержатель; 11 – выпрямительный блок; 12 – крышка; 14 – ротор; 15 – вентилятор; 16 – упорная шайба; 17 – шкив



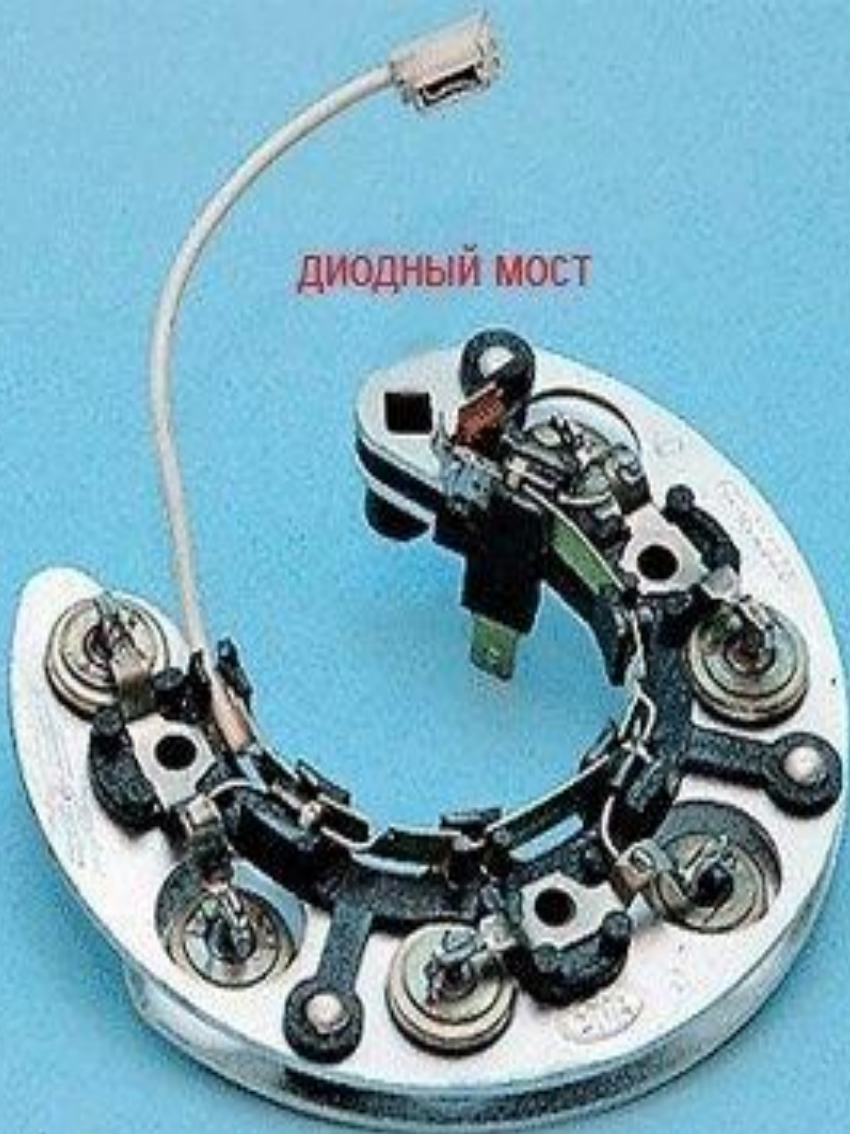
Опишите назначение, устройство и принцип работы и основные неисправности



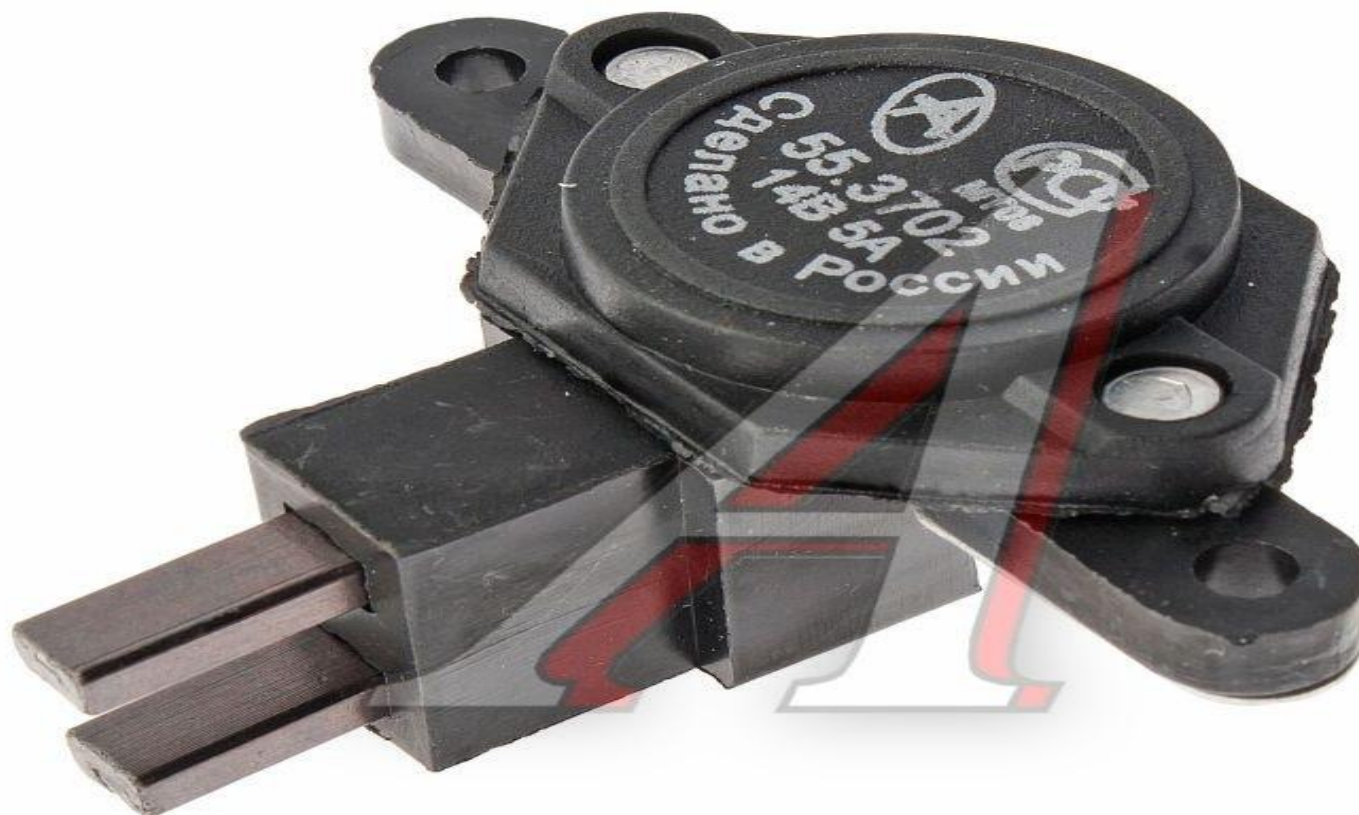
Опишите назначение, устройство и принцип работы и основные неисправности



Опишите назначение, устройство и принцип работы  
и основные неисправности



Опишите назначение, устройство и принцип работы  
и основные неисправности



Опишите назначение, устройство и принцип работы  
и основные неисправности

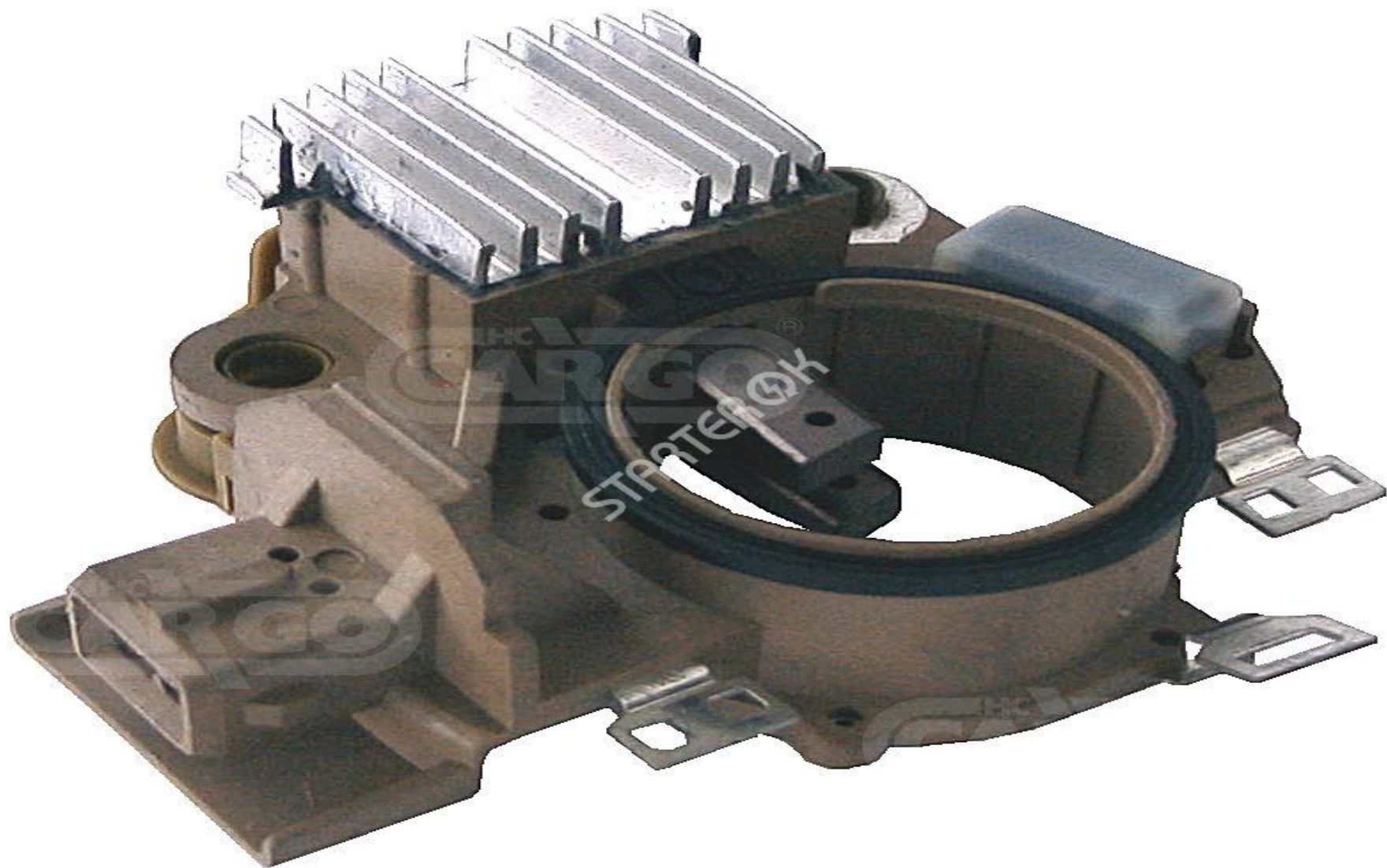


Опишите назначение, устройство и принцип работы  
и основные неисправности





Опишите назначение, устройство и принцип работы  
и основные неисправности



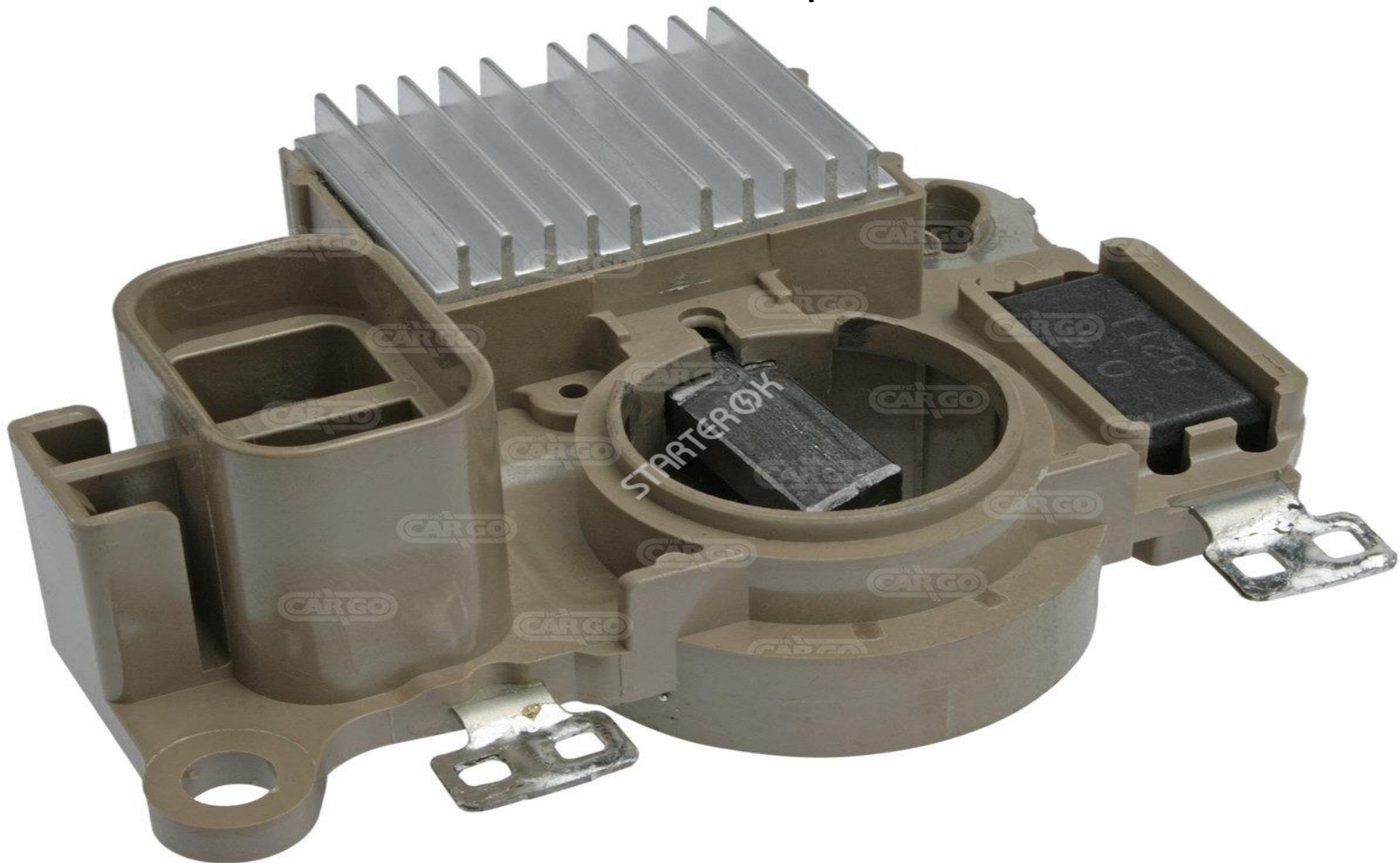
Опишите назначение, устройство и принцип работы и основные неисправности



Опишите назначение, устройство и принцип работы  
и основные неисправности



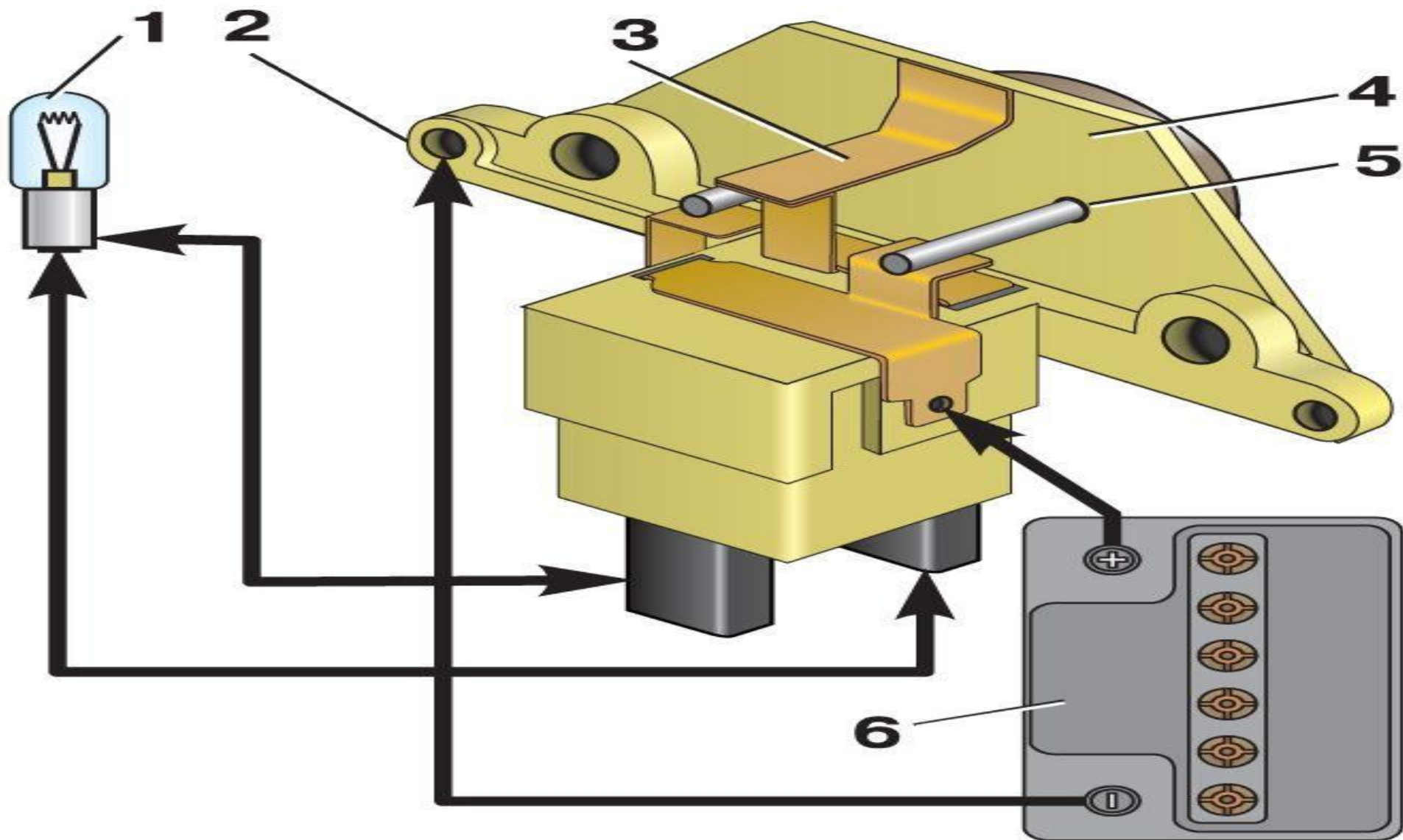
Опишите назначение, устройство и принцип работы  
и основные неисправности



Опишите назначение, устройство и принцип работы  
и основные неисправности



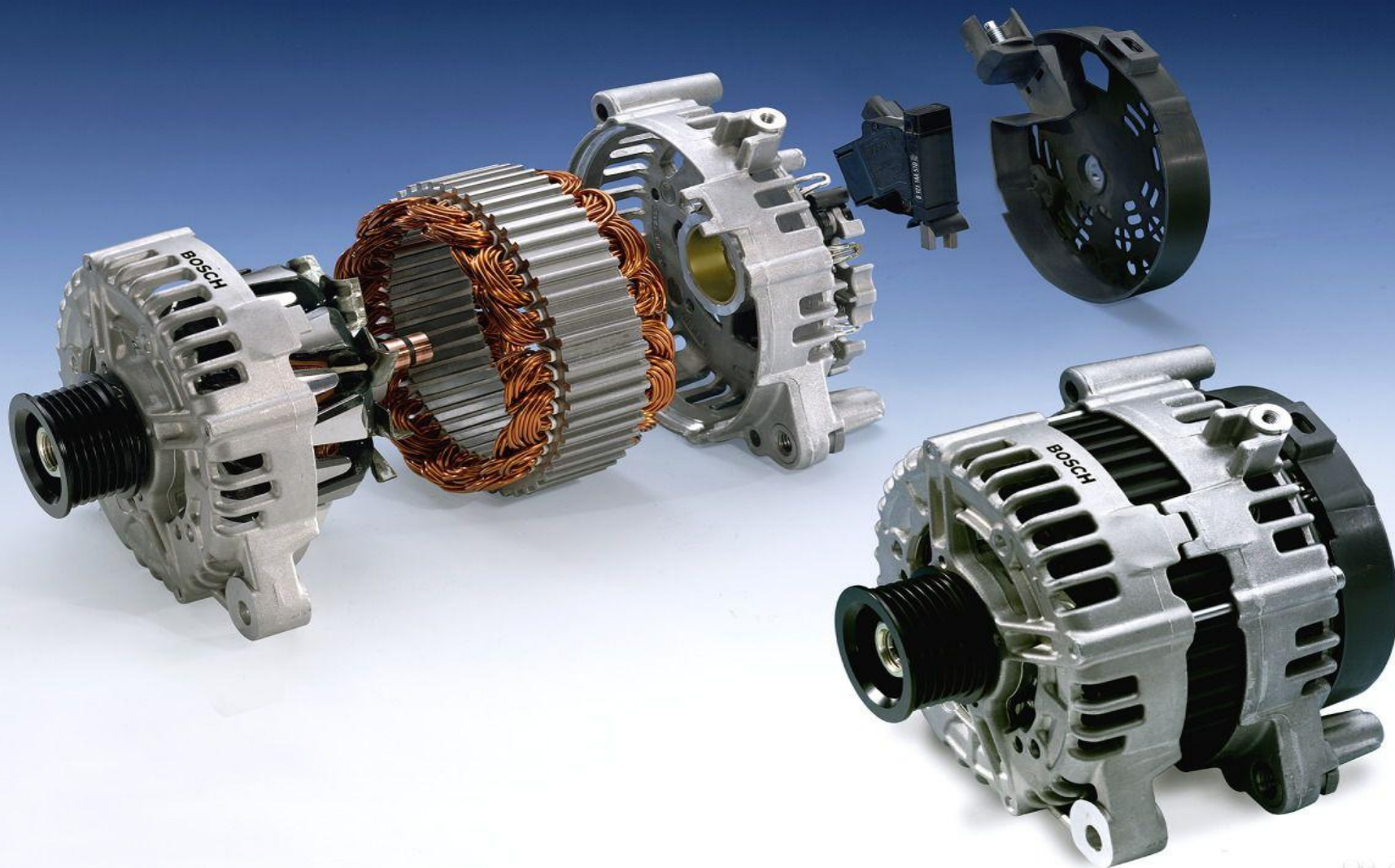
Опишите назначение, устройство и принцип работы  
и основные неисправности



Опишите назначение, устройство и принцип работы  
и основные неисправности



# Опишите назначение, устройство и принцип работы и основные неисправности





# THE END

